



PRAIA DO IPOÃ

SISTEMA DE ESQUADRIAS

NOSSA HISTÓRIA

Foi em 1895, que a família Fretta ingressou na atividade comercial, ao fundar na localidade de Azambuja - SC a Casas Fretta. Mais de 120 anos se passaram desde então, e sua tradição ultrapassou gerações, tornando a empresa uma das mais antigas do estado de Santa Catarina, sob o comando dos descendentes de seus fundadores.

EXPERIÊNCIA E CONSTANTE EVOLUÇÃO

Tanto tempo de experiência conferiu ao grupo Fretta um legado de credibilidade, resultando na consolidação da marca, sinônimo de solidez e excelência na prestação de serviços.

A tradição nos negócios, aprimorada com o tempo, deu vazão a novos empreendimentos.

O grupo Fretta diversificou seu ramo de atuação e hoje, além da Casas Fretta, é composto pela Fretta Construções, Invest Capital e a mais recente integrante do grupo: Aludim Aluminum Technology.

Especializada na extrusão de alumínio para a construção civil e para a atividade industrial, a Aludim traz em seu DNA os mesmos valores do grupo Fretta, compartilhando da paixão pela prestação de serviços com alto padrão de qualidade.

O Grupo Fretta cresceu e está cada vez mais presente na vida das pessoas, conservando os ensinamentos de seus fundadores: ajudar a transformar o mundo, investindo no ser humano e trabalhando para fazer sua vida melhor!



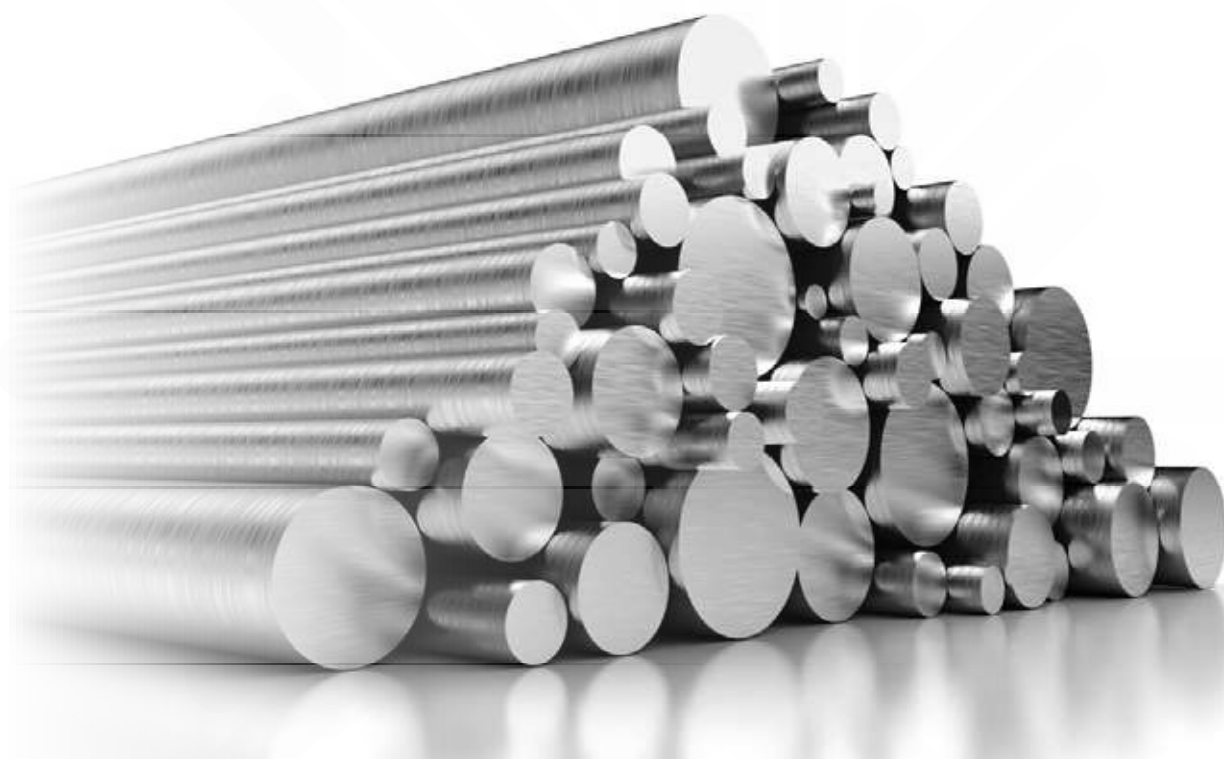
Azambuja, 1895. Primeira casa de comércio da família Fretta.

ALUMÍNIO PRESENTE EM CADA DETALHE DA VIDA MODERNA

Beleza, leveza, durabilidade, moldabilidade, alta resistência, inclusive à corrosão, são algumas das qualidades que tornam o alumínio essencial à vida moderna. Considerado metal semiprecioso, no século XIX o alumínio chegou a ser mais caro do que o ouro, no entanto, a produção em larga escala tornou o preço acessível, ampliando sua utilização.

AQUI, O ALUMÍNIO É BEM TRATADO

A Aludim mantém parcerias com os mais modernos e equipados complexos industriais de tratamento de superfície de perfis extrudados de alumínio, empresas que dispõem de uma linha completa de pintura e de anodização. Tudo isso confere aos produtos Aludim alta resistência, qualidade estética, diversidade de cores, texturas e acabamentos, atributos que se adaptam às necessidades e aos padrões de seu projeto, agregando valor ao seu produto.



SUSTENTABILIDADE

Atualmente, o alumínio está presente em diversos segmentos, contribuindo, inclusive para a preservação do meio ambiente, pois, além de ser o metal ideal para o desenvolvimento de produtos que permitem a redução da emissão de gases poluentes, cerca de 75% de todo o alumínio produzido, até hoje, ainda está em uso. Como um material infinitamente reciclável, mesmo depois de décadas de vida útil, o alumínio pode ser reaproveitado, gerando grande economia de recursos financeiros e preservação dos recursos naturais.

RESPONSABILIDADE SOCIAL

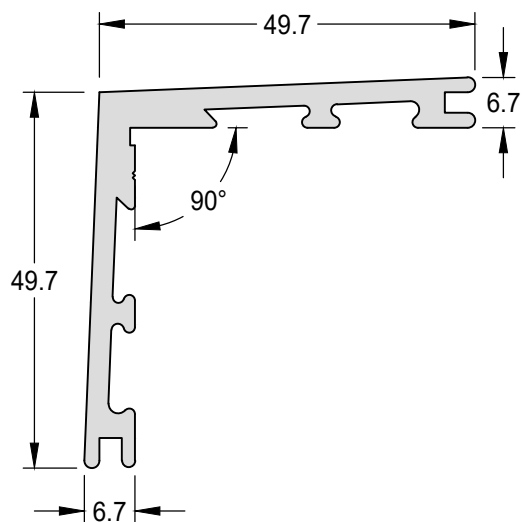
A Aludim escreve diariamente uma história de inovação e compromisso com a sustentabilidade. A preocupação com aspectos econômicos, sociais e ambientais faz parte dos valores da empresa, por isso a companhia busca, constantemente, o aumento de sua eficiência operacional, para diminuir os desperdícios do processo produtivo. Para tanto, desenvolve projetos de conservação de recursos e ecoeficiência, focados na redução de emissões atmosféricas, geração de resíduos sólidos industriais e do consumo de água.

ÍNDICE DE PERFIS

Código	Descrição	Página
BX-113	Arremate Lateral	13
CG-012	Gradil	08
CG-018	Gradil	08
CG-021	Gradil	08
CG-022	Gradil	08
CG-094	Gradil	08
CL-006	Cantoneira de Ligação 45°	05
CL-011	Cunha de Ligação 45°	05
CX-152	Trilho Superior	07
LB-035	Lambri Liso	10
LB-038	Lambri Búzios	11
LB-050	Lambri Frizado	10
LB-061	Lambri Duplo - Liso	11
PC-002	Requadro	06
PC-003	Requadro	06
PC-004	Requadro	06
PC-006	Trilho de Correr	07
PC-010	Quadro Portão	06
PC-120	Requadro	07
VZ-047	Veneziana	12
VZ-048	Veneziana	12
VZ-060	Veneziana	12
VZ-090	Veneziana	12
VZ-113	Veneziana	13
VZ-815	Brise	13

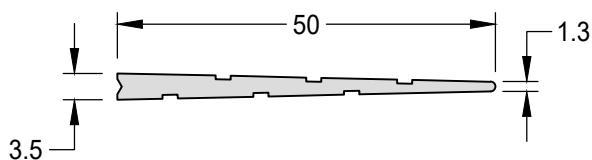
Cantoneira de Ligação 45°

CL-006	1,028 Kg/m
Med. Padrão:	3000mm



Cunha de Ligação 45°

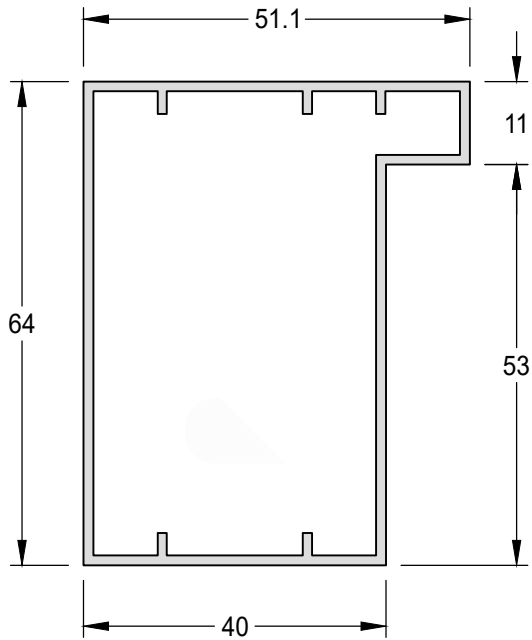
CL-011	0,304 Kg/m
Med. Padrão:	3000mm



Quadro Portão

PC-010

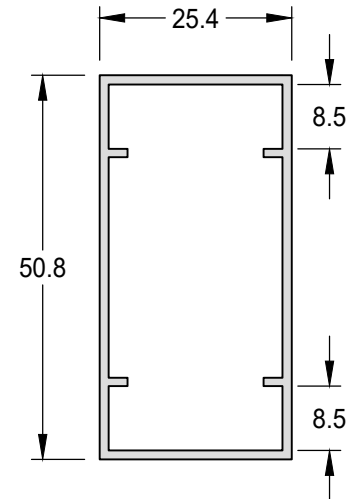
0,841 Kg/m



Requadro

PC-002

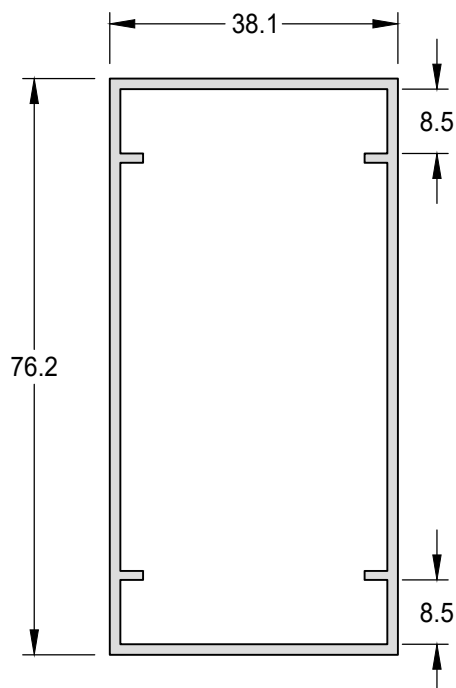
0,510 Kg/m



Requadro

PC-003

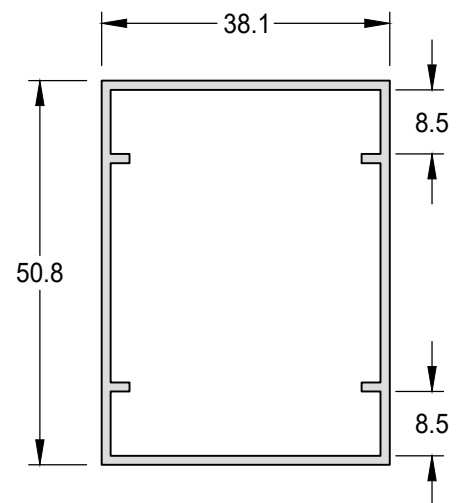
0,885 Kg/m



Requadro

PC-004

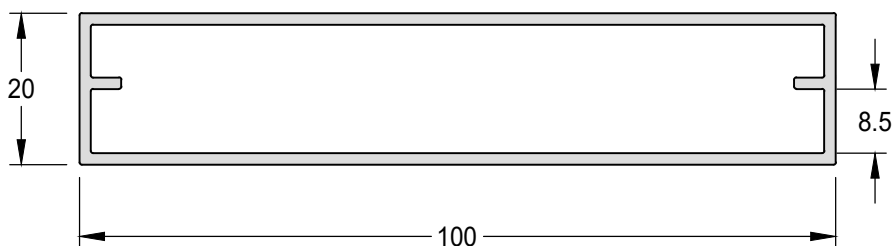
0,595 Kg/m



Requadro

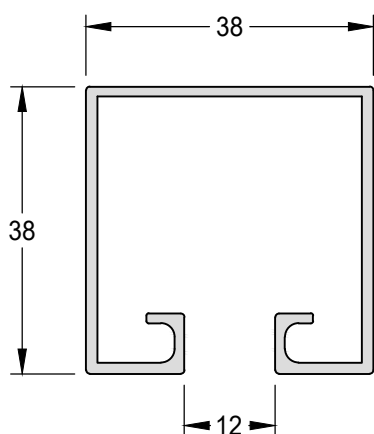
PC-120

0,984 Kg/m


Trilho Superior

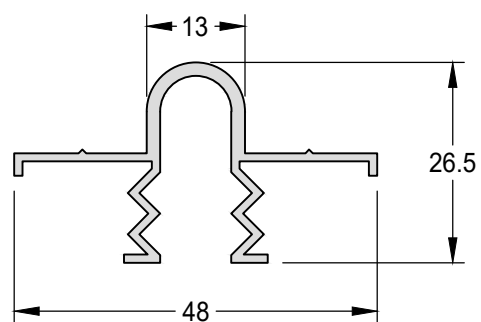
CX-152

0,604 Kg/m


Trilho de Correr

PC-006

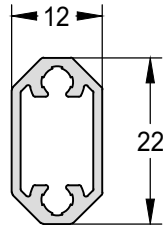
0,397 Kg/m



Gradil

CG-022

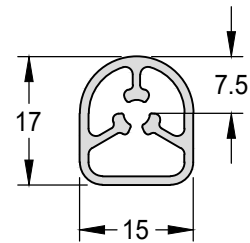
0,236 Kg/m



Gradil

CG-018

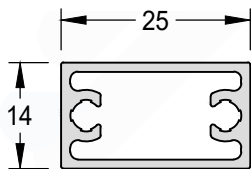
0,235 Kg/m



Gradil

CG-021

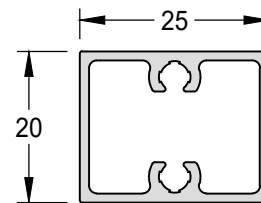
0,316 Kg/m



Gradil

CG-094

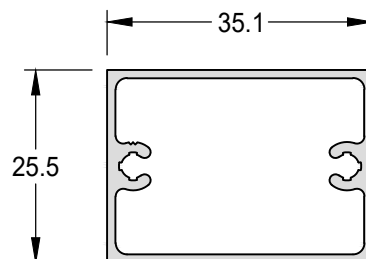
0,359 Kg/m



Gradil

CG-012

0,445Kg/m



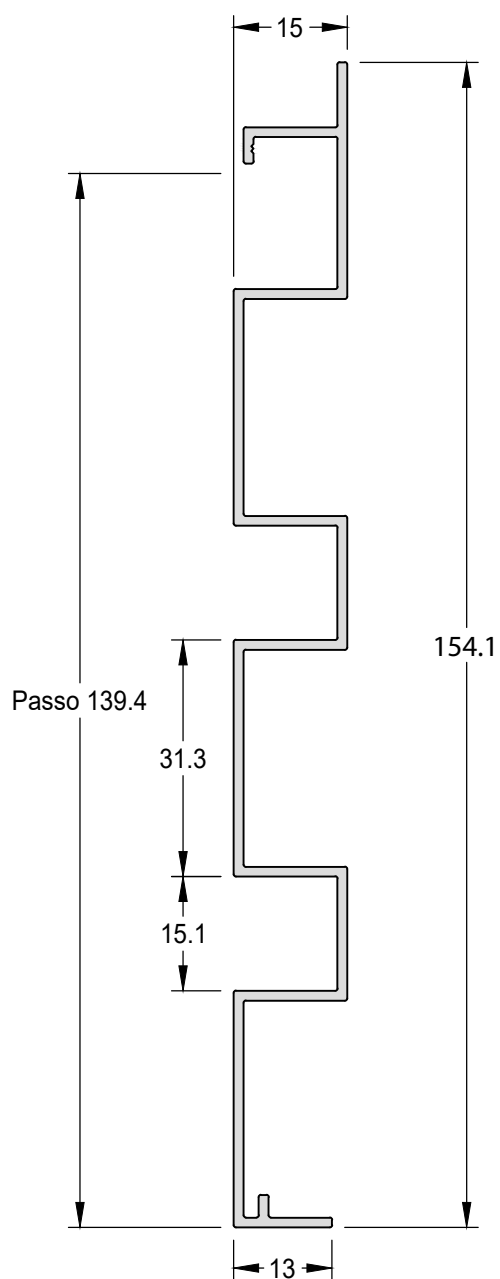
Lambri Ripado

LB-075

0,891 Kg/m

SISTEMA DE ESQUADRIAS PRAIA DO IPOÃ

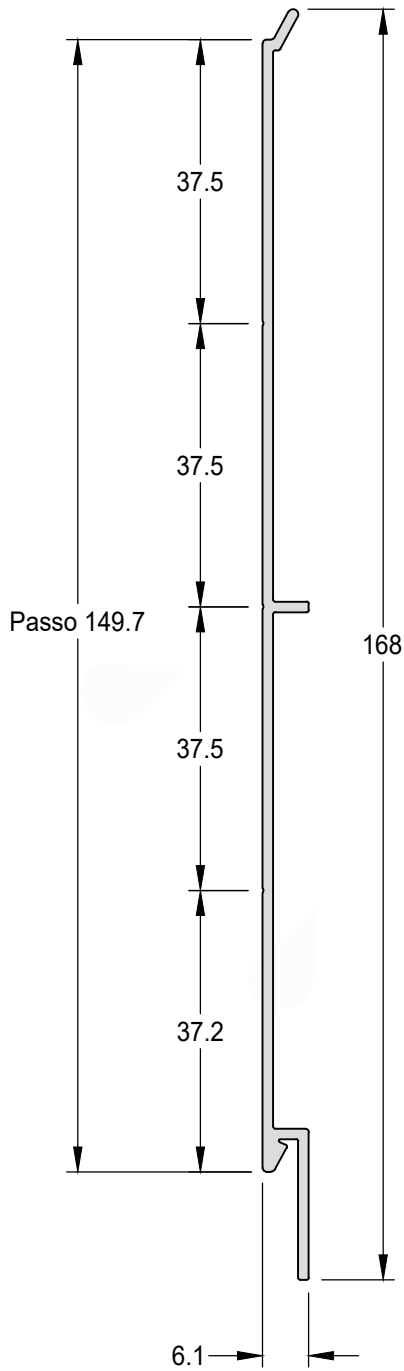
REV02



Lambri Liso

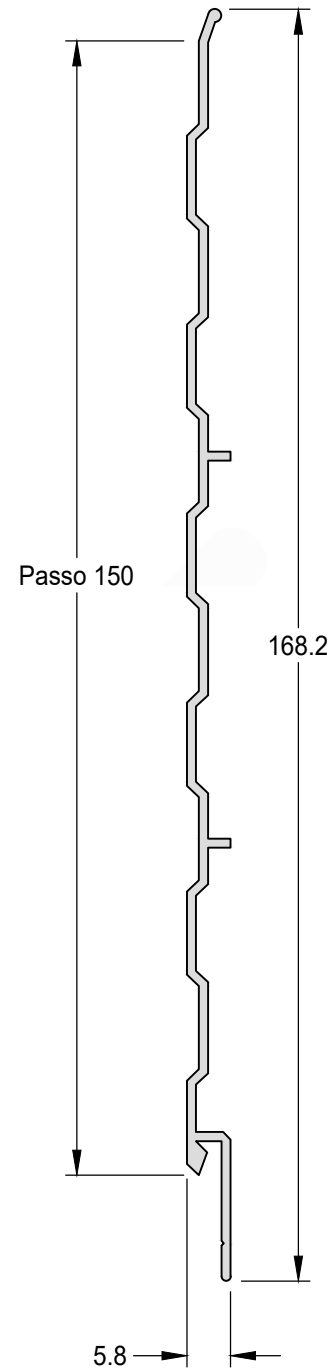
LB-035 **0,706 Kg/m**

Medida Padrão **5000mm/6000mm**



Lambri Frizado

LB-050 **0,628 Kg/m**



Lambri Duplo - Liso

LB-061

0,691 Kg/m

Lambri Búzios

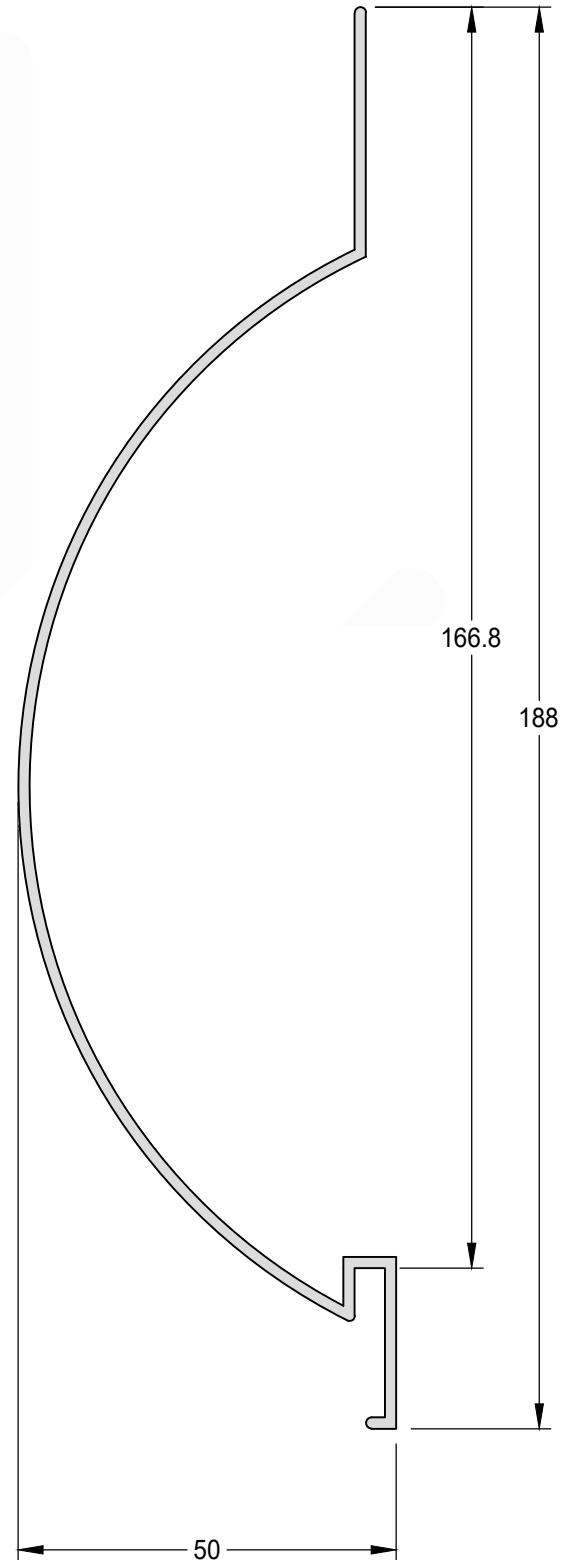
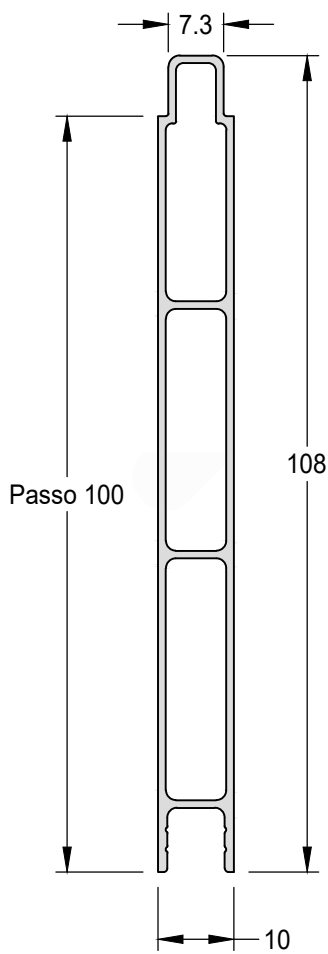
LB-038

0,989 Kg/m

Medida Padrão

5000mm/6000mm

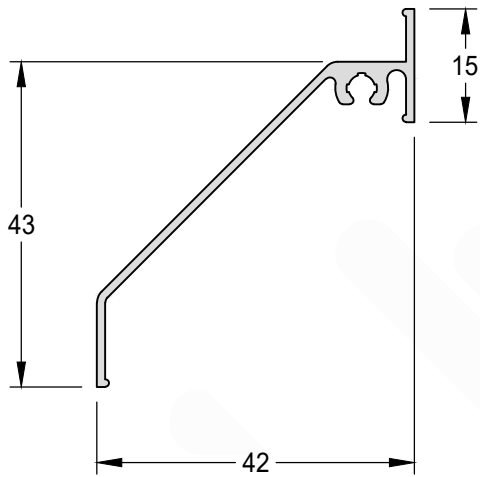
SISTEMA DE ESQUADRIAS PRAIA DO IPOÃ



Veneziana

VZ-047

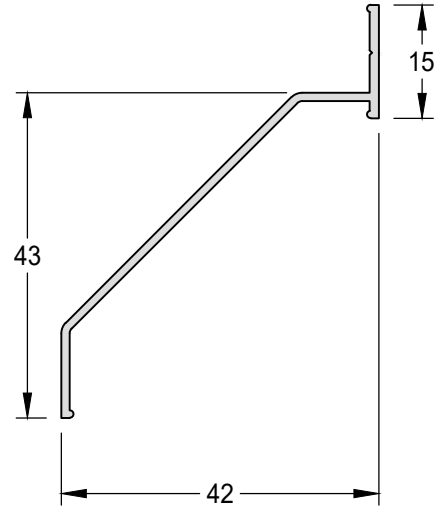
0,295 Kg/m



Veneziana

VZ-048

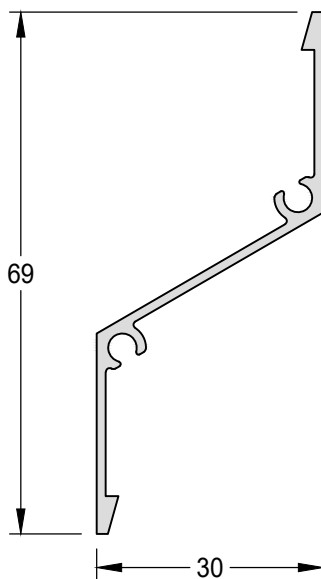
0,244 Kg/m



Veneziana

VZ-060

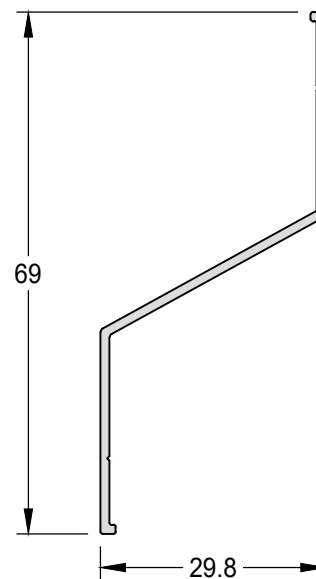
0,358 Kg/m



Veneziana

VZ-090

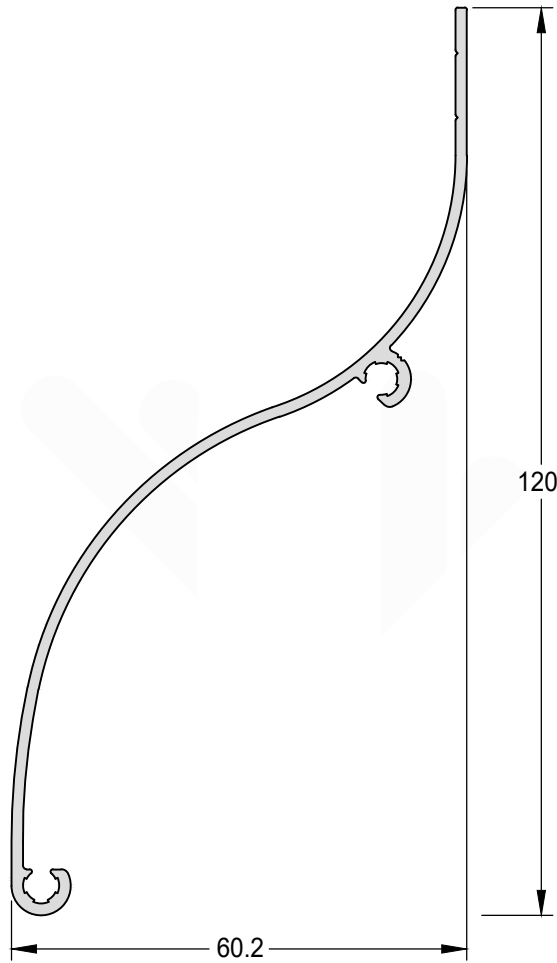
0,284 Kg/m



Brise

VZ-815

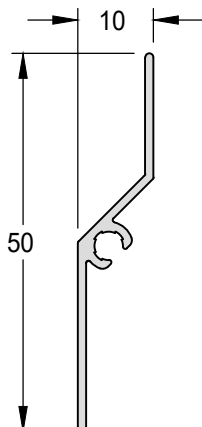
0,677 Kg/m



Veneziana

VZ-113

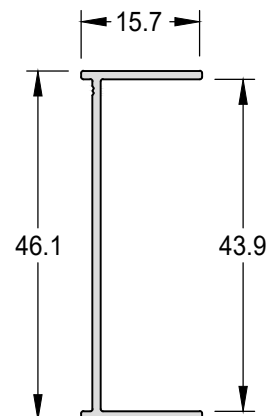
0,190 Kg/m



Arremate Lateral

BX-113

0,226 Kg/m



SISTEMA DE ESQUADRIAS PRAIA DO IPOÃ

REV02

