



# CATÁLOGO

Abril/2024



# Aludim

aluminum technology

# NOSSA HISTÓRIA



Foi em 1895, que a família Fretta ingressou na atividade comercial, ao fundar na localidade de Azambuja - SC a Casas Fretta. Mais de 120 anos se passaram desde então, e sua tradição ultrapassou gerações, tornando a empresa uma das mais antigas do estado de Santa Catarina, sob o comando dos descendentes de seus fundadores.

## EXPERIÊNCIA E CONSTANTE EVOLUÇÃO

Tanto tempo de experiência conferiu ao grupo Fretta um legado de credibilidade, resultando na consolidação da marca, sinônimo de solidez e excelência na prestação de serviços.

A tradição nos negócios, aprimorada com o tempo, deu vazão a novos empreendimentos.

O grupo Fretta diversificou seu ramo de atuação e hoje, além da Casas Fretta, é composto pela Fretta Construções, Invest Capital e a mais recente integrante do grupo: Aludim Aluminum Technology.

Especializada na extrusão de alumínio para a construção civil e para a atividade industrial, a Aludim traz em seu DNA os mesmos valores do grupo Fretta, compartilhando da paixão pela prestação de serviços com alto padrão de qualidade.

O Grupo Fretta cresceu e está cada vez mais presente na vida das pessoas, conservando os ensinamentos de seus fundadores: ajudar a transformar o mundo, investindo no ser humano e trabalhando para fazer sua vida melhor!



Azambuja, 1895. Primeira casa de comércio da família Fretta.

## ALUMÍNIO PRESENTE EM CADA DETALHE DA VIDA MODERNA

Beleza, leveza, durabilidade, moldabilidade, alta resistência, inclusive à corrosão, são algumas das qualidades que tornam o alumínio essencial à vida moderna. Considerado metal semiprecioso, no século XIX o alumínio chegou a ser mais caro do que o ouro, no entanto, a produção em larga escala tornou o preço acessível, ampliando sua utilização.

## AQUI, O ALUMÍNIO É BEM TRATADO

A Aludim mantém parcerias com os mais modernos e equipados complexos industriais de tratamento de superfície de perfis extrudados de alumínio, empresas que dispõem de uma linha completa de pintura e de anodização. Tudo isso confere aos produtos Aludim alta resistência, qualidade estética, diversidade de cores, texturas e acabamentos, atributos que se adaptam às necessidades e aos padrões de seu projeto, agregando valor ao seu produto.



## SUSTENTABILIDADE

Atualmente, o alumínio está presente em diversos segmentos, contribuindo, inclusive para a preservação do meio ambiente, pois, além de ser o metal ideal para o desenvolvimento de produtos que permitem a redução da emissão de gases poluentes, cerca de 75% de todo o alumínio produzido, até hoje, ainda está em uso. Como um material infinitamente reciclável, mesmo depois de décadas de vida útil, o alumínio pode ser reaproveitado, gerando grande economia de recursos financeiros e preservação dos recursos naturais.

## RESPONSABILIDADE SOCIAL

A Aludim escreve diariamente uma história de inovação e compromisso com a sustentabilidade. A preocupação com aspectos econômicos, sociais e ambientais faz parte dos valores da empresa, por isso a companhia busca, constantemente, o aumento de sua eficiência operacional, para diminuir os desperdícios do processo produtivo. Para tanto, desenvolve projetos de conservação de recursos e ecoeficiência, focados na redução de emissões atmosféricas, geração de resíduos sólidos industriais e do consumo de água.

# ÍNDICE DE LINHAS

LINHAS	Página
NOSSA HISTÓRIA	02
LINHA ENSEADA TABELADOS: (Cunha, cantoneira, marco, contramarco, barra chata.)	05
LINHA CAMBORIÚ TEMPERADOS: (Perfis utilizados em conjunto com os vidros temperados de 08mm e 10mm.)	12
SISTEMA DE ESQUADRIAS LINHA LAGUNA 25: (Sistema de esquadrias para o segmento de médio/alto padrão.)	31
SISTEMA DE ESQUADRIAS PRAIA DO ROSA 25: (Sistema de esquadrias para o segmento de médio/alto padrão.)	66
SISTEMA DE ESQUADRIAS INTEGRADAS 25: (Sistema de esquadrias para o segmento de médio/alto padrão.)	100
SISTEMA DE ESQUADRIAS BRAVA 30: (Sistema de esquadrias para o segmento médio/alto padrão.)	129
SISTEMA DE ESQUADRIAS JURERÊ 32: (Sistema de esquadrias para o segmento de médio/alto padrão.)	141
SISTEMA DE ESQUADRIAS PORTOBELLO: (Sistema de esquadrias para o segmento de médio/alto padrão.)	181
SISTEMA DE ESQUADRIAS ITAPEMA: (Fachada sistema glazing, fachada sistema cortina.)	201
SISTEMA DE FACHADAS PRAIA DA VILA: (Fachada sistema glazing, fachada sistema cortina.)	226
SISTEMA DE GUARDA-CORPOS GRAVATÁ: (Perfis para guarda-corpo, portões, lambris.)	241
LINHA ITAPIRUBÁ (Perfis para fechamento de sacadas e fachadas.)	256
LINHA GAROPABA: (Perfis para linha moveleira, de decoração e design de alumínio.)	259
LINHA PRAIA DO SOL: (Perfis para fixação de painéis fotovoltaicos.)	266
LINHA CAMPECHE: (Perfis para linha Transportes.)	270

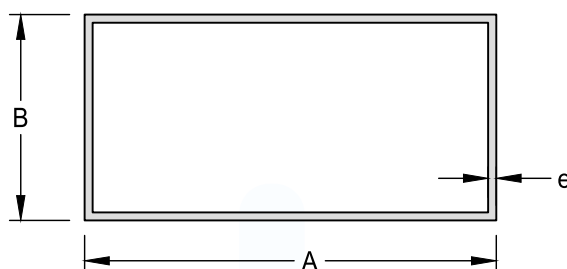


# LINHA ENSEADA

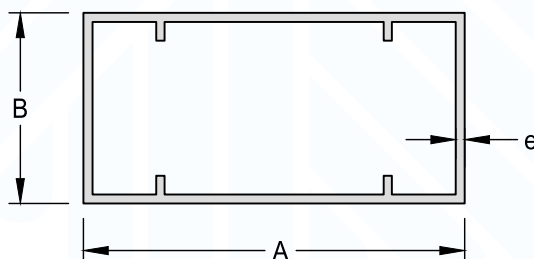
## TABELADOS

# ÍNDICE DE PERFIS

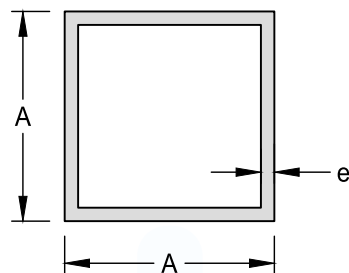
Código	Descrição	Página
AD-1001	Tubo Oblongo	09
BC-003	Barra Chata	11
BC-009	Barra Chata	11
BC-016	Barra Chata	11
BC-025	Barra Chata	11
BC-028	Barra Chata com Raio	11
BC-053	Barra Chata com Raio	11
BC-060	Barra Chata	11
BC-097	Barra Chata com Raio	11
BC-098	Barra Chata	11
BC-509	Barra Chata	10
CT-001	Cantoneiras	10
CT-002	Cantoneiras	10
CT-005	Cantoneiras	10
CT-007	Cantoneiras	10
CT-016	Cantoneiras	10
CT-028	Cantoneiras	10
CT-029	Cantoneiras	10
CT-051	Cantoneiras	10
CT-052	Cantoneiras	10
CT-209	Cantoneira Abas Desiguais	09
LT-007	Perfil "U"	09
LT-016	Perfil "U"	09
LT-028	Perfil "U"	09
LT-029	Perfil "U"	09
LT-040	Perfil "U"	09
LT-060	Perfil "U"	09
LT-061	Perfil "U"	09
LT-075	Perfil "U"	07
PC-002	Tubo Retangular com Reforço	07
PC-003	Tubo Retangular com Reforço	07
PC-004	Tubo Retangular com Reforço	09
PU-004	Perfil "U"	07
TG-015	Tubo Retangular	07
TG-019	Tubo Retangular	07
TG-020	Tubo Retangular	07
TG-023	Tubo Retangular	07
TG-041	Tubo Retangular	07
TG-049	Tubo Retangular	07
TG-072	Tubo Retangular	07
TG-073	Tubo Retangular	07
TG-074	Tubo Retangular	07
TG-078	Tubo Retangular	08
TQ-009	Tubo Quadrado	08
TQ-013	Tubo Quadrado	08
TQ-023	Tubo Quadrado	08
TQ-034	Tubo Quadrado	08
TQ-055	Tubo Quadrado	08
TR-005	Tubo Redondo	08
TR-013	Tubo Redondo	08
TR-018	Tubo Redondo	08
TR-040	Tubo Redondo	08
TR-060	Tubo Redondo	08
TR-070	Tubo Redondo	08
TR-098	Tubo Redondo	08
TR-135	Tubo Redondo	08
TR-889	Tubo Redondo	08



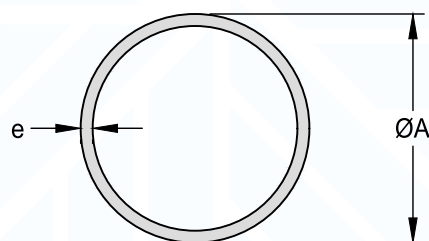
Tubo Retangular							
Código	Peso(kg/m)	Milímetro			Polegadas		
		A	B	e	A	B	e
TG-074	0,177	25,40	12,70	0,90	1	1/2	-
TG-049	0,310	30,00	20,00	1,20	-	-	-
TG-015	0,333	50,80	12,70	1,00	2	1/2	-
TG-073	0,404	50,80	25,40	1,00	2	1	-
TG-020	0,787	76,20	38,10	1,30	3	1 1/2	-
TG-072	1,609	101,60	50,80	2,00	4	2	-
TG-019	1,920	101,60	50,80	2,40	4	2	-
TG-078	1,215	101,60	50,80	1,50	4	2	-
TG-023	1,728	125,40	38,10	2,00	-	1 1/2	-
TG-041	1,947	152,40	50,80	1,80	6	2	-



Tubo Retangular com Reforço							
Código	Peso(kg/m)	Milímetro			Polegadas		
		A	B	e	A	B	e
PC-002	0,510	50,80	25,40	1,20	2	1	-
PC-004	0,595	50,80	38,10	1,20	2	1 1/2	-
PC-003	0,885	76,20	38,10	1,40	3	1 1/2	-

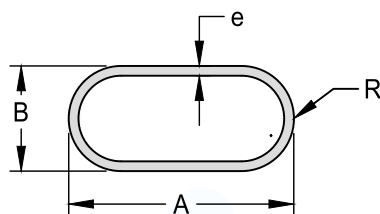


Tubo Quadrado					
Código	Peso(kg/m)	Milímetro		Polegadas	
		A	e	A	e
TQ-023	0,264	25,40	1,00	1	-
TQ-009	0,340	25,40	1,30	1	-
TQ-013	0,402	38,10	1,00	1 1/2	-
TQ-055	0,750	50,80	1,40	2	-
TQ-034	2,686	101,60	2,50	4	-

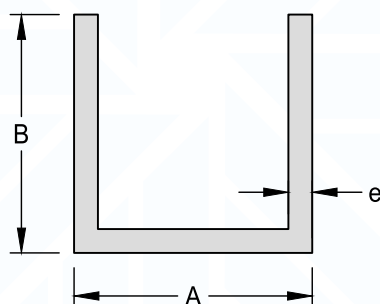


Tubo Redondo					
Código	Peso(kg/m)	Milímetro		Polegadas	
		A	e	A	e
TR-060	0,106	9,55	1,55	-	-
TR-005	0,150	12,70	1,59	1/2	1/16
TR-013	0,156	15,88	1,25	5/8	-
TR-018	0,154	19,05	1,00	3/4	-
TR-889	0,437	23,80	2,40	-	-
TR-040	0,228	25,40	1,10	1	-
TR-070	0,407	38,10	1,30	1 1/2	-
TR-098	0,666	50,80	1,59	2	1/16
TR-135	1,263	76,20	2,00	3	-

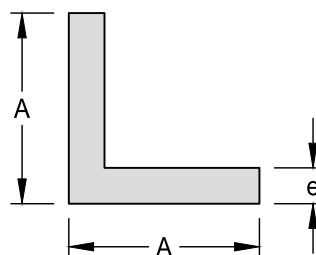




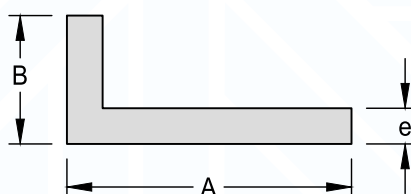
Tubo Oblongo								
Código	Peso(kg/m)	Milímetro				Polegadas		
		A	B	e	R	A	B	e
AD-1001	0,253	30,00	14,00	1,30	7,00	-	-	-



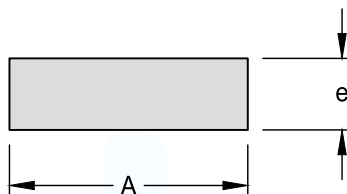
Perfil "U"							
Código	Peso(kg/m)	Milímetro			Polegadas		
		A	B	e	A	B	e
LT-007	0,130	10,70	20,00	1,00	-	-	-
LT-075	0,157	10,70	25,00	1,00	-	-	-
LT-016	0,138	14,00	20,00	1,00	-	-	-
LT-040	0,131	14,00	22,00	1,00	-	-	-
LT-029	0,266	14,40	35,00	1,20	-	-	-
LT-028	0,350	14,40	48,00	1,20	-	-	-
LT-061	0,186	15,00	25,00	1,10	-	-	-
LT-060	0,195	15,00	25,40	1,30	-	1	-
PU-004	0,191	15,88	15,88	1,59	5/8	5/8	1/16



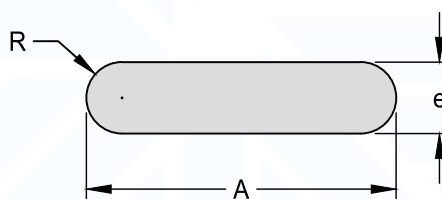
Cantoneiras					
Código	Peso(kg/m)	Milímetro		Polegadas	
		A	e	A	e
CT-001	0,079	12,70	1,20	1/2	-
CT-002	0,148	12,70	2,38	1/2	3/32
CT-005	0,130	15,88	1,59	5/8	1/16
CT-007	0,120	19,05	1,20	3/4	-
CT-016	0,212	25,40	1,59	1	1/16
CT-028	0,321	38,10	1,59	1 1/2	1/16
CT-029	0,624	38,10	3,16	1 1/2	-
CT-052	0,431	50,80	1,59	2	1/16
CT-051	0,848	50,80	3,18	2	1/8



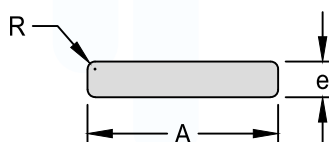
Cantoneira Abas Desiguais							
Código	Peso(kg/m)	Milímetro			Polegadas		
		A	B	e	A	B	e
CT-209	0,153	32,00	16,20	1,20	1 1/4	2/3	-



Barra Chata					
Código	Peso(kg/m)	Milímetro		Polegadas	
		A	e	A	e
BC-003	0,069	12,80	2,00	-	-
BC-009	0,205	15,88	4,76	5/8	3/16
BC-016	0,246	19,05	4,76	3/4	3/16
BC-025	0,219	25,40	3,18	1	1/8
BC-098	0,488	30,00	6,00		
BC-509	0,273	31,75	3,18	1 1/4	1/8
BC-060	0,436	50,80	3,18	2	1/8



Barra Chata com Raio						
Código	Peso(kg/m)	Milímetro			Polegadas	
		A	e	R	A	e
BC-097	2,599	152,40	6,35	3,20	6	1/4



Barra Chata com Raio						
Código	Peso(kg/m)	Milímetro			Polegadas	
		A	e	R	A	e
BC-053	0,325	25,40	4,76	1,00	1	3/16
BC-028	0,385	30,00	4,76	1,00	-	3/16



**LINHA CAMBORIÚ**  
TEMPERADOS

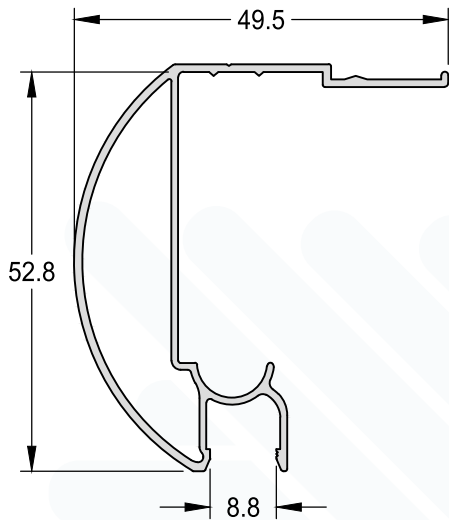
# ÍNDICE DE PERFIS

Código	Descrição	Página	Código	Descrição	Página
BT-002	Trilho Inferior - Vidro 08mm	17	LT-253	Mão de Amigo - Vidro 10mm	27
BT-002A	Trilho Inferior com Escova - Vidro 08mm	17	LT-261	Arremate Central - Vidro 08mm	21
CB-001	Perfil Lateral Policarbonato	30	LT-266	Trilho Inferior	25
CB-003	Cobertura P/Telha Policarbonato	30	LT-271	Arremate - Vidro 08mm	21
CX-1226	Trilho Superior	23			
LT-001	Trilho Superior - Vidro 08mm	16			
LT-002	Capa do Trilho - Vidro 08mm	19			
LT-003	Trilho Superior - Vidro 08mm	19			
LT-004	Capa do Trilho - Vidro 08mm	19			
LT-005	Arremate - Vidro 08mm	21			
LT-007	Arremate "U" - Vidro 08mm	20			
LT-008	Arremate "U" - Vidro 08mm	20			
LT-009	Trilho Superior - Vidro 08mm	18			
LT-010	Capa do Trilho - Vidro 08mm	18			
LT-011	Trilho Inferior - Vidro 08mm	19			
LT-012	Tampa do Trilho - Vidro 08mm	17			
LT-014	Arremate Central - Vidro 08mm	21			
LT-015	Arremate - Vidro 10mm	28			
LT-016	Arremate "U"	20			
LT-017	Trilho Inferior Simples	23			
LT-023	Tampa do Trilho - Vidro 10mm	23			
LT-026	Arremate - Vidro 10mm	27			
LT-027	Arremate Central - Vidro 10mm	28			
LT-028	Arremate "U"	26			
LT-029	Arremate "U»	26			
LT-031	Baguete - Vidro 08mm e 10mm	29			
LT-036	Base do Baguete	29			
LT-039	Arremate 90° - Vidro 08mm	06			
LT-040	Arremate "U"	26			
LT-042	Trilho Inferior - Vidro 10mm	23			
LT-043	Trilho Inferior Duplo Vidro 10mm	24			
LT-046	Trilho Superior - Vidro 10mm	22			
LT-047	Capa do Trilho - Vidro 10mm	22			
LT-048	Guia Batente	29			
LT-049	Trilho Superior - Vidro 10mm	22			
LT-050	Capa do Trilho - Vidro 10mm	22			
LT-051	Trilho Superior	24			
LT-052	Arremate Central - Vidro 10mm	28			
LT-058	Guia	29			
LT-060	Arremate "U"	26			
LT-061	Arremate "U"	26			
LT-072	Arremate - Vidro 10mm	27			
LT-075	Arremate "U" - Vidro 08mm	20			
LT-102	Capa do Trilho - Vidro 08mm	16			
LT-103	Trilho Superior - Vidro 08mm	18			
LT-104	Capa do Trilho - Vidro 08mm	18			
LT-120	Capa do Trilho - Vidro 08mm	16			
LT-128	Arremate - Vidro 08mm	21			
LT-143	Trilho Inferior Duplo Vidro 10mm	24			
LT-201	trilho superior - vidro 08mm	14			
LT-202	capa do trilho-vidro 08mm	14			
LT-203	tampa do trilho-vidro 08mm	15			
LT-204	trilho inferior com escova- 08mm	14			
LT-205	arremate "U" - vidro 08mm	15			
LT-206	arremate "U"	15			
LT-207	Trilho Inferior com Escova - Vidro 08mm	14			
LT-209	Arremate Central - Vidro 10mm	18			
LT-248	Trilho Superior	25			
LT-251	Arremate - Vidro 10mm	27			
LT-252	Mão de Amigo - Vidro 08mm	21			

**Trilho Superior - Vidro 08mm**

LT-201    0,496kg/m

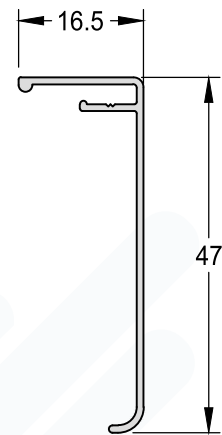
Encaixe: LT-202/ LT-203



**Capa do Trilho - Vidro 08mm**

LT-202    0,181kg/m

Encaixe: LT-201

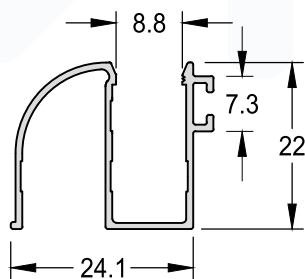


**Trilho Inferior com Escova - Vidro 08mm**

LT-204    0,212kg/m

Encaixe: LT-203

**CONSULTAR COMERCIAL**

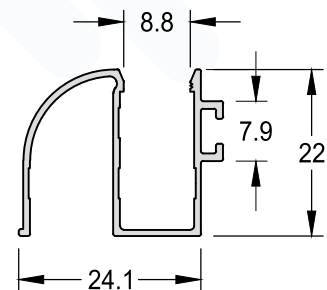


**Trilho Inferior com Escova - Vidro 08mm**

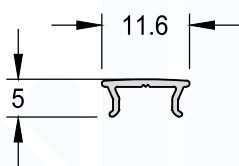
LT-207    0,215kg/m

Encaixe: LT-203

**CONSULTAR COMERCIAL**

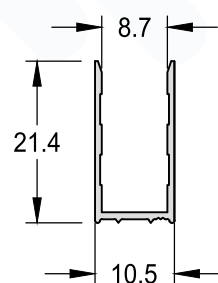
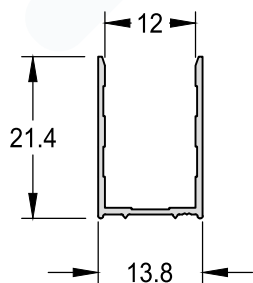


Tampa Trilho - Vidro 08mm	
LT-203	0,047kg/m
Encaixe: LT-201/ LT-204/ LT-207	



Arremate "U"	
LT-206	0,121 kg/m

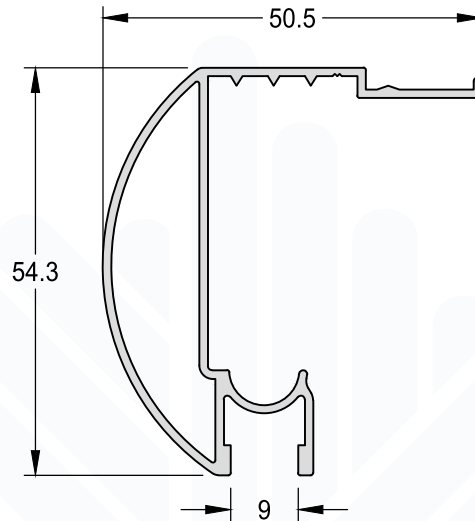
Arremate "U" - Vidro 08mm	
LT-205	0,115 kg/m



**Trilho Superior - Vidro 08mm**

LT-001    0,601kg/m

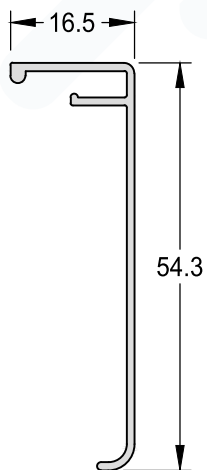
Encaixe: LT-102/ LT-120/LT-012



**Capa do Trilho - Vidro 08mm**

LT-102    0,231 kg/m

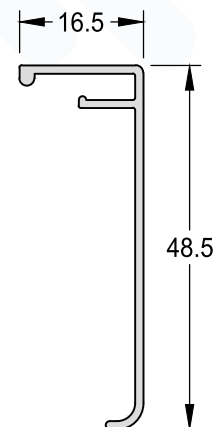
Encaixe: LT-001



**Capa do Trilho - Vidro 08mm**

LT-120    0,228 kg/m

Encaixe: LT-001

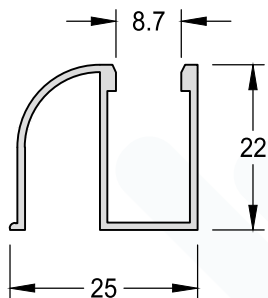




**Trilho Inferior - Vidro 08mm**

BT-002 0,246 kg/m

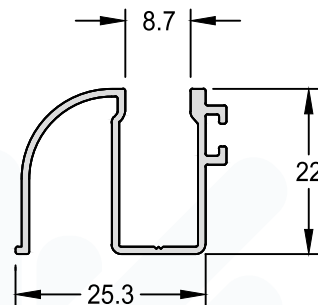
Encaixe: LT-012



**Trilho Inferior com Escova - Vidro 08mm**

BT-002A 0,262 kg/m

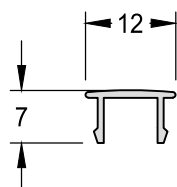
Encaixe: LT-012



**Tampa do Trilho - Vidro 08mm**

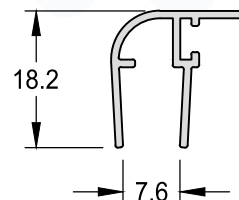
LT-012 0,058 kg/m

Encaixe: LT-001/ LT-009/ LT-103/ LT-003/  
BT-002/ BT-002A/ LT-011



**Arremate 90° - Vidro 08mm**

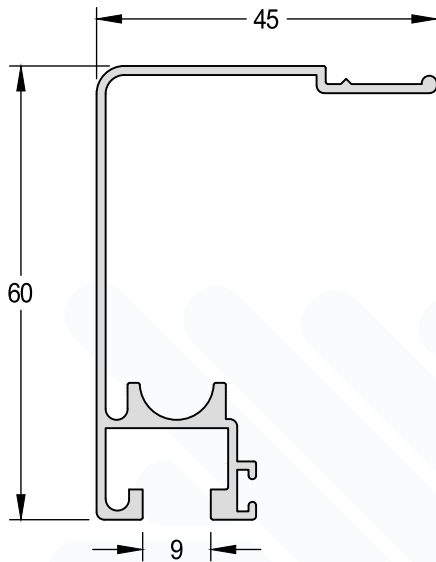
LT-039 0,153 kg/m



**Trilho Superior - Vidro 08mm**

LT-003    0,587 kg/m

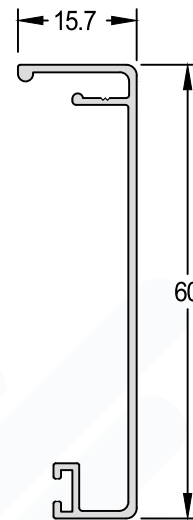
Encaixe: LT-012/ LT-002/ LT-004



**Capa do Trilho - Vidro 08mm**

LT-004    0,296 kg/m

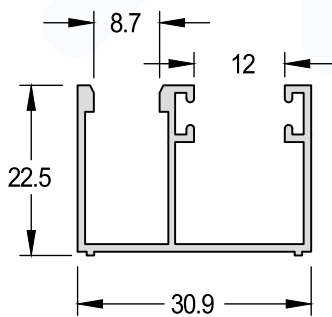
Encaixe: LT-003



**Trilho Inferior - Vidro 08mm**

LT-011    0,316 kg/m

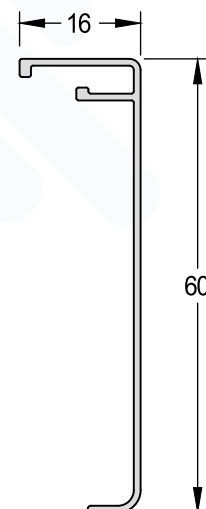
Encaixe: LT-012



**Capa do Trilho - Vidro 08mm**

LT-002    0,222 kg/m

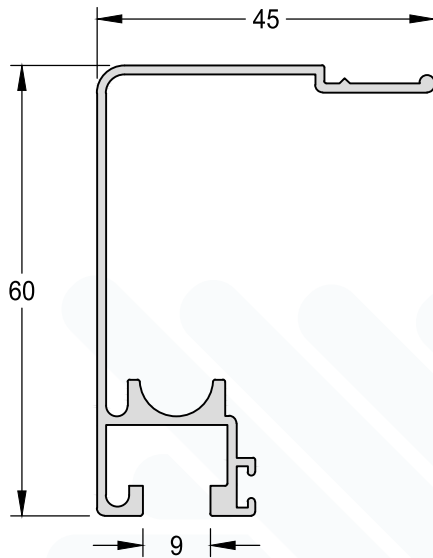
Encaixe: LT-003



**Trilho Superior - Vidro 08mm**

LT-003    0,587 kg/m

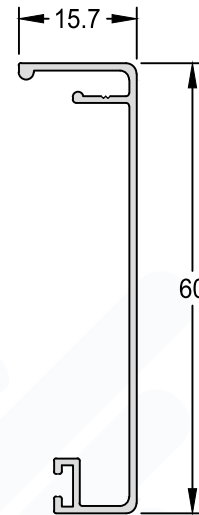
Encaixe: LT-012/ LT-002/ LT-004



**Capa do Trilho - Vidro 08mm**

LT-004    0,281 kg/m

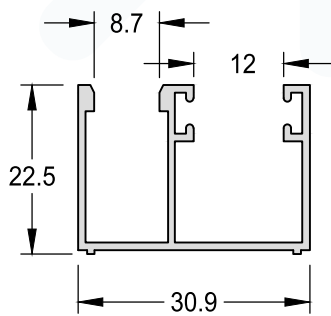
Encaixe: LT-003



**Trilho Inferior - Vidro 08mm**

LT-011    0,316 kg/m

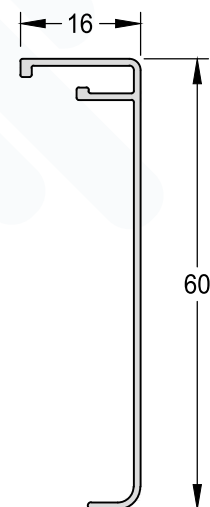
Encaixe: LT-012



**Capa do Trilho - Vidro 08mm**

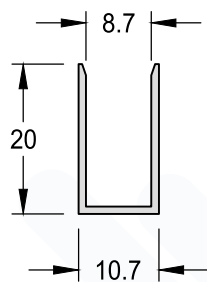
LT-002    0,222 kg/m

Encaixe: LT-003



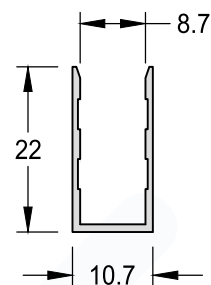
Arremate "U" - Vidro 08mm

LT-007 0,130 kg/m



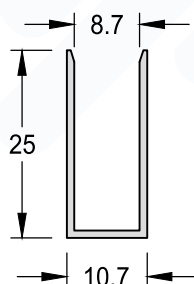
Arremate "U" - Vidro 08mm

LT-008 0,128 kg/m



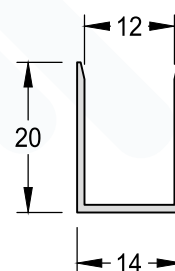
Arremate "U" - Vidro 08mm

LT-075 0,157 kg/m



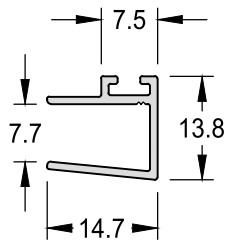
Arremate "U"

LT-016 0,138 kg/m



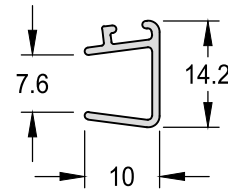
Arremate - Vidro 08mm

LT-128 0,129 kg/m



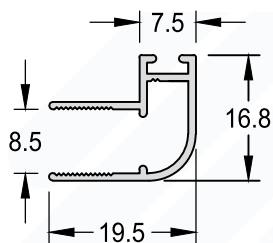
Arremate - Vidro 08mm

LT-005 0,097 kg/m



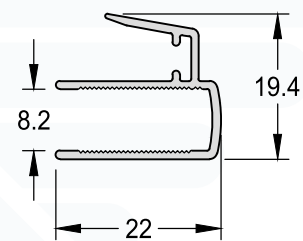
Arremate - Vidro 08mm

LT-271 0,160 kg/m



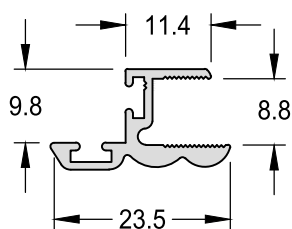
Mão de Amigo - Vidro 08mm

LT-252 0,198 kg/m



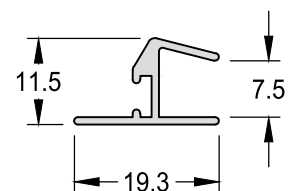
Arremate Central - Vidro 08mm

LT-261 0,220 kg/m



Arremate Central - Vidro 08mm

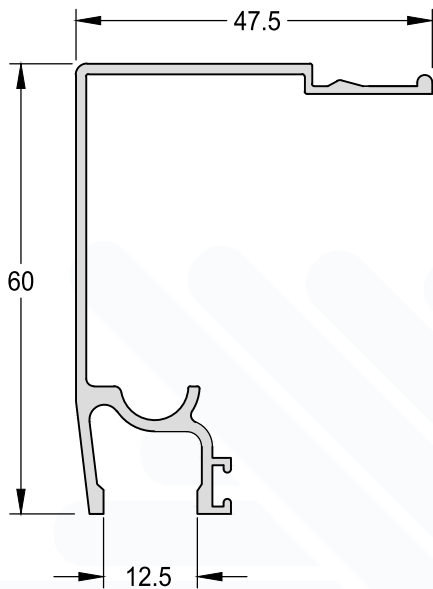
LT-014 0,128 kg/m



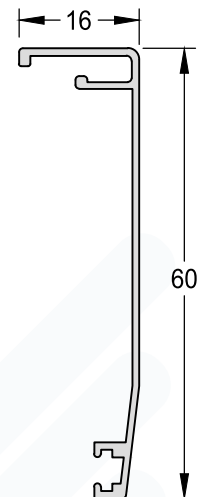
TEMPERADOS LINHA CAMBORIÚ

REV14

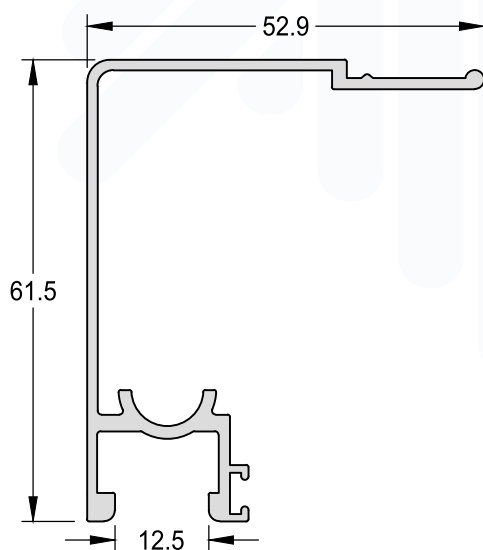
**Trilho Superior - Vidro 10mm**  
 LT-046    0,589 kg/m  
 Encaixe: LT-023/ LT-010



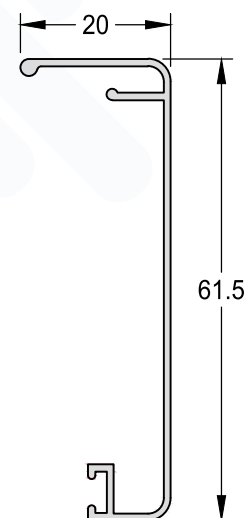
**Capa do Trilho - Vidro 10mm**  
 LT-047    0,246 kg/m  
 Encaixe: LT-046



**Trilho Superior - Vidro 10mm**  
 LT-049    0,681 kg/m  
 Encaixe: LT-023/ LT-050



**Capa do Trilho - Vidro 10mm**  
 LT-050    0,277 kg/m  
 Encaixe: LT-049



**Trilho Inferior - Vidro 10mm**

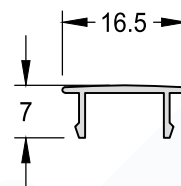
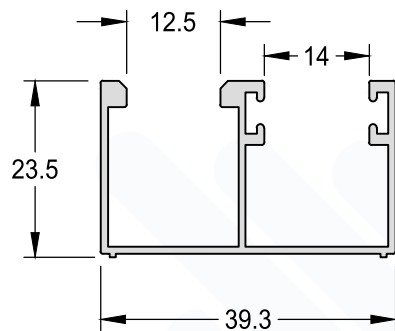
LT-042    0,369 kg/m

Encaixe: LT-023

**Tampa do Trilho - Vidro 10mm**

LT-023    0,069 Kg/m

Encaixe: LT-042/ LT-046/ LT-049

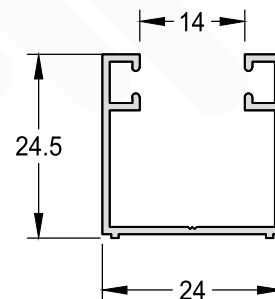
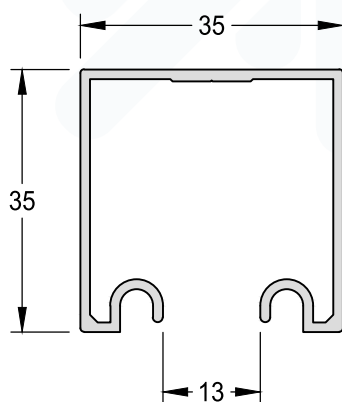


**Trilho Superior**

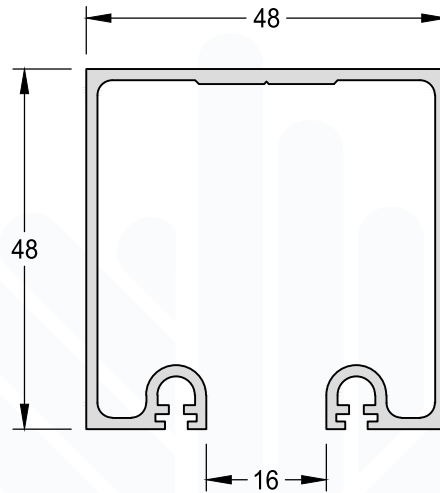
CX-1226    0,493 kg/m

**Trilho Inferior Simples**

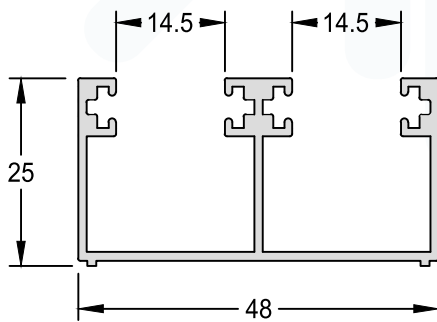
LT-017    0,248 kg/m



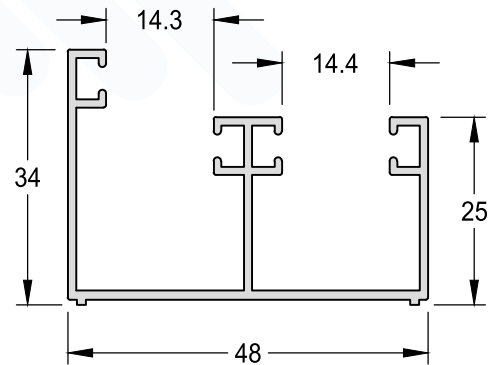
**Trilho Superior**  
LT-051 0,849 kg/m



**Trilho Inferior Duplo Vidro 10mm**  
LT-043 0,540 kg/m



**Trilho Inferior Duplo Vidro 10mm**  
LT-143 0,514 kg/m

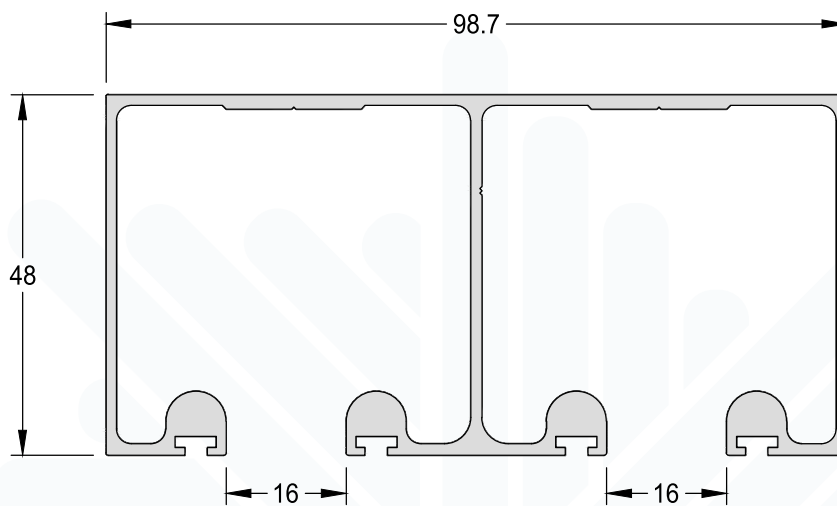




**Trilho Superior**

LT-248

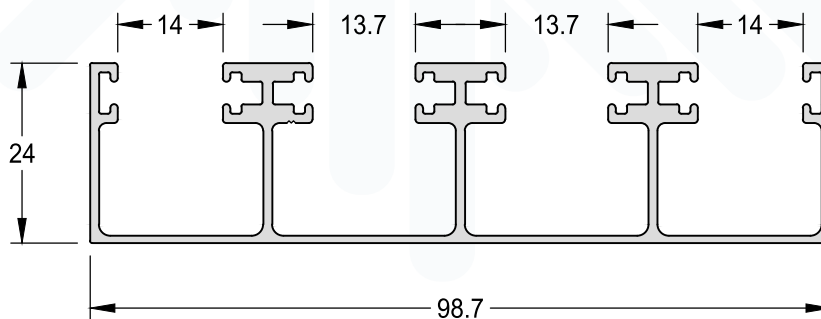
1,668 kg/m



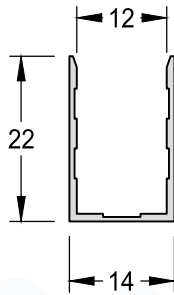
**Trilho Inferior**

LT-266

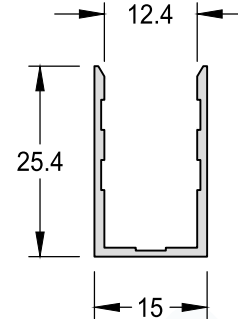
1,079 kg/m



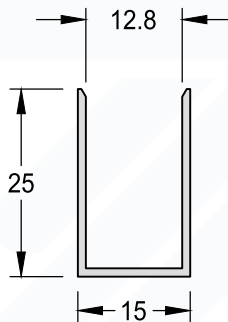
Arremate "U"  
LT-040 0,131 kg/m



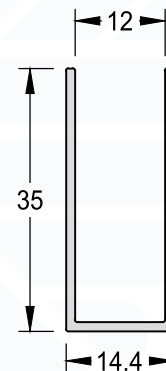
Arremate "U"  
LT-060 0,195 kg/m



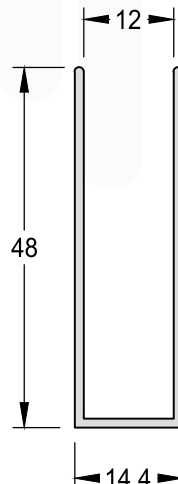
Arremate "U"  
LT-061 0,186 kg/m



Arremate "U"  
LT-029 0,266 kg/m

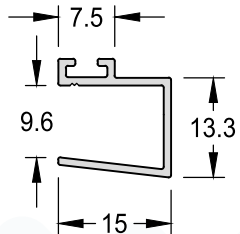


Arremate "U"  
LT-028 0,350 kg/m



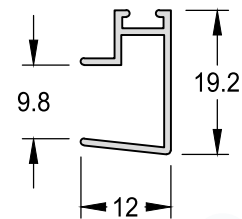
Arremate - Vidro 10mm

LT-072 0,133 kg/m



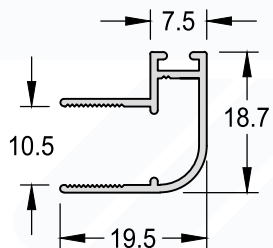
Arremate - Vidro 10mm

LT-026 0,122 kg/m



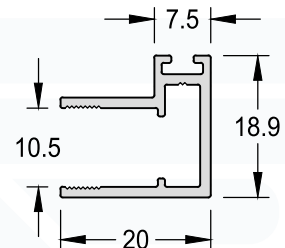
Arremate - Vidro 10mm

LT-251 0,166 kg/m



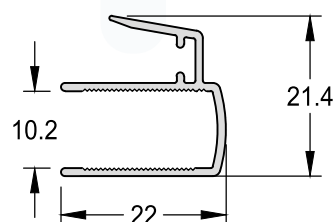
Arremate - Vidro 10mm

LT-015 0,237 kg/m

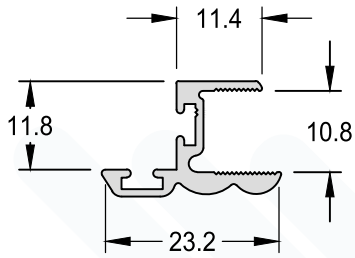


Mão de Amigo - Vidro 10mm

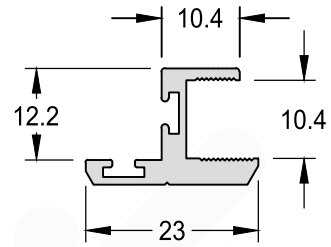
LT-253 0,202 kg/m



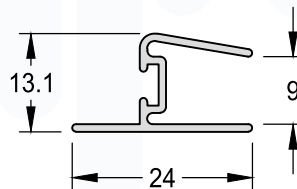
Arremate Central - Vidro  
10mm  
LT-209 0,239 kg/m



Arremate Central - Vidro  
10mm  
LT-052 0,282 kg/m

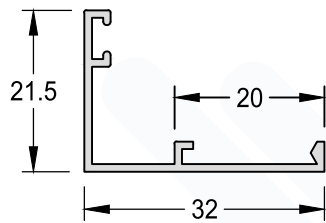


Arremate Central - Vidro  
10mm  
LT-027 0,152 kg/m



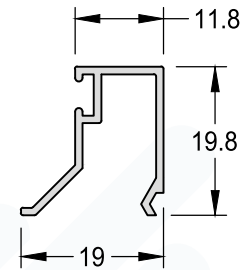
Base do Baguete

LT-036 0,184 kg/m



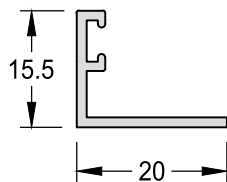
Baguete - Vidro 08mm e 10mm

LT-031 0,156 kg/m



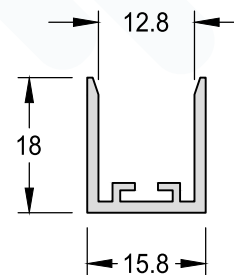
Guia

LT-058 0,142 kg/m



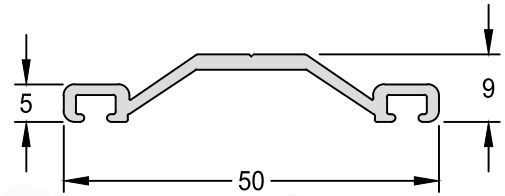
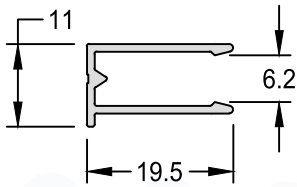
Guia Batente

LT-048 0,218 kg/m



**Perfil Lateral Policarbonato**  
CB-001    0,140 kg/m

**Cobertura P/Telha Policarbonato**  
CB-003    0,309 kg/m





**LAGUNA 25**  
SISTEMA DE ESQUADRIAS

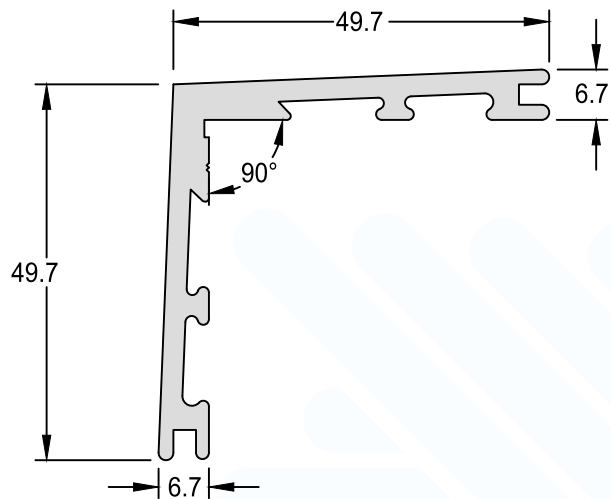
# ÍNDICE DE PERFIS

Código	Descrição	Página	Código	Descrição	Página
25-002	Marco Portinhola	57	SU-108	Complemento - Veneziana	61
25-016	Folha Perimetral - Portinhola	58	SU-111	Folha Perimetral - Porta de Giro	59
25-504	Coluna / Travessa	59	SU-121	Marco Superior Horizontal	46
25-514	Marco Lateral	57	SU-123	Marco Lateral Vertical	46
25-540	Marco Tubular - Porta de Giro	59	SU-186	Folha Inferior e Superior S/Baguete	51
25-542A	Folha Perimetral - Porta de Giro	58	SU-187A	Folha Superior e Inferior Horizontal - Veneziana	54
25-548	Batente - Porta de Giro	59	SU-188	Travessa Central 50mm S/Baguete	51
ADI-016	Chumbador para Contramarco	33	SU-200	Folha Inferior e Lateral -Maxim-ar	56
ADI-017	Arremate Vertical e Horizontal	36	SU-203	Baguete Terminal - Veneziana	60
ADI-349	Arremate Vertical e Horizontal	37	SU-203A	Complemento - Veneziana	61
BG-001	Baguete Vertical e Horizontal	58	SU-225	Folha Inferior Horizontal	47
CL-006	Cantoneira de Ligação 45o	33	SU-226	Folha Inferior Horizontal S/Baguete	51
CL-011	Cunha de Ligação 45o	33	SU-227	Travessa 60mm	47
CM-060A	Contramarco	34	SU-228	Marco Inferior Horizontal	40
CM-098	Contramarco Inferior - Portas	34	SU-230	Marco Inferior Horizontal	44
CM-151	Contramarco Inferior - Portas	34	SU-292	Inverso de Baguete	55
CM-173	Contramarco	35	SU-246A	Folha Superior e Inferior Horizontal	47
CM-174	Contramarco	35	SU-2522	Marco Inferior Horizontal	39
CM-200A	Contramarco	34	SU-2523	Marco Inferior Horizontal	40
IT-100	Arremate Vertical e Horizontal	36	SU-2541	Marco Inferior Horizontal	39
IT-101	Arremate Vertical e Horizontal	36	SU-2542	Travessa Intermediária -Peitoril	40
IT-102	Arremate Vertical e Horizontal	37	SU-2567	Folha Mão de Amigo Central	49
LB-035	Lambri Liso	64	SU-2569	Marco Inferior Horizontal	46
LB-050	Lambri Frisado	64	SU-258	Click Trilho	42
LB-061	Lambri Duplo - Liso	65	SU-2586	Folha Lateral Vertical C/ Reforço	48
LG-037	Veneziana - Ventilação Permanente	63	SU-2590	Folha Lateral Vertical S/Baguete C/Reforço	52
ME-013	Arremate de Piso	37	SU-2592	Folha Lateral Vertical S/Baguete C/Reforço	52
SU-001	Marco Superior Horizontal	38	SU-2621	Marco Inferior Horizontal	43
SU-002	Marco Inferior Horizontal	39	SU-2622	Marco Inferior Horizontal	44
SU-003	Marco Lateral Vertical	41	SU-280	Folha Lateral Vertical C/Reforço	48
SU-004	Marco Bandeira / Peitoril	38	SU-292	Inverso de Baguete	55
SU-005	Travessa Intermediária -Bandeira	38	TM-171	Quadro Mosquit	54
SU-006	Travessa Intermediária -Peitoril	40	VZ-024	Veneziana - Ventiladaeira	62
SU-007	Marco Lateral Vertical	41	VZ-024F	Veneziana Baixa - Cega	62
SU-008	Complemento do Marco Lateral	42	VZ-051	Veneziana Baixa - Ventilada	62
SU-009	Coluna	42	VZ-051F	Veneziana - Cega	62
SU-010	Marco Superior Horizontal	43	VZ-106	Veneziana - Ventilada	63
SU-011	Marco Inferior Horizontal	43	VZ-106F	Veneziana - Cega	63
SU-012	Marco Lateral Vertical	45			
SU-013	Marco Lateral Vertical	45			
SU-014	Marco Lateral Vertical	45			
SU-018	Marco Bandeira / Peitoril	44			
SU-022	Marco Inferior Horizontal	39			
SU-039	Folha Lateral Vertical	48			
SU-040	Folha Mão de Amigo Interno	49			
SU-041	Folha Mão de Amigo Externo	49			
SU-044	Folha Mão de Amigo Externo C/ Reforço	50			
SU-047	Folha Mão de Amigo Interno C/ Reforço	50			
SU-052	Folha Lateral Vertical C/Reforço	48			
SU-053	Folha Superior e Inferior Horizontal	47			
SU-055	Folha Lateral Vertical S/Baguete	52			
SU-056	Folha Mão de Amigo S/Baguete	53			
SU-057	Folha Mão de Amigo Central S/Baguete	53			
SU-061	Folha Lateral Vertical S/Baguete C/Reforço	53			
SU-064	Folha Perimetral - Portinhola	58			
SU-065	Marco Portinhola	57			
SU-069	Folha Mão de Amigo Central-Veneziana	54			
SU-071	Complemento Marco	57			
SU-079	Marco Tubular - Maxim-ar	55			
SU-080	Folha Superior - Maxim-ar	56			
SU-083	Pingadeira -Maxim-ar	55			
SU-086	Coluna / Travessa	55			
SU-102A	Baguete Vertical e Horizontal	60			
SU-102B	Baguete Vertical	60			
SU-102C	Baguete Vertical e Horizontal	60			
SU-103A	Baguete do Marco Maxim-ar	61			
SU-103B	Baguete do Marco Maxim-ar	61			



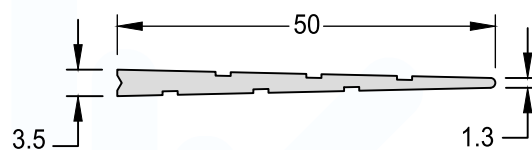
**Cantoneira de Ligação 45°**

CL-006	1,028 kg/m
Medida Padrão	3000mm



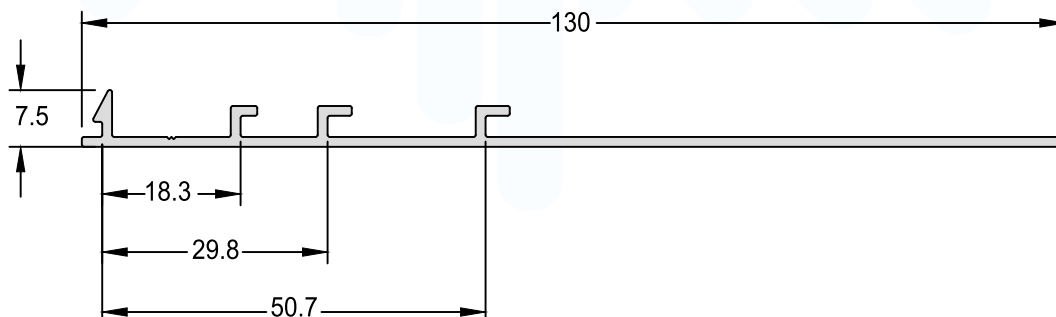
**Cunha de Ligação 45°**

CL-011	0,304 kg/m
Medida Padrão	3000mm



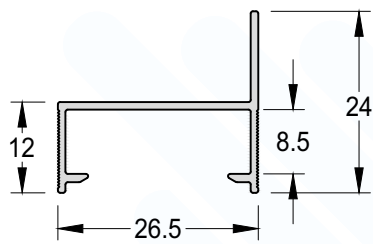
**Chumbador para Contramarco**

ADI-016	0,556 kg/m
---------	------------



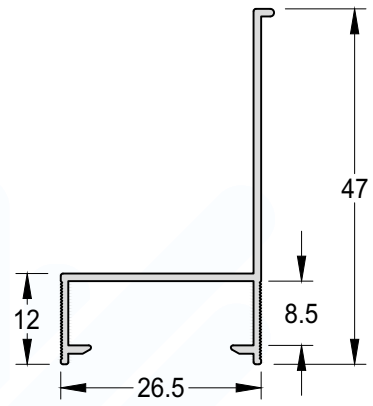
**Contramarco**

CM-200A    0,174 kg/m



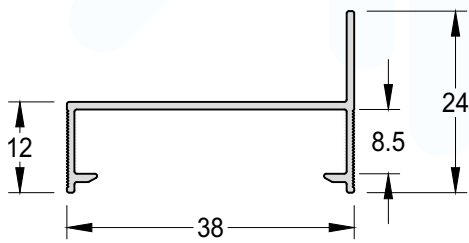
**Contramarco Inferior - Portas**

CM-151    0,241 kg/m



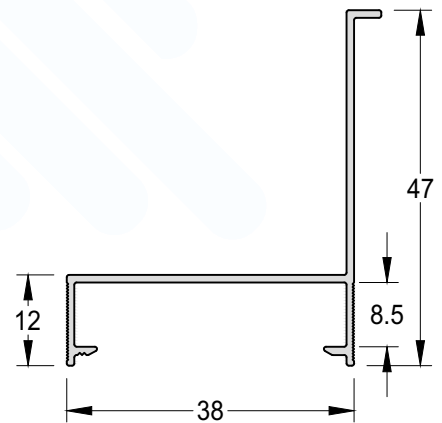
**Contramarco**

CM-060A    0,205 kg/m



**Contramarco Inferior - Portas**

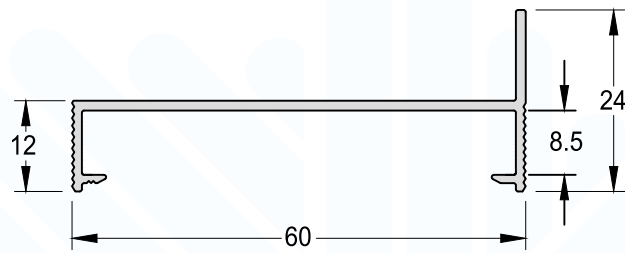
CM-098    0,277 kg/m



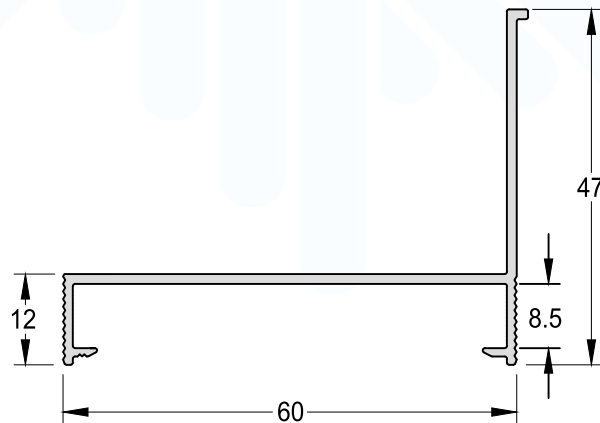
SISTEMA DE ESQUADRIAS LAGUNA 25

REV02

**Contramarco**  
CM-174 0,336 kg/m

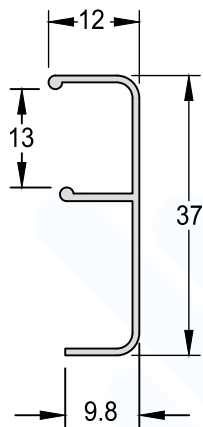


**Contramarco**  
CM-173 0,423 kg/m



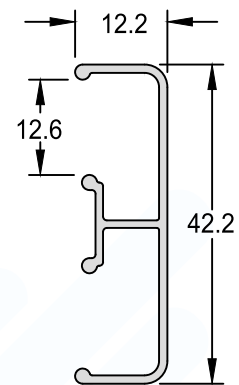
Arremate Vertical e Horizontal

ADI-017 0,165 kg/m



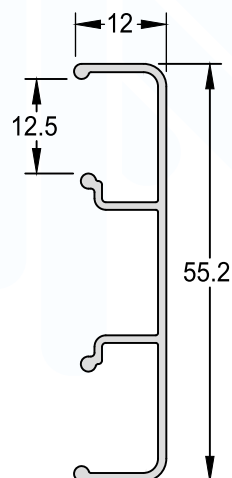
Arremate Vertical e Horizontal

IT-101 0,259 kg/m



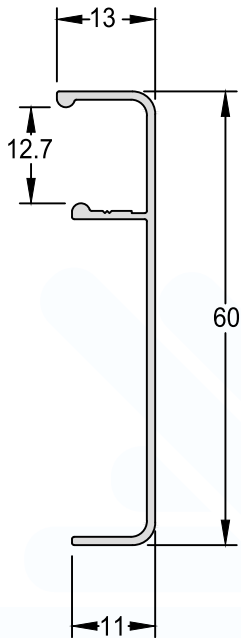
Arremate Vertical e Horizontal

IT-100 0,307 kg/m



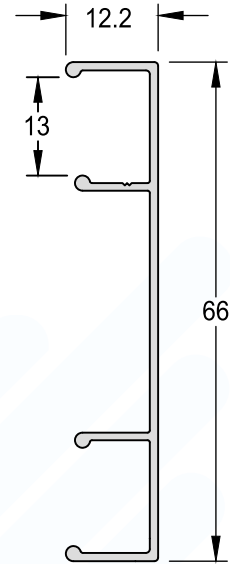
**Arremate Vertical e Horizontal**

ADI-349 0,276 kg/m



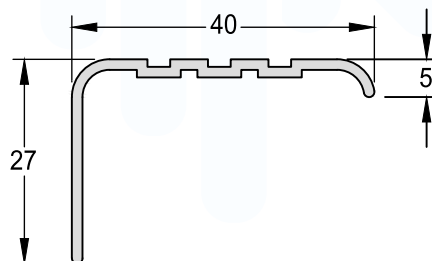
**Arremate Vertical e Horizontal**

IT-102 0,330 kg/m

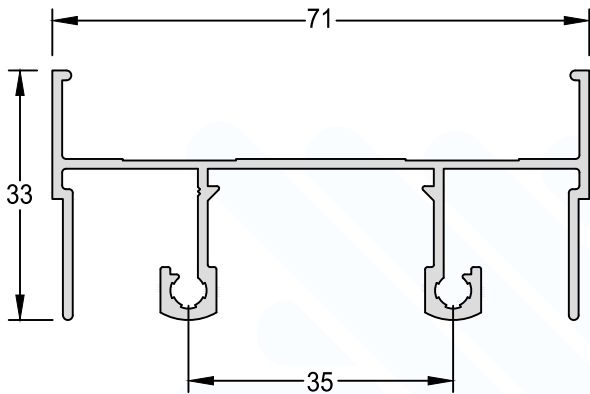
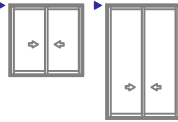


**Arremate de Piso**

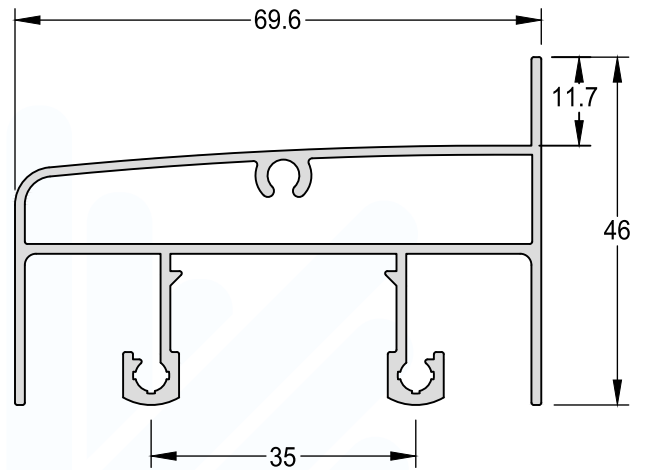
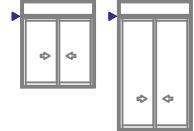
ME-013 0,270 kg/m



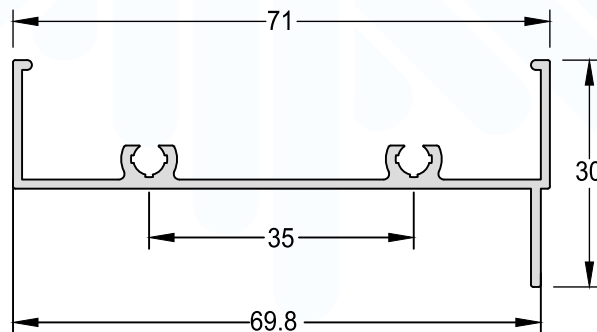
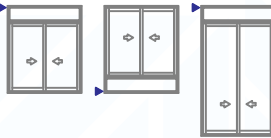
**Marco Superior Horizontal**  
SU-001 0,737 kg/m



**Travessa Intermediária -  
Bandeira**  
SU-005 1,034 kg/m

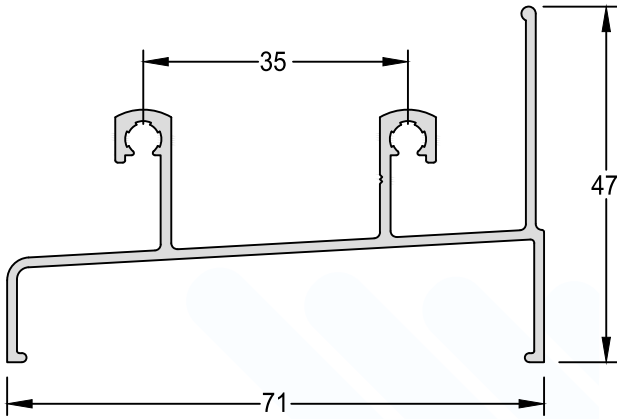


**Marco Bandeira / Peitoril**  
SU-004 0,481 kg/m



Marco Inferior Horizontal

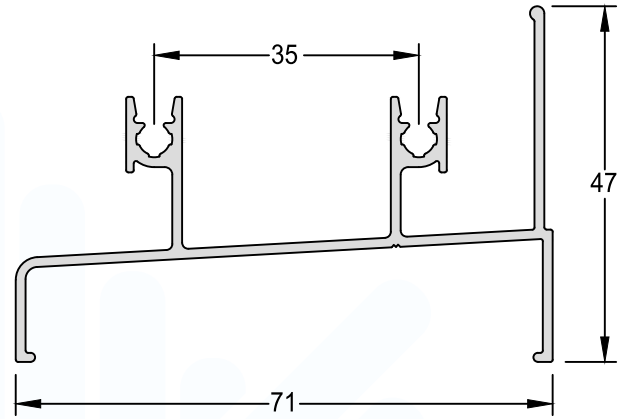
SU-002 0,700 kg/m



Marco Inferior Horizontal

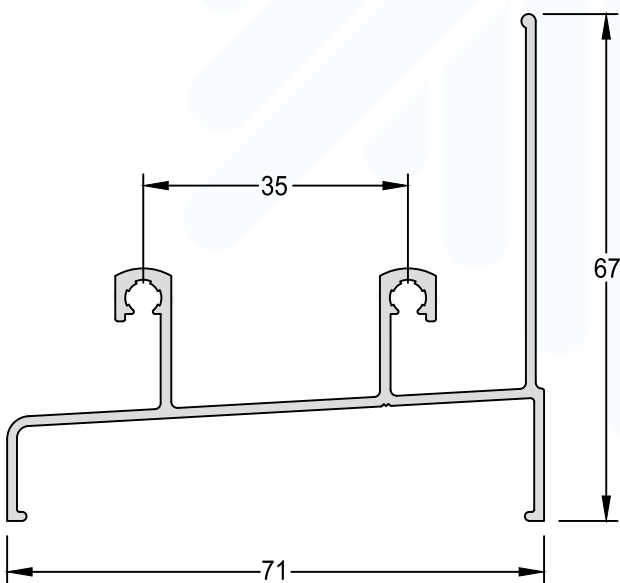
SU-2541 0,725 kg/m

Encaixe: NYL2586/ SU-258



Marco Inferior Horizontal

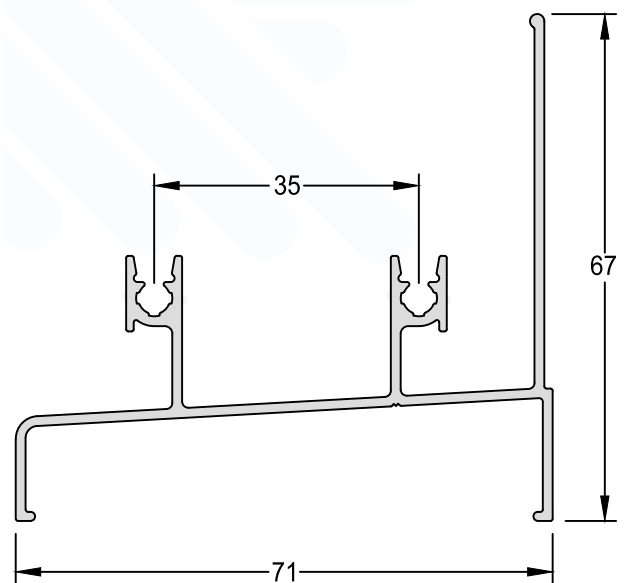
SU-022 0,770 kg/m



Marco Inferior Horizontal

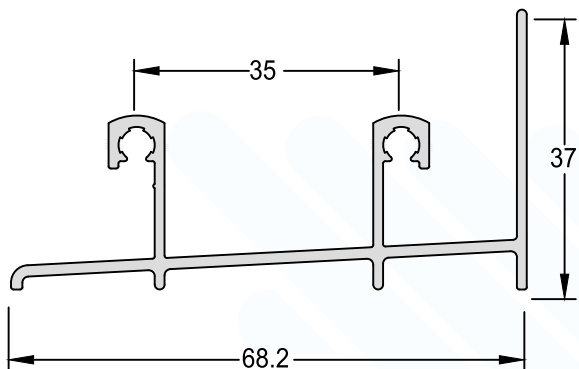
SU-2522 0,796 kg/m

Encaixe: NYL2586/ SU-258



**Marco Inferior Horizontal**

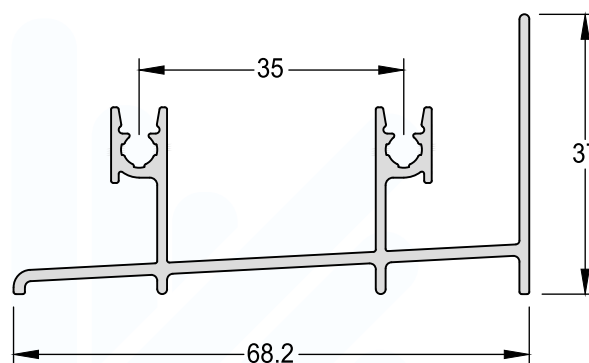
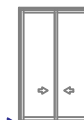
SU-228 0,665 kg/m



**Marco Inferior Horizontal**

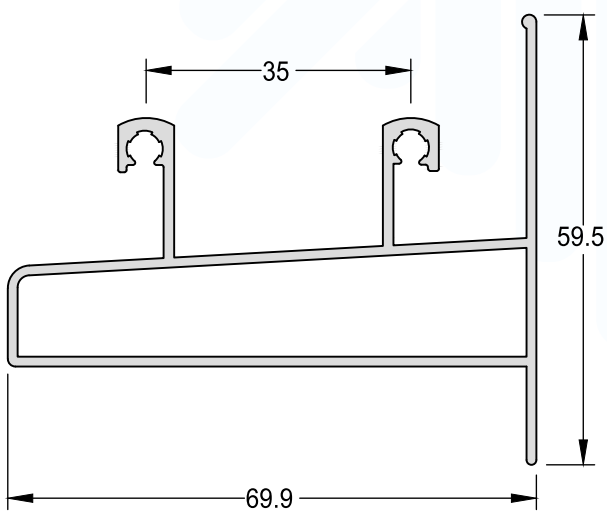
SU-2523 0,697 kg/m

Encaixe: NYL2586/ SU-258



**Travessa Intermediária -  
Peitoril**

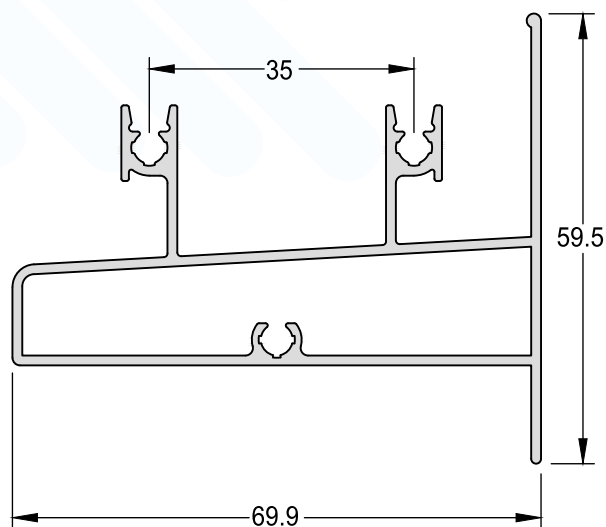
SU-006 0,968 kg/m



**Travessa Intermediária -  
Peitoril**

SU-2542 1,022 kg/m

Encaixe: NYL2586/ SU-258

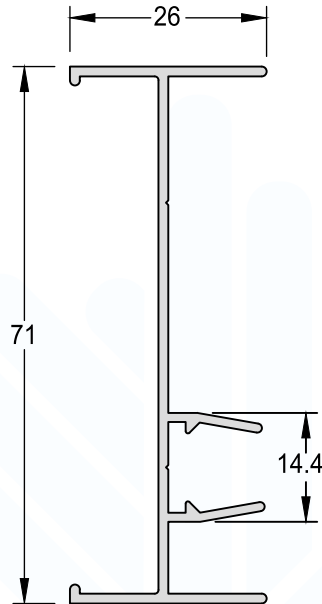
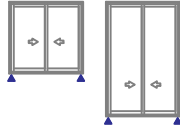




Marco Lateral Vertical

SU-003

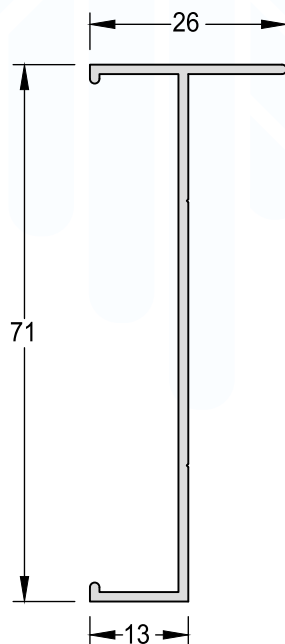
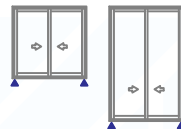
0,521 kg/m



Marco Lateral Vertical

SU-007

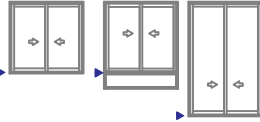
0,380 kg/m



Click Trilho

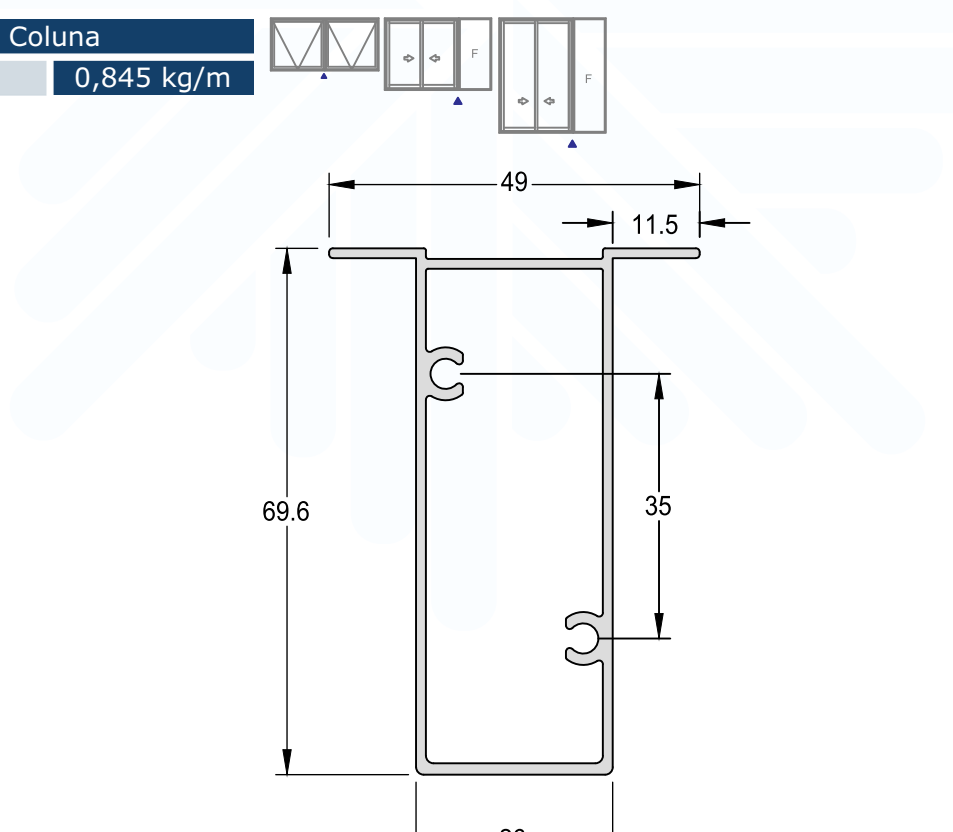
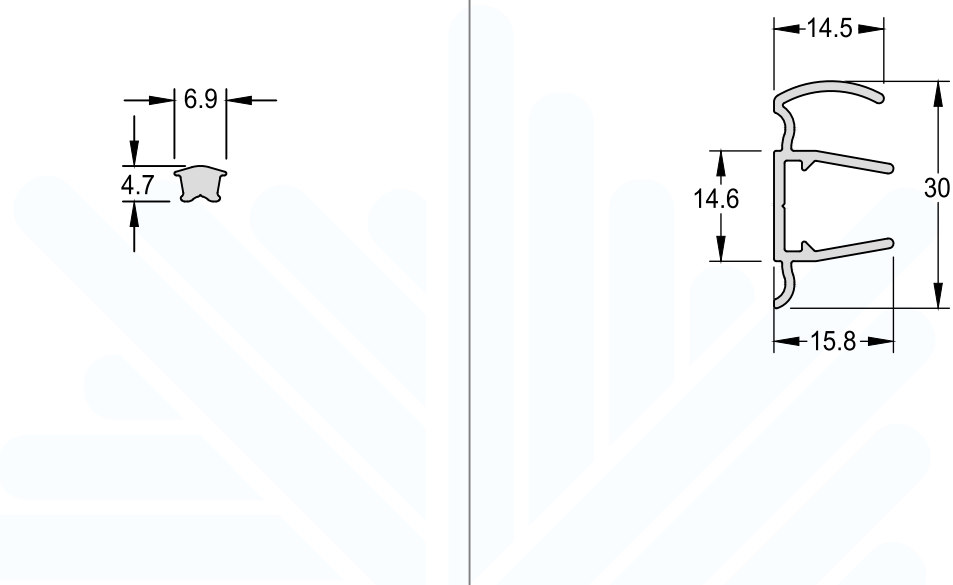
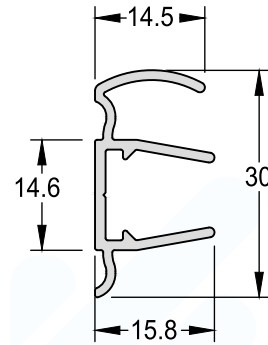
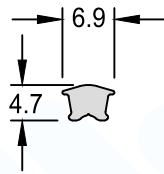
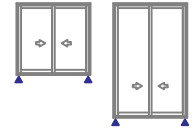
SU-258 0,059 kg/m

Encaixe: SU-2522/ SU-2523/ SU-2541/ SU-2542/  
SU-2569/ SU-2621/ SU-2622



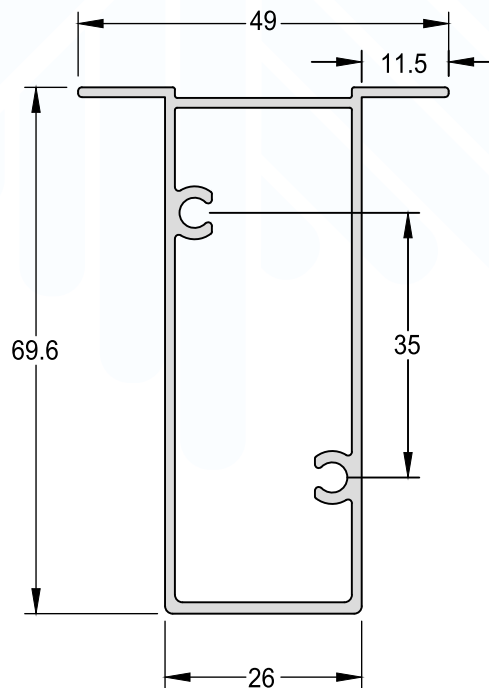
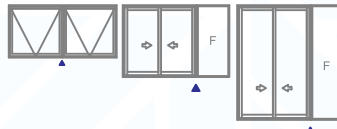
Complemento do Marco Lateral

SU-008 0,261 kg/m



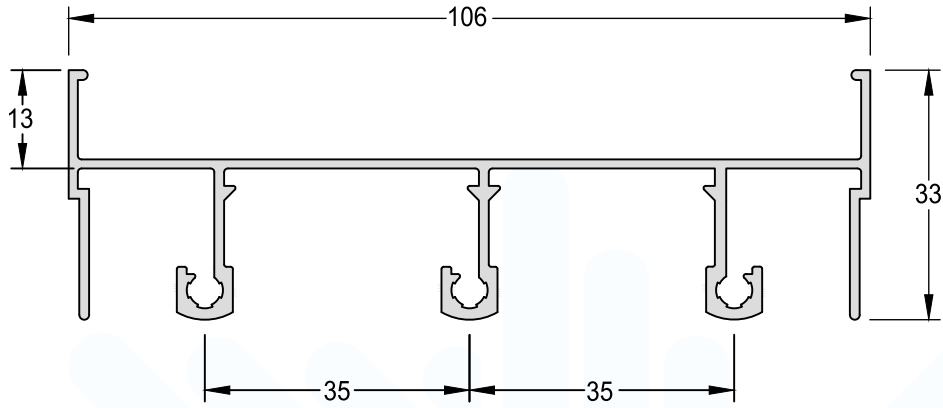
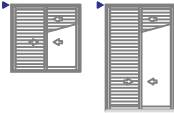
Coluna

SU-009 0,845 kg/m



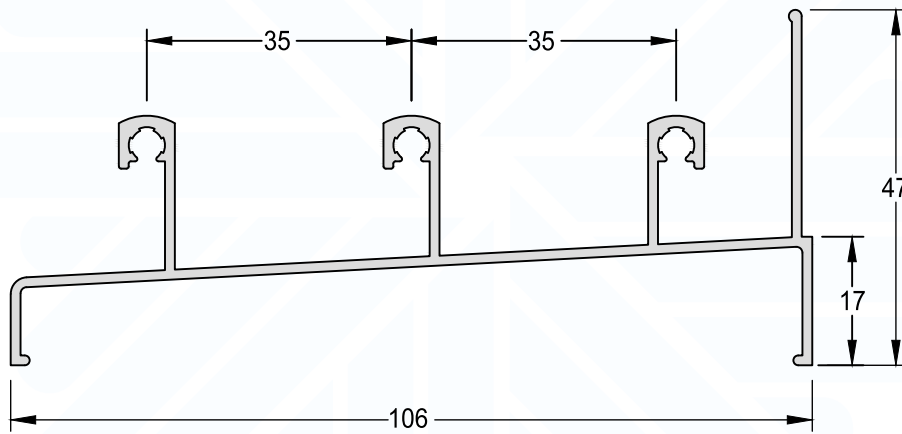
**Marco Superior Horizontal**

SU-010 0,985 kg/m



**Marco Inferior Horizontal**

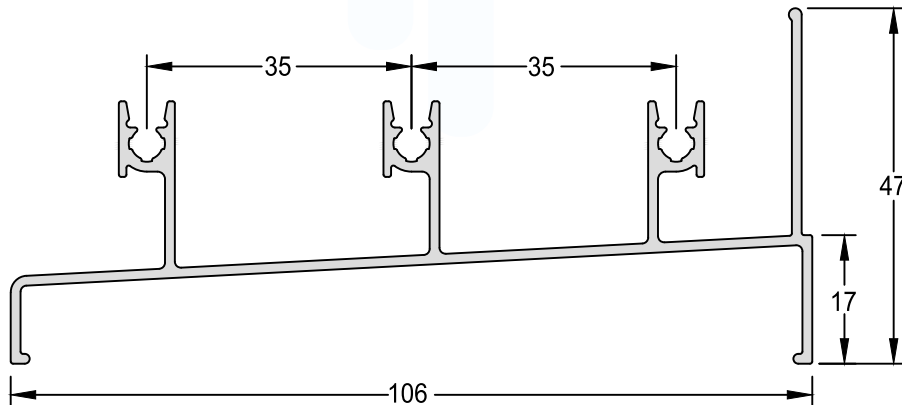
SU-011 0,933 kg/m



**Marco Inferior Horizontal**

SU-2621 0,984 kg/m

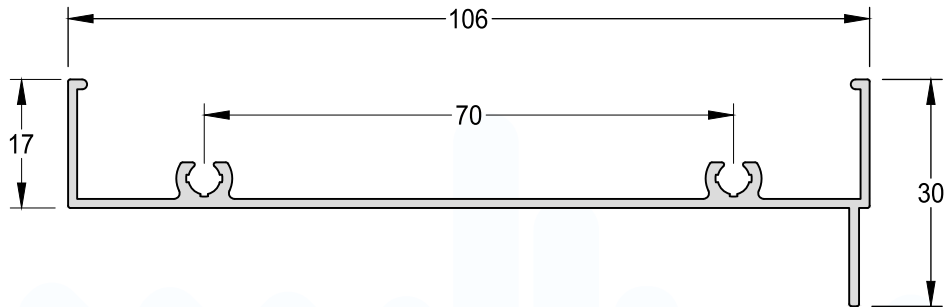
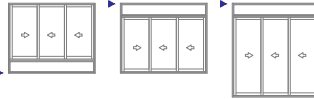
Encaixe: NYL2586/ SU-258



Marco Bandeira / Peitoril

SU-018

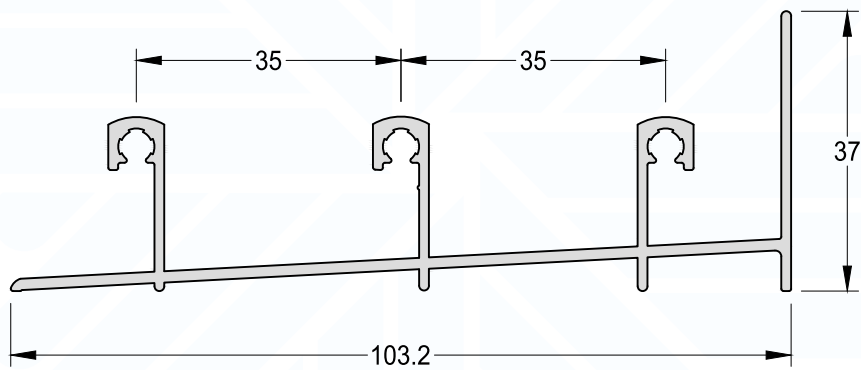
0,601 kg/m



Marco Inferior Horizontal

SU-230

0,930 kg/m

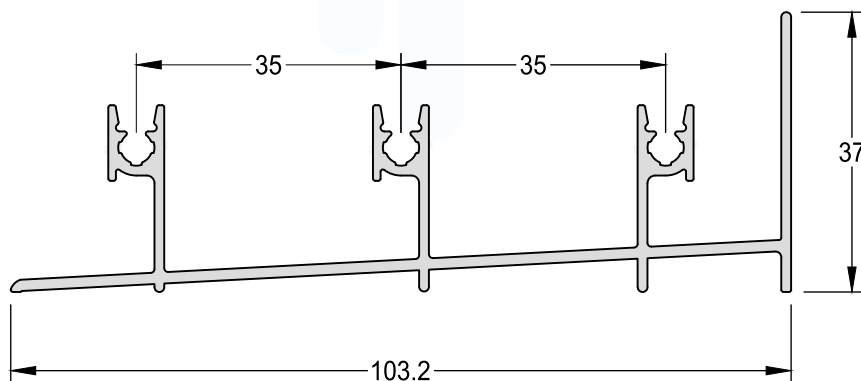
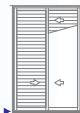


Marco Inferior Horizontal

SU-2622

0,978 kg/m

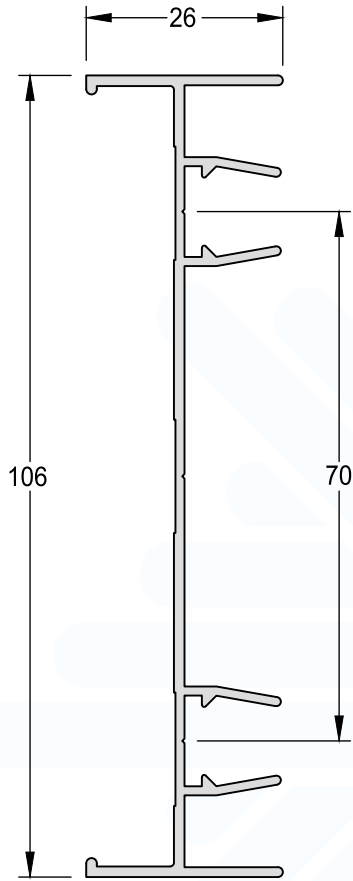
Encaixe: NYL2586/ SU-258



Marco Lateral Vertical

SU-013

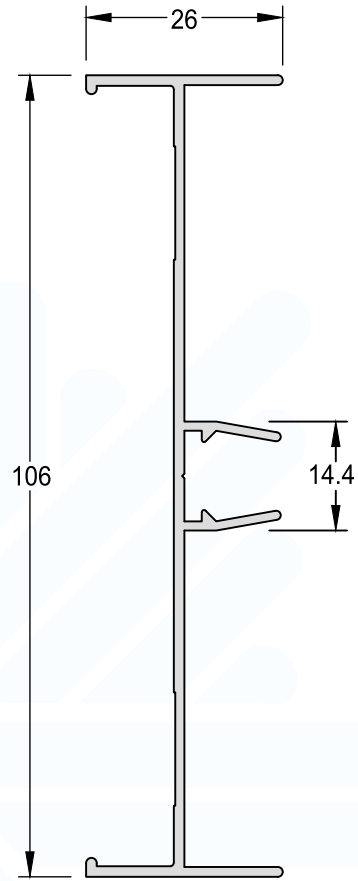
0,784 kg/m



Marco Lateral Vertical

SU-014

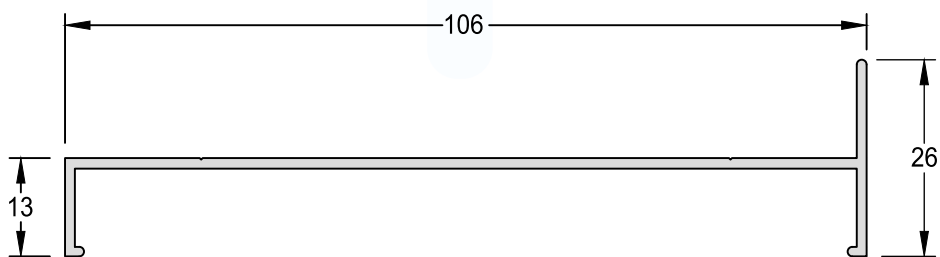
0,671 kg/m



Marco Lateral Vertical

SU-012

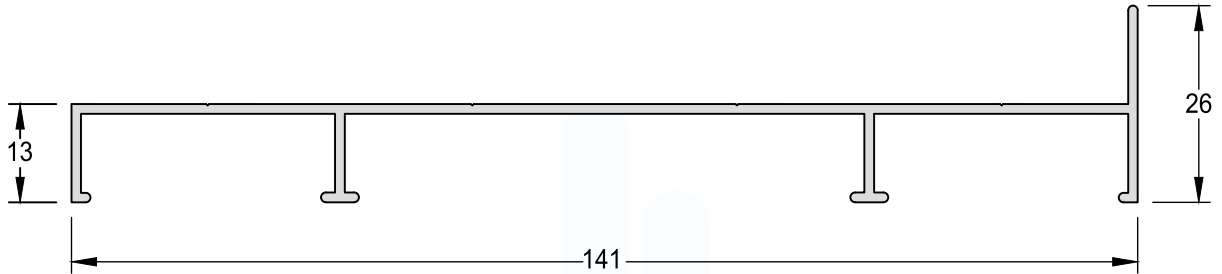
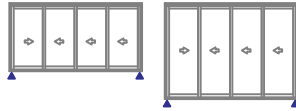
0,536 kg/m



**Marco Lateral Vertical**

SU-123

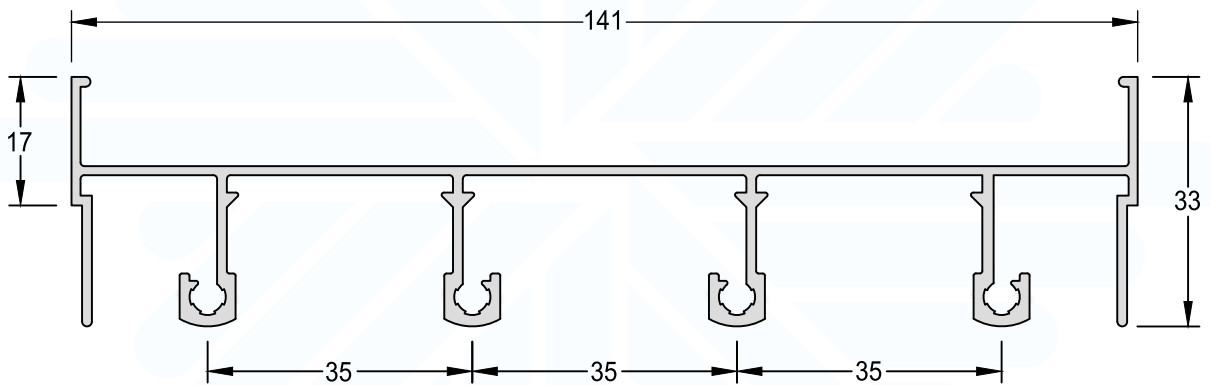
0,733 kg/m



**Marco Superior Horizontal**

SU-121

1,227 kg/m

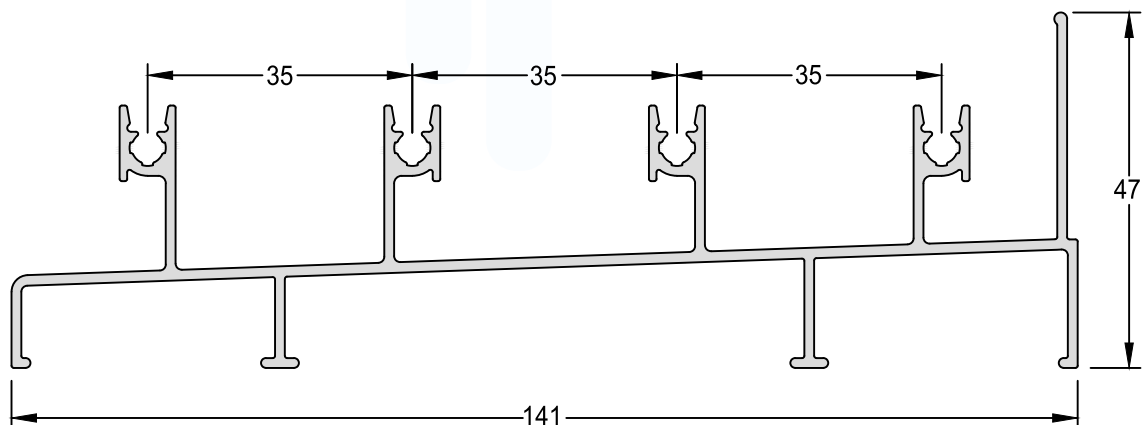


**Marco Inferior Horizontal**

SU-2569

1,396 kg/m

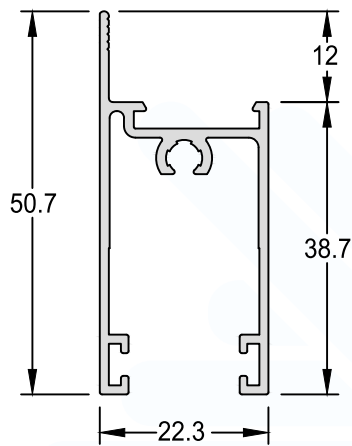
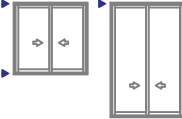
Encaixe: NYL2586/ SU-258



Folha Superior e Inferior Horizontal

SU-053 0,476 kg/m

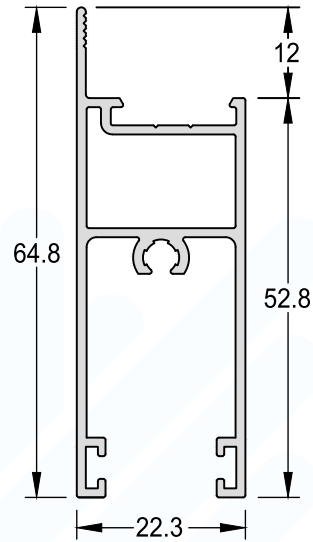
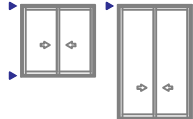
Encaixe: SU-102A / SU-102C / SU-203 / SU-203A



Folha Superior e Inferior Horizontal

SU-246A 0,645 kg/m

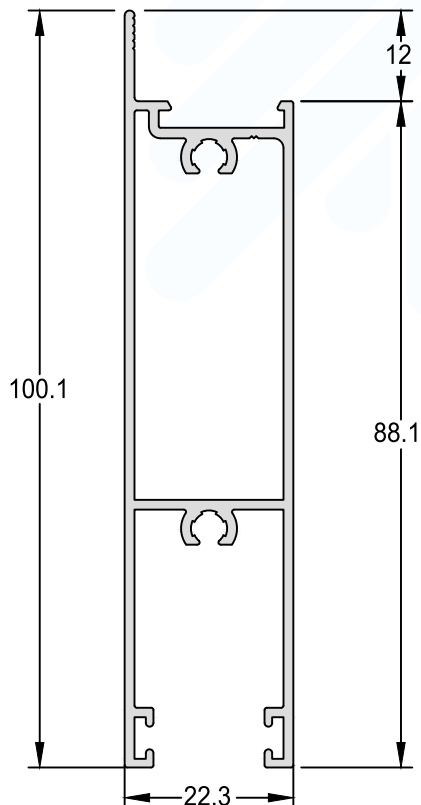
Encaixe: SU-102A / SU-102C / SU-203 / SU-203A



Folha Inferior Horizontal

SU-225 0,954 kg/m

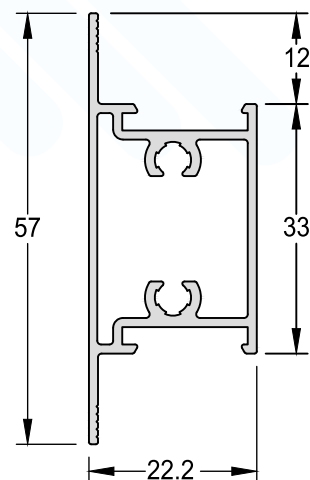
Encaixe: SU-102A / SU-102C / SU-203 / SU-203A



Travessa 60mm

SU-227 0,543 kg/m

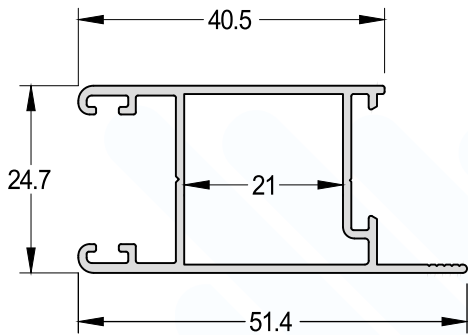
Encaixe: SU-102A / SU-102C / SU-203 / SU-203A



Folha Lateral Vertical

SU-039 0,476 kg/m

Encaixe: SU-102A/ SU-102B/ SO-102C/ SU-108

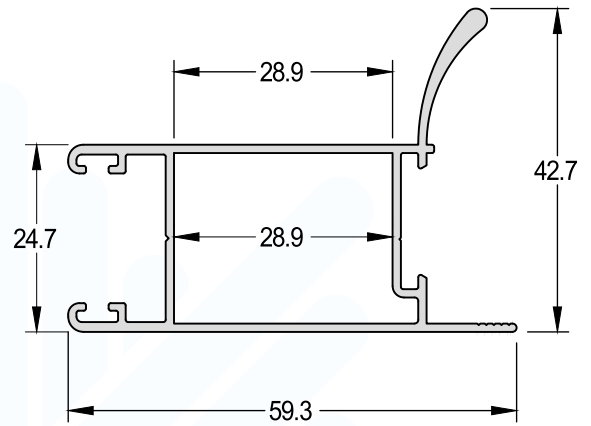
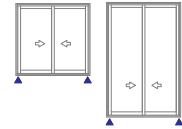


Folha Lateral Vertical C/Reforço

SU-280 0,620 kg/m

Encaixe: SU-102A/ SU-102B/ SU-102C/ SU-108

Medida Padrão 4600mm/ 6000mm

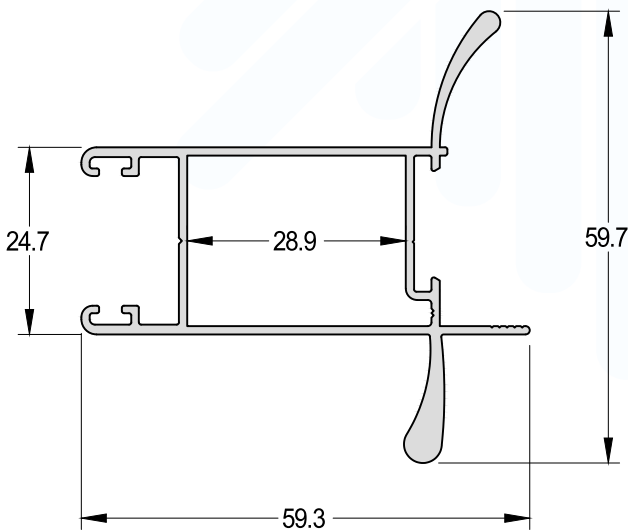
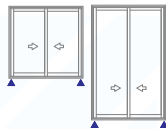


Folha Lateral Vertical C/Reforço

SU-052 0,757 kg/m

Encaixe: SU-102A/ SU-102B/ SU-102C/ SU-108

Medida Padrão 4600mm/ 6000mm

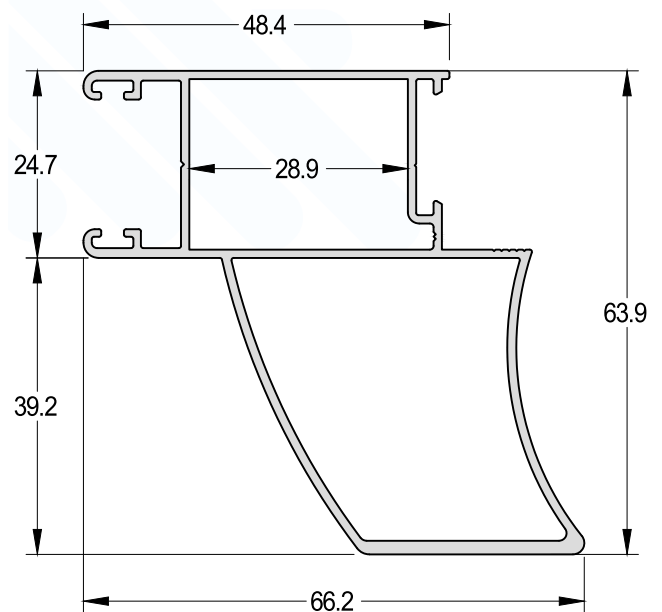


Folha Lateral Vertical C/Reforço

SU-2586 0,935 kg/m

Encaixe: SU-102A/ SU-102B/ SU-102C/ SU-108

Medida Padrão 4600mm/ 6000mm



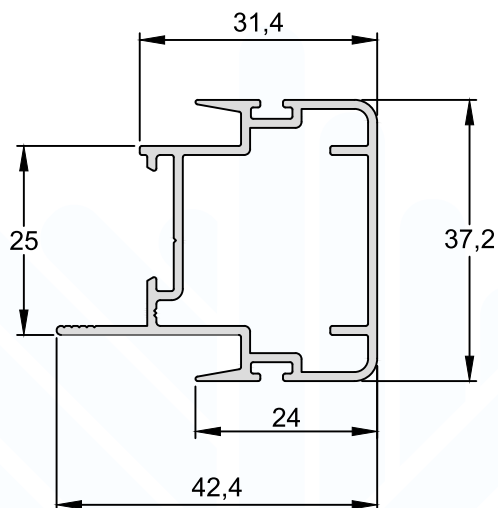
SISTEMA DE ESQUADRIAS LAGUNA 25 REV02



**Folha Mão de Amigo Central**

SU-2567 0,578 kg/m

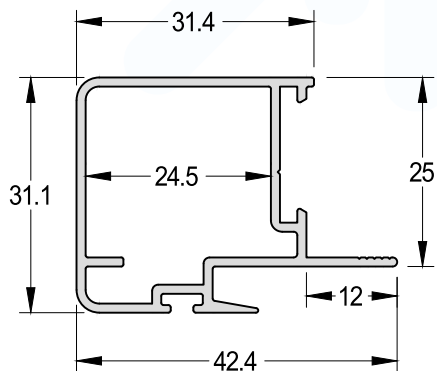
Encaixe: SU-102A/ SU-102B/ SU-102C/ SU-108



**Folha Mão de Amigo Interno**

SU-040 0,489 kg/m

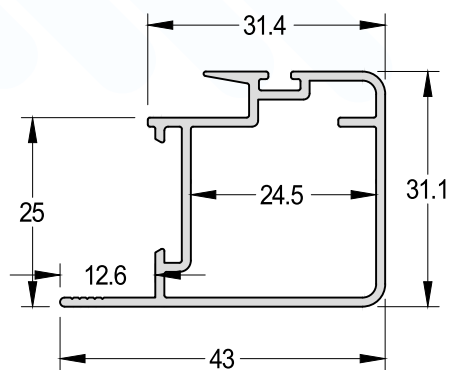
Encaixe: SU-102A/ SU-102B/ SU-102C/ SU-108



**Folha Mão de Amigo Externo**

SU-041 0,492 kg/m

Encaixe: SU-102A/ SU-102B/ SU-102C/ SU-108

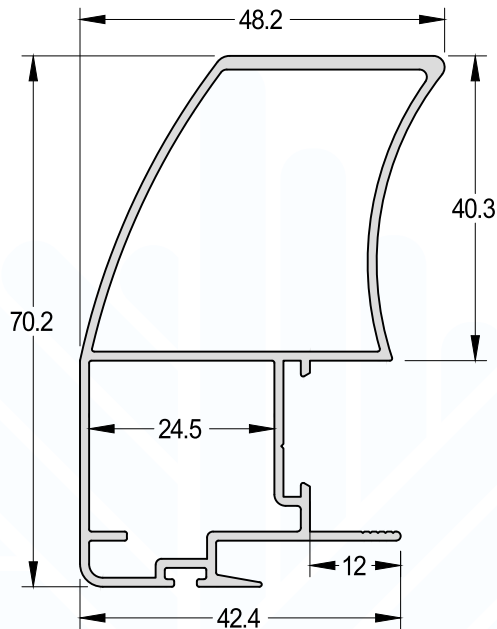
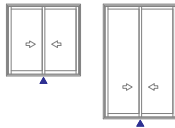


**Folha Mão de Amigo Interno  
C/Reforço**

SU-047      0,935 kg/m

Encaixe: SU-102A/ SU-102B/ SU-102C/  
SU-108

Medida Padrão      4600mm/ 6000mm

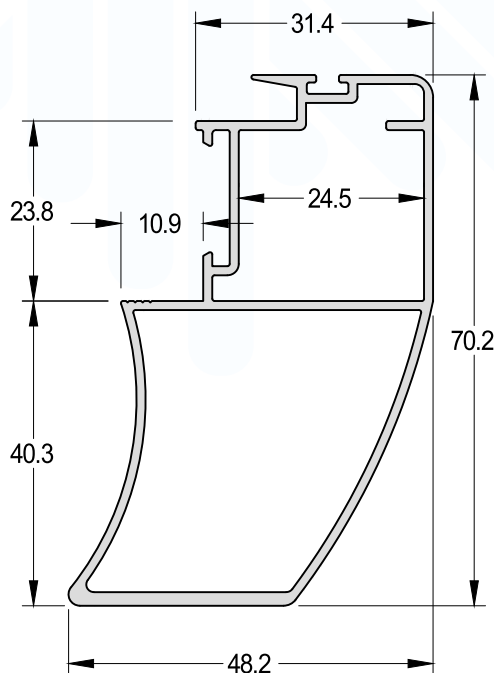
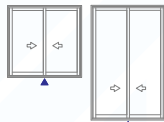


**Folha Mão de Amigo Externo  
C/Reforço**

SU-044      0,899 kg/m

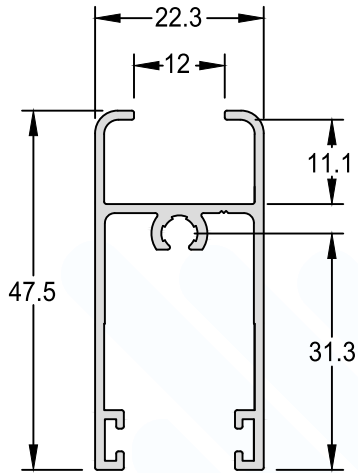
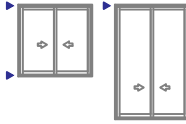
Encaixe: SU-102A/ SU-102B/ SU-102C/  
SU-108

Medida Padrão      4600mm/ 6000mm



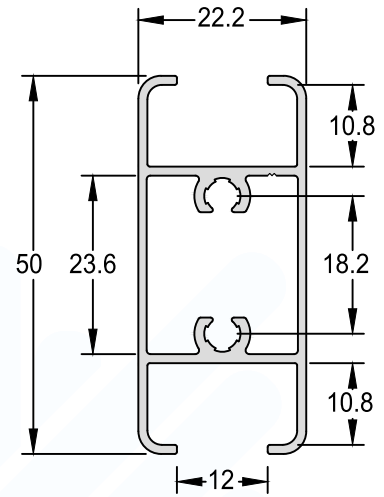
Folha Inferior e Superior  
S/Baguete

SU-186 0,498 kg/m



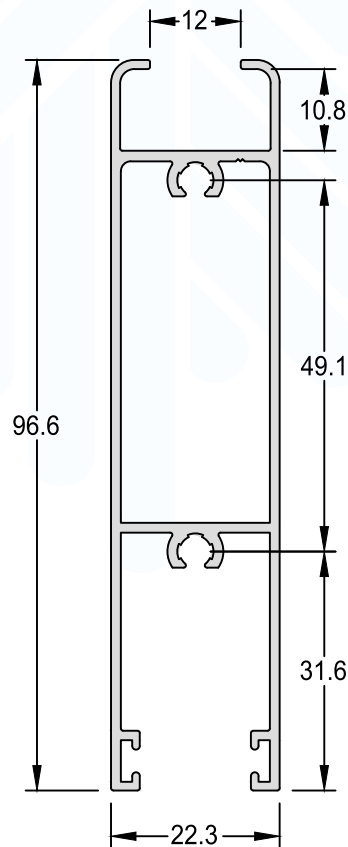
Travessa Central 50mm  
S/Baguete

SU-188 0,573 kg/m



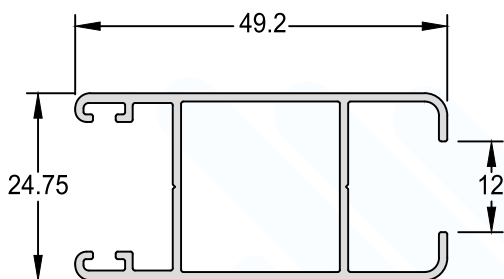
Folha Inferior Horizontal  
S/Baguete

SU-226 0,970 kg/m



Folha Lateral Vertical  
S/Baguete

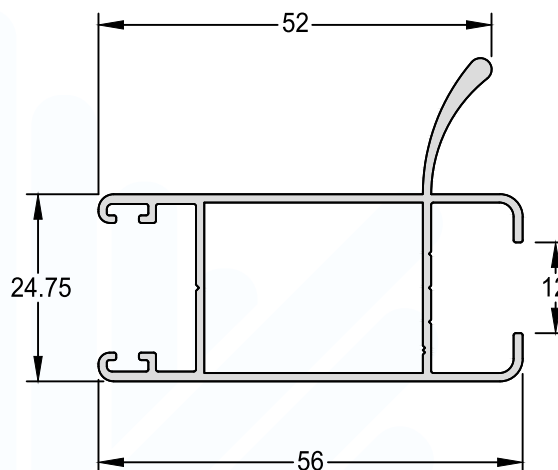
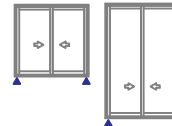
SU-055 0,502 kg/m



Folha Lateral Vertical  
S/Baguete C/Reforço

SU-2590 0,642 kg/m

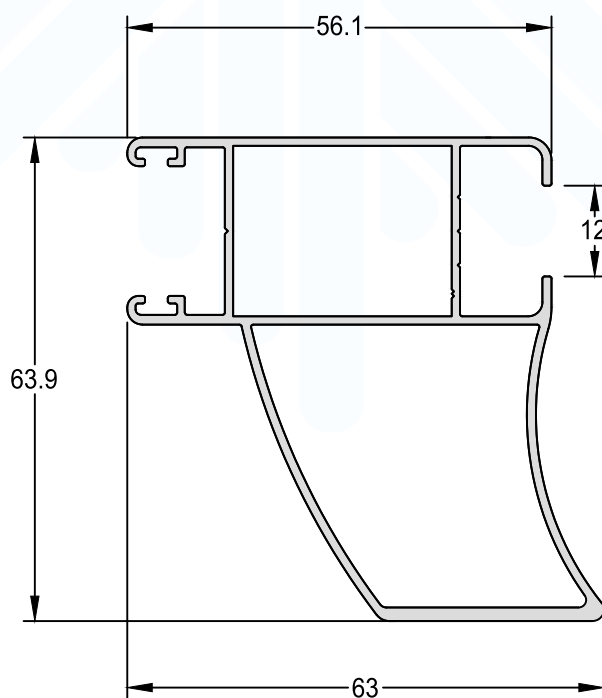
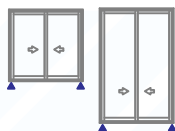
Medida Padrão 4600mm/6000mm



Folha Lateral Vertical  
S/Baguete C/Reforço

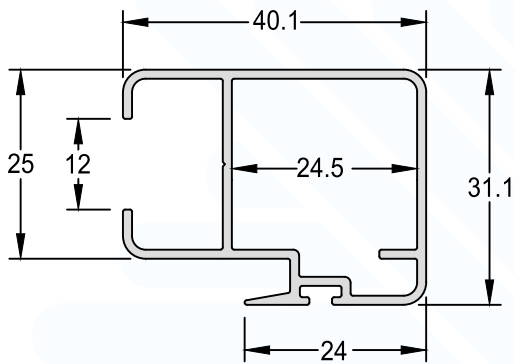
SU-2592 0,961 kg/m

Medida Padrão 4600mm/6000mm



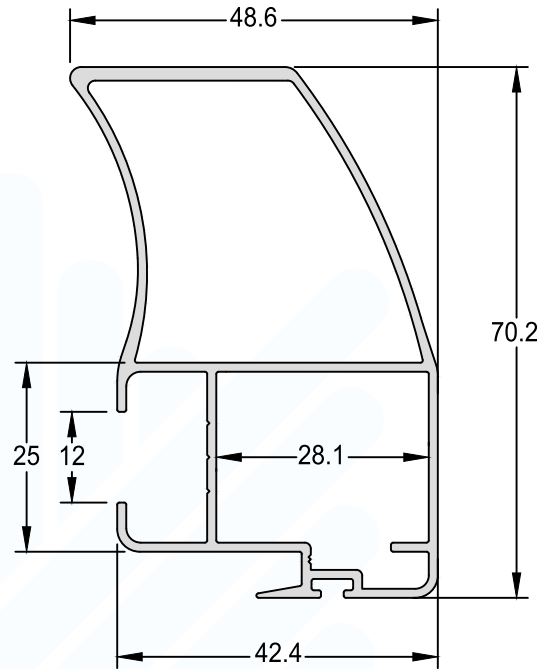
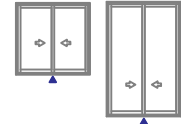
**Folha Mão de Amigo  
S/Baguete**

SU-056    0,517 kg/m

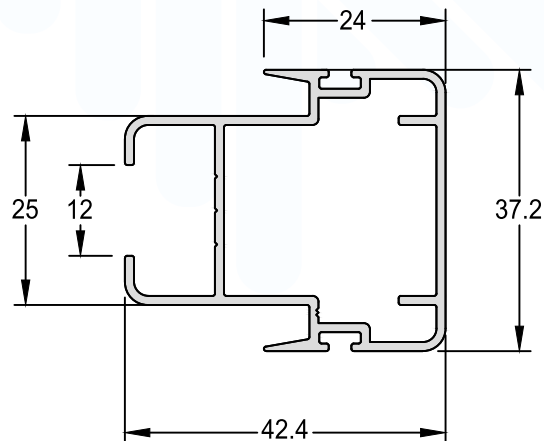

**Folha Lateral Vertical  
S/Baguete C/Reforço**

SU-061    0,962 kg/m

Medida Padrão    4600mm/6000mm

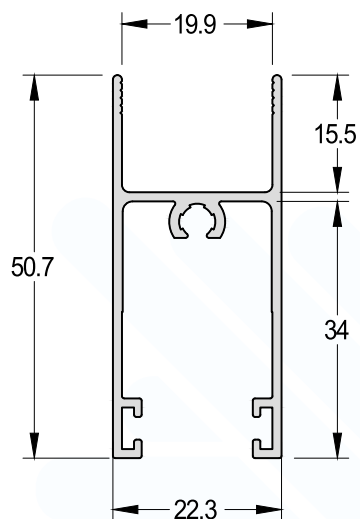

**Folha Mão de Amigo  
Central S/Baguete**

SU-057    0,620 kg/m



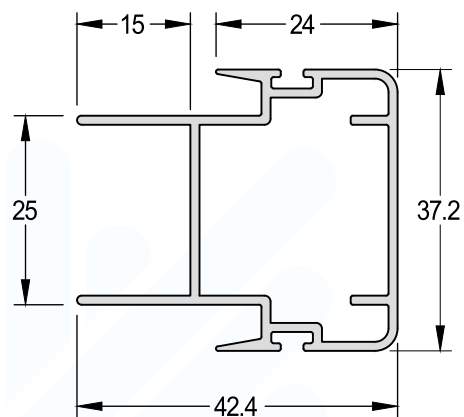
**Folha Superior e Inferior Horizontal - Veneziana**

SU-187A 0,496 kg/m



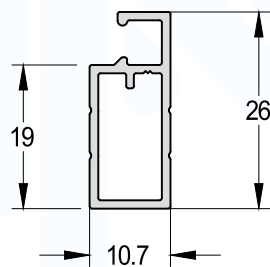
**Folha Mão de Amigo Central Veneziana**

SU-069 0,592 kg/m

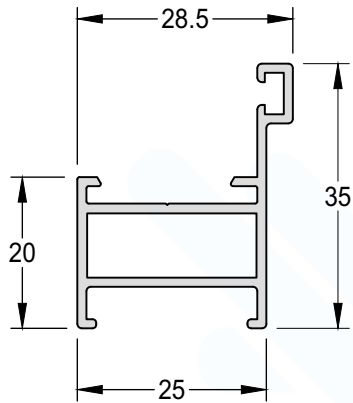
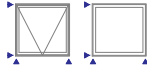


**Quadro Mosquiteira**

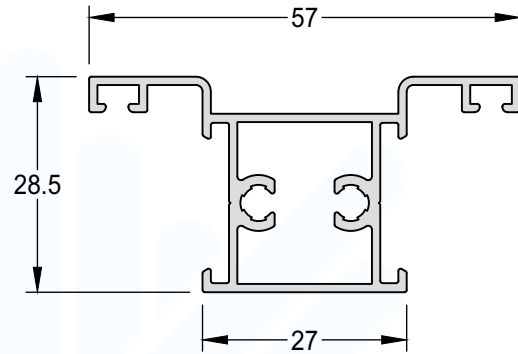
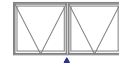
TM-171 0,217 kg/m



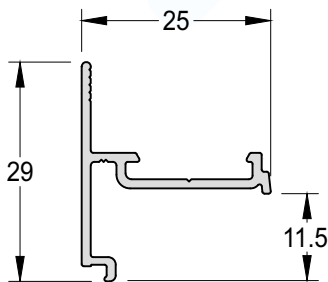
<b>Marco Tubular - Maxim-ar</b>	
SU-079	0,390 kg/m
Encaixe: SU-103A/ SU-103B/ SU-292	



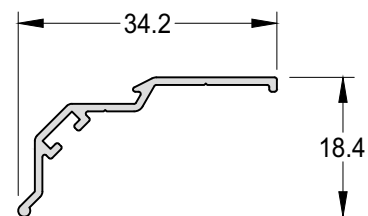
<b>Coluna / Travessa</b>	
SU-086	0,582 kg/m
Encaixe: SU-103A/ SU-102B/ SU-292	



<b>Inverso de Baguete</b>	
SU-292	0,212 kg/m
Encaixe: SU-102A/ SU-102B/ SU-102C/ SU-108/ SU-079/ SU-086	



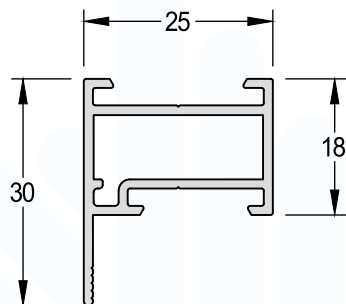
<b>Pingadeira -Maxim-ar</b>	
SU-083	0,150 kg/m
Encaixe: SU-079/ SU-086	



Folha Superior - Maxim-ar

SU-080 0,357 kg/m

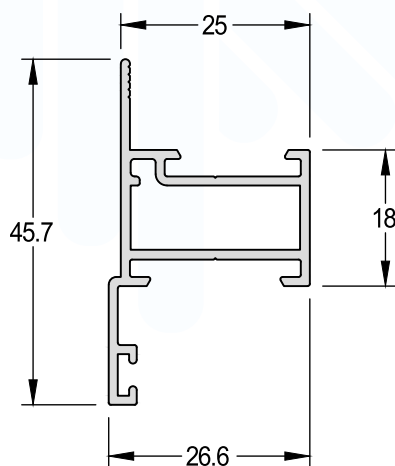
Encaixe: SU-102A/ SU-102B/ SU-102C



Folha Inf. e Lateral - Maxim-ar

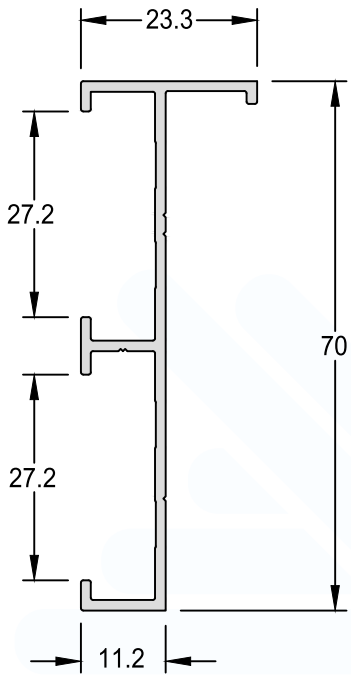
SU-200 0,435 kg/m

Encaixe: SU-102A/ SU-102B/ SU-102C

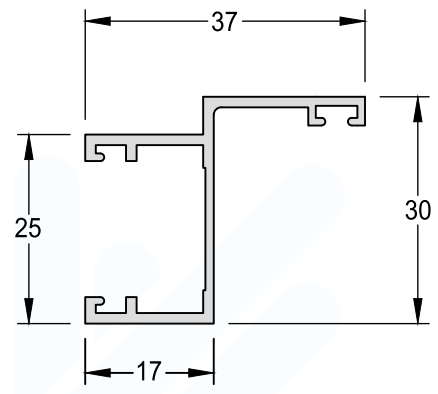




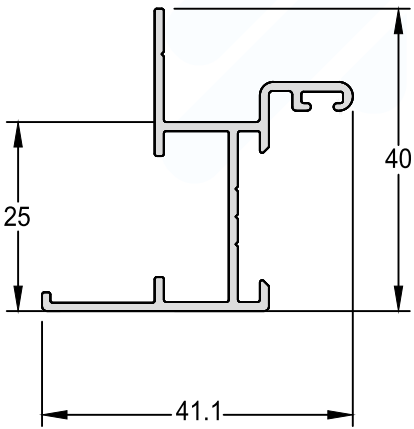
**Marco Lateral**  
25-514 0,458 kg/m

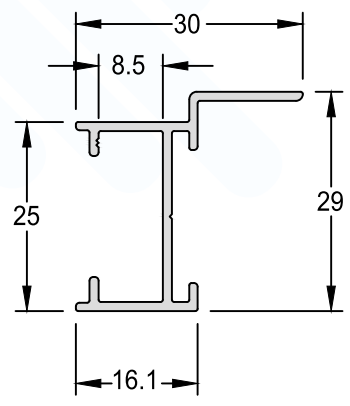
**Marco Portinhola**  
25-002 0,349 kg/m

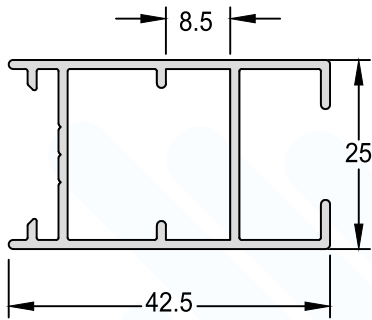
**Marco Portinhola**  
SU-065 0,380 kg/m

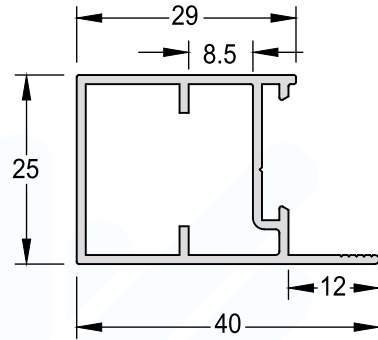
**Complemento Marco**  
SU-071 0,268 kg/m

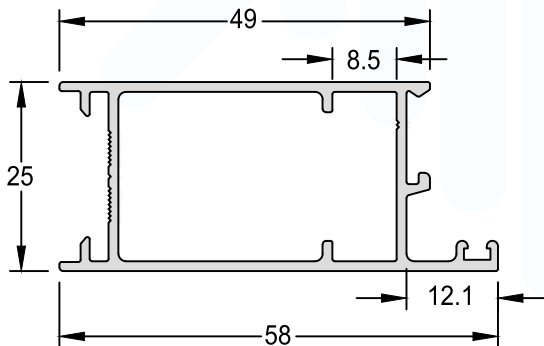
Folha Perimetral - Portinhola  
 SU-064 0,487 kg/m



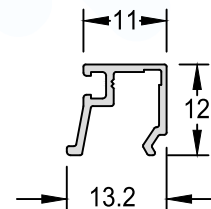
Folha Perimetral - Portinhola  
 25-016 0,417 kg/m  
 Encaixe: SU-102A/ SU-102B/ SU-102C/  
 SU-108/SU-203A



Folha Perimetral - Porta de Giro  
 25-542A 0,604 kg/m  
 Encaixe: BG-001



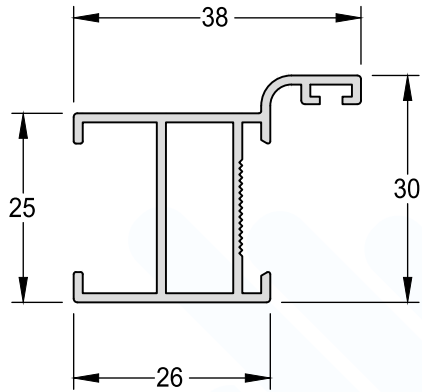
Baguete Vertical e Horizontal  
 BG-001 0,104 kg/m  
 Encaixe: 25-542A



SISTEMA DE ESQUADRIAS LAGUNA 25

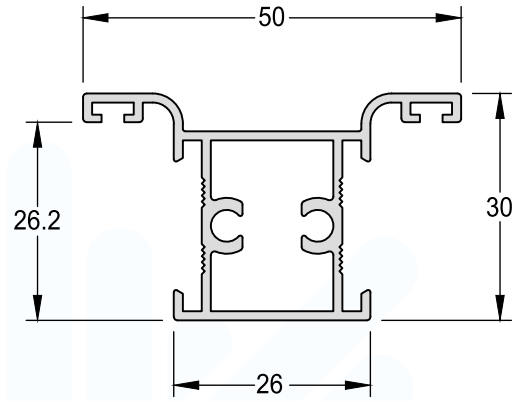
REV02

**Marco Tubular - Porta de Giro**  
 25-540    0,417 kg/m



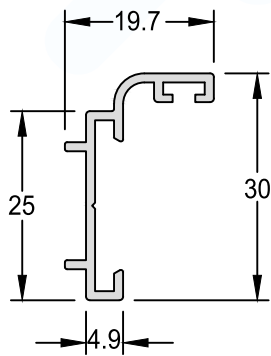
**Coluna / Travessa**

25-504    0,572 kg/m



**Batente - Porta de Giro**

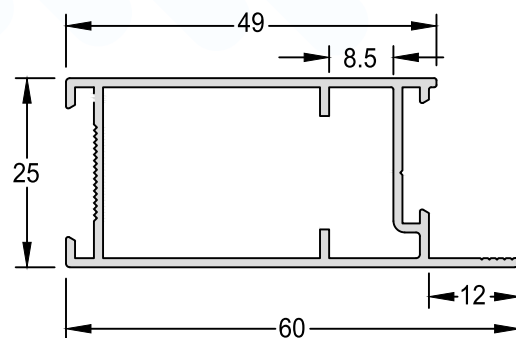
25-548    0,213 kg/m



**Folha Perimetral - Porta de Giro**

SU-111    0,556 kg/m

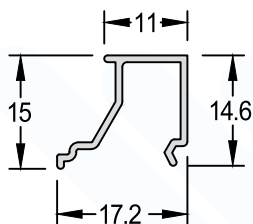
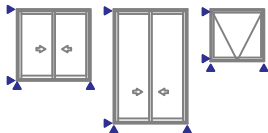
Encaixe: SU-102A / SU-102B /  
 SU-102C / SU-108 / SU-203A



**Baguete Vertical e Horizontal**

**SU-102A 0,109 kg/m**

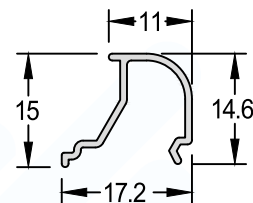
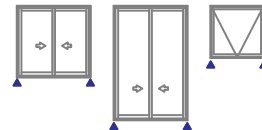
Encaixe: SU-039A/ SU-245A/ SU-040A/  
SU-041A/ SU-038A/ SU-243A/  
SU-242A/ SU-238A/ SU-225/  
SU-227/ SU-053/ SU-246A



**Baguete Vertical**

**SU-102B 0,103 kg/m**

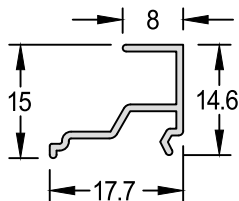
Encaixe: SU-039A/ SU-245A/ SU-040A/  
SU-041A/ SU-038A/ SU-243A/ SU-242A/  
SU-238A



**Baguete Vertical e Horizontal**

**SU-102C 0,106 kg/m**

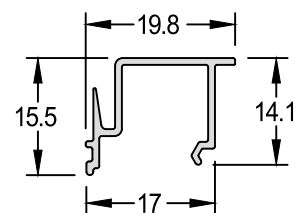
Encaixe: SU-039A/ SU-245A/ SU-040A/  
SU-041A/ SU-038A/ SU-243A/ SU-242A/  
SU-238A/ SU-225/ SU-227/ SU-053/  
SU-246A



**Baguete Terminal - Veneziana**

**SU-203 0,130 kg/m**

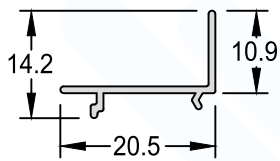
Encaixe: SU-053/ SU-246A/ SU-225/  
SU-227



**Complemento - Veneziana**

**SU-203A**    **0,089 kg/m**

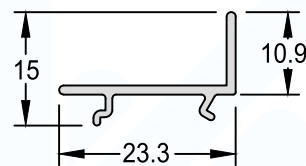
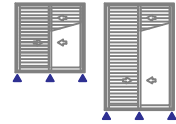
Encaixe: SU-039A/ SU-245A/ SU-040A/  
SU-041A/ SU-038A/ SU-243A/ SU-242A/  
SU-238A/ SU-225/ SU-227/ SU-053/  
SU-246A/ SU-111/ 25-016



**Complemento - Veneziana**

**SU-108**    **0,130 kg/m**

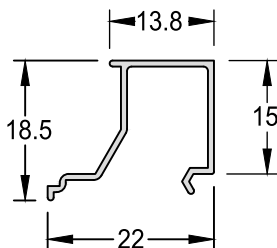
Encaixe: SU-039A/ SU-245A/ SU-040A/  
SU-041A/ SU-038A/ SU-243A/ SU-242A/  
SU-238A/ SU-111/ 25-016



**Baguete do Marco Maxim-ar**

**SU-103A**    **0,125 kg/m**

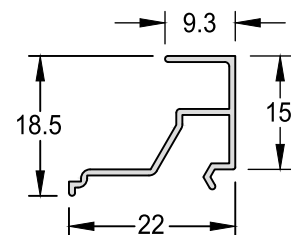
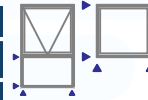
Encaixe: SU-079/ SU-086



**Baguete do Marco Maxim-ar**

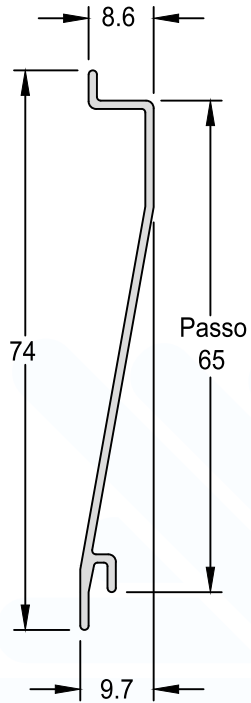
**SU-103B**    **0,124 kg/m**

Encaixe: SU-079/ SU-086



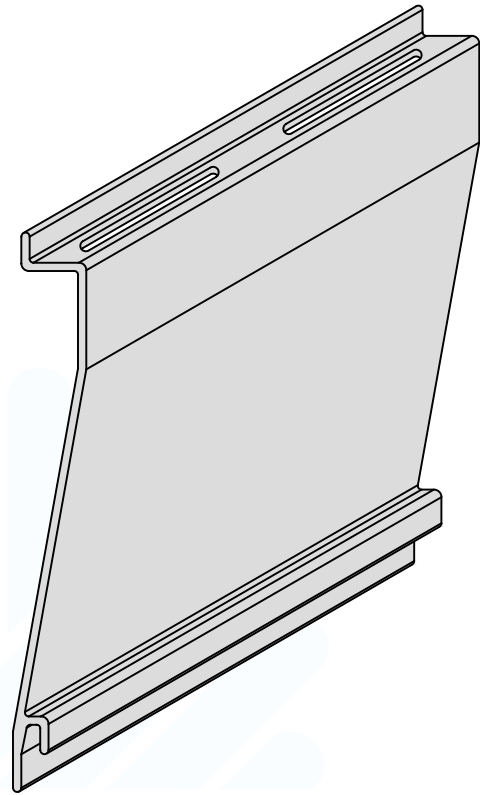
Veneziana Baixa - Cega

VZ-024 0,268 kg/m



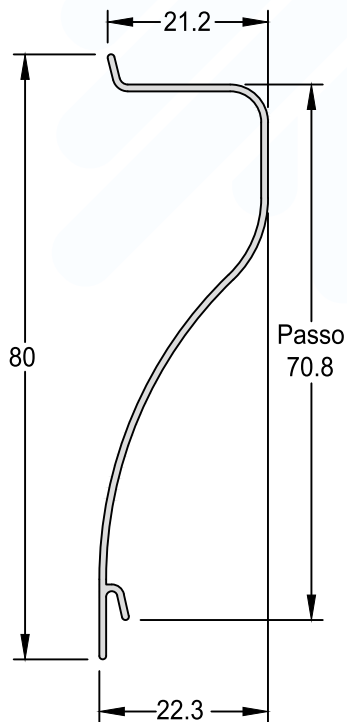
Veneziana Baixa - Ventilada

VZ-024F 0,268 kg/m



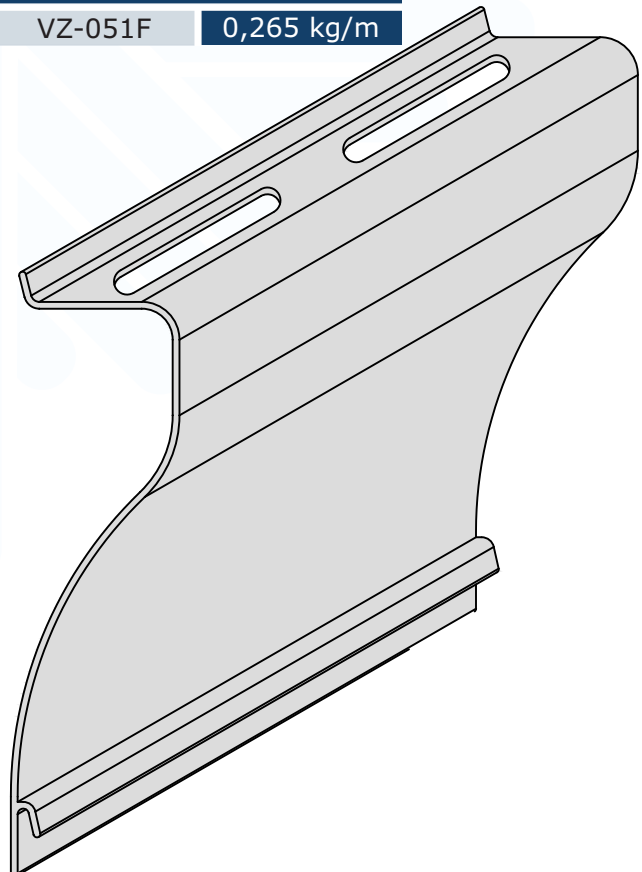
Veneziana - Cega

VZ-051 0,265 kg/m



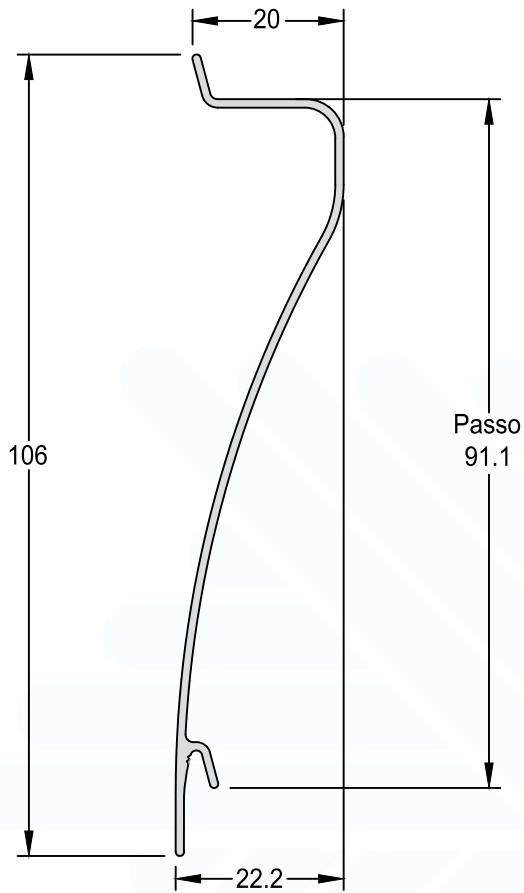
Veneziana - Ventilada

VZ-051F 0,265 kg/m



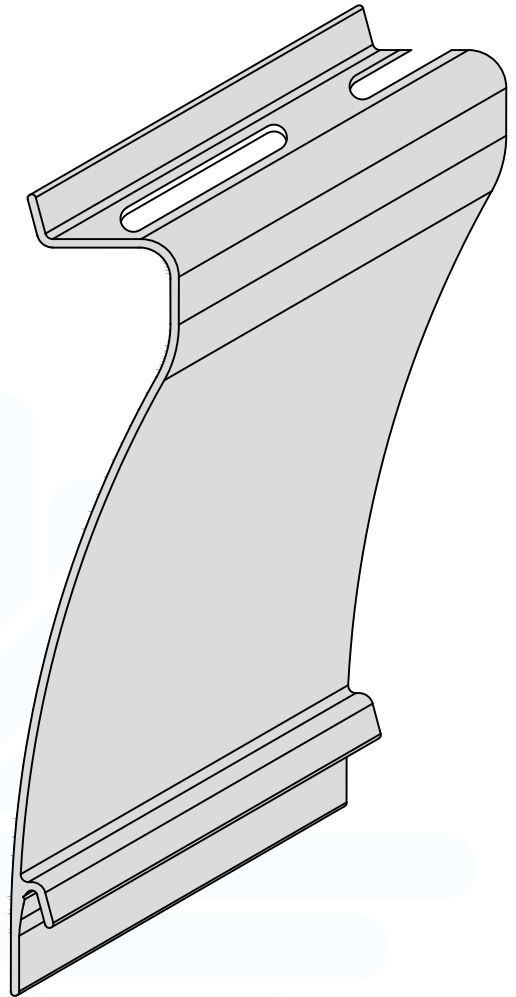
Veneziana - Cega

VZ-106 0,403 kg/m



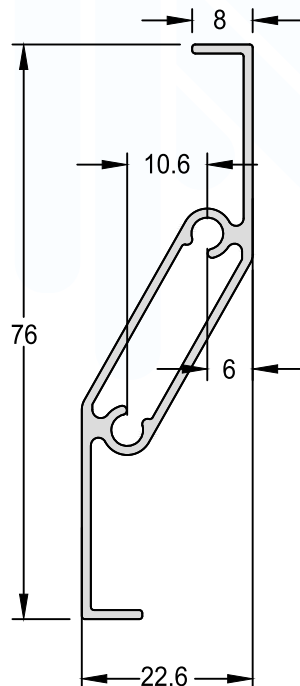
Veneziana - Ventilada

VZ-106F 0,403 kg/m



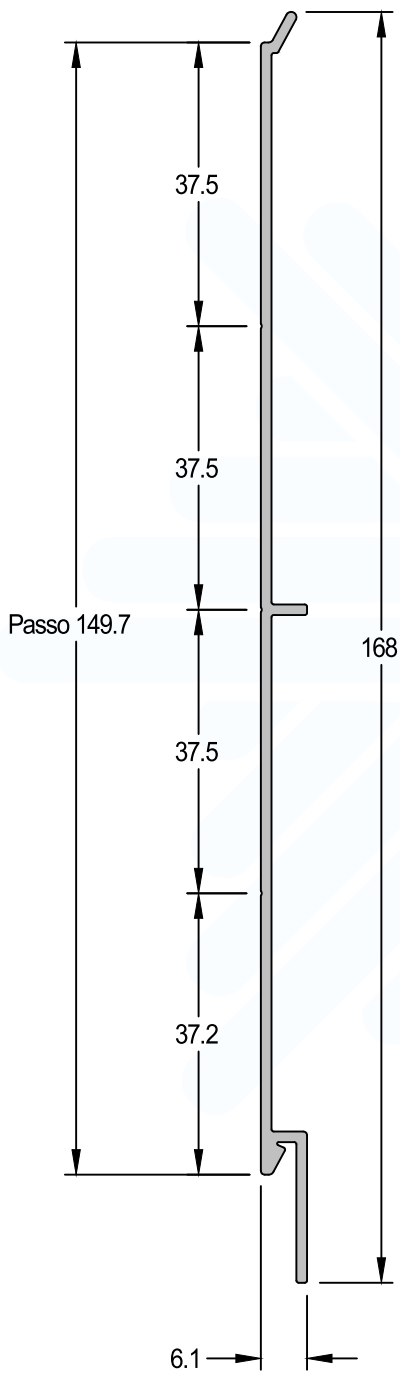
Veneziana - Ventilação Permanente

LG-037 0,513 kg/m

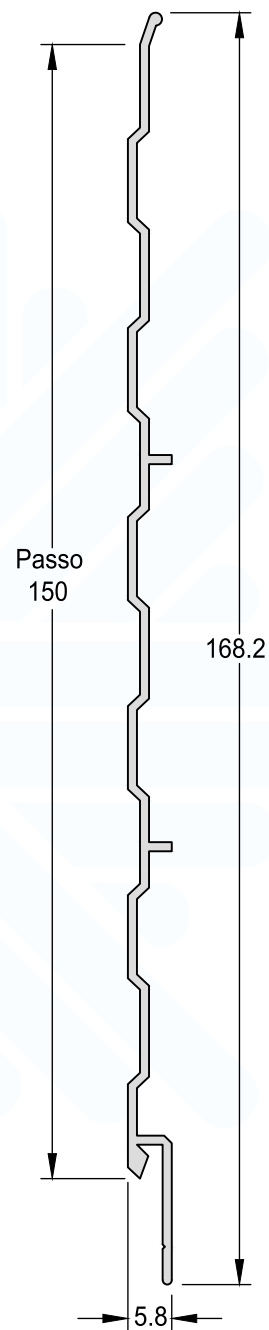


**Lambri Liso**

LB-035	0,706 kg/m
Medida Padrão	5000mm/6000mm


**Lambri Frisado**

LB-050	0,628 kg/m
--------	------------

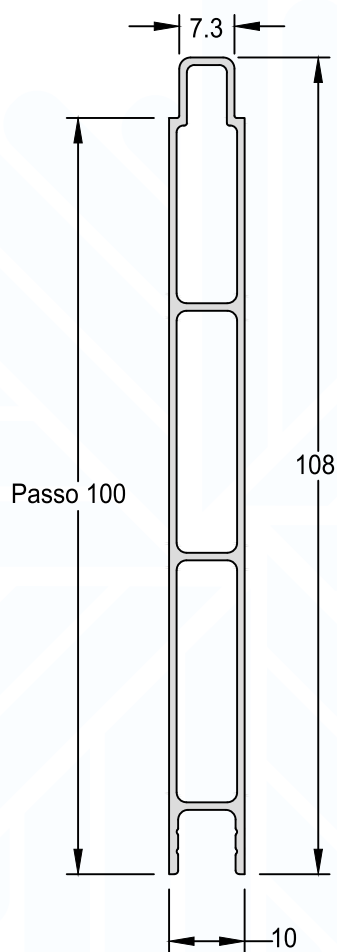




Lambri Duplo - Liso

LB-061

0,691 kg/m





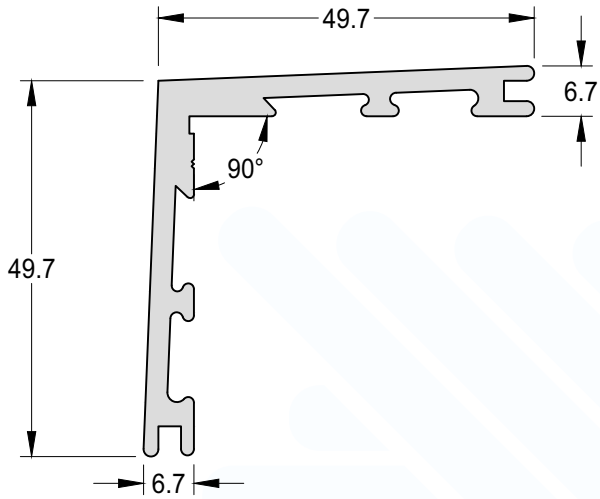
# PRAIA DO ROSA 25

SISTEMA DE ESQUADRIAS

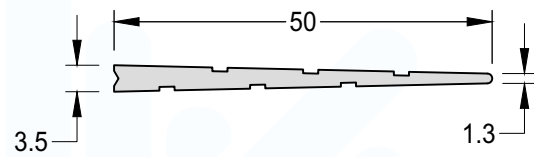
# ÍNDICE DE PERFIS

Código	Descrição	Página	Código	Descrição	Página
25-002	Marco Portinhola	91	SU-111	Folha Perimetral - Porta de Giro	93
25-016	Folha Perimetral - Portinhola	92	SU-121	Marco superior horizontal	81
25-504	Coluna / Travessa	93	SU-123	Marco lateral vertical	81
25-514	Marco Lateral	91	SU-186	folha Inferior e Superior S/baguete	86
25-540	Marco Tubular - Porta de Giro	93	SU-187A	Folha Superior e Inferior Horizontal - Veneziana	87
25-542A	Folha Perimetral - Porta de Giro	92	SU-188	Travessa Central 50mm S/Baguete	86
25-548	Batente - Porta de Giro	93	SU-200	Folha Inferior e Lateral -Maxim-ar	90
ADI-015	Vedação Montante	88	SU-203	Baguete Terminal - Veneziana	94
ADI-016	Chumbador para contramarco	68	SU-203A	Complemento - Veneziana	95
ADI-017	Arremate Vertical e Horizontal	71	SU-225	Folha Inferior Horizontal	82
ADI-349	Arremate Vertical e Horizontal	72	SU-226	folha Inferior e horizontal S/baguete	86
BG-001	Baguete Vertical e Horizontal	92	SU-227	Travessa 60mm	82
CL-006	Cantoneira de ligação 45°	68	SU-228	Marco Inferior Horizontal	75
CL-011	Cunha de ligação 45°	68	SU-230	Marco Inferior Horizontal	79
CM-060A	Contramarco	69	SU-238A	Folha Mão de Amigo Interno C/ Reforço	85
CM-098	Contramarco inferior- Portas	69	SU-242A	Folha Mão de Amigo externo	85
CM-151	Contramarco inferior- Portas	69	SU-243A	Folha Mão de Amigo interno	85
CM-173	Contramarco	70	SU-245A	Folha Lateral Vertical	83
CM-174	Contramarco	70	SU-246A	Folha Superior e Inferior Horizontal	82
CM-200A	Contramarco	69	SU-2522	Marco Inferior Horizontal	74
IT-100	Arremate Vertical e Horizontal	71	SU-2523	Marco Inferior Horizontal	75
IT-101	Arremate Vertical e Horizontal	71	SU-2541	Marco Inferior Horizontal	74
IT-102	Arremate Vertical e Horizontal	72	SU-2542	Travessa Intermediária-Peitoril	75
LB-035	Lambri Liso	98	SU-2569	Marco Inferior Horizontal	81
LB-050	Lambri Frisado	98	SU-258	ClickTrilho	77
LB-061	Lambri Duplo - Liso	99	SU-2621	Marco Inferior Horizontal	78
LG-037	Veneziana - Ventilação Permanente	97	SU-2622	Marco Inferior Horizontal	79
ME-013	Arremate de piso	72	SU-292	Inverso de Baguete	89
SU-001	Marco superior Horizontal	73	TM-171	Quadro Mosquiteira	88
SU-002	Marco Inferior Horizontal	74	VZ-024	Veneziana Baixa - Cega	96
SU-003	Marco Lateral vertical	76	VZ-024F	Veneziana Baixa - Ventilada	96
SU-004	Marco bandeira/peitoril	73	VZ-051	Veneziana - Cega	96
SU-005	Travessa Intermediária -Bandeira	73	VZ-051F	Veneziana - Ventilada	96
SU-006	Travessa Intermediária-Peitoril	75	VZ-106	Veneziana - Cega	97
SU-007	Marco Lateral vertical	76	VZ-106F	Veneziana - Ventilada	97
SU-008A	Complemento do marco lateral	77			
SU-009	Coluna	77			
SU-010	Marco superior horizontal	78			
SU-011	Marco Inferior Horizontal	78			
SU-012	Marco lateral vertical	80			
SU-013	Marco lateral vertical	80			
SU-014	Marco lateral vertical	80			
SU-018	Marco bandeira /peitoril	79			
SU-022	Marco Inferior Horizontal	74			
SU-038A	Folha Mão de Amigo Interno C/ Reforço	85			
SU-039A	Folha Lateral Vertical	83			
SU-040A	Folha Mão de Amigo Interno	84			
SU-041A	Folha Mão de Amigo Externo	84			
SU-042A	Folha Mão de Amigo Central	83			
SU-047A	Folha Mão de Amigo Interno C/ Reforço	84			
SU-049A	Folha Mão de Amigo externo C/ Reforço	84			
SU-053	Folha Superior e Inferior Horizontal	82			
SU-064	Folha Perimetral - Portinhola	92			
SU-065	Marco Portinhola	91			
SU-068A	Folha Lateral Vertical - Veneziana	87			
SU-069A	Folha Mão de Amigo Central- Veneziana	87			
SU-070A	Folha Mão De Amigo- Veneziana	87			
SU-071	Complemento Marco	91			
SU-079	Marco Tubular - Maxim-ar	89			
SU-080	Folha Superior - Maxim-ar	90			
SU-083	Pingadeira -Maxim-ar	89			
SU-086	Coluna / Travessa	89			
SU-102A	Baguete Vertical e Horizontal	94			
SU-102B	Baguete Vertical	94			
SU-102C	Baguete Vertical e Horizontal	94			
SU-103A	Baguete do Marco Maxim-ar	95			
SU-103B	Baguete do Marco Maxim-ar	95			
SU-108	Complemento - Veneziana	95			

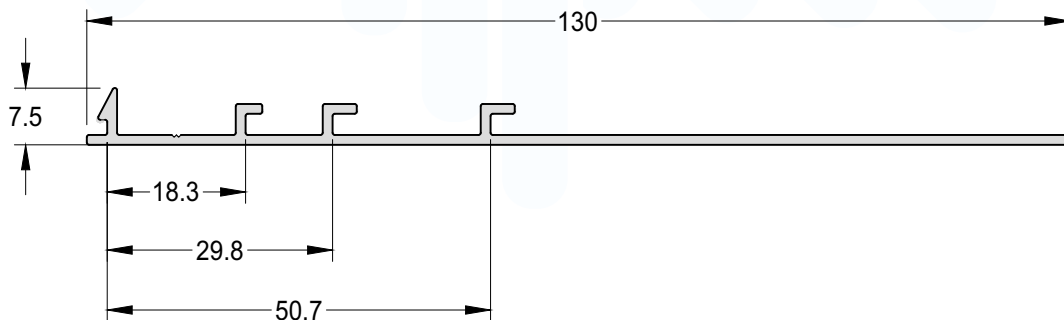
Cantoneira de Ligação 45°	
CL-006	1,028 kg/m
Medida Padrão	3000mm



Cunha de Ligação 45°	
CL-011	0,304 kg/m
Medida Padrão	3000mm

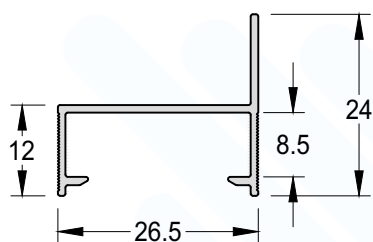


Chumbador para Contramarco	
ADI-016	0,556 kg/m



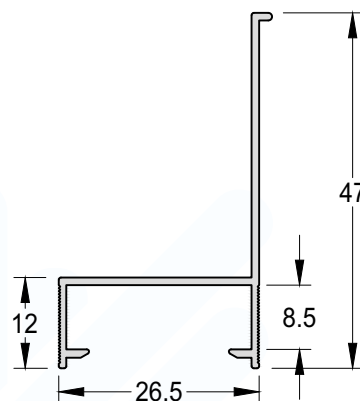
**Contramarco**

CM-200A    0,174 kg/m



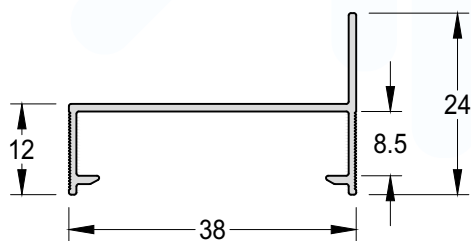
**Contramarco Inferior - Portas**

CM-151    0,241 kg/m



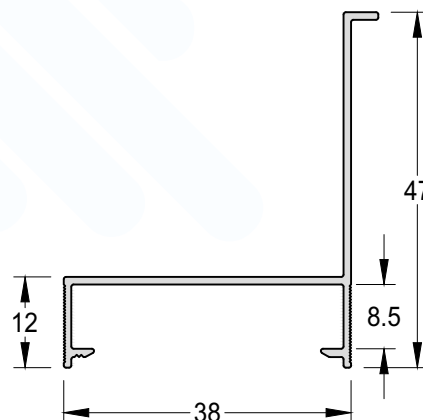
**Contramarco**

CM-060A    0,205 kg/m

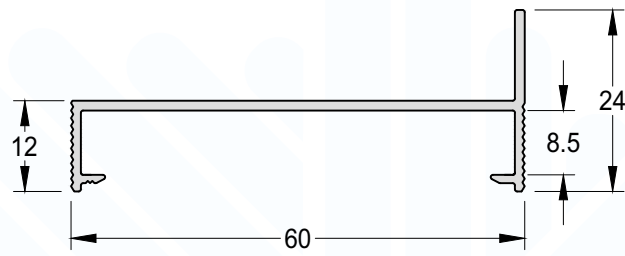


**Contramarco Inferior - Portas**

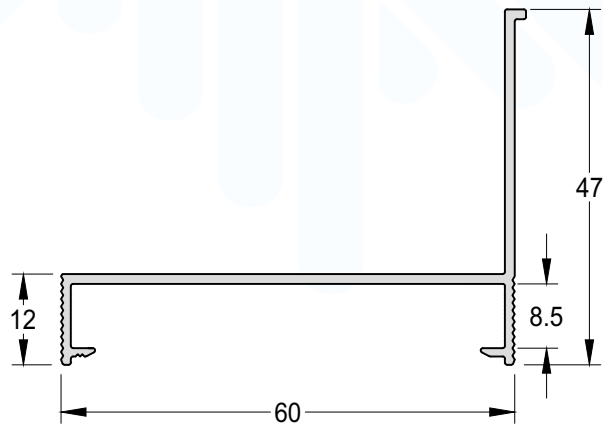
CM-098    0,277 kg/m



**Contramarco**  
CM-174 0,336 kg/m

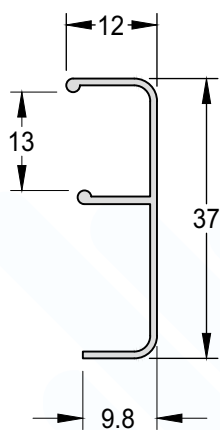


**Contramarco**  
CM-173 0,423 kg/m



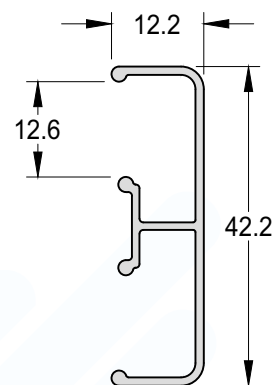
Arremate Vertical e Horizontal

ADI-017 0,165 kg/m



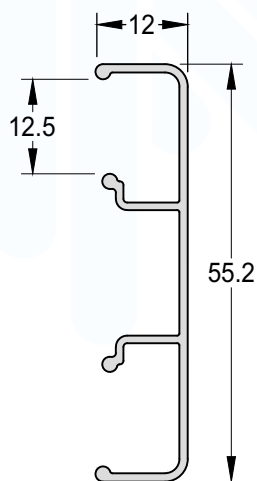
Arremate Vertical e Horizontal

IT-101 0,259 kg/m



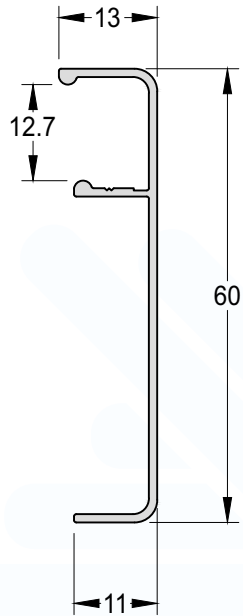
Arremate Vertical e Horizontal

IT-100 0,307 kg/m



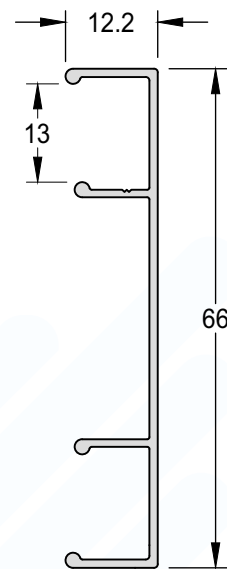
**Arremate Vertical e Horizontal**

ADI-349    0,276 kg/m



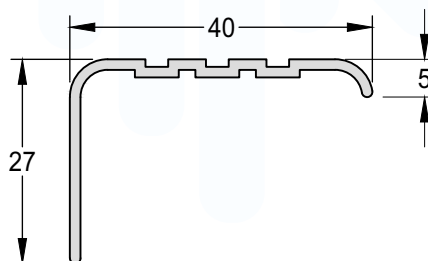
**Arremate Vertical e Horizontal**

IT-102    0,330 kg/m



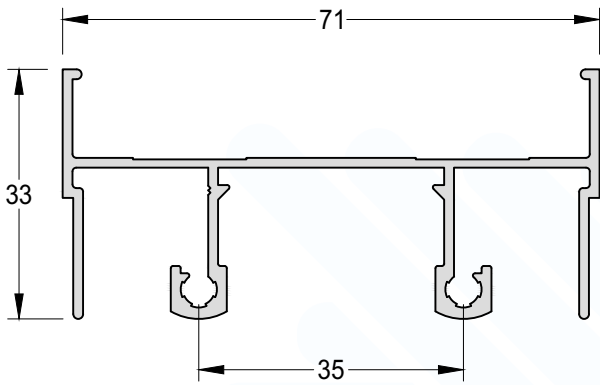
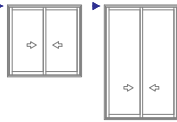
**Arremate de Piso**

ME-013    0,270 kg/m

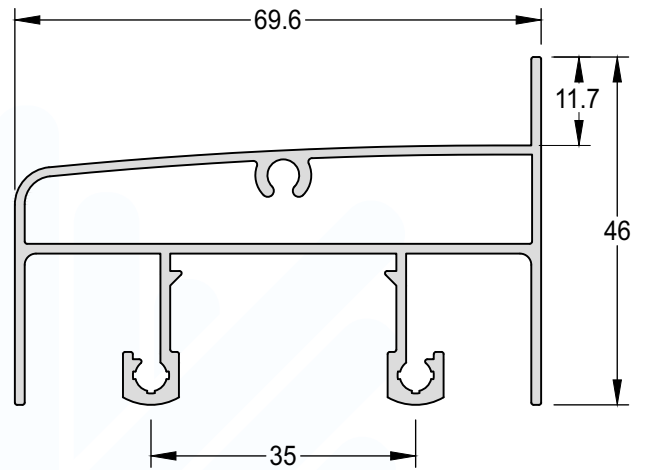
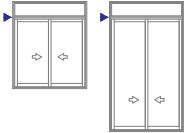




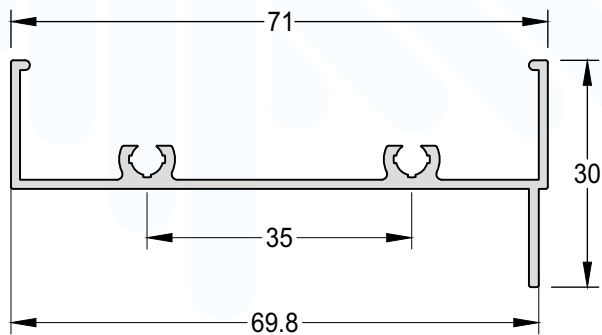
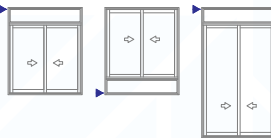
**Marco Superior Horizontal**  
SU-001 0,737 kg/m



**Travessa Intermediária -  
Bandeira**  
SU-005 1,034 kg/m

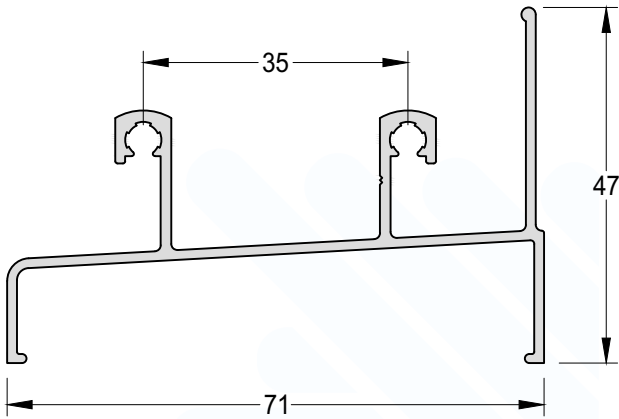


**Marco Bandeira / Peitoril**  
SU-004 0,481 kg/m



Marco Inferior Horizontal

SU-002 0,700 kg/m

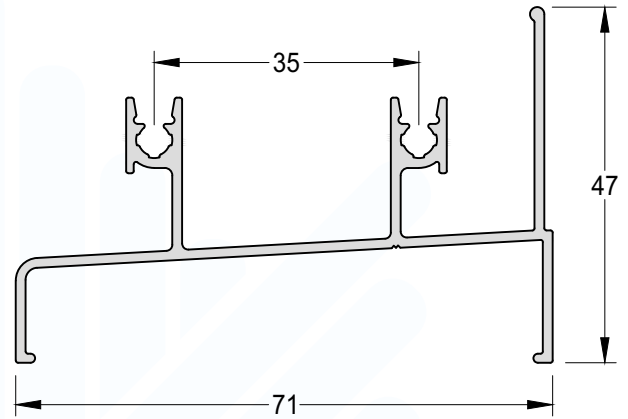


Marco Inferior Horizontal

SU-2541 0,725 kg/m

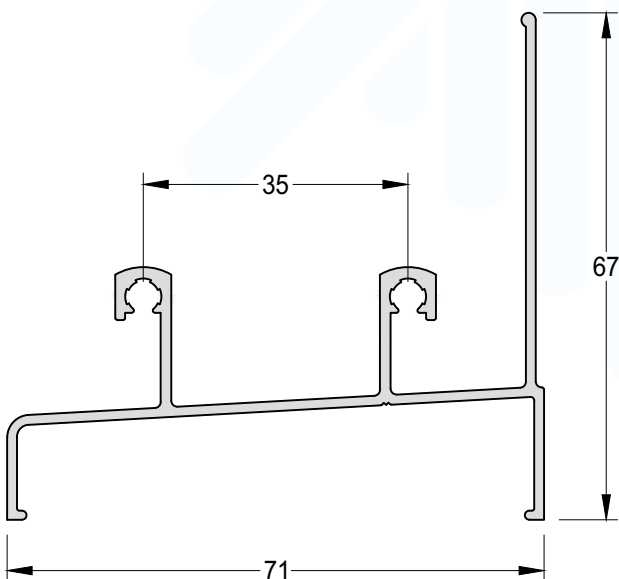


Encaixe: NYL2586/ SU-258



Marco Inferior Horizontal

SU-022 0,770 kg/m

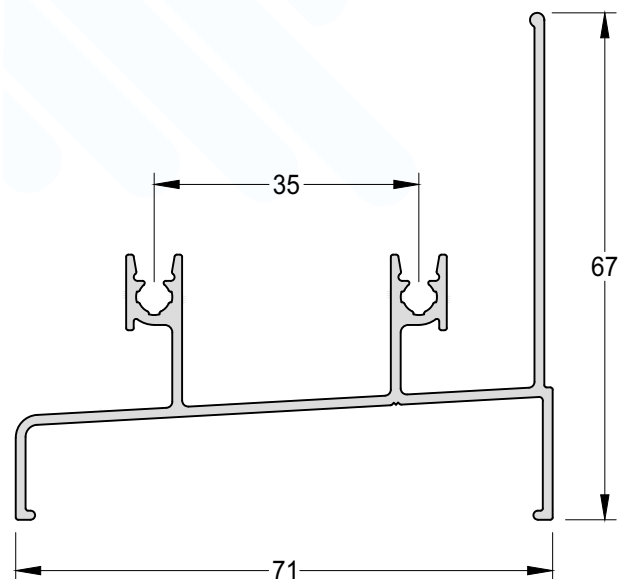


Marco Inferior Horizontal

SU-2522 0,796 kg/m

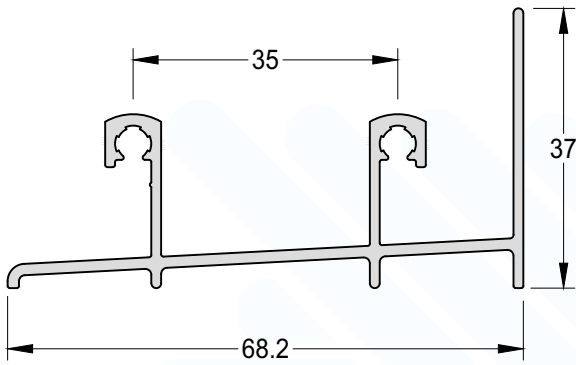


Encaixe: NYL2586/ SU-258



**Marco Inferior Horizontal**

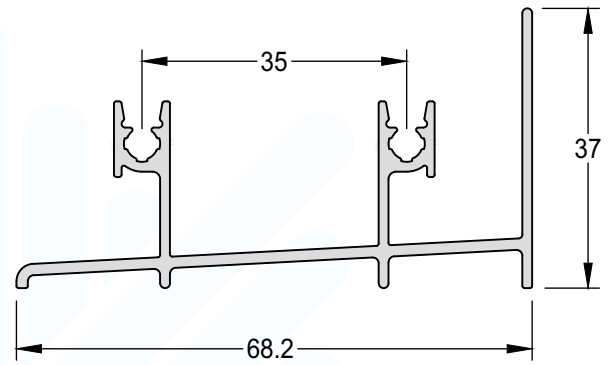
SU-228 0,665 kg/m



**Marco Inferior Horizontal**

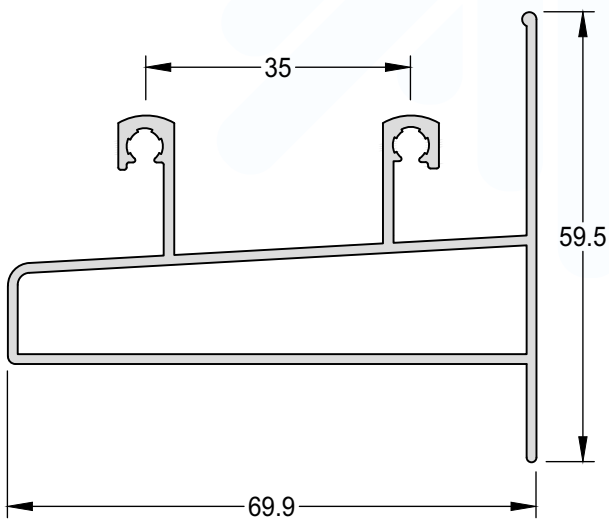
SU-2523 0,697 kg/m

Encaixe: NYL2586/ SU-258



**Travessa Intermediária -  
Peitoril**

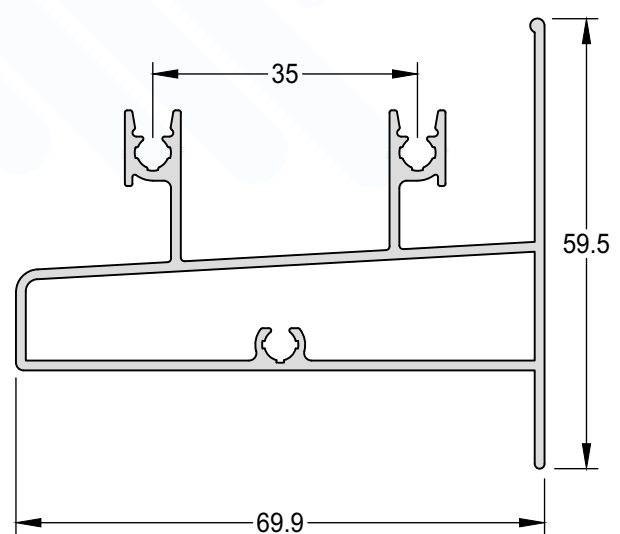
SU-006 0,968 kg/m



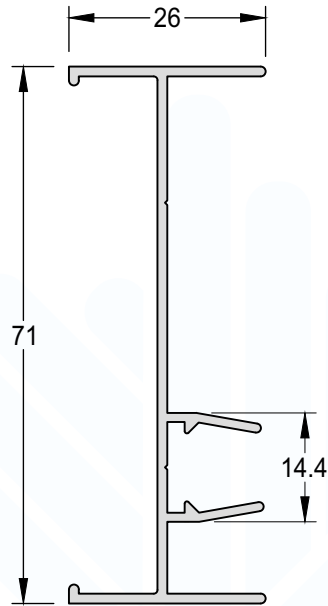
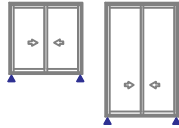
**Travessa Intermediária -  
Peitoril**

SU-2542 1,022 kg/m

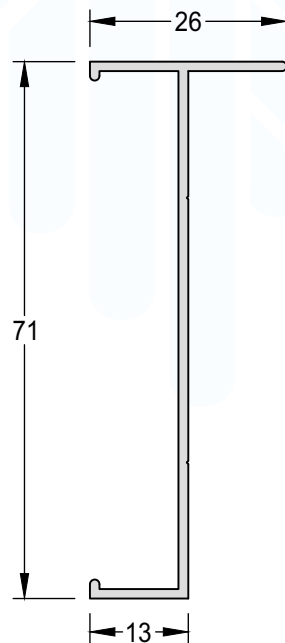
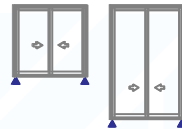
Encaixe: NYL2586/ SU-258



**Marco Lateral Vertical**  
SU-003 0,521 kg/m



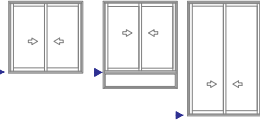
**Marco Lateral Vertical**  
SU-007 0,380 kg/m



Click Trilho

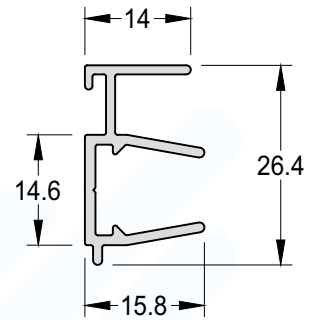
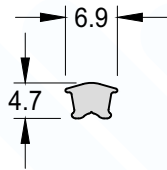
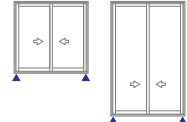
SU-258 0,059 kg/m

Encaixe: SU-2522/ SU-2523/ SU-2541/ SU-2542/  
SU-2569/ SU-2621/ SU-2622



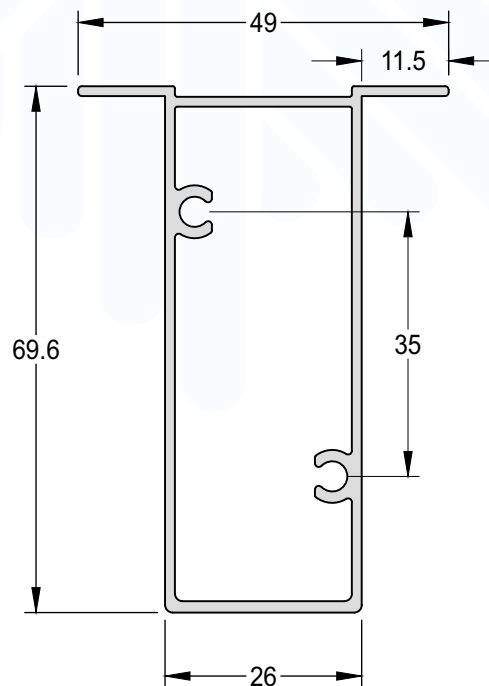
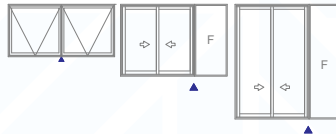
Complemento do Marco Lateral

SU-008A 0,249 kg/m



Coluna

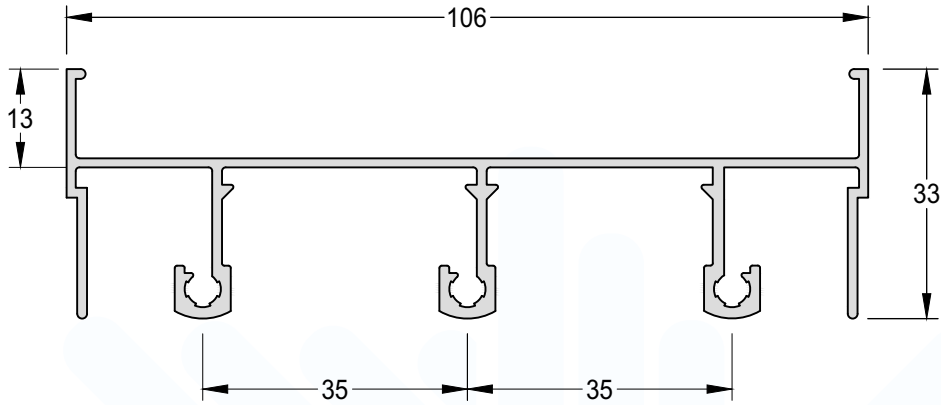
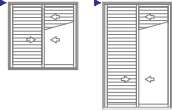
SU-009 0,845 kg/m



**Marco Superior Horizontal**

SU-010

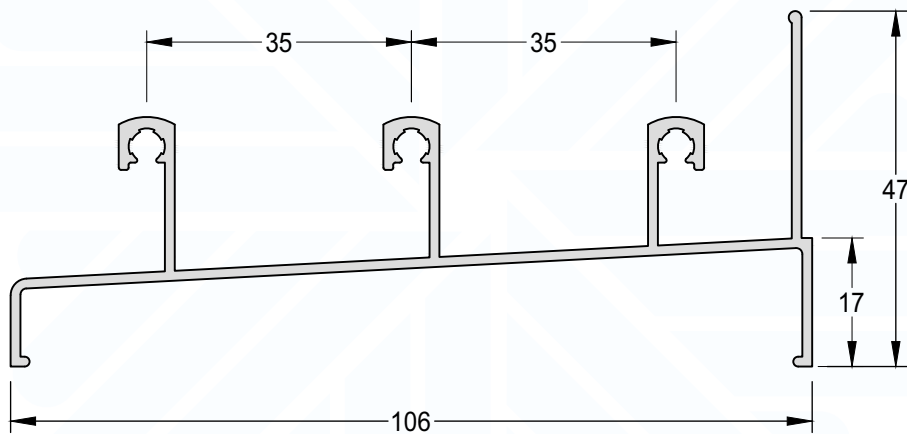
0,985 kg/m



**Marco Inferior Horizontal**

SU-011

0,933 kg/m

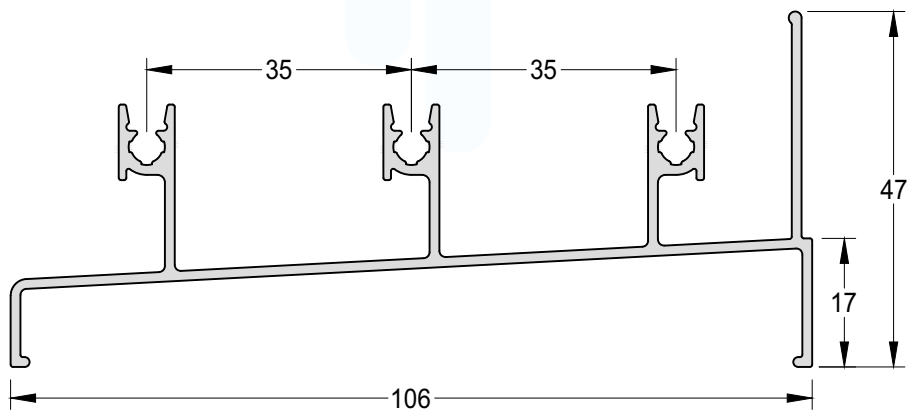


**Marco Inferior Horizontal**

SU-2621

0,984 kg/m

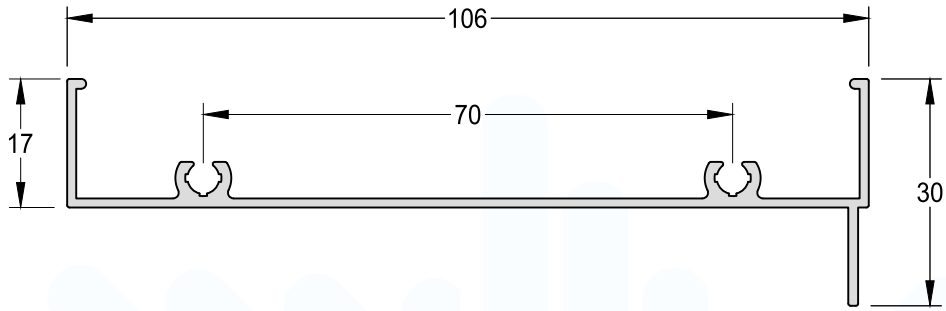
Encaixe: NYL2586/ SU-258



Marco Bandeira / Peitoril

SU-018

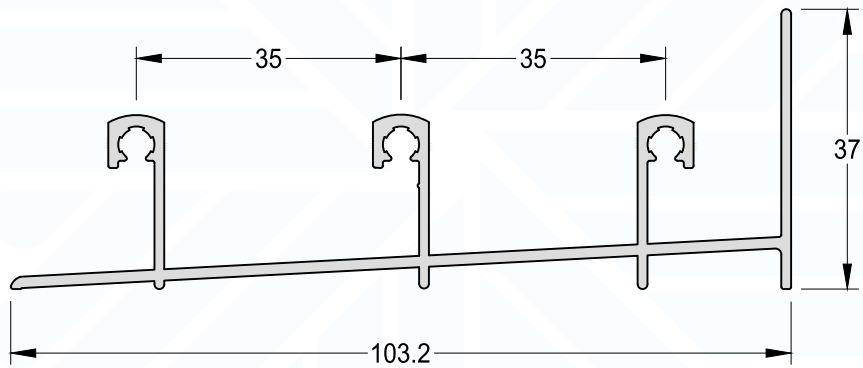
0,601 kg/m



Marco Inferior Horizontal

SU-230

0,930 kg/m

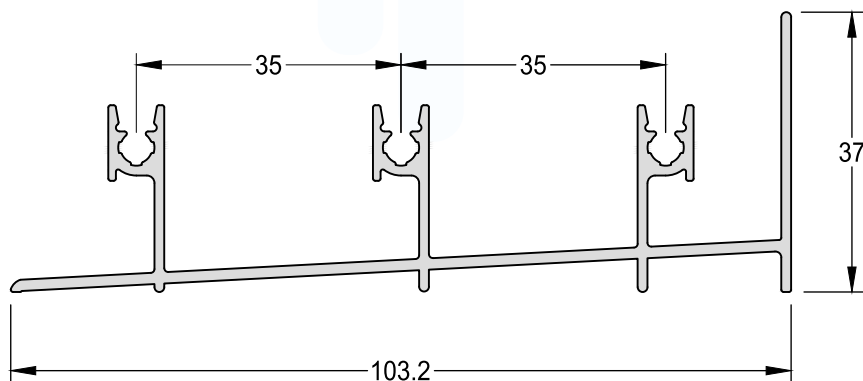
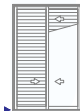


Marco Inferior Horizontal

SU-2622

0,978 kg/m

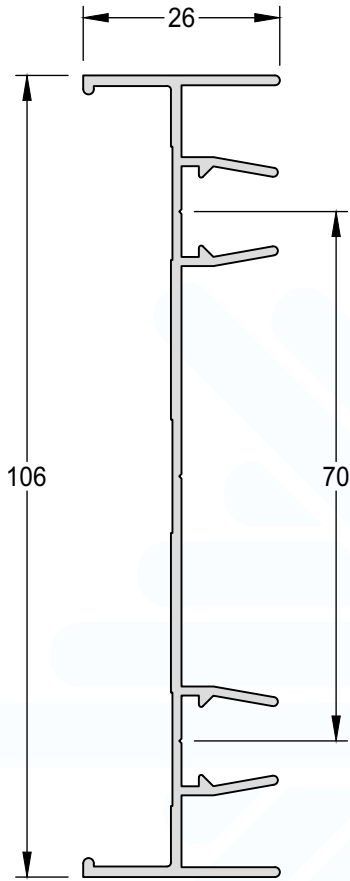
Encaixe: NYL2586/ SU-258



**Marco Lateral Vertical**

SU-013

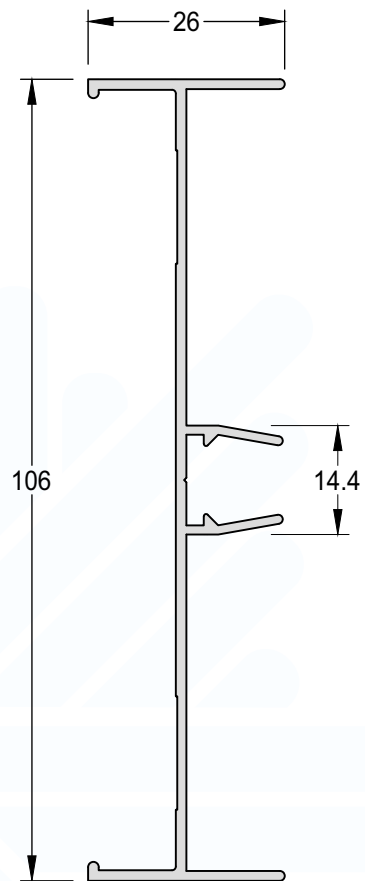
0,784 kg/m



**Marco Lateral Vertical**

SU-014

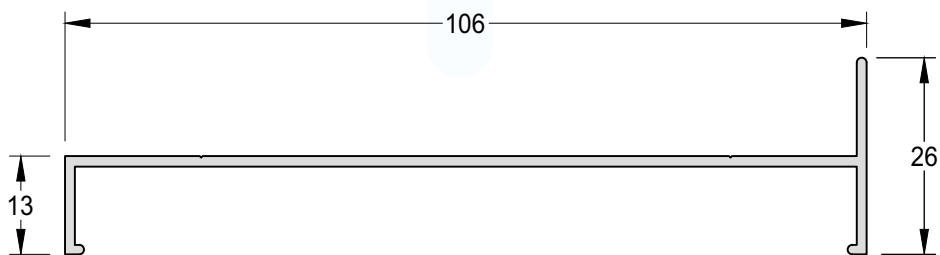
0,671 kg/m



**Marco Lateral Vertical**

SU-012

0,536 kg/m

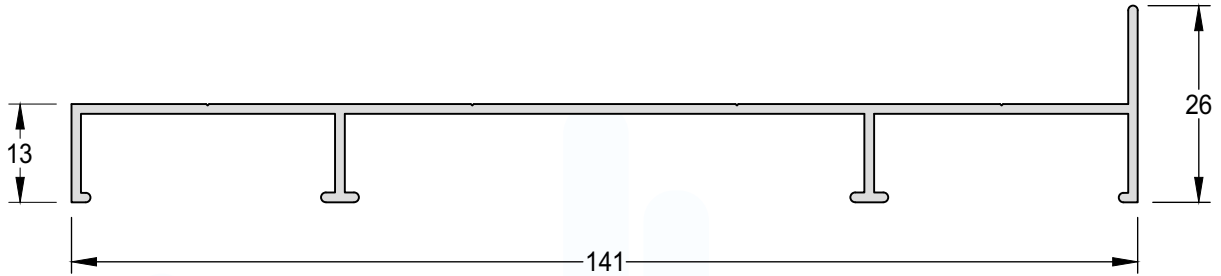
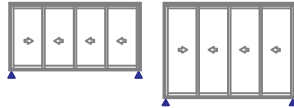




**Marco Lateral Vertical**

SU-123

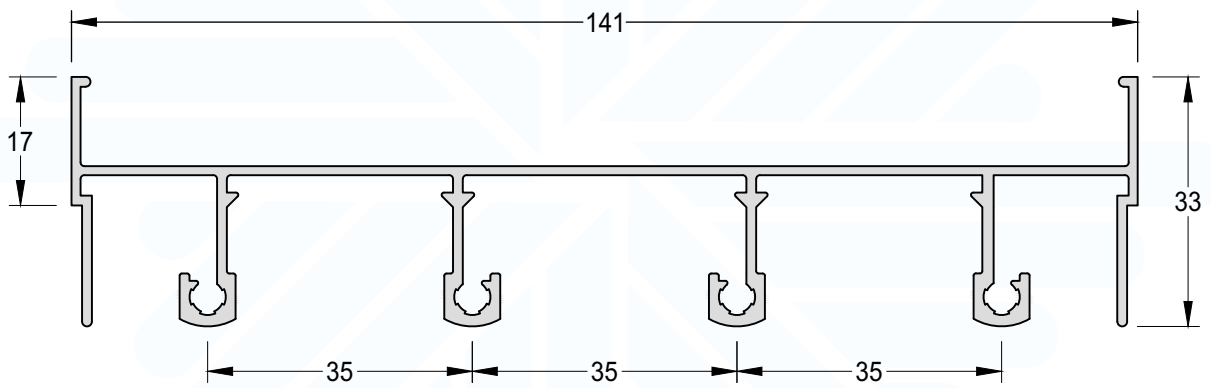
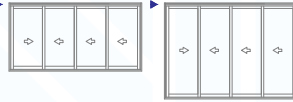
0,733 kg/m



**Marco Superior Horizontal**

SU-121

1,227 kg/m

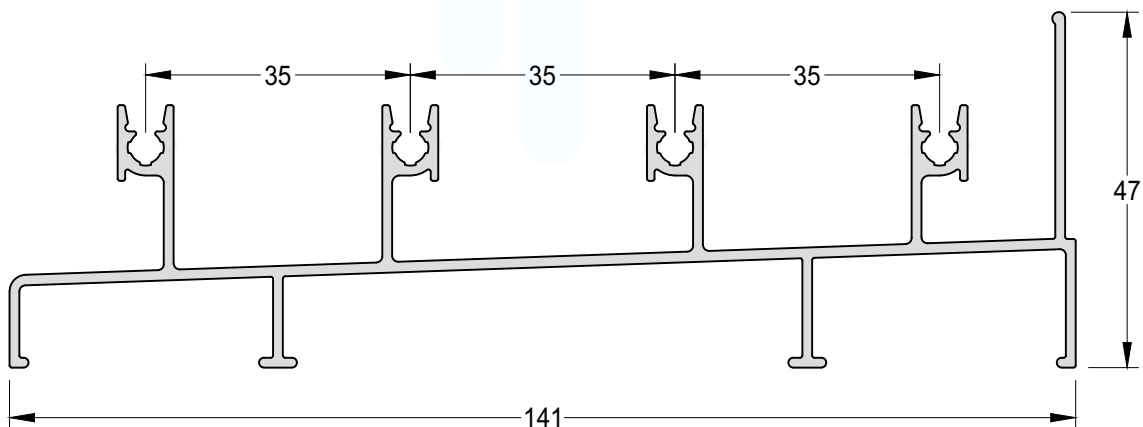
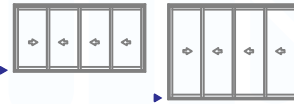


**Marco Inferior Horizontal**

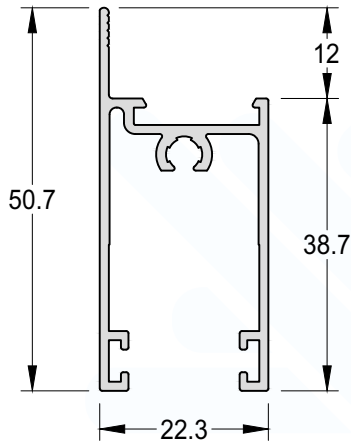
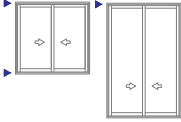
SU-2569

1,396 kg/m

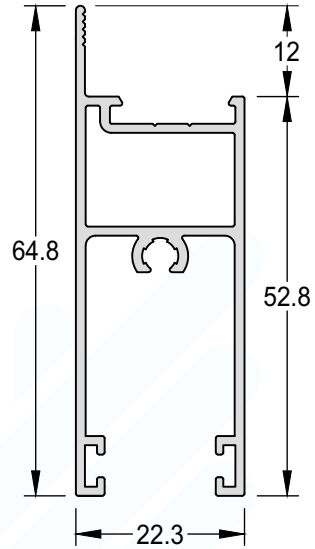
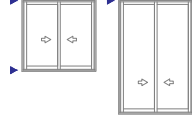
Encaixe: NYL2586/ SU-258



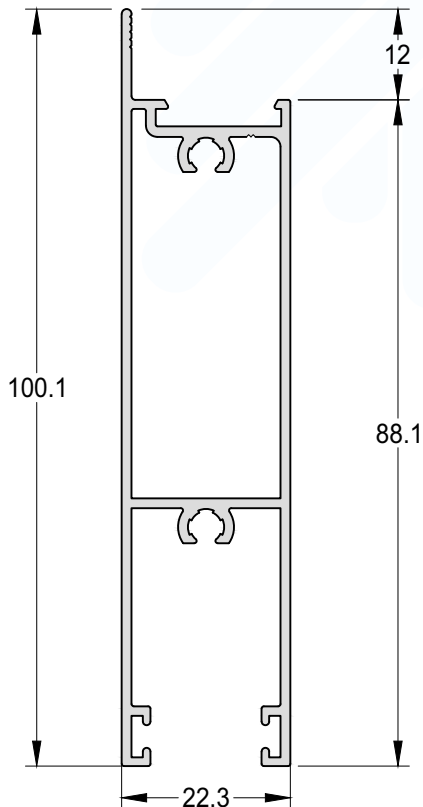
**Folha Superior e Inferior Horizontal**  
**SU-053**    **0,476 kg/m**  
 Encaixe: SU-102A / SU-102C / SU-203 / SU-203A



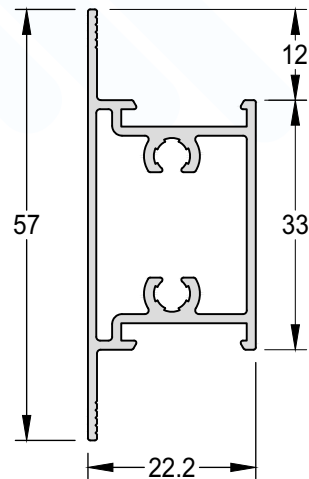
**Folha Superior e Inferior Horizontal**  
**SU-246A**    **0,645 kg/m**  
 Encaixe: SU-102A / SU-102C / SU-203 / SU-203A



**Folha Inferior Horizontal**  
**SU-225**    **0,954 kg/m**  
 Encaixe: SU-102A / SU-102C / SU-203 / SU-203A



**Travessa 60mm**  
**SU-227**    **0,543 kg/m**  
 Encaixe: SU-102A / SU-102C / SU-203 / SU-203A

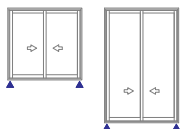


Folha Lateral Vertical

SU-245A 0,635 kg/m

Encaixe: SU-102A/ SU-102B/ SU-102C/ SU-108

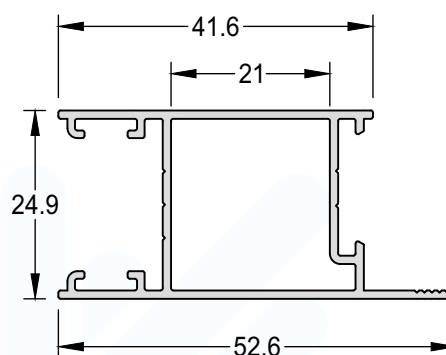
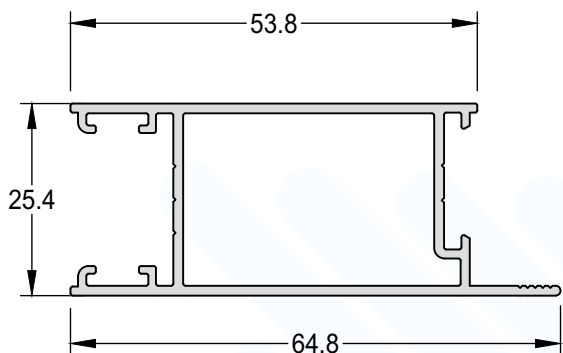
Medida Padrão 4600mm/ 6000mm



Folha Lateral Vertical

SU-039A 0,472 kg/m

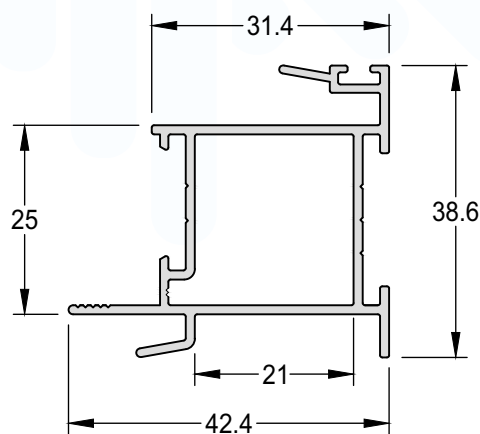
Encaixe: SU-102A/ SU-102B/ SU-102C/ SU-108



Folha Mão de Amigo Central

SU-042A 0,551 kg/m

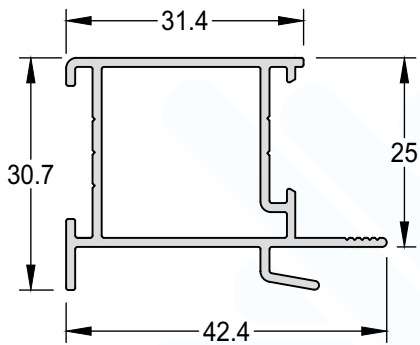
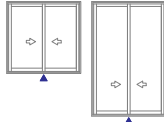
Encaixe: SU-102A/ SU-102B/ SU-102C/ SU-108



**Folha Mão de Amigo Interno**

SU-040A 0,472 kg/m

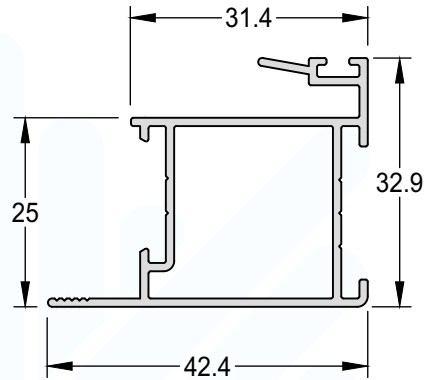
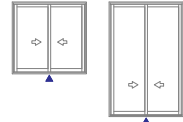
Encaixe: SU-102A/ SU-102B/ SU-102C/ SU-108



**Folha Mão de Amigo Externo**

SU-041A 0,464 kg/m

Encaixe: SU-102A/ SU-102B/ SU-102C/ SU-108

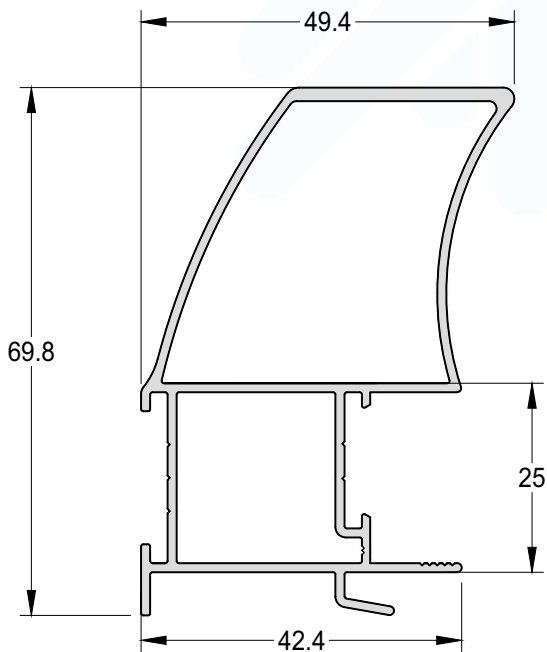
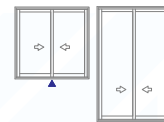


**Folha Mão de Amigo Interno C/ Reforço**

SU-047A 0,920 kg/m

Encaixe: SU-102A/ SU-102B/ SU-102C/ SU-108

Medida Padrão 4600mm/6000mm

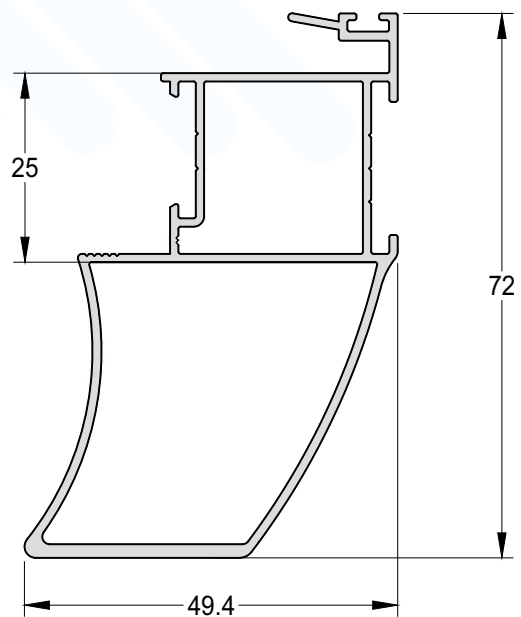
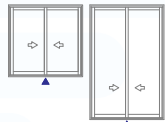


**Folha Mão de Amigo Externo C/ Reforço**

SU-049A 0,878 kg/m

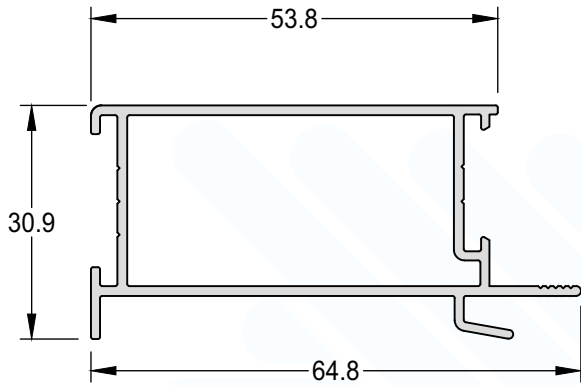
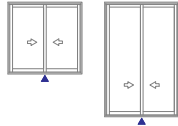
Encaixe: SU-102A/ SU-102B/ SU-102C/ SU-108

Medida Padrão 4600mm/6000mm



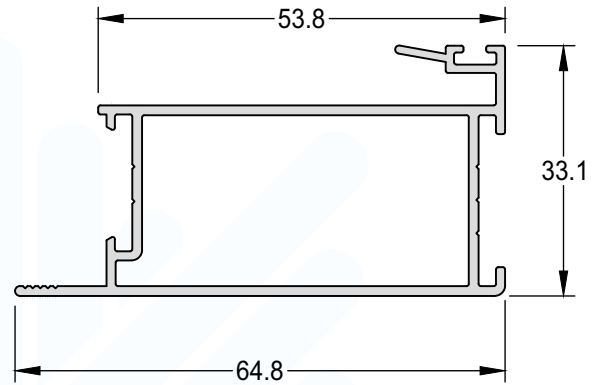
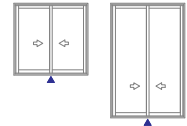
**Folha Mão de Amigo Interno**

SU-243A	0,661 kg/m
Encaixe: SU-102A/ SU-102B/ SU-102C/ SU-108	
Medida Padrão	4600mm/ 6000mm



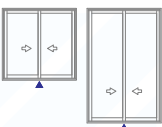
**Folha Mão de Amigo Externo**

SU-242A	0,686 kg/m
Encaixe: SU-102A/ SU-102B/ SU-102C/ SU-108	
Medida Padrão	4600mm/ 6000mm

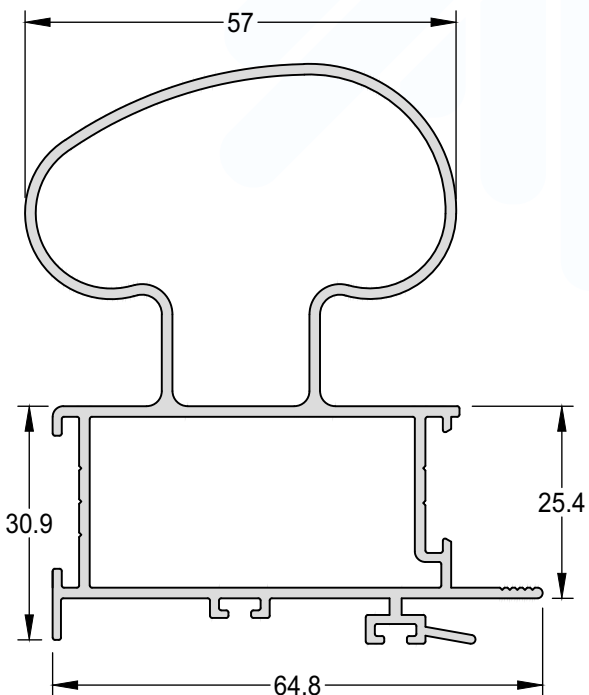


**Folha Mão de Amigo Interno C/ Reforço**

SU-238A	1,355 kg/m
Encaixe: SU-102A/ SU-102B/ SU-102C/ SU-108	
Medida Padrão	4600mm/6000mm

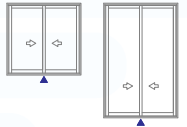


**CONSULTAR COMERCIAL**

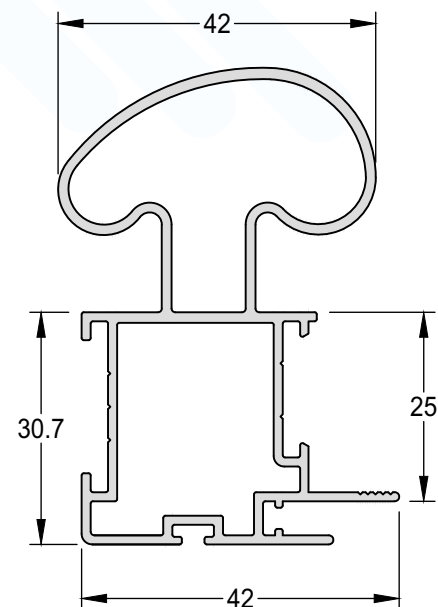


**Folha Mão de Amigo Interno C/ Reforço**

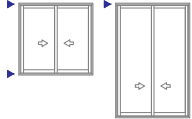
SU-038A	0,981 kg/m
Encaixe: SU-102A/ SU-102B/ SU-102C/ SU-108	
Medida Padrão	4600mm/6000mm



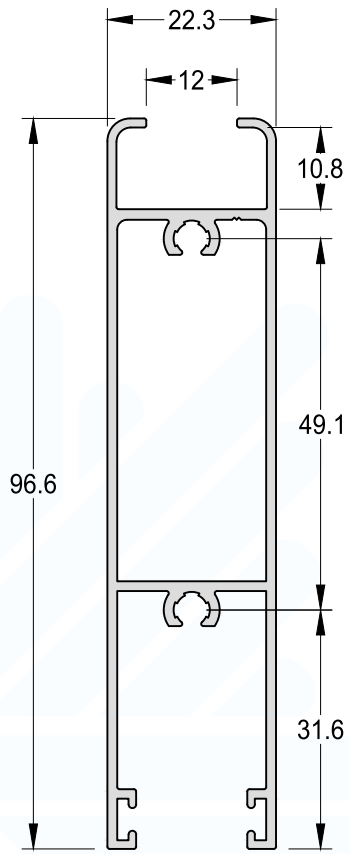
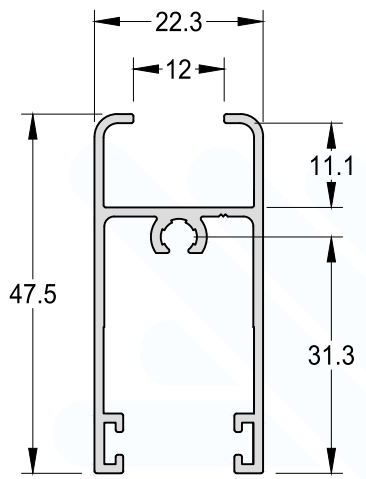
**CONSULTAR COMERCIAL**



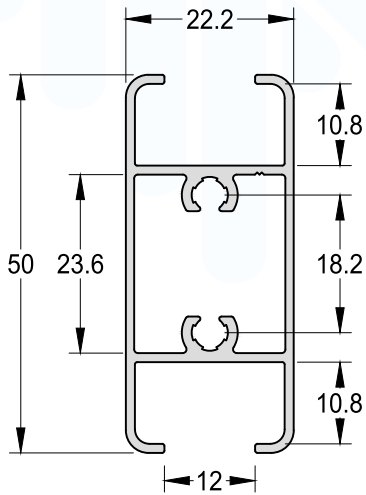
**Folha Inferior e Superior S/Baguete**  
 SU-186 0,498 kg/m



**Folha Inferior Horizontal S/Baguete**  
 SU-226 0,970 kg/m

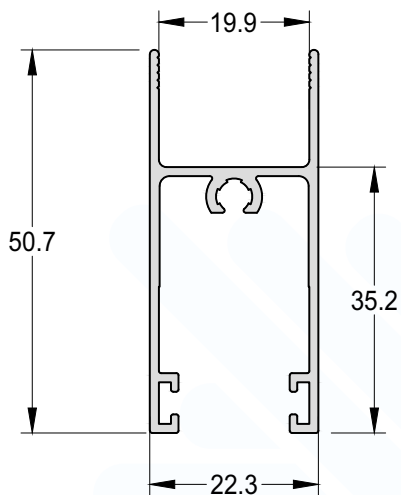


**Travessa Central 50mm S/Baguete**  
 SU-188 0,573 kg/m



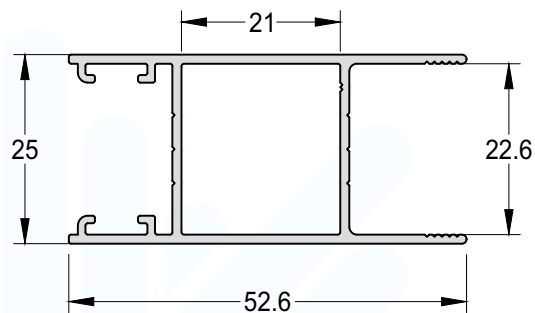
Folha Superior e Inferior Horizontal - Veneziana

SU-187A 0,496 kg/m



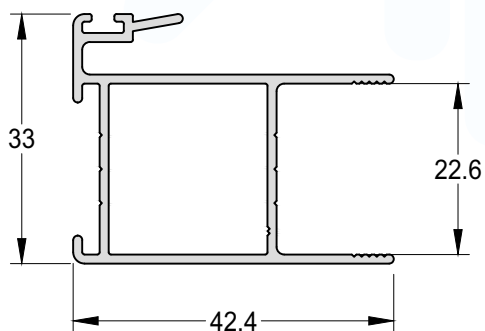
Folha Lateral Vertical - Veneziana

SU-068A 0,524 kg/m



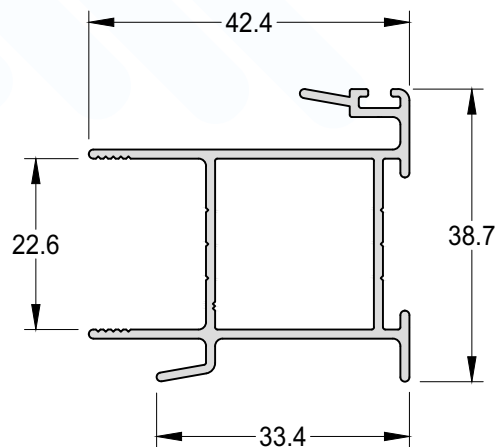
Folha Mão de Amigo - Veneziana

SU-070A 0,517 kg/m



Folha Mão de Amigo Central - Veneziana

SU-069A 0,573 kg/m

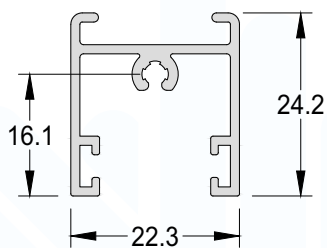
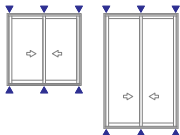


**Vedação Montante**

**ADI-015**    **0,327 kg/m**

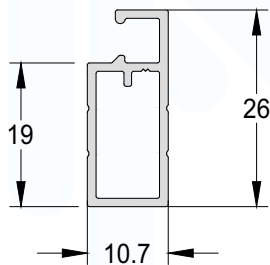
Encaixe: SU-39A/ SU-040A/ SU-41A/  
SU-038A/ SU-245A/ SU-243A/ SU-238A

Medida Padrão    3000mm



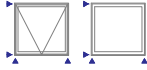
**Quadro Mosquiteira**

**TM-171**    **0,217 kg/m**

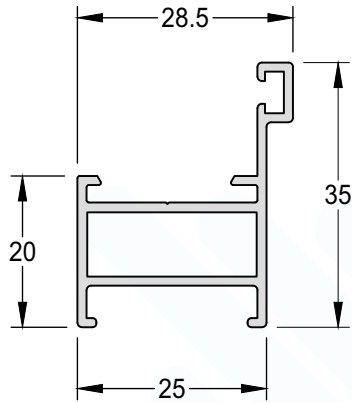




**Marco Tubular - Maxim-ar**  
**SU-079**    **0,390 kg/m**

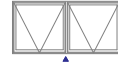


Encaixe: SU-103A/ SU-103B/ SU-292

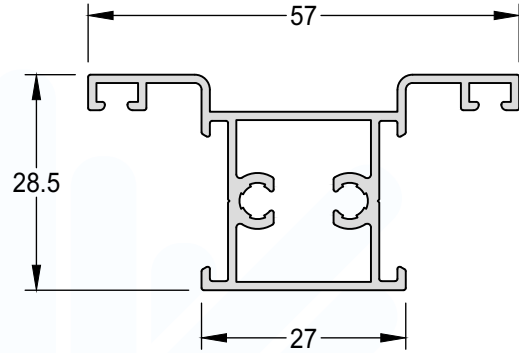


**Coluna / Travessa**

**SU-086**    **0,582 kg/m**



Encaixe: SU-103A/ SU-102B/ SU-292

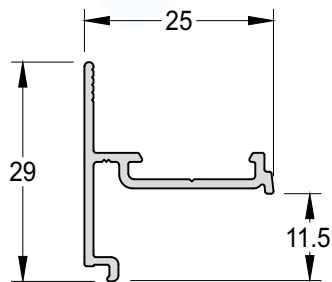


**Inverso de Baguete**

**SU-292**    **0,212 kg/m**



Encaixe: SU-102A/ SU-102B/ SU-102C/  
 SU-108/ SU-079/ SU-086

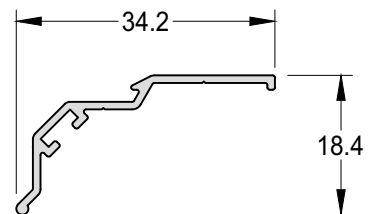


**Pingadeira -Maxim-ar**

**SU-083**    **0,150 kg/m**



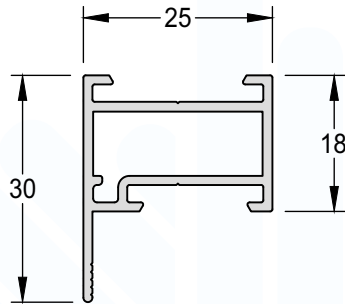
Encaixe: SU-079/ SU-086



Folha Superior - Maxim-ar

SU-080 0,357 kg/m

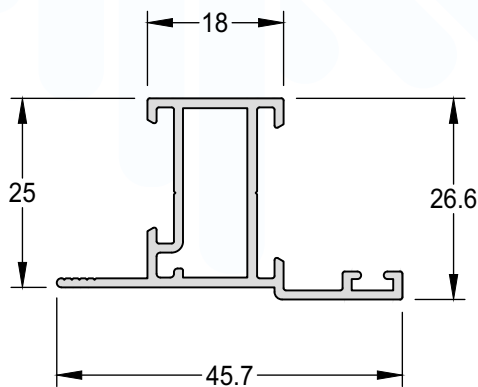
Encaixe: SU-102A/ SU-102B/ SU-102C



Folha Inferior e Lateral - Maxim-ar

SU-200 0,435 kg/m

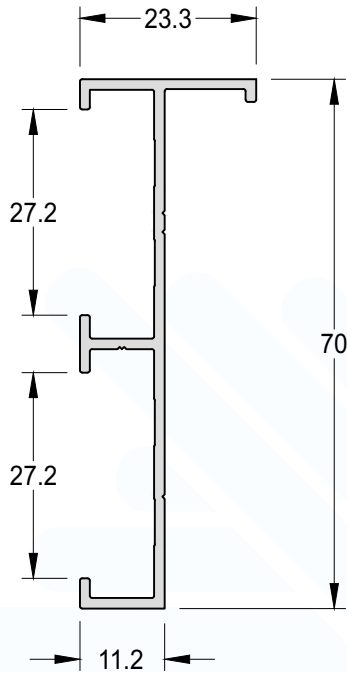
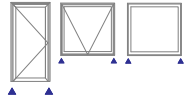
Encaixe: SU-102A/ SU-102B/ SU-102C



**Marco Lateral**

25-514

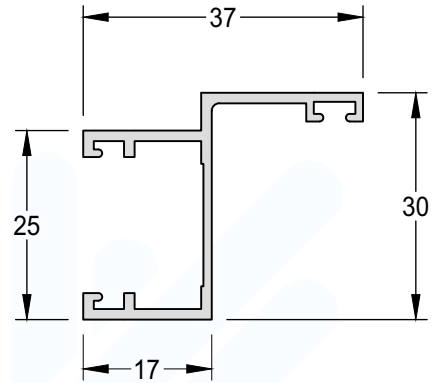
0,458 kg/m



**Marco Portinhola**

25-002

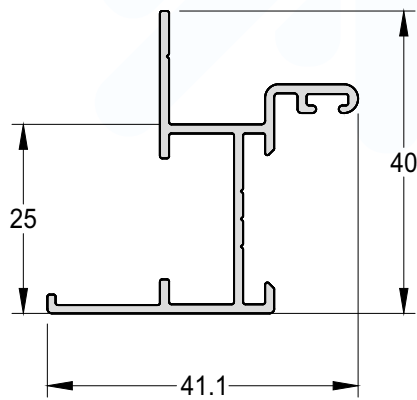
0,349 kg/m



**Marco Portinhola**

SU-065

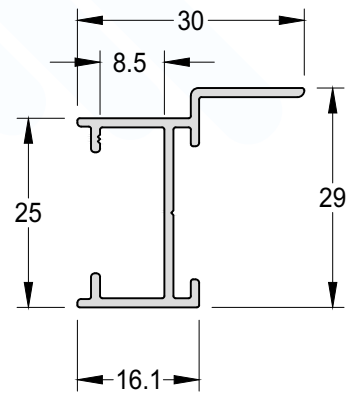
0,380 kg/m



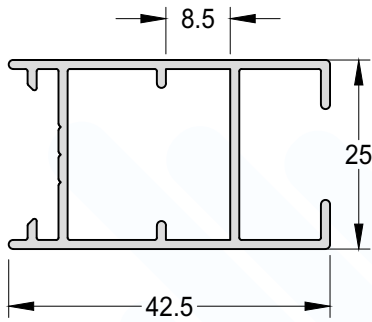
**Complemento Marco**

SU-071

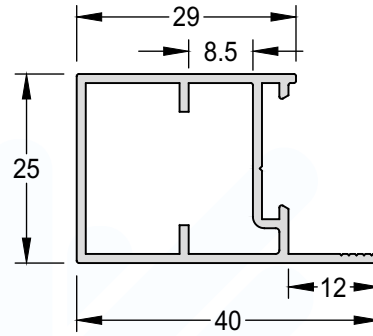
0,268 kg/m



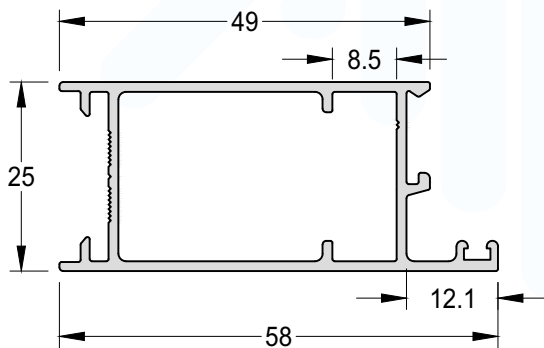
Folha Perimetral - Portinhola  
 SU-064 0,487 kg/m



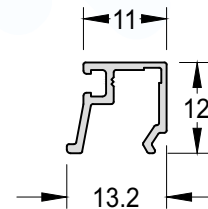
Folha Perimetral - Portinhola  
 25-016 0,417 kg/m  
 Encaixe: SU-102A/ SU-102B/ SU-102C/  
 SU-108/SU-203A



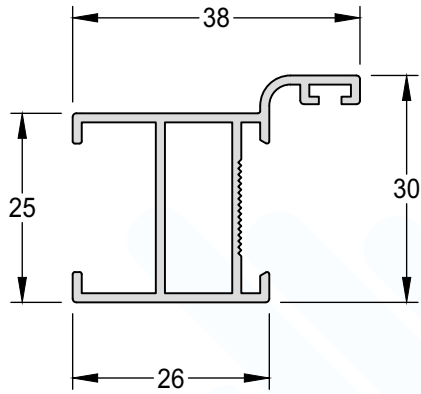
Folha Perimetral - Porta de Giro  
 25-542A 0,604 kg/m  
 Encaixe: BG-001



Baguete Vertical e Horizontal  
 BG-001 0,104 kg/m  
 Encaixe: 25-542A

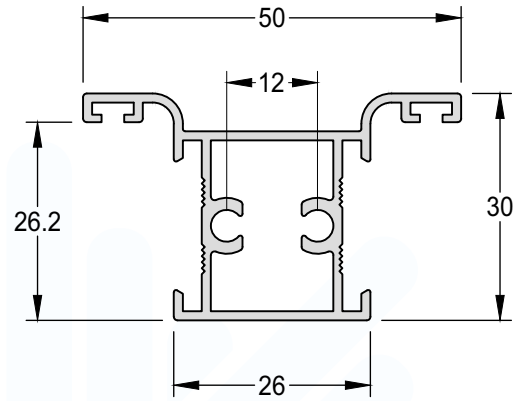
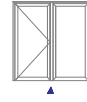


**Marco Tubular - Porta de Giro**  
 25-540    0,417 kg/m

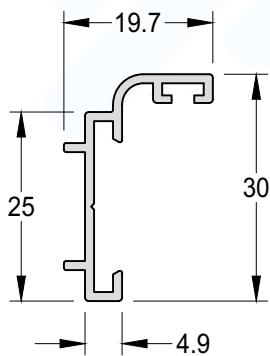


**Coluna / Travessa**

25-504    0,572 kg/m



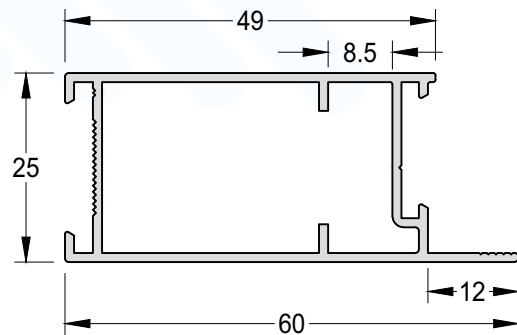
**Batente - Porta de Giro**  
 25-548    0,213 kg/m



**Folha Perimetral - Porta de Giro**

SU-111    0,556 kg/m

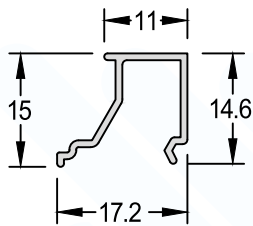
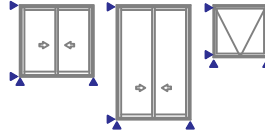
Encaixe: SU-102A / SU-102B /  
 SU-102C / SU-108 / SU-203A



**Baguete Vertical e Horizontal**

**SU-102A 0,109 kg/m**

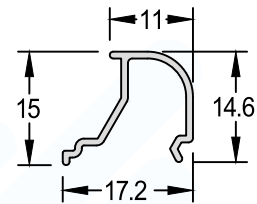
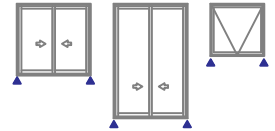
Encaixe: SU-039A/ SU-245A/ SU-040A/  
SU-041A/ SU-038A/ SU-243A/  
SU-242A/ SU-238A/ SU-225/  
SU-227/ SU-053/ SU-246A



**Baguete Vertical**

**SU-102B 0,103 kg/m**

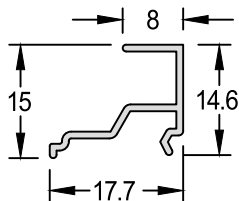
Encaixe: SU-039A/ SU-245A/ SU-040A/  
SU-041A/ SU-038A/ SU-243A/ SU-242A/  
SU-238A



**Baguete Vertical e Horizontal**

**SU-102C 0,106 kg/m**

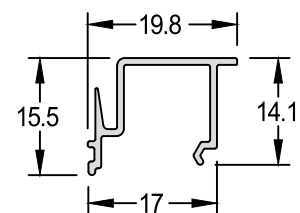
Encaixe: SU-039A/ SU-245A/ SU-040A/  
SU-041A/ SU-038A/ SU-243A/ SU-242A/  
SU-238A/ SU-225/ SU-227/ SU-053/  
SU-246A



**Baguete Terminal - Veneziana**

**SU-203 0,130 kg/m**

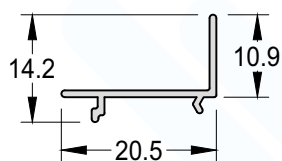
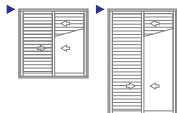
Encaixe: SU-053/ SU-246A/ SU-225/  
SU-227



**Complemento - Veneziana**

**SU-203A**    **0,089 kg/m**

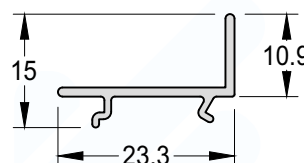
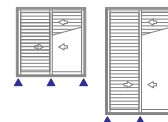
Encaixe: SU-039A/ SU-245A/ SU-040A/  
SU-041A/ SU-038A/ SU-243A/ SU-242A/  
SU-238A/ SU-225/ SU-227/ SU-053/  
SU-246A/ SU-111/ 25-016



**Complemento - Veneziana**

**SU-108**    **0,130 kg/m**

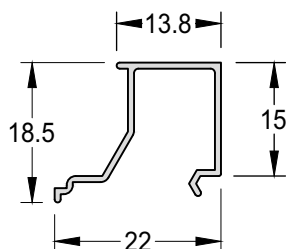
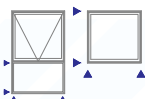
Encaixe: SU-039A/ SU-245A/ SU-040A/  
SU-041A/ SU-038A/ SU-243A/ SU-242A/  
SU-238A/ SU-111/ 25-016



**Baguete do Marco Maxim-ar**

**SU-103A**    **0,125 kg/m**

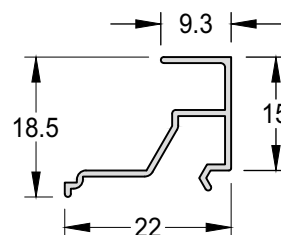
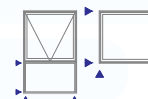
Encaixe: SU-079/ SU-086

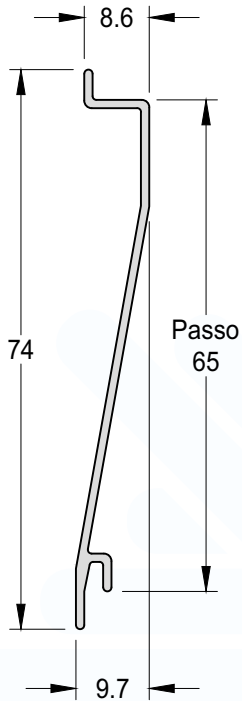
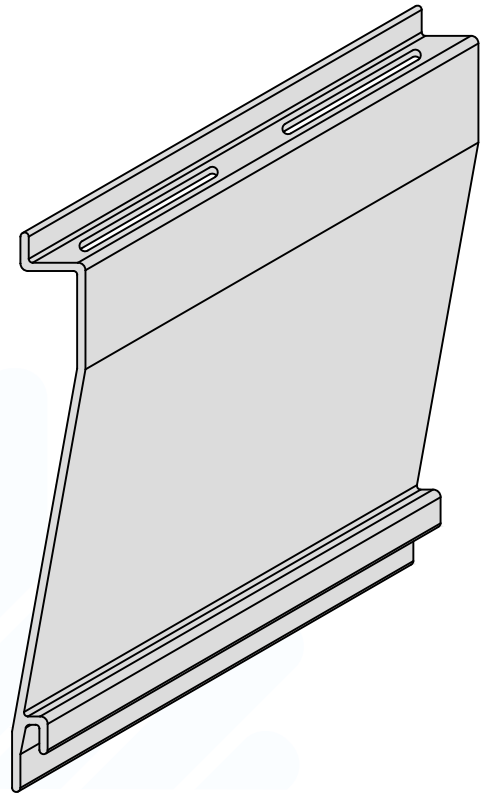
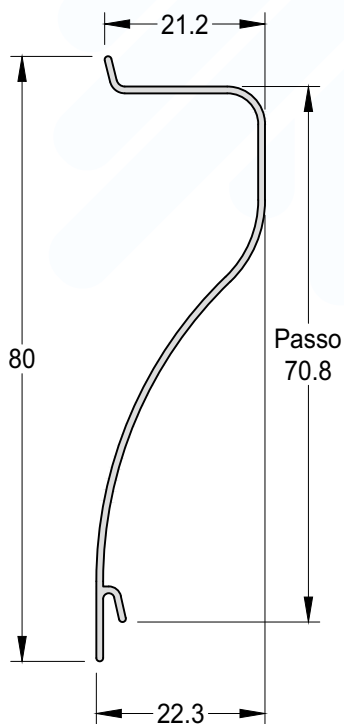
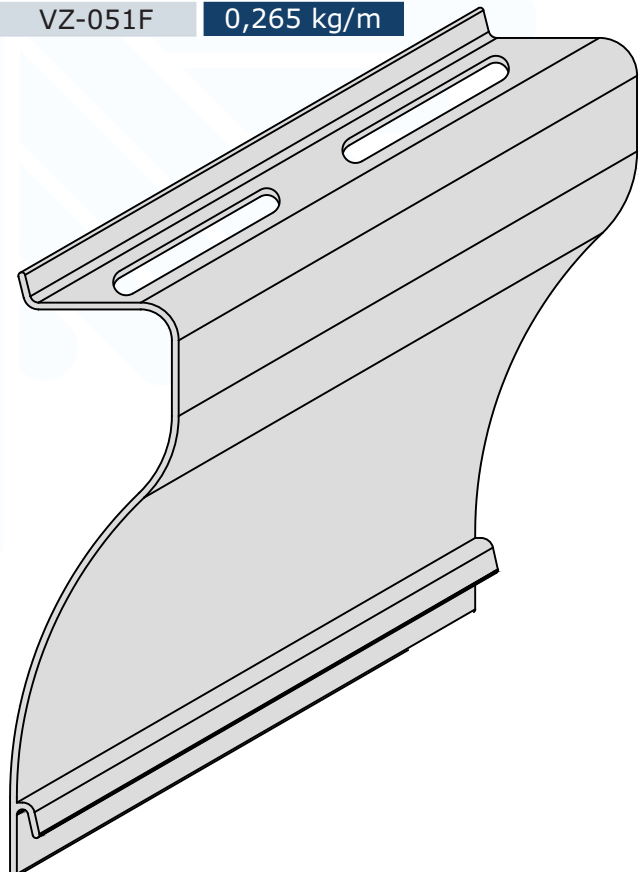


**Baguete do Marco Maxim-ar**

**SU-103B**    **0,124 kg/m**

Encaixe: SU-079/ SU-086

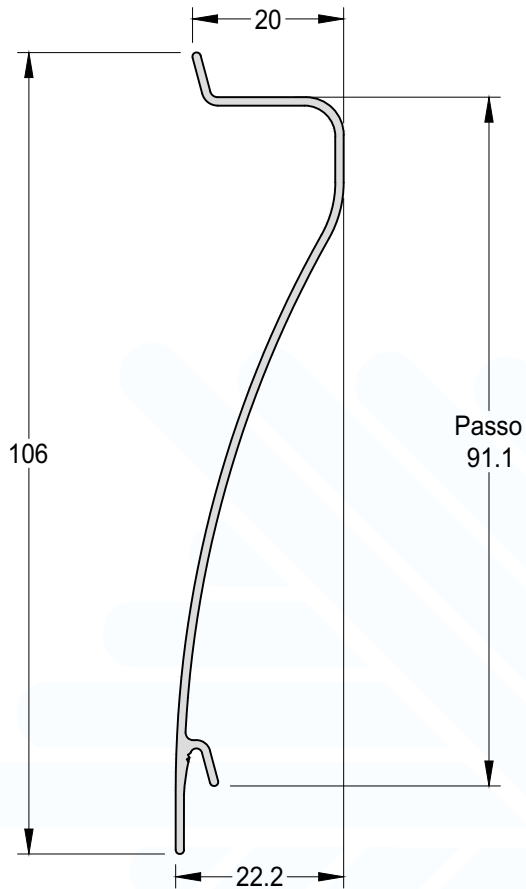


**Veneziana Baixa - Cega**
**VZ-024 0,268 kg/m**

**Veneziana Baixa - Ventilada**
**VZ-024F 0,268 kg/m**

**Veneziana - Cega**
**VZ-051 0,265 kg/m**

**Veneziana - Ventilada**
**VZ-051F 0,265 kg/m**




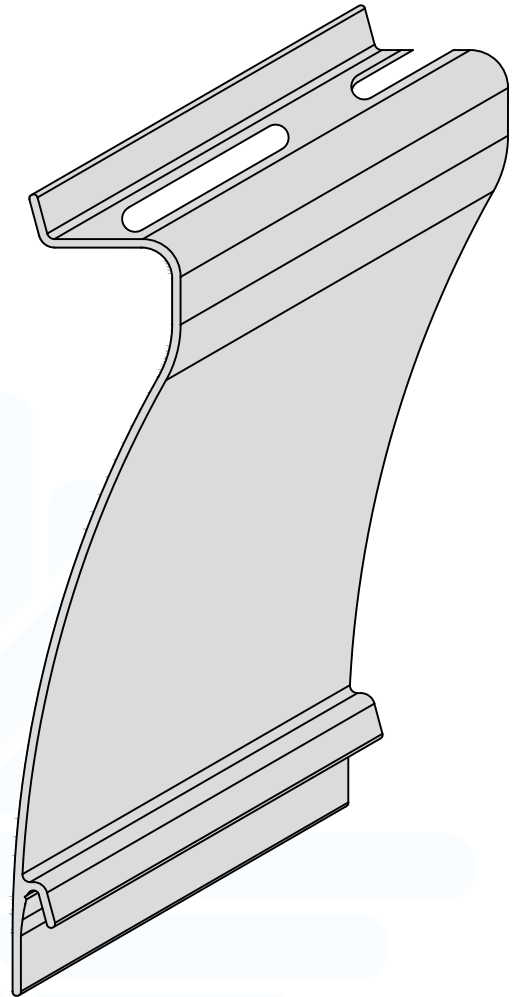
Veneziana - Cega

VZ-106 0,403 kg/m



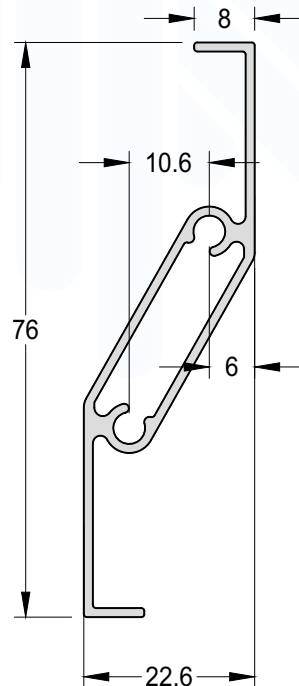
Veneziana - Ventilada

VZ-106F 0,403 kg/m

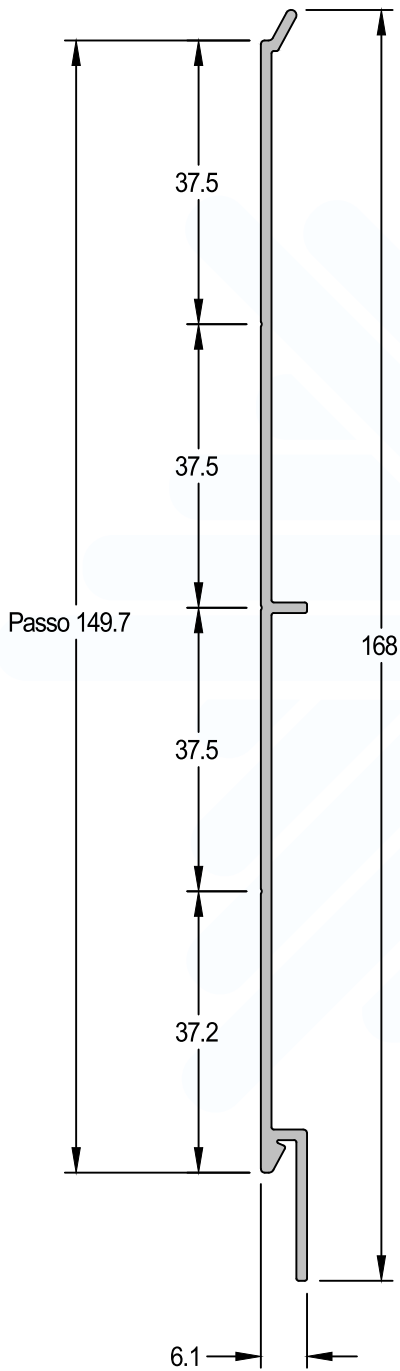


Veneziana - Ventilação Permanente

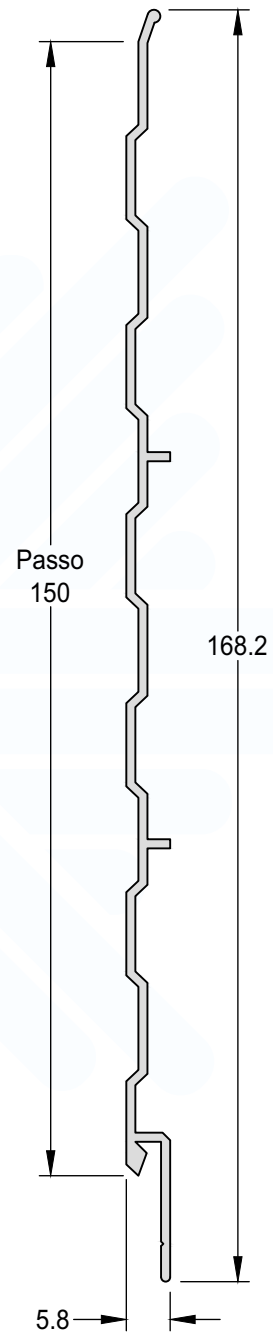
LG-037 0,513 kg/m



Lambri Liso	
LB-035	0,706 kg/m
Medida Padrão	5000mm/6000mm



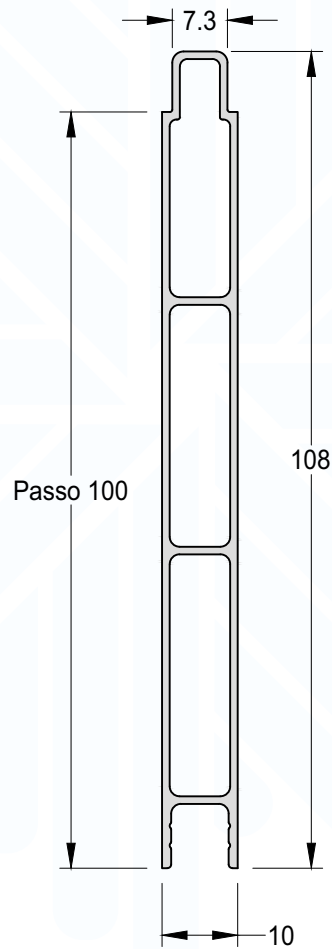
Lambri Frisado	
LB-050	0,628 kg/m



Lambri Duplo - Liso

LB-061

0,691 kg/m





# INTEGRADAS 25

SISTEMA DE ESQUADRIAS

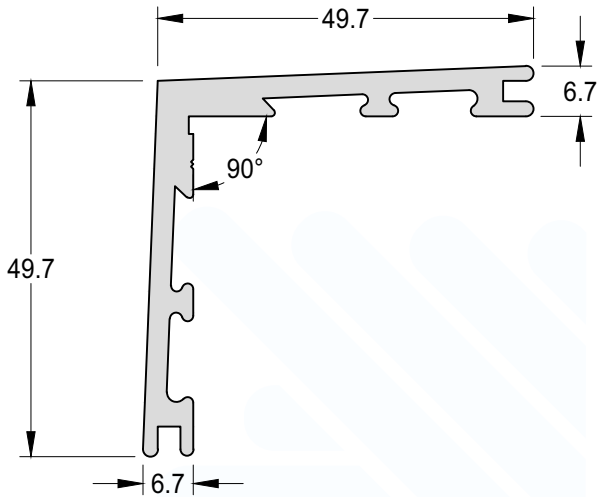
PADRÃO/ESPECIAL/ULTRA

# ÍNDICE DE PERFIS

Código	Descrição	Página	Código	Descrição	Página
<b>Sistema de esquadrias Integradas 25 Padrão/Especial/Ultra</b>			<b>Sistema de esquadrias Integradas 25 Ultra</b>		
ADI-009	Terminal da Persiana	107	AG-508	Marco Superior Horizontal	124
ADI-011	Eixo Octogonal - 40mm	107	AG-509	Travessa Intermediária	124
ADI-016	Chumbador para Contramarco	102	AG-510	Marco Inferior Horizontal	124
ADI-017	Arremate Vertical e Horizontal	105	AG-511	Marco Lateral Vertical	125
ADI-349	Arremate Vertical e Horizontal	106	AG-513	Marco Lateral Vertical	125
CL-006	Cantoneira de Ligação 45°	102	AG-515	Tampa Interna	127
CL-008	Eixo Octogonal - 60mm	107	AG-516	Tampa Externa	126
CL-011	Cunha de Ligação 45°	102	AG-517	Tampa Interna	128
CM-060A	Contramarco	103	AG-518	Tampa Externa	126
CM-098	Contramarco Inferior - Portas	103			
CM-151	Contramarco Inferior - Portas	103			
CM-173	Contramarco Inferior - Portas	104			
CM-174	Contramarco	104			
CM-200A	Contramarco	103			
IT-009	Terminal da Persiana	107			
IT-100	Arremate Vertical e Horizontal	105			
IT-101	Arremate Vertical e Horizontal	105			
IT-102	Arremate Vertical e Horizontal	106			
ME-013	Arremate de Piso	107			
<b>Sistema de esquadrias Integradas 25 Padrão</b>					
ADI-001	Marco Superior Horizontal	109			
ADI-002	Travessa Intermediária	109			
ADI-003	Marco Inferior Horizontal	110			
ADI-004	Marco Lateral Vertical	111			
ADI-005	Guia da Persiana	111			
ADI-006	Tampa Interna	112			
ADI-007	Tampa Externa	114			
ADI-010	Marco Lateral Vertical	111			
ADI-012A	Tampa Interna - Bi-partida	112			
ADI-012B	Tampa Interna - Bi-partida	112			
ADI-013	Tampa Externa	114			
ADI-014	Travessa Intermediária	109			
ADI-019A	Tampa Interna - Bi-partida	113			
ADI-019B	Tampa Interna - Bi-partida	113			
SU-2525	Marco Inferior Horizontal	110			
<b>Sistema de esquadrias Integradas 25 Especial</b>					
IT-001	Marco Superior Horizontal	116			
IT-002	Travessa Intermediária	116			
IT-003	Marco Inferior Horizontal	116			
IT-004	Marco Lateral Vertical	122			
IT-005	Guia da Persiana	122			
IT-006	Tampa Interna	120			
IT-010	Marco Lateral Vertical	117			
IT-016	Tampa Interna	121			
IT-018	Guia Duplo da Persiana	122			
IT-020	Tampa Externa	119			
IT-021	Tampa Externa	119			
IT-022	Marco Lateral Vertical	117			
MN-027	Guia Duplo da Persiana	118			
MN-514	Guia da Persiana	118			

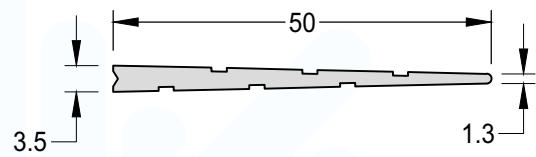
**Cantoneira de Ligação 45°**

CL-006	1,028 kg/m
Medida Padrão	3000mm
Integrada Padrão/Especial/Ultra	



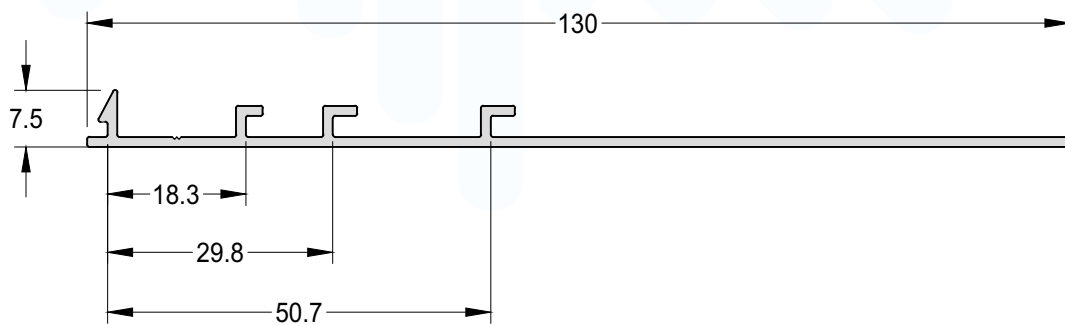
**Cunha de Ligação 45°**

CL-011	0,304 kg/m
Medida Padrão	3000mm
Integrada Padrão/Especial/Ultra	



**Chumbador para Contramarco**

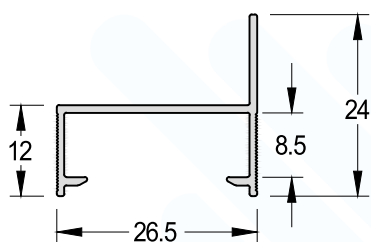
ADI-016	0,556 kg/m
Integrada Padrão/Especial/Ultra	



**Contramarco**

CM-200A 0,174 kg/m

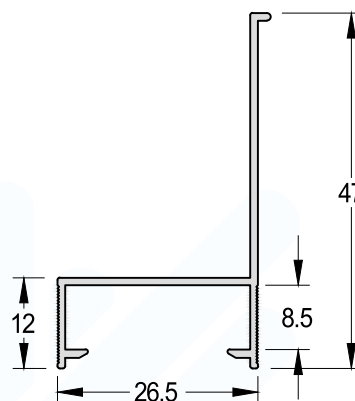
Integrada Padrão/Especial/Ultra



**Contramarco Inferior - Portas**

CM-151 0,241 kg/m

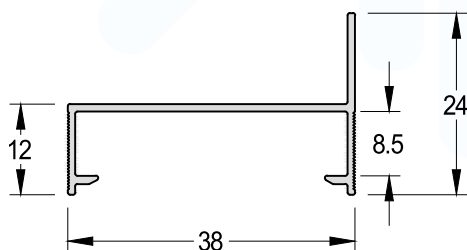
Integrada Padrão/Especial/Ultra



**Contramarco**

CM-060A 0,205 kg/m

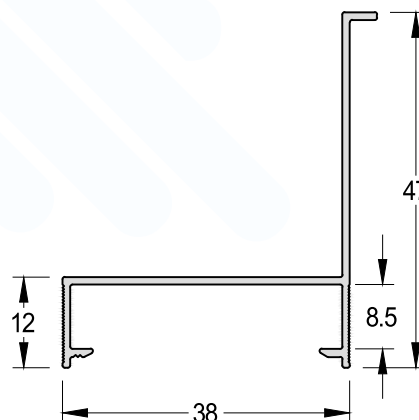
Integrada Padrão/Especial/Ultra



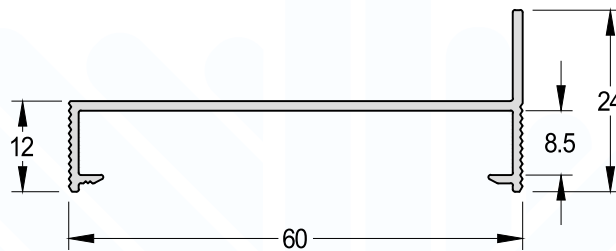
**Contramarco Inferior - Portas**

CM-098 0,277 kg/m

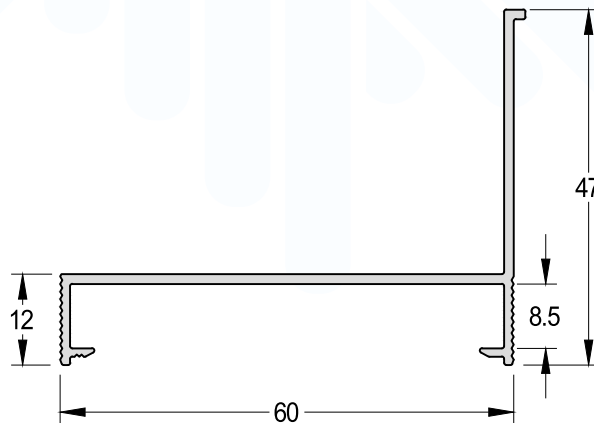
Integrada Padrão/Especial/Ultra



Contramarco	
CM-174	0,336 kg/m
Integrada Padrão/Especial/Ultra	



Contramarco Inferior – Portas	
CM-173	0,423 kg/m
Integrada Padrão/Especial/Ultra	

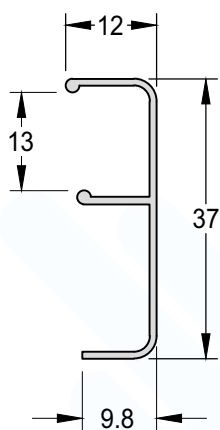




Arremate Vertical e Horizontal

ADI-017 0,165 kg/m

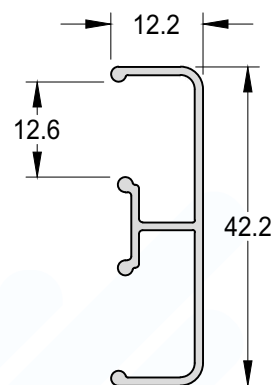
Integrada Padrão/Especial/Ultra



Arremate Vertical e Horizontal

IT-101 0,259 kg/m

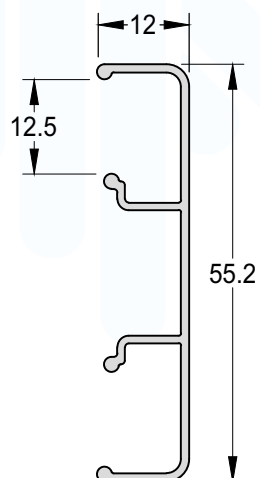
Integrada Padrão/Especial/Ultra



Arremate Vertical e Horizontal

IT-100 0,307 kg/m

Integrada Padrão/Especial/Ultra

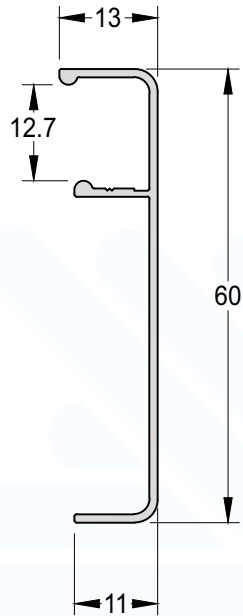


SISTEMA DE ESQUADRIAS INTEGRADAS 25  
PADRÃO/ESPECIAL/ULTRA  
REV02

**Arremate Vertical e Horizontal**

ADI-349 0,276 kg/m

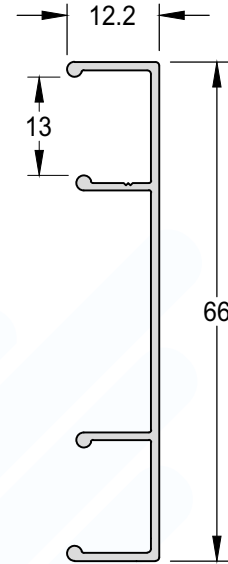
Integrada Padrão/Especial/Ultra



**Arremate Vertical e Horizontal**

IT-102 0,330 kg/m

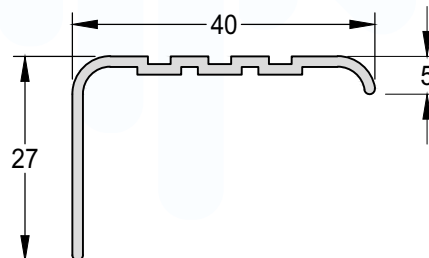
Integrada Padrão/Especial/Ultra



**Arremate de Piso**

ME-013 0,270 kg/m

Integrada Padrão/Especial/Ultra

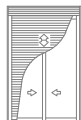


**Terminal da Persiana**

**IT-009**    **0,247 kg/m**

Integrada Padrão/Especial/Ultra

Encaixe: ADI-004/ ADI-005/ MN-027/  
MN-514/ IT-018/ IT-005/ IT-004/  
AG-513

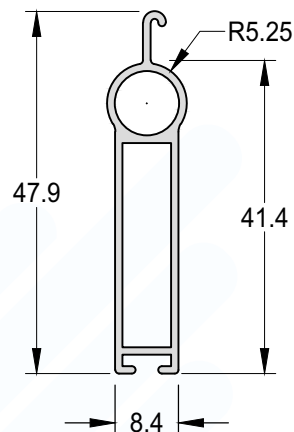
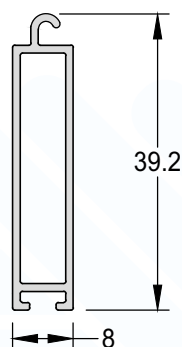
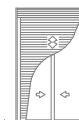


**Terminal da Persiana**

**ADI-009**    **0,311 kg/m**

Integrada Especial/Ultra

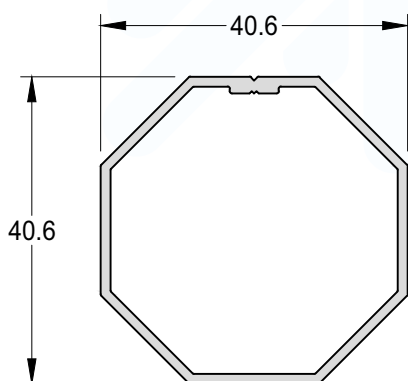
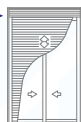
Encaixe: MN-027/ MN-514/ IT-022/  
AG-513



**Eixo Octogonal - 40mm**

**ADI-011**    **0,475 kg/m**

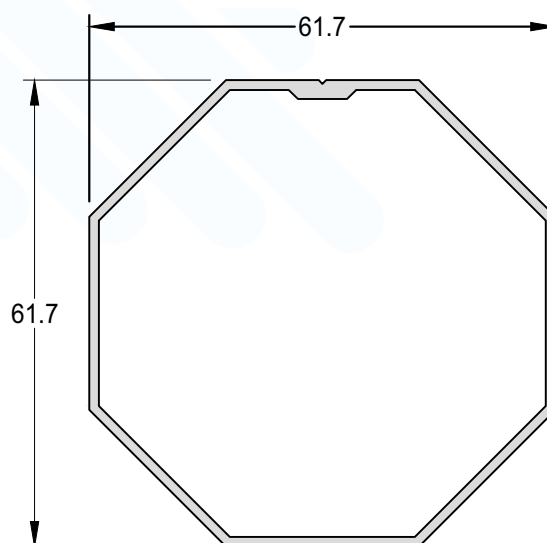
Integrada Padrão/Especial/Ultra



**Eixo Octogonal - 60mm**

**CL-008**    **0,729 kg/m**

Integrada Padrão/Especial/Ultra

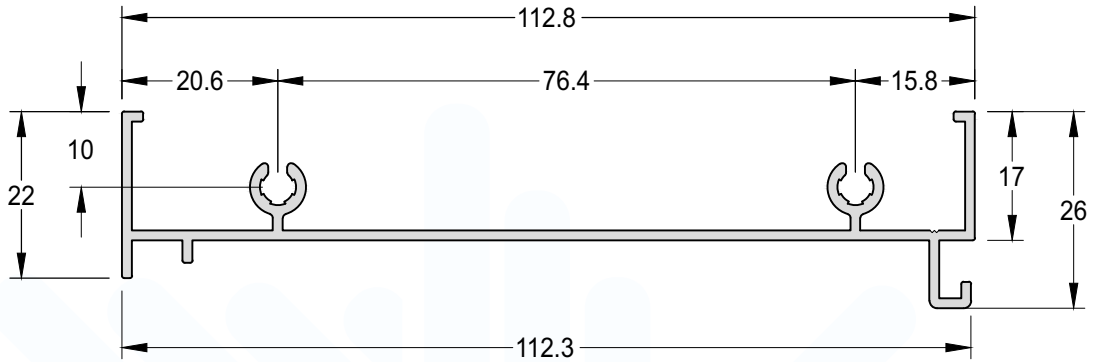
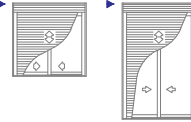




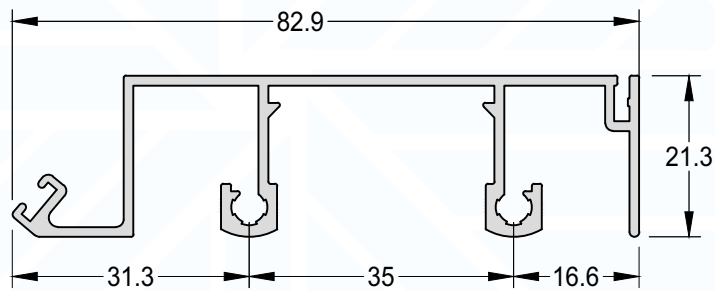
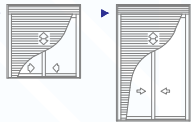
# INTEGRADAS 25

SISTEMA DE ESQUADRIAS  
PADRÃO

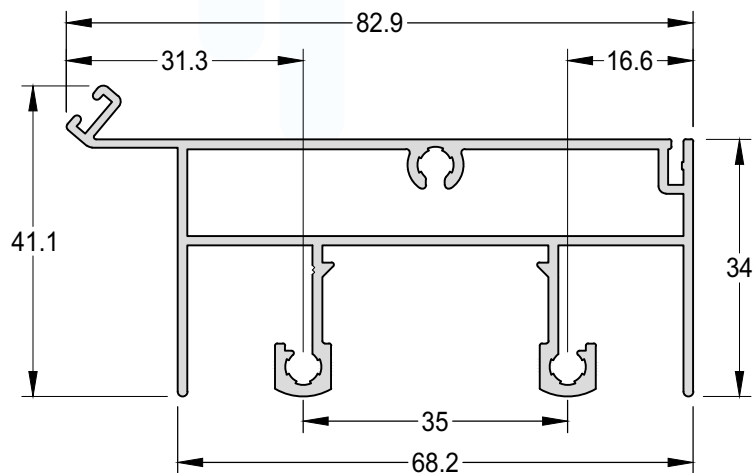
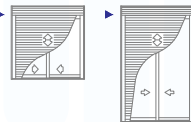
**Marco Superior Horizontal**  
ADI-001 0,738 kg/m  
Integrada Padrão



**Travessa Intermediária**  
ADI-002 0,754 kg/m  
Integrada Padrão



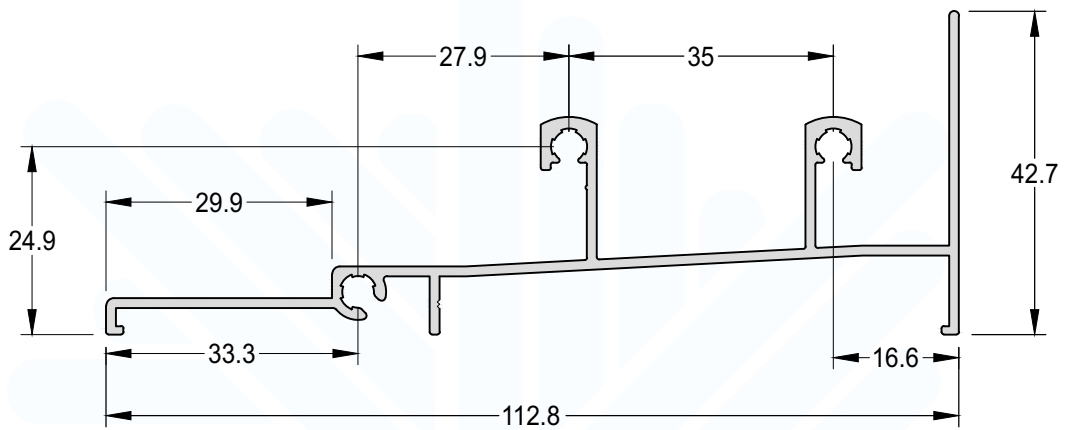
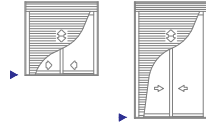
**Travessa Intermediária**  
ADI-014 1,090 kg/m  
Integrada Padrão



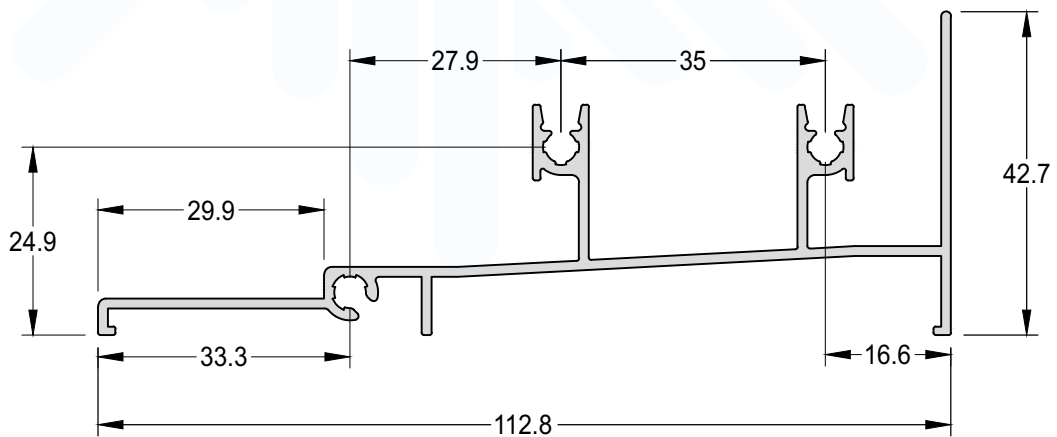
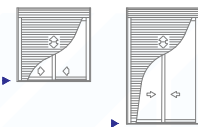
SISTEMA DE ESQUADRIAS **INTEGRADAS 25**  
PADRÃO

REV02

Marco Inferior Horizontal  
ADI-003 0,863 kg/m  
Integrada Padrão

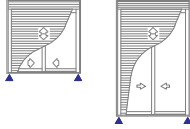


Marco Inferior Horizontal  
SU-2525 0,895 kg/m  
Encaixe: NYL2586/ SU-258  
Integrada Padrão

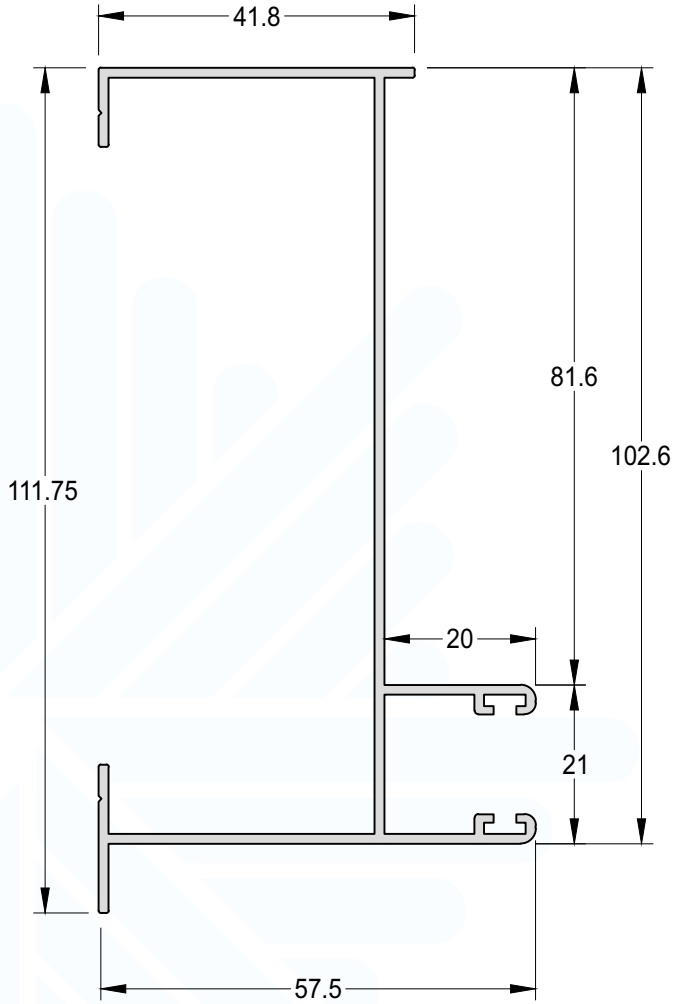
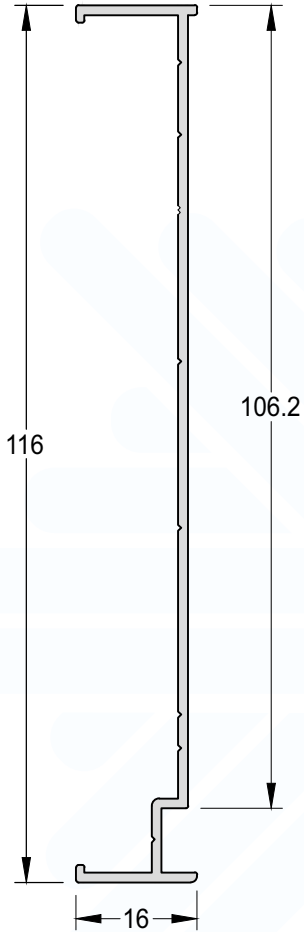
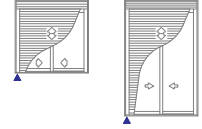


SISTEMA DE ESQUADRIAS INTEGRADAS 25 PADRÃO  
REV02

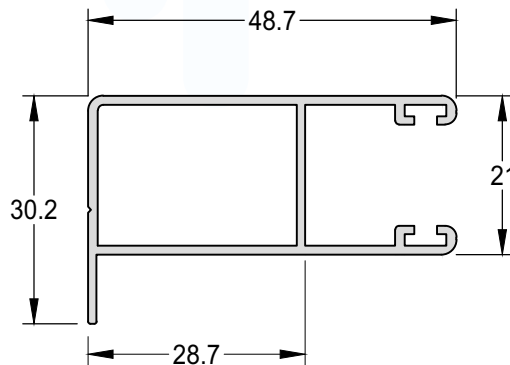
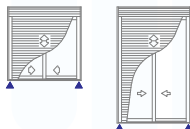
**Marco Lateral Vertical**  
ADI-010 0,526 kg/m  
Integrada Padrão



**Marco Lateral Vertical**  
ADI-004 0,913 kg/m  
Integrada Padrão



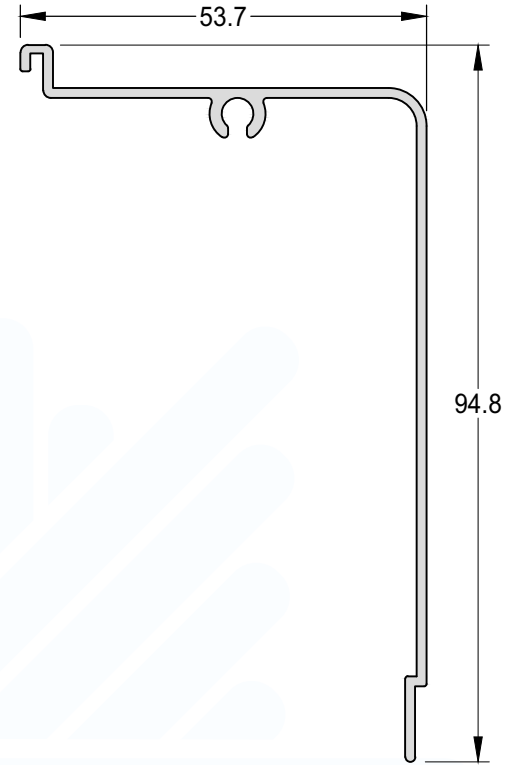
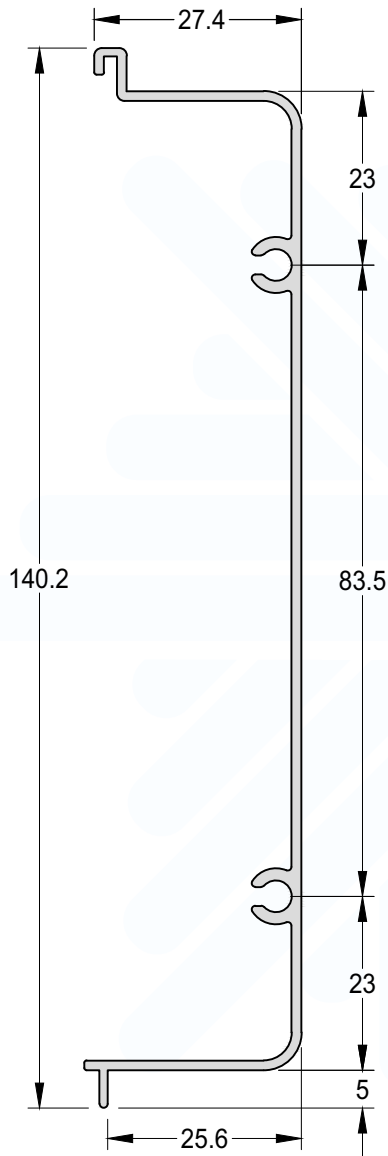
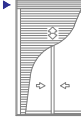
**Guia da Persiana**  
ADI-005 0,506 kg/m  
Integrada Padrão



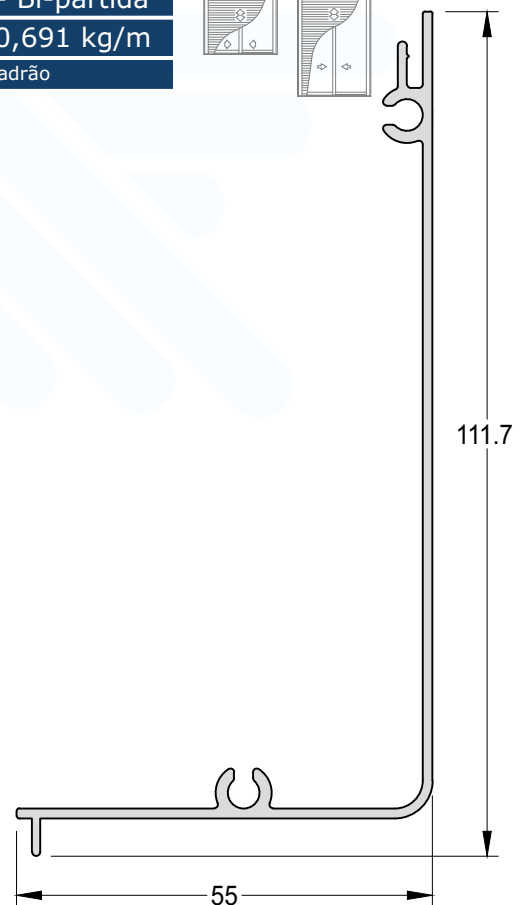
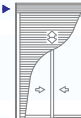
Tampa Interna	
ADI-006	0,769 kg/m
Integrada Padrão	



Tampa Interna - Bi-partida	
ADI-012A	0,571 kg/m
Integrada Padrão	



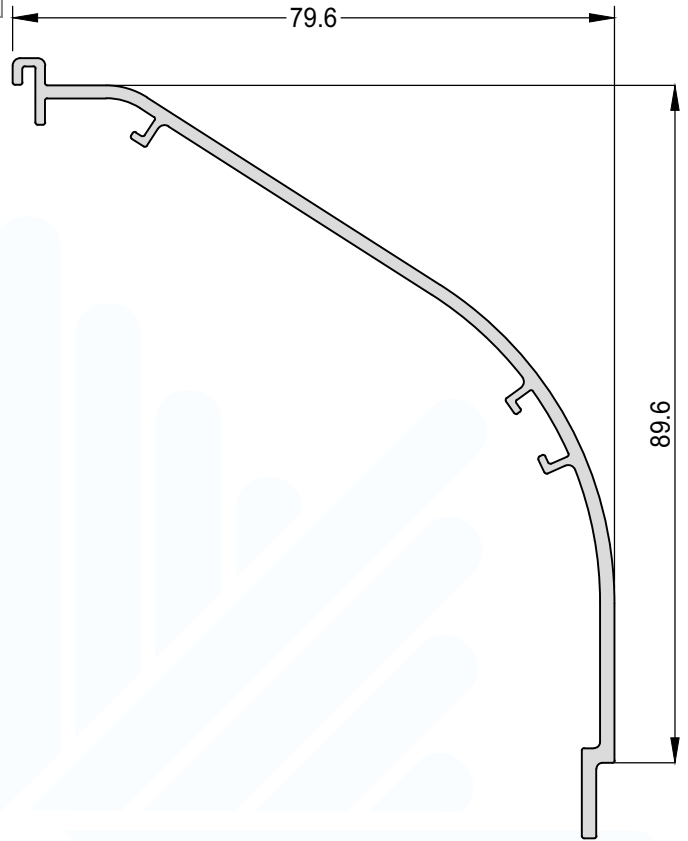
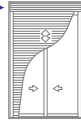
Tampa Interna - Bi-partida	
ADI-012B	0,691 kg/m
Integrada Padrão	



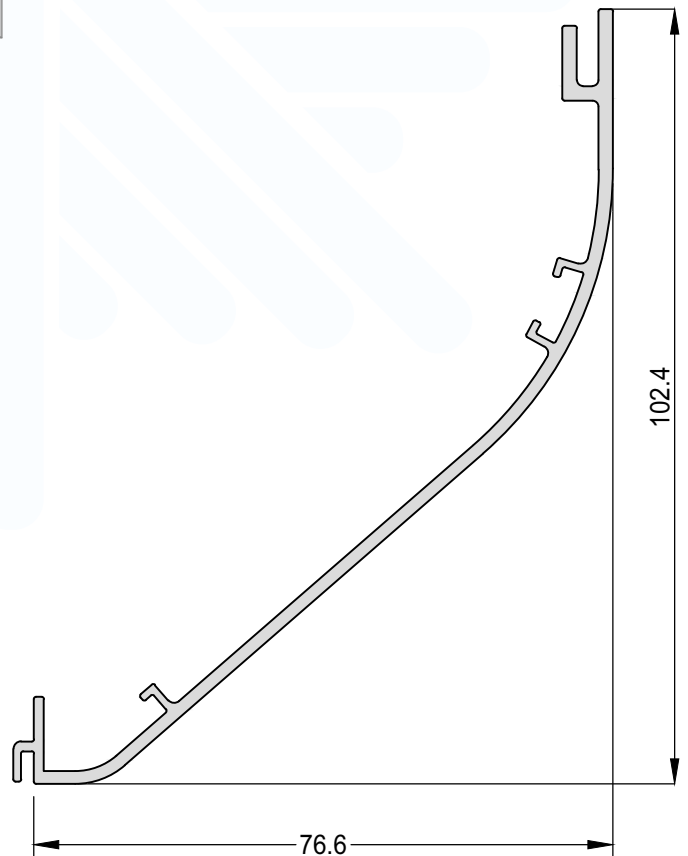
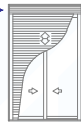
SISTEMA DE ESQUADRIAS INTEGRADAS 25 PADRÃO  
REV02



Tampa Interna - Bi-partida  
ADI-019A 0,780 kg/m  
Integrada Padrão



Tampa Interna - Bi-partida  
ADI-019B 0,825 kg/m  
Integrada Padrão

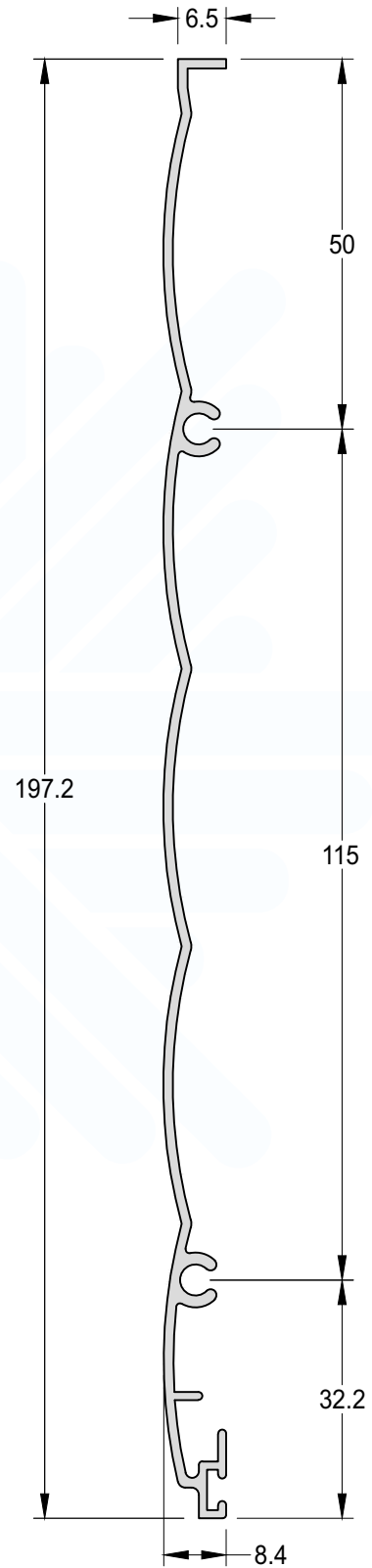
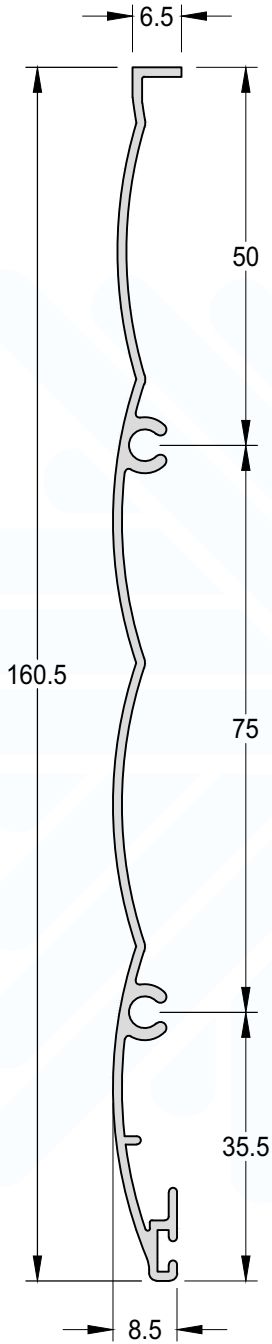
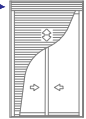


SISTEMA DE ESQUADRIAS **INTEGRADAS 25**  
PADRÃO  
REV02

Tampa Externa  
ADI-007 0,698 kg/m  
Integrada Padrão



Tampa Externa  
ADI-013 0,874 kg/m  
Integrada Padrão



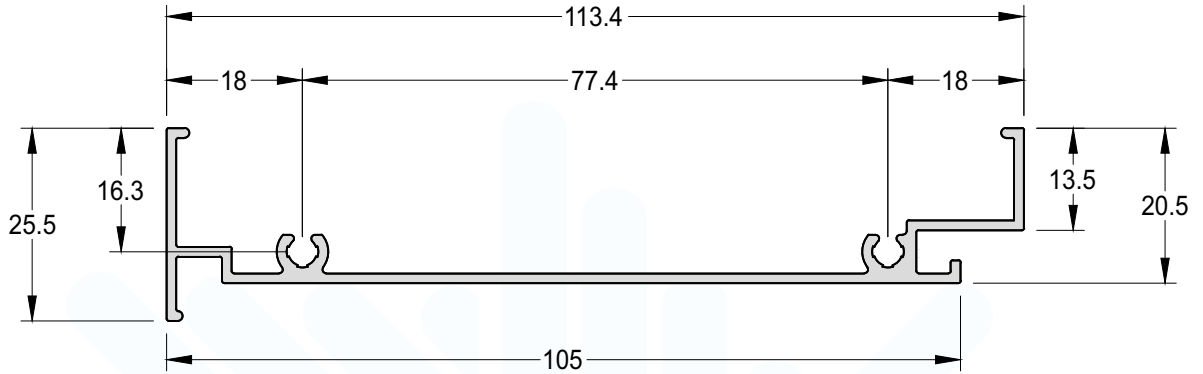
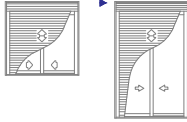
SISTEMA DE ESQUADRIAS INTEGRADAS 25  
PADRÃO  
REV02



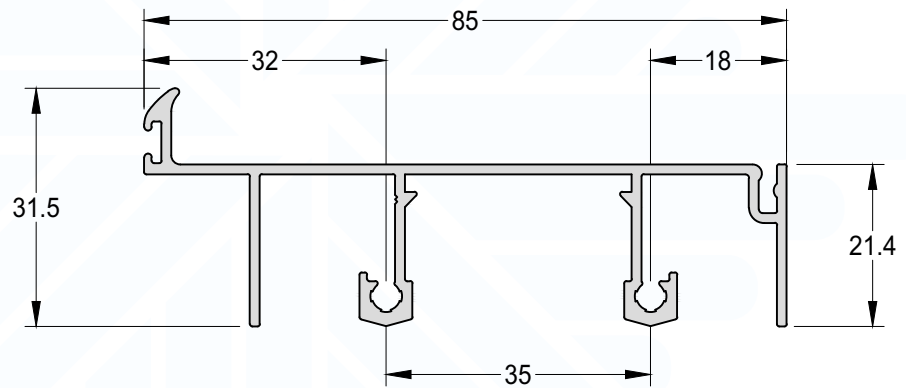
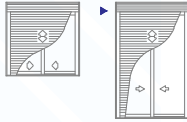
# INTEGRADAS 25

SISTEMA DE ESQUADRIAS  
ESPECIAL

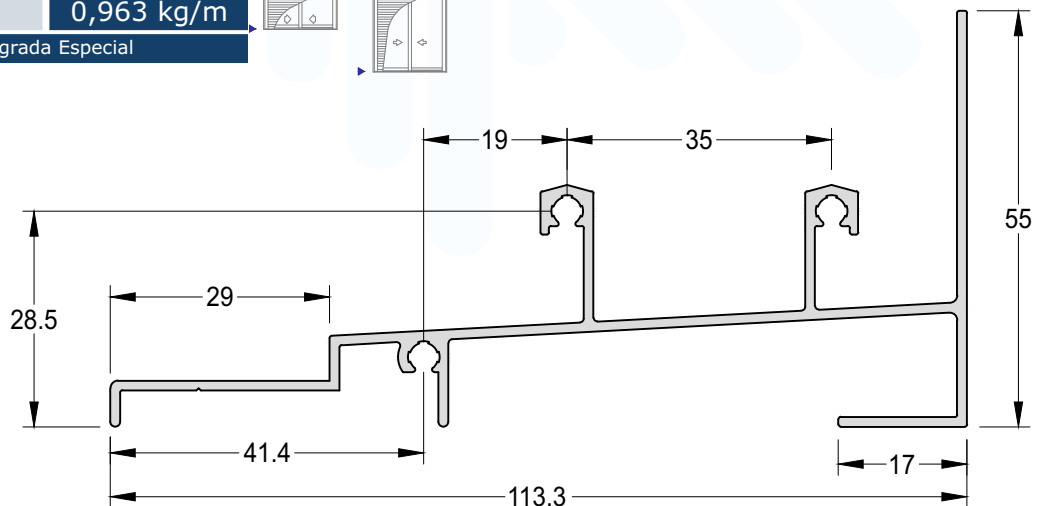
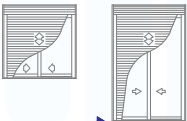
**Marco Superior Horizontal**  
IT-001 0,695 kg/m  
Integrada Especial



**Travessa Intermediária**  
IT-002 0,776 kg/m  
Integrada Especial



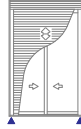
**Marco Inferior Horizontal**  
IT-003 0,963 kg/m  
Integrada Especial



Marco Lateral Vertical

IT-010 0,533 kg/m

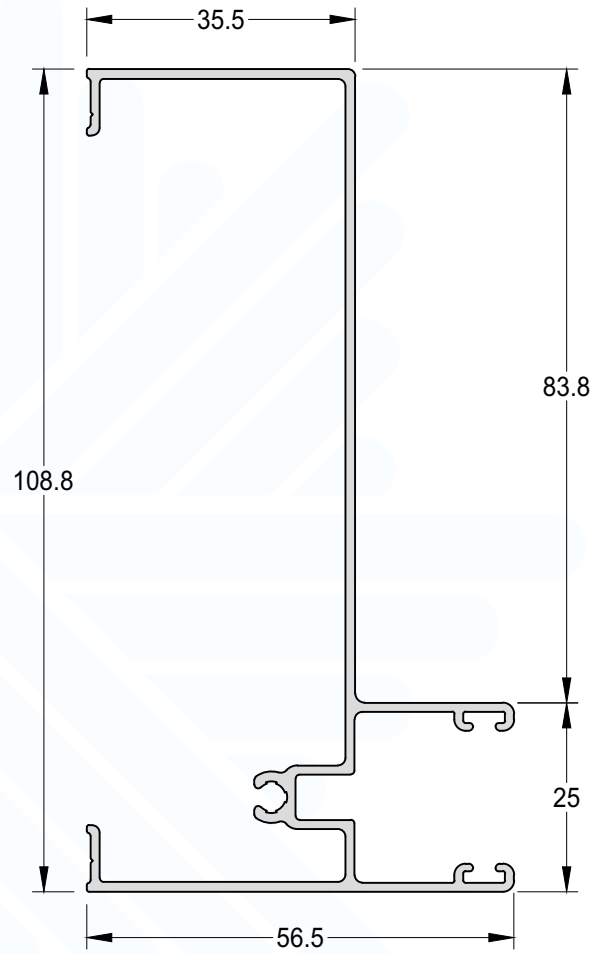
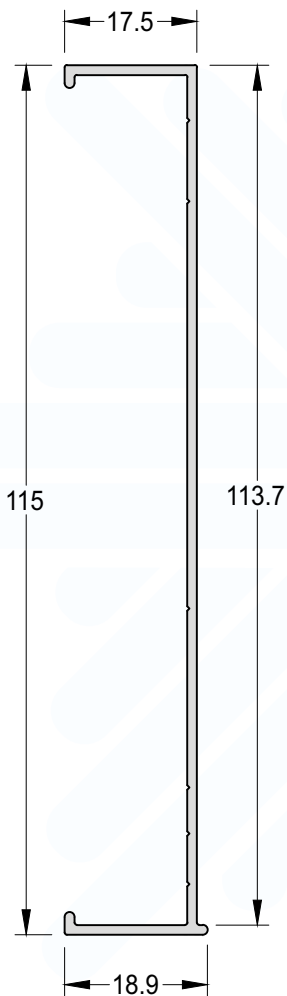
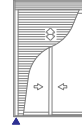
Integrada Especial



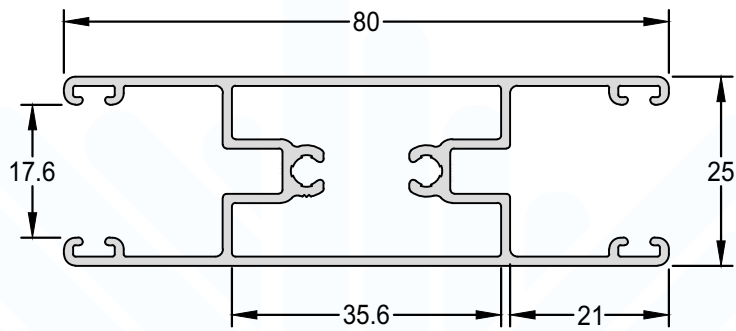
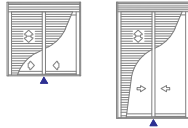
Marco Lateral Vertical

IT-022 0,933 kg/m

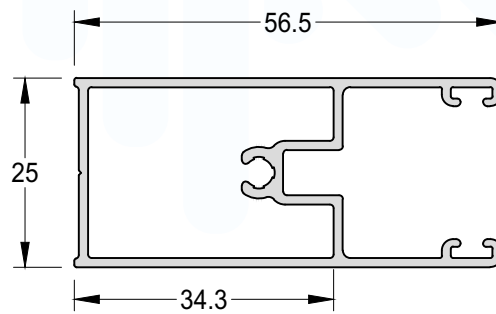
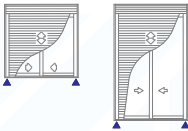
Integrada Especial



**Guia Duplo da Persiana**  
MN-027    0,921 kg/m  
Integrada Especial

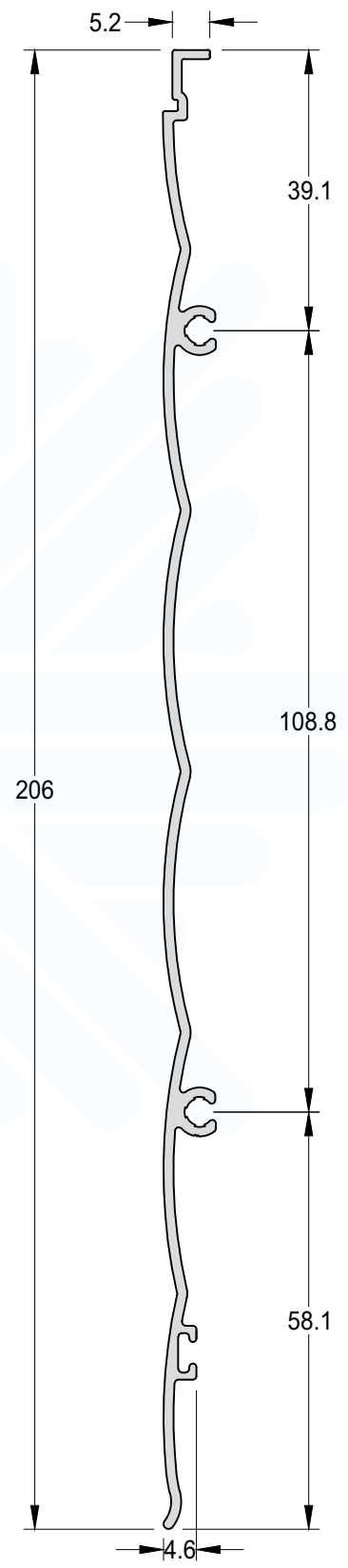
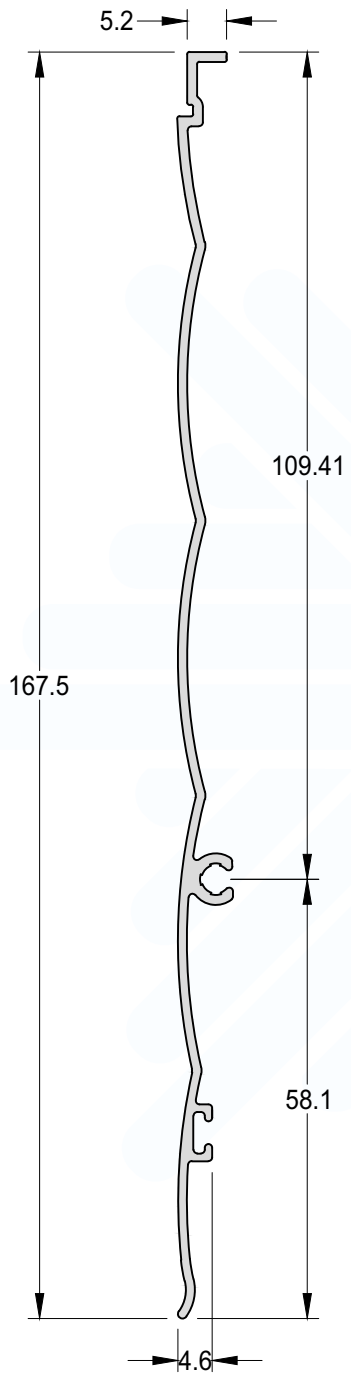


**Guia da Persiana**  
MN-514    0,641 kg/m  
Integrada Especial



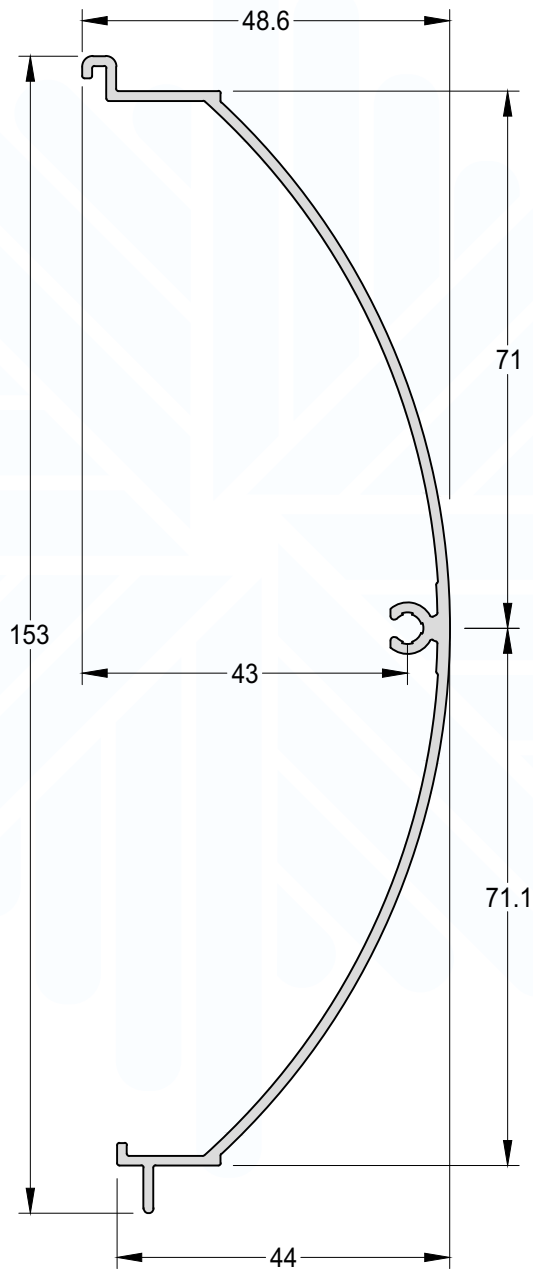
Tampa Externa		
IT-020	0,660 kg/m	
Integrada Especial		

Tampa Externa			
IT-021	0,936 kg/m		
Integrada Especial			



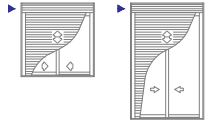
SISTEMA DE ESQUADRIAS INTEGRADAS 25 ESPECIAL  
REV02

Tampa Interna	
IT-006	0,820 kg/m
Integrada Especial	

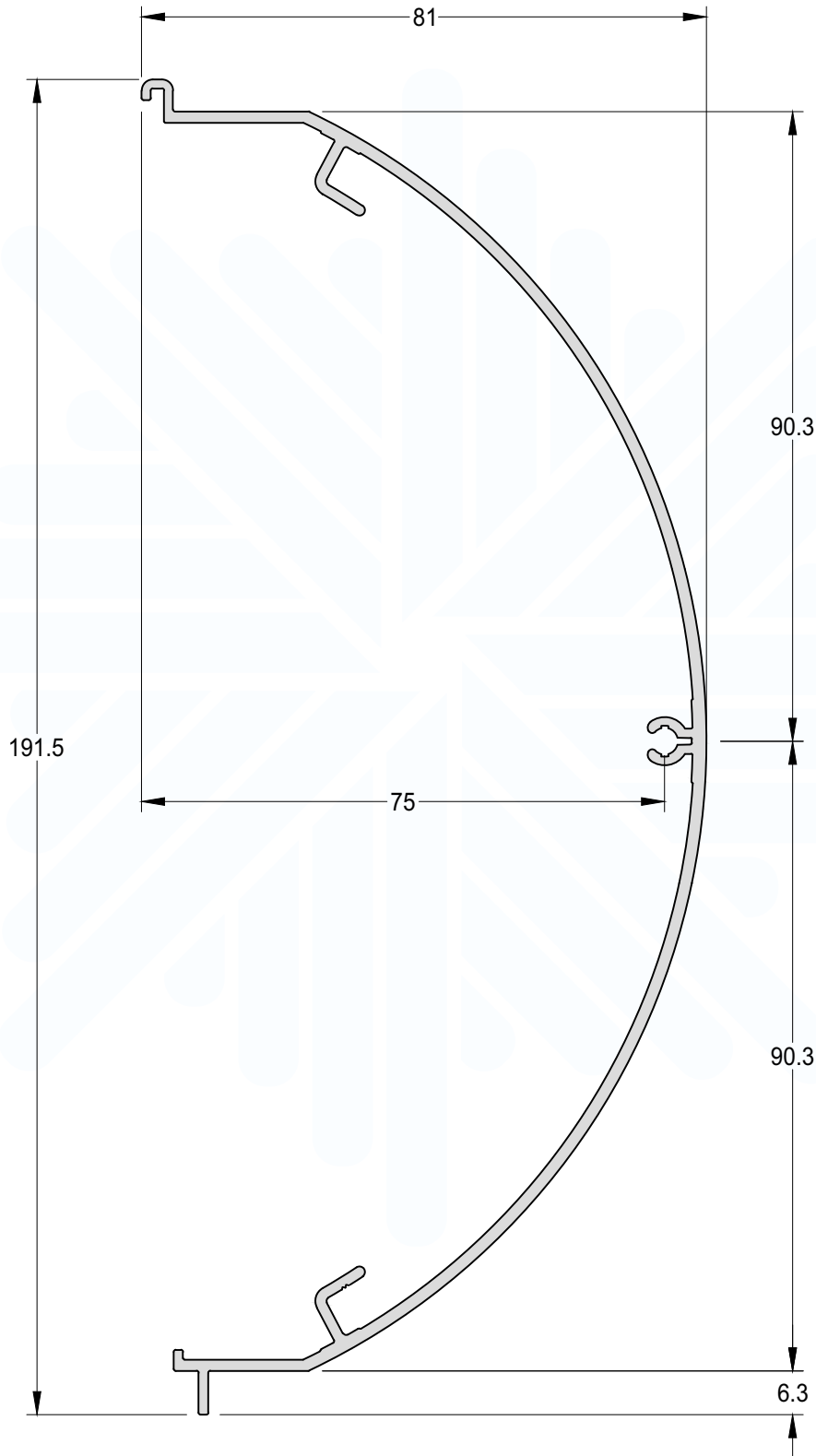




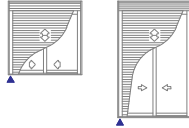
Tampa Interna	
IT-016	1,508 kg/m
Integrada Especial	



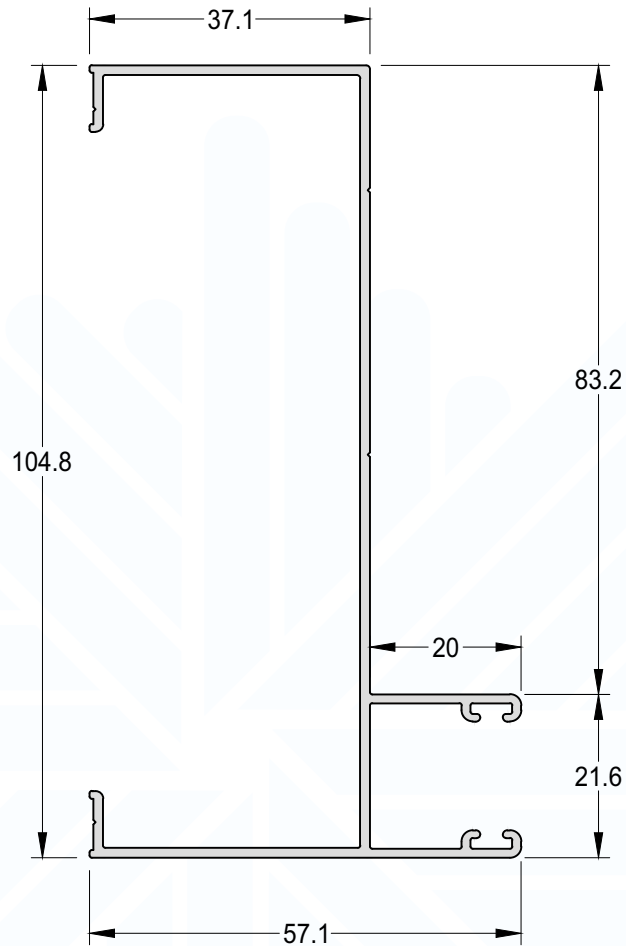
SISTEMA DE ESQUADRIAS INTEGRADAS 25  
ESPECIAL  
REV02



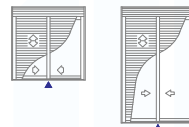
**Marco Lateral Vertical**  
IT-004 0,840 kg/m  
Integrada Especial



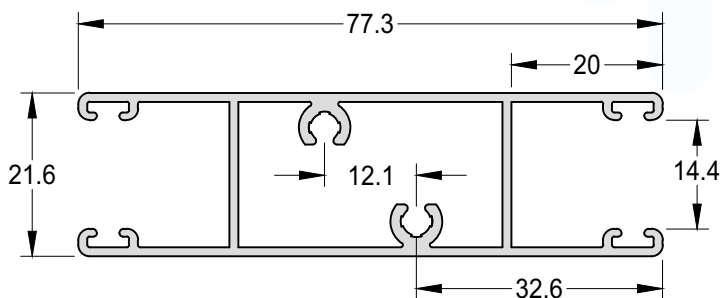
**CONSULTAR COMERCIAL**



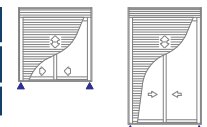
**Guia Duplo da Persiana**  
IT-018 0,807 kg/m  
Integrada Especial



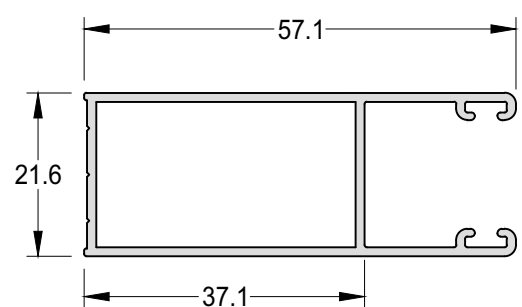
**CONSULTAR COMERCIAL**



**Guia da Persiana**  
IT-005 0,531 kg/m  
Integrada Especial



**CONSULTAR COMERCIAL**

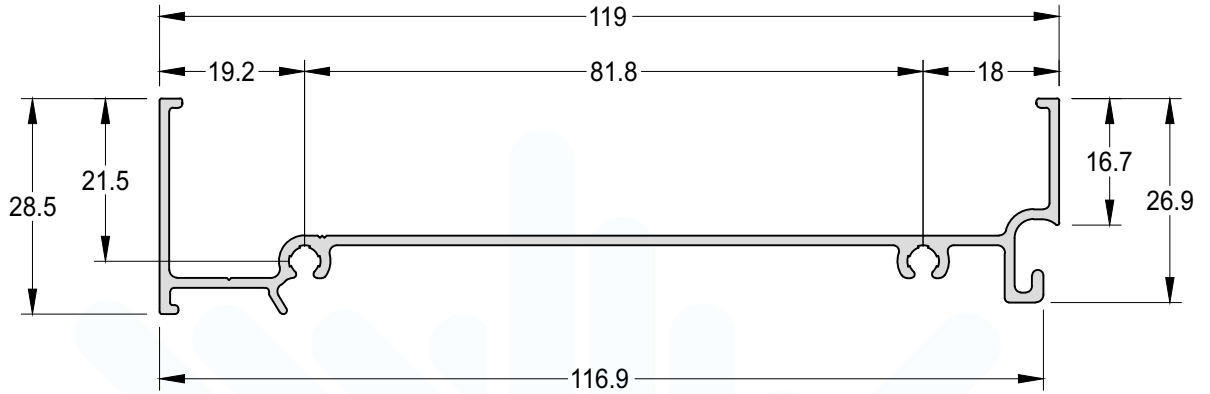
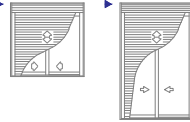




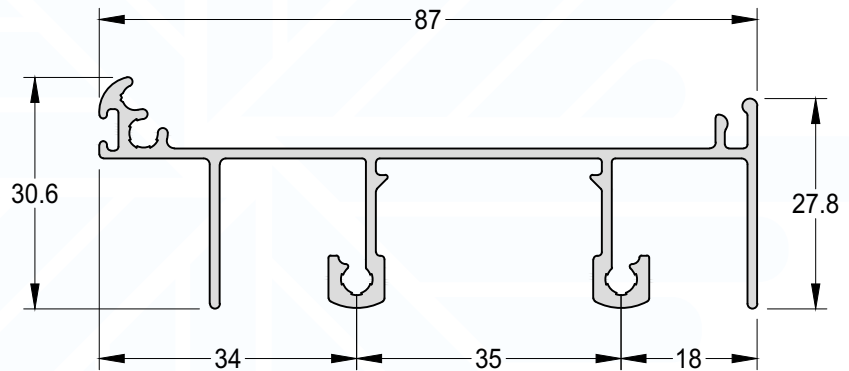
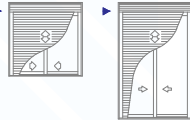
# INTEGRADAS 25

SISTEMA DE ESQUADRIAS  
ULTRA

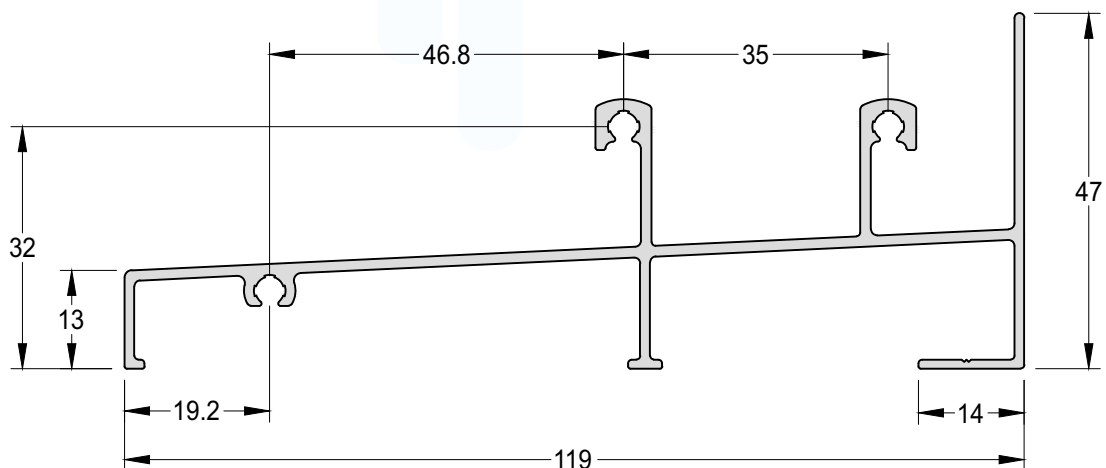
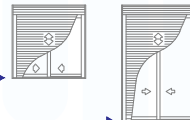
**Marco Superior Horizontal**  
AG-508 0,733 kg/m  
Integrada Ultra



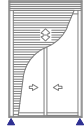
**Travessa Intermediária**  
AG-509 0,838 kg/m  
Integrada Ultra



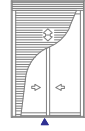
**Marco Inferior Horizontal**  
AG-510 1,055 kg/m  
Integrada Ultra



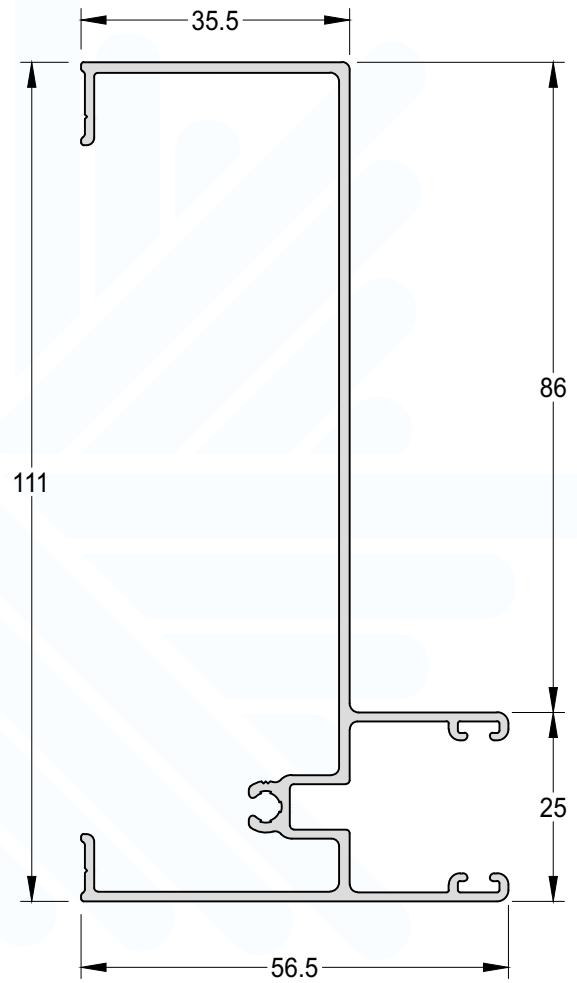
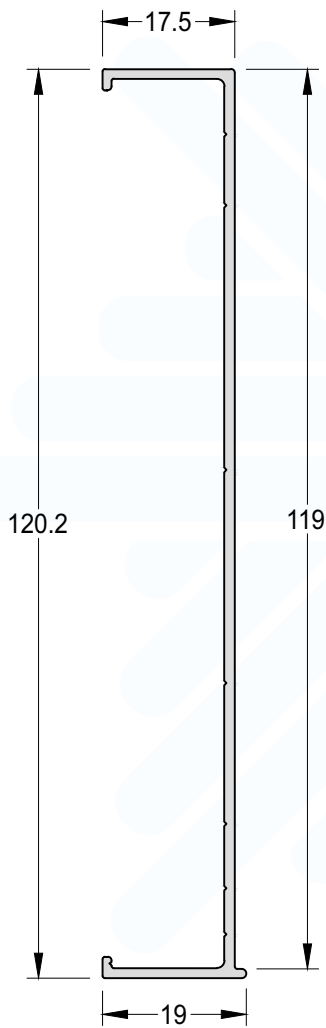
Marco Lateral Vertical  
AG-511 0,582 kg/m  
Integrada Ultra



Marco Lateral Vertical  
AG-513 0,989 kg/m  
Integrada Ultra



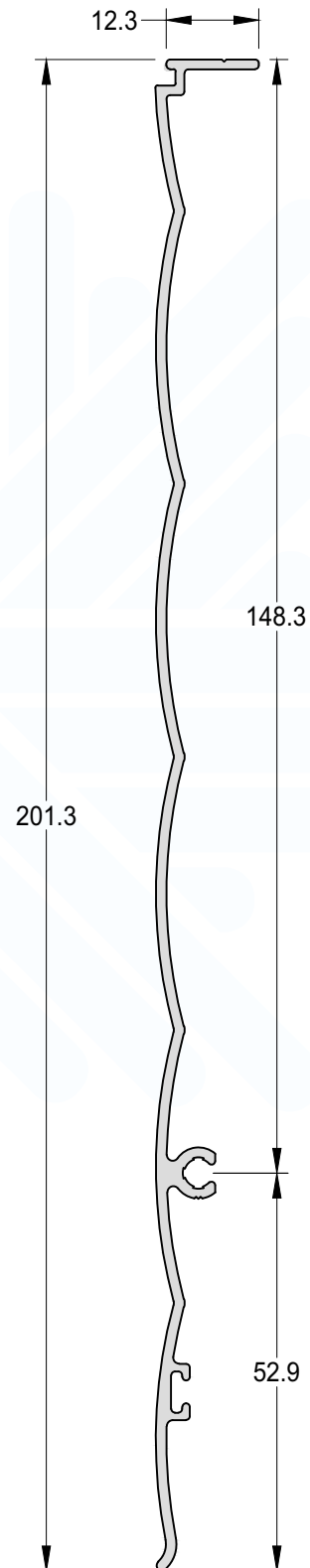
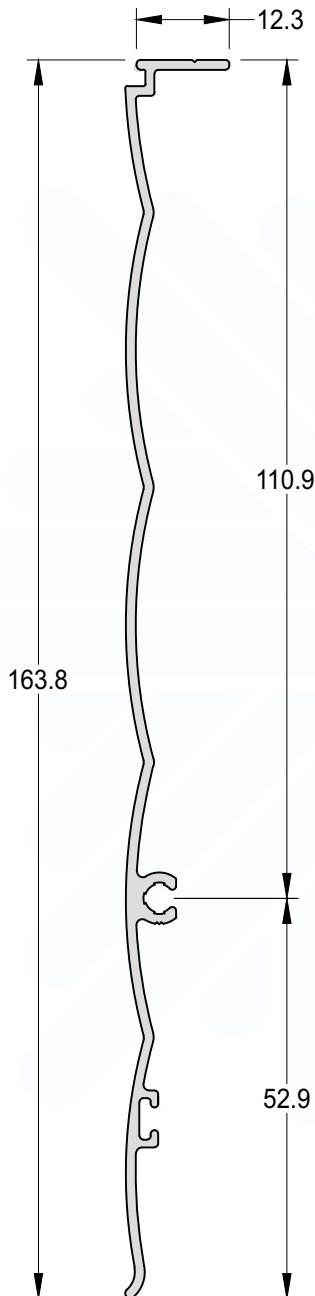
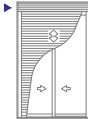
SISTEMA DE ESQUADRIAS INTEGRADAS 25  
ULTRA  
REV02



Tampa Externa	
AG-516	0,710 kg/m
Integrada Ultra	



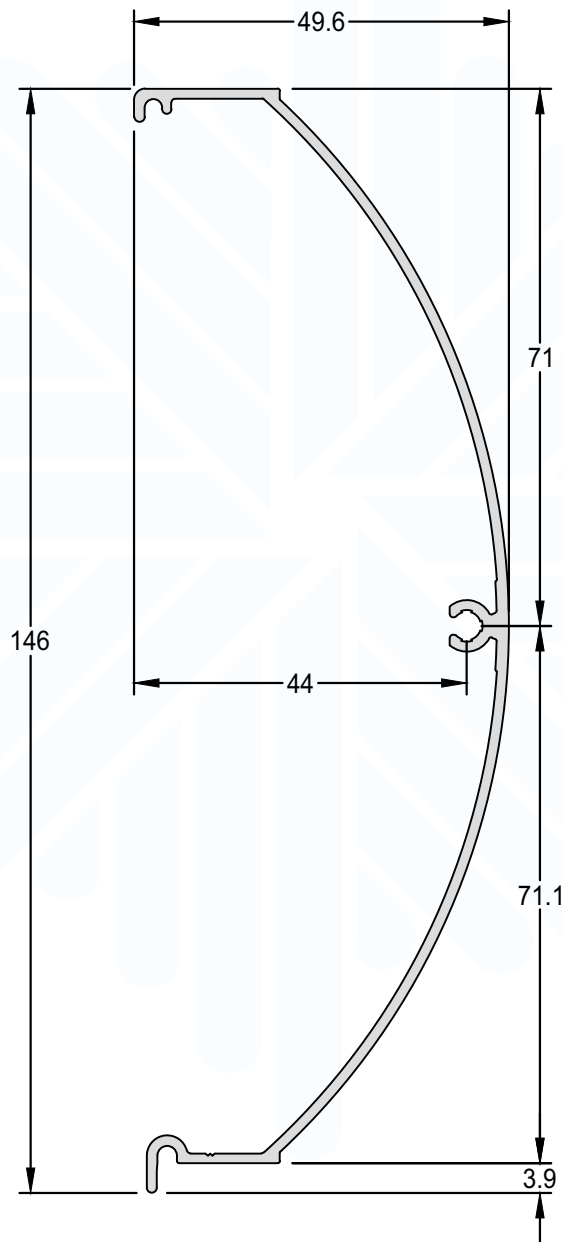
Tampa Externa	
AG-518	0,906 kg/m
Integrada Ultra	



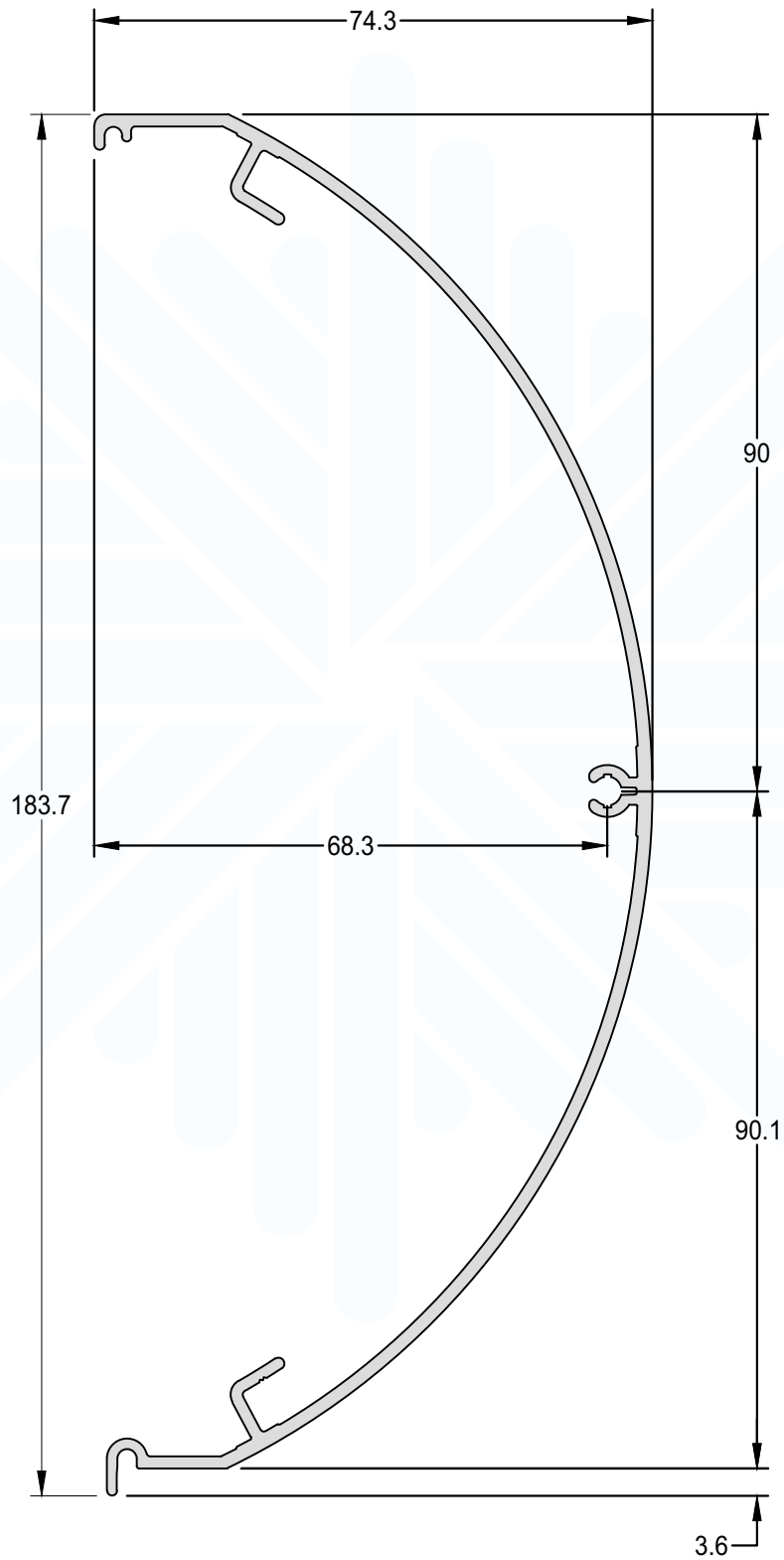
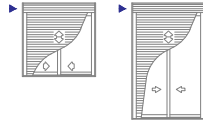
Tampa Interna	
AG-515	0,831 kg/m
Integrada Ultra	



SISTEMA DE ESQUADRIAS INTEGRADAS 25  
ULTRA  
REV02



Tampa Interna	
AG-517	1,457 kg/m
Integrada Ultra	



SISTEMA DE ESQUADRIAS **INTEGRADAS 25**  
ULTRA  
REV02





**BRAVA 30**

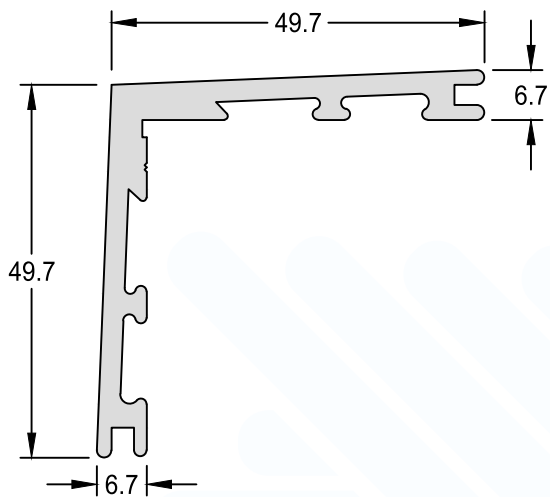
SISTEMA DE ESQUADRIAS

# ÍNDICE DE PERFIS

Código	Descrição	Página
30-003	Folha Perimetral - Portinhola	136
30-008	Folha Perimetral - Portinhola	136
30-023	Marco Tubular - Porta de Giro	135
30-025	Travessa Intermediária	136
30-026	Folha Perimetral - Porta de Giro	136
30-034	Mata Junta - Porta Giro	135
30-035	Marco Tubular - Porta de Giro	135
30-080	Folha Perimetral - Porta de Giro	137
30-082	Folha Perimetral - Porta de Giro	137
ADI-016	Chumbador para Contramarco	131
ADI-017	Arremate Vertical e Horizontal	133
ADI-349	Arremate Vertical e Horizontal	134
BG-001	Baguete Vertical e Horizontal	138
BG-010	Baguete Vertical e Horizontal	138
CL-006	Cantoneira de Ligação 45°	131
CL-011	Cunha de Ligação 45°	131
CM-060A	Contramarco	132
CM-174	Contramarco	132
CM-200A	Contramarco	132
IT-100	Arremate Vertical e Horizontal	133
IT-101	Arremate Vertical e Horizontal	133
IT-102	Arremate Vertical e Horizontal	134
LB-030	Lambri Duplo	139
LB-043	Lambri Duplo	139
LB-061	Lambri Duplo - Liso	140

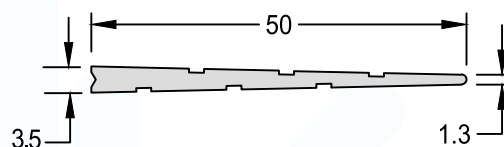
**Cantoneira de Ligação 45°**

CL-006	1,028 kg/m
Medida Padrão	3000mm



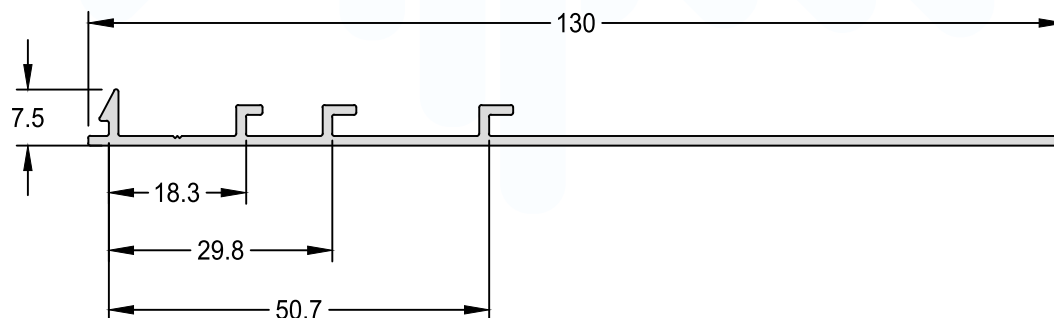
**Cunha de Ligação 45°**

CL-011	0,304 kg/m
Medida Padrão	3000mm



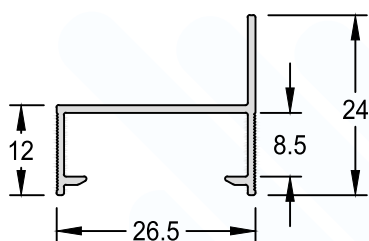
**Chumbador para Contramarco**

ADI-016	0,556 kg/m
---------	------------



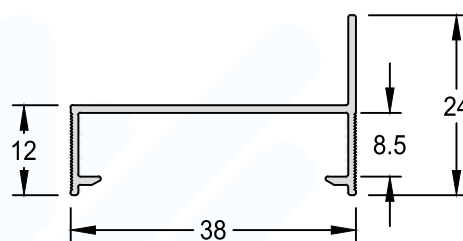
Contramarco

CM-200A 0,174 kg/m



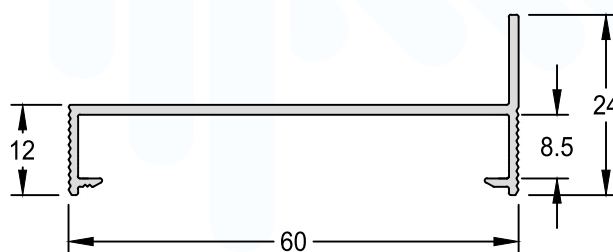
Contramarco

CM-060A 0,205 kg/m



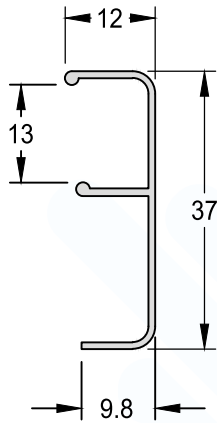
Contramarco

CM-174 0,336 kg/m



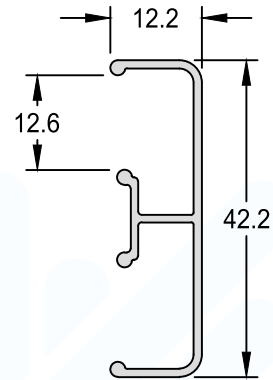
Arremate Vertical e Horizontal

ADI-017 0,165 kg/m



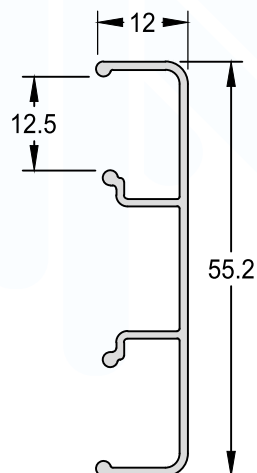
Arremate Vertical e Horizontal

IT-101 0,259 kg/m



Arremate Vertical e Horizontal

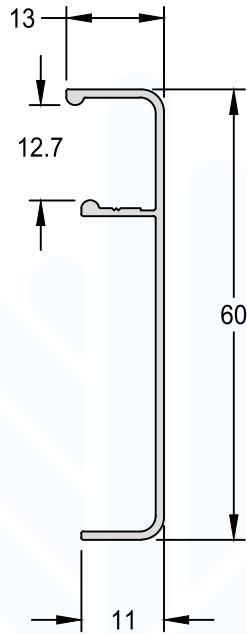
IT-100 0,307 kg/m



Arremate Vertical e Horizontal

ADI-349

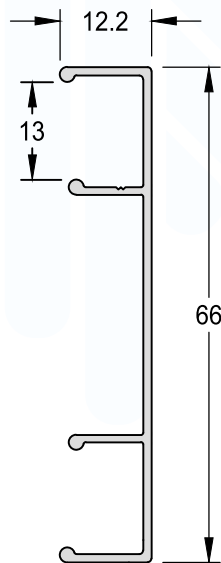
0,276 kg/m



Arremate Vertical e Horizontal

IT-102

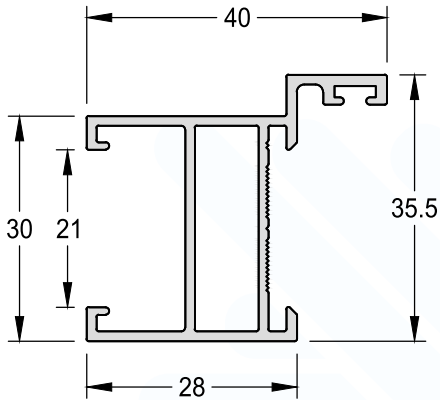
0,330 kg/m



SISTEMA DE ESQUADRIAS BRAVA 30  
REV03

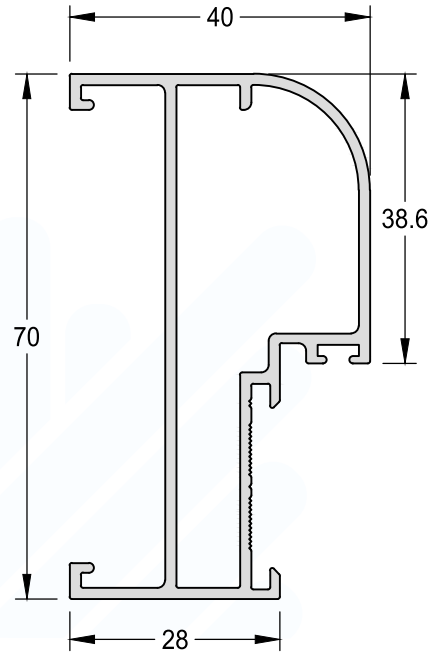
**Marco Tubular - Porta de Giro**

30-023 0,532 kg/m



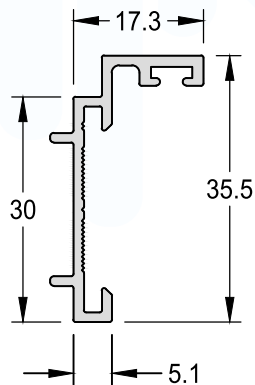
**Marco Tubular - Porta de Giro**

30-035 0,948 kg/m



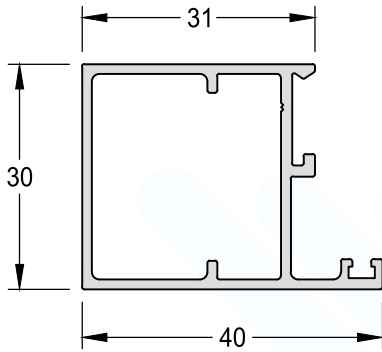
**Mata Junta - Porta de Giro**

30-034 0,270 kg/m



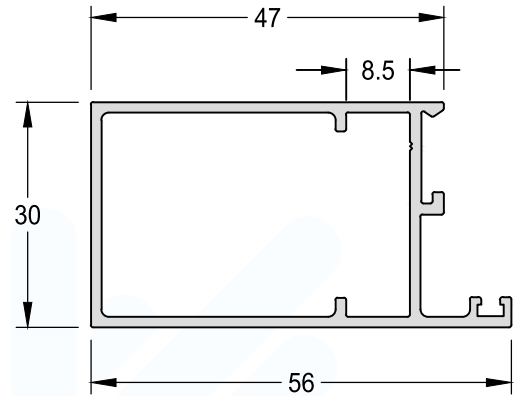
Folha Perimetral - Portinhola

30-003 0,510 kg/m



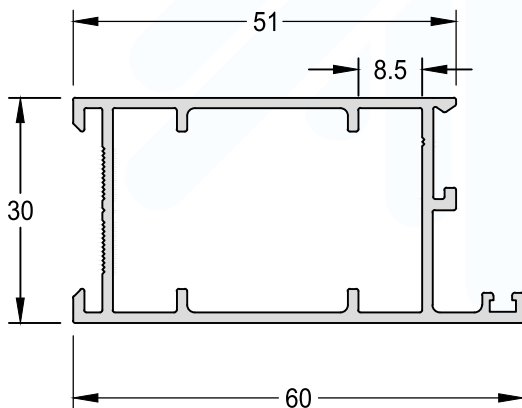
Folha Perimetral - Portinhola

30-008 0,659 kg/m



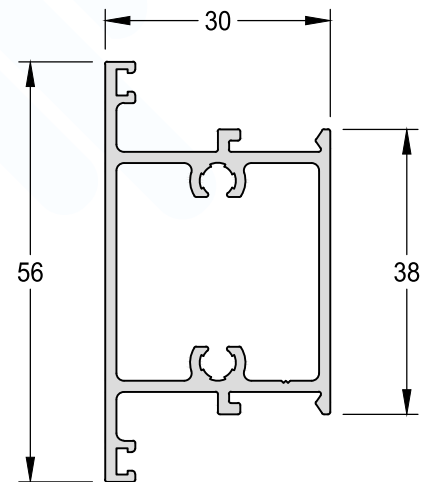
Folha Perimetral - Porta de Giro

30-026 0,734 kg/m



Travessa Intermediária

30-025 0,763 kg/m



SISTEMA DE ESQUADRIAS BRAVA 30

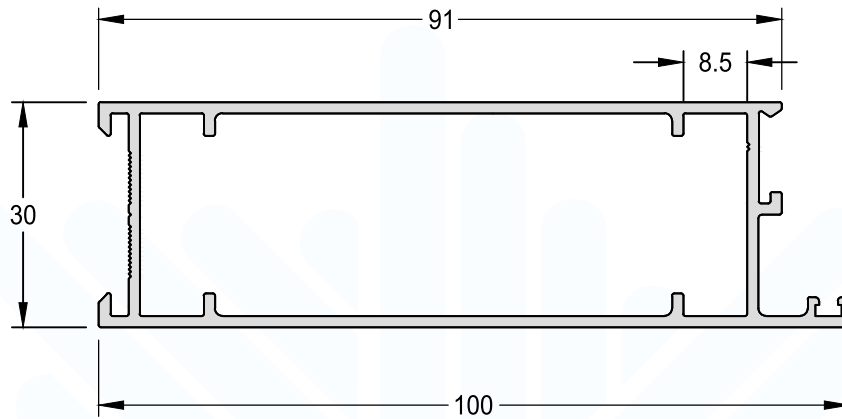
REV03



Folha Perimetral - Porta de Giro

30-082

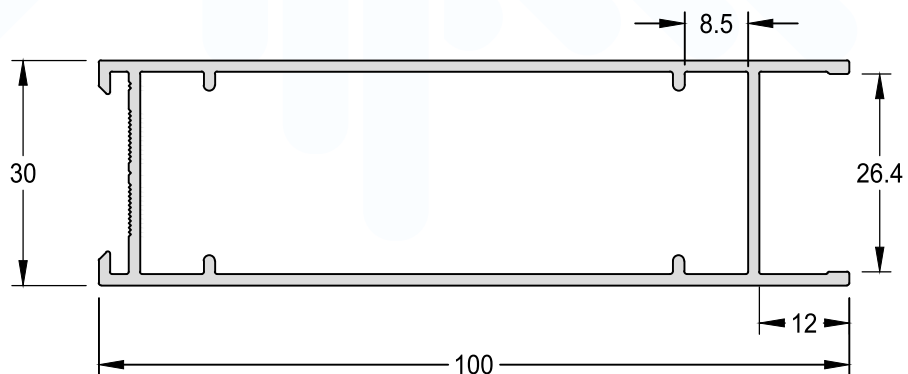
1,101 kg/m



Folha Perimetral - Porta de Giro

30-080

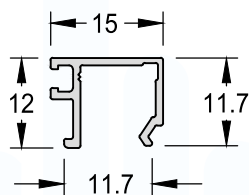
1,093 kg/m



Baguete Vertical e Horizontal

BG-010

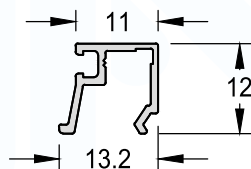
0,114 kg/m



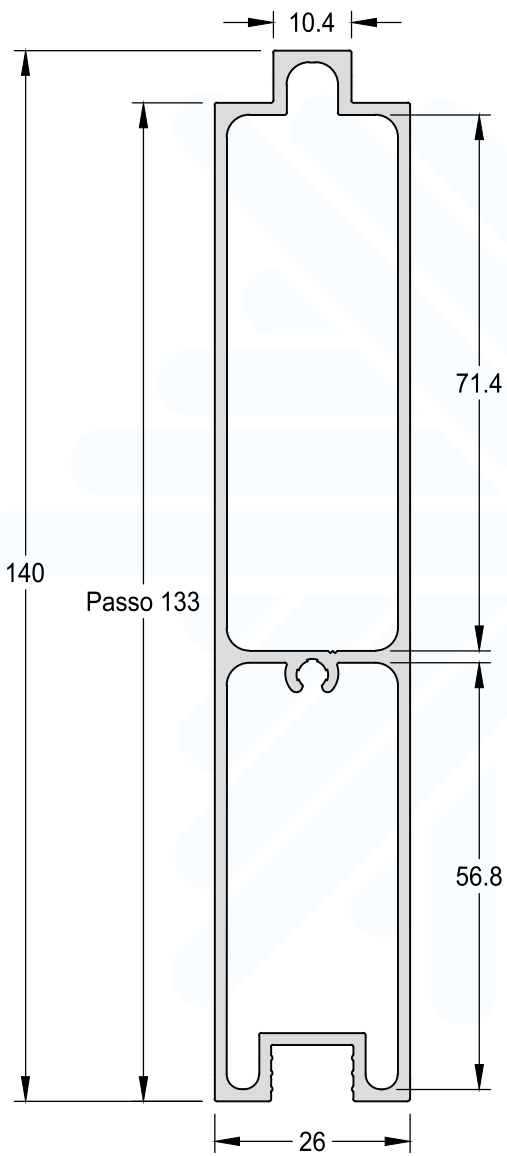
Baguete Vertical e Horizontal

BG-001

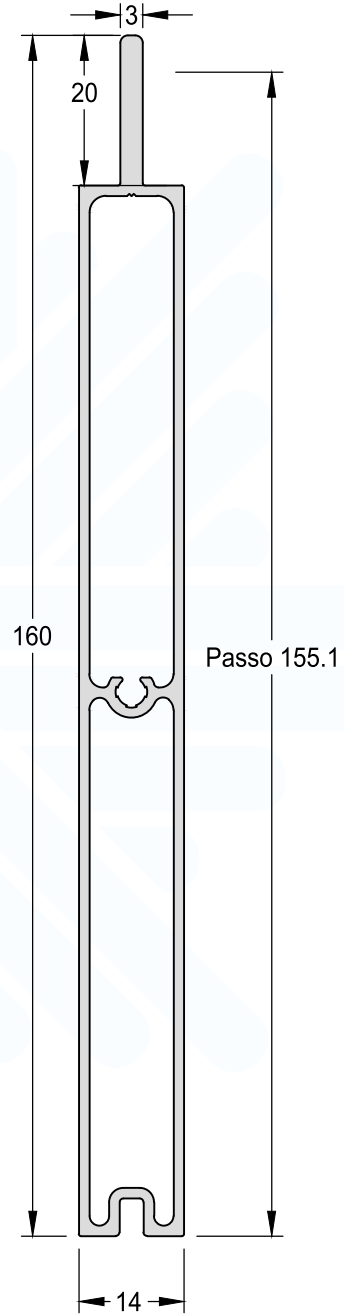
0,104 kg/m



**Lambri Duplo**  
LB-030 1,666 kg/m



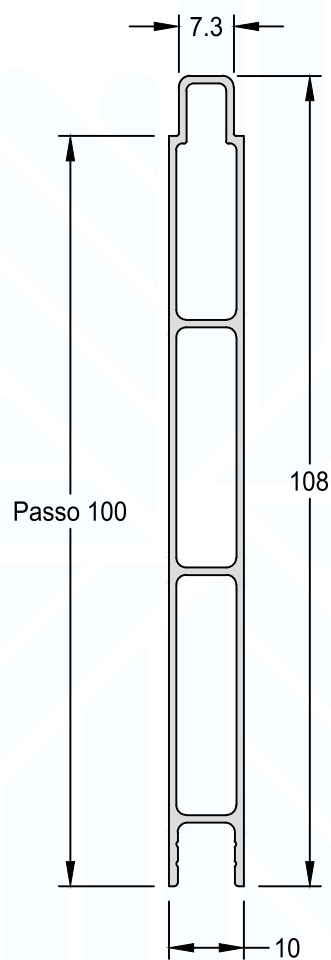
**Lambri Duplo**  
LB-043 1,424 kg/m



Lambri Duplo - Liso

LB-061

0,691 kg/m





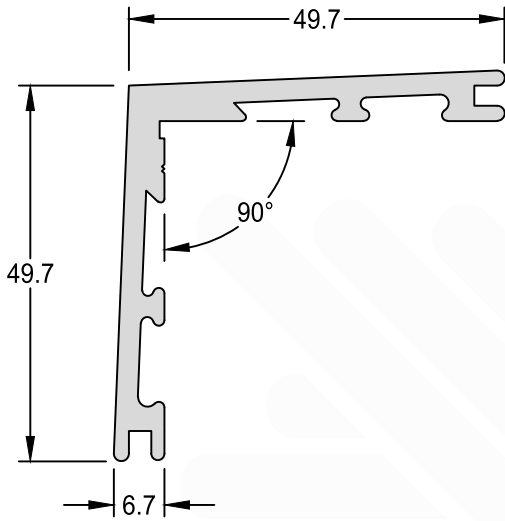
# JURERÊ 32

SISTEMA DE ESQUADRIAS

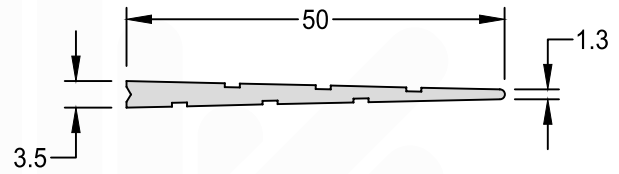
# ÍNDICE DE PERFIS

Código	Descrição	Página	Código	Descrição	Página
ADI-009	Terminal Da Persiana	170	LG-085	Folha Maxim Ar	174
ADI-011	Tubo Recolhedor - 40mm	170	LG-091	Pingadeira	173
ADI-016	Chumbador Para Contramarco	143	LG-092	Pingadeira Auxiliar	173
ADI-017	Arremate Vertical e Horizontal	146	LG-116	Marco Inferior 03 Planos	154
ADI-349	Arremate Vertical e Horizontal	147	LG-117	Travessa Intermediária Peitoril	151
BG-057	Baguete Horizontal - 6/8/10mm	177	LG-137	Mão De Amigo Int. C/ Reforço	163
CL-006	Cantoneira De Ligação 45o	143	LG-140	Mão De Amigo Ext. C/ Reforço	163
CL-008	Tubo Recolhedor - 60mm	170	LG-158	Marco Lateral 03 Planos	156
CL-011	Cunha De Ligação 45o	143	LG-159	Marco Inferior 02 Planos	150
CM-060A	Contramarco	144	LG-160	Marco Inferior 04 Planos	157
CM-098	Contramarco - Inferior Portas	144	LG-162	Mão De Amigo Central	162
CM-151	Contramarco - Inferior Portas	144	LG-164	Baguete Vertical - 4/6mm	177
CM-173	Contramarco - Inferior Portas	145	LG-166	Travessa Intermediária - Integrada	164
CM-174	Contramarco	145	LG-168	Marco Superior - Integrada	164
CM-200A	Contramarco	144	LG-170	Marco Lateral - Integrada	166
IN-039	Tampa Externa	171	LG-172	Marco Inferior - Integrada	165
IT-009	Terminal Da Persiana	170	LG-176	Coluna	152
IT-100	Arremate Vertical e Horizontal	146	LG-201	Folha Lateral C/Reforço	162
IT-101	Arremate Vertical e Horizontal	146	LG-234	Marco Bandeira / Peitoril	153
IT-102	Arremate Vertical e Horizontal	147	LG-237	Travessa Inferior	160
JR-007	Travessa Intermediária Peitoril	155	LG-311	Click Do Marco Inferior	159
JR-034	Travessa Intermediária - Integrada	167	LG-315	Marco Inferior 02 Planos	149
JR-035	Marco Lateral - Integrada	168	LG-316	Marco Inferior 03 Planos	154
JR-041	Marco Superior - Integrada	167	LG-359	Marco Inferior 02 Planos	150
LB-061	Lambri Duplo Liso	180	LG-360	Marco Inferior 04 Planos	158
LB-075	Lambri Ripado	180	LG-372	Marco Inferior - Integrada	165
LG-002	Marco Lateral 02 Planos	152	LG-4210	Coluna	156
LG-003	Marco Bandeira / Peitoril	149	ME-013	Arremate De Piso	147
LG-004	Travessa Intermediária Bandeira	151	MN-005	Tampa Interna	172
LG-006	Travessa Inferior/Superior	160	MN-006	Tampa Interna	172
LG-007	Travessa Inferior	160	MN-007	Guia Da Persiana	169
LG-015	Baguete Vidro Duplo	177	MN-027	Guia Duplo Da Persiana	169
LG-016	Batente Porta De Giro	178	MN-031	Tampa Interna	171
LG-017	Folha Lateral Com Reforço	161	MN-050	Marco Lateral Manual - Integrada	166
LG-020	Folha Central Com Reforço	161	TM-171	Quadro Tela Mosquiteira	179
LG-024	Marco Inferior 02 Planos	149	VZ-051	Veneziana	178
LG-026	Baguete Vertical - 6/8/10mm	177	VZ-051F	Veneziana Ventilada	178
LG-027	Complemento Veneziana	177	VZ-106	Veneziana	179
LG-028	Mata Junta	159	VZ-106F	Veneziana Ventilada	179
LG-030	Trilho Inferior Individual	159			
LG-037	Veneziana	179			
LG-043	Folha Porta De Giro	176			
LG-044	Marco Superior 02 Planos	148			
LG-048	Mão De Amigo Interno	162			
LG-049	Mão De Amigo Externo	162			
LG-050	Folha Lateral	161			
LG-051	Folha Central	161			
LG-055	Travessa 64 mm	160			
LG-056	Marco Porta De Giro	176			
LG-059	Baguete Horizontal - 4/6mm	177			
LG-062	Marco Superior 03 Planos	153			
LG-068	Marco Maxim Ar	173			
LG-070	Marco Superior 04 Planos	157			
LG-072	Marco Lateral Liso 04 Planos	158			
LG-074	Coluna Maxim Ar	174			
LG-076	Coluna / Travessa	174			
LG-077	Inversor De Baguetes	173			
LG-079	Coluna Do Fixo	175			
LG-080	Coluna Fixo	175			
LG-083	Marco Fixo	175			

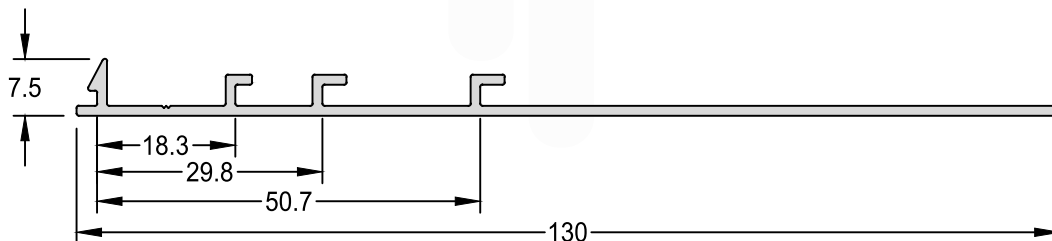
<b>Cantoneira De Ligação 45°</b>	
CL-006	1,028 Kg/m
Medida Padrão	3000 mm



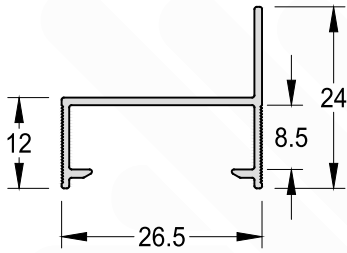
<b>Cunha De Ligação 45°</b>	
CL-011	0,304 Kg/m
Medida Padrão	3000 mm



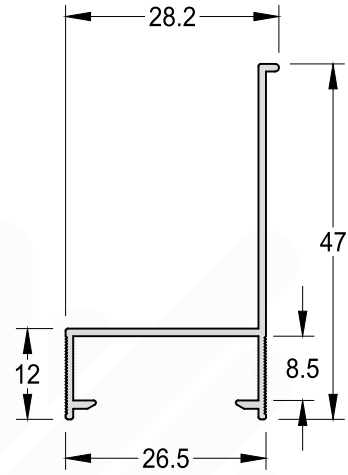
<b>Chumbador Para Contramarco</b>	
ADI-016	0,556 Kg/m



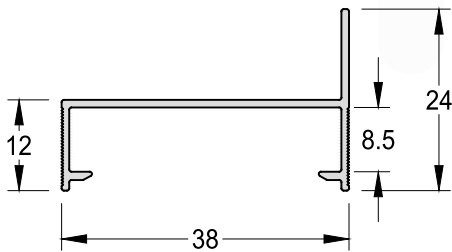
**Contramarco**  
CM-200A 0,174 Kg/m



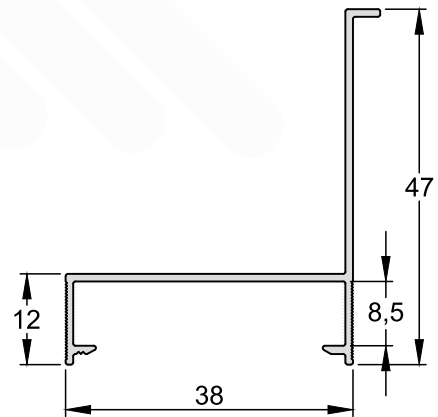
**Contramarco - Inferior Portas**  
CM-151 0,241 Kg/m



**Contramarco**  
CM-060A 0,205 Kg/m

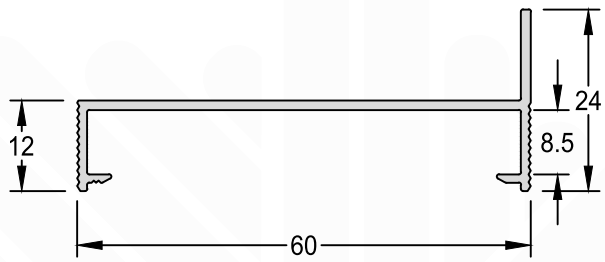


**Contramarco - Inferior Portas**  
CM-098 0,277 Kg/m

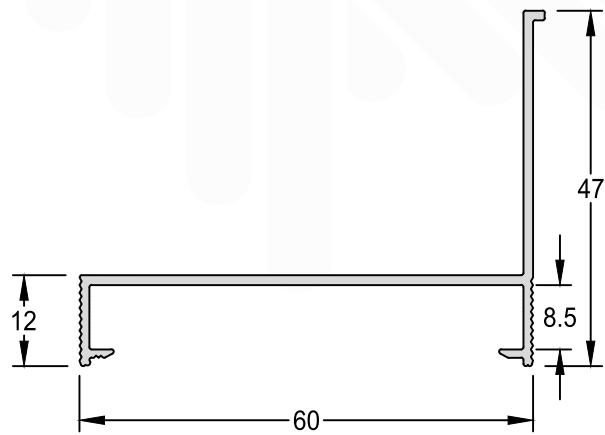




Contramarco	
CM-174	0,336 Kg/m

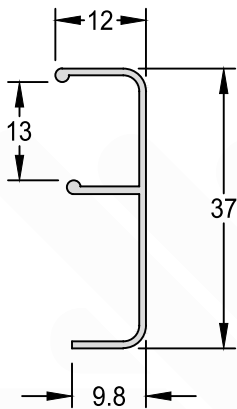


Contramarco - Inferior Portas	
CM-173	0,423 Kg/m



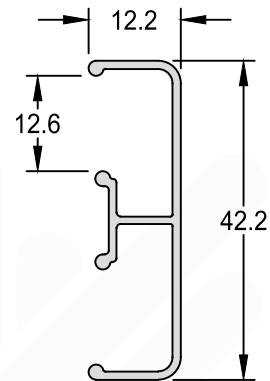
Arremate Vertical e Horizontal

ADI-017 0,165 Kg/m



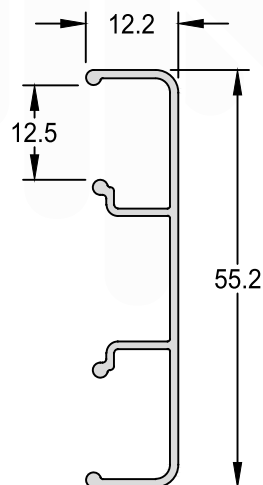
Arremate Vertical e Horizontal

IT-101 0,259 Kg/m



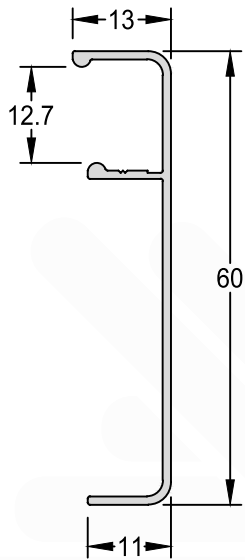
Arremate Vertical e Horizontal

IT-100 0,307 Kg/m



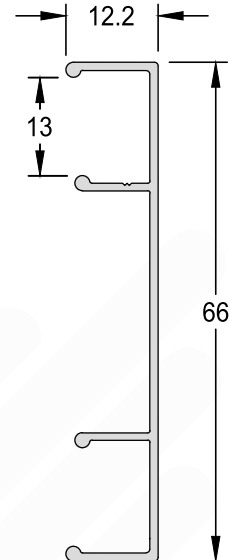
Arremate Vertical e Horizontal

ADI-349 0,276 Kg/m



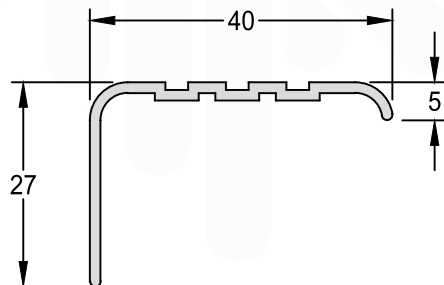
Arremate Vertical e Horizontal

IT-102 0,330 Kg/m



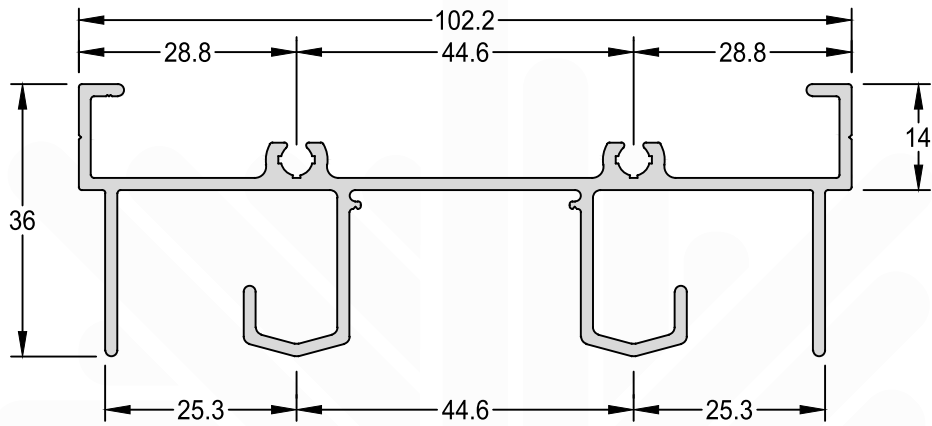
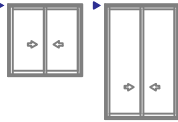
Arremate De Piso

ME-013 0,270 Kg/m



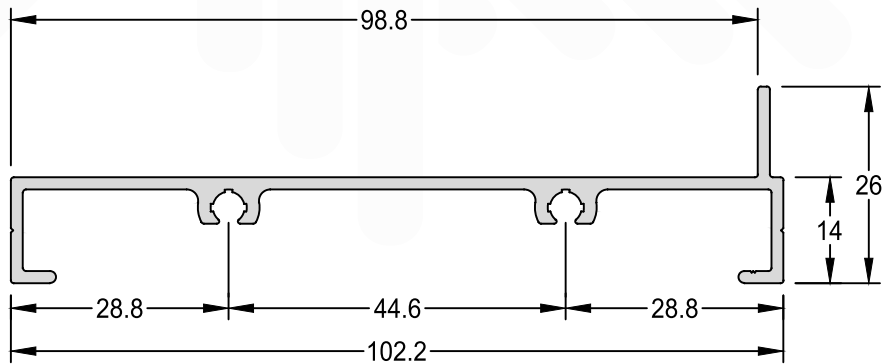
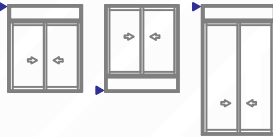
Marco Superior 02 Planos

LG-044 1,247 Kg/m

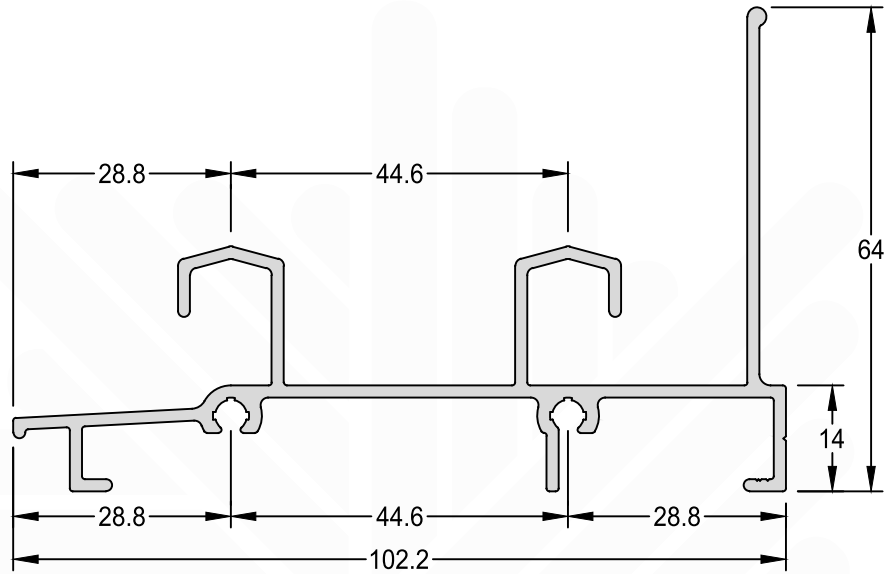


Marco Bandeira / Peitoril

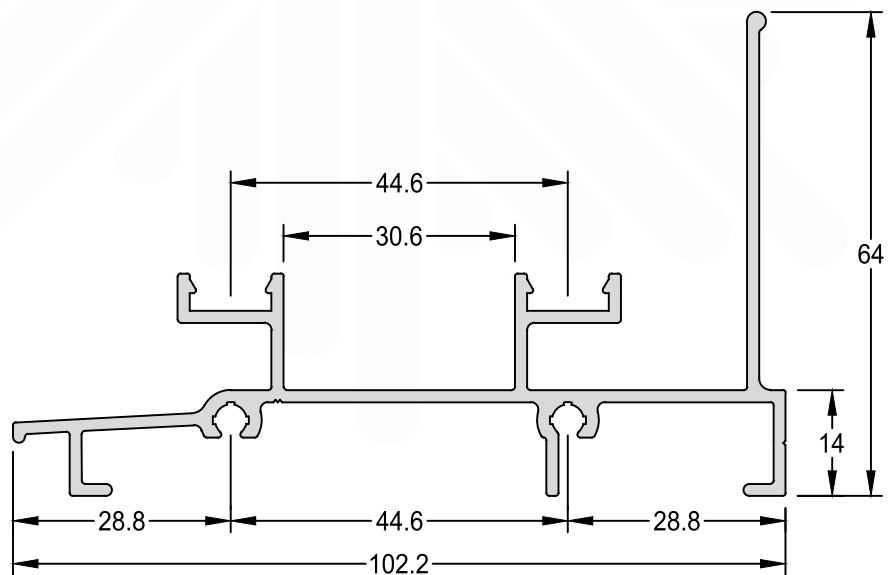
LG-003 0,757 Kg/m



Marco Inferior 02 Planos  
LG-024 1,242 Kg/m

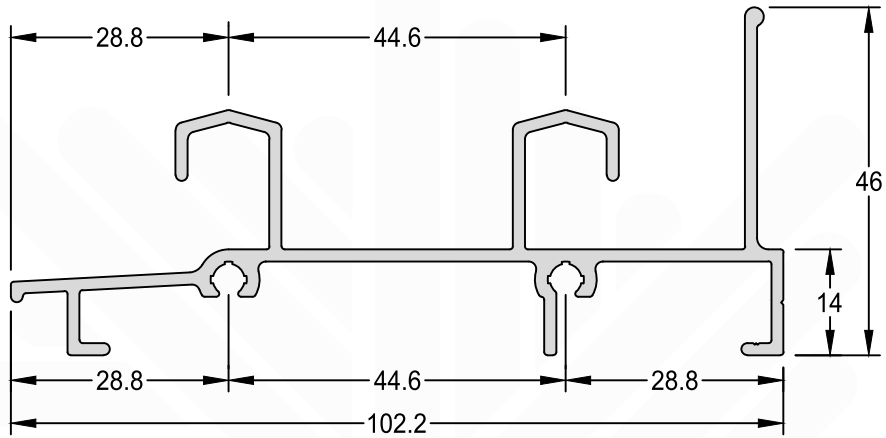


Marco Inferior 02 Planos  
LG-315 1,228 Kg/m  
Encaixe: LG-311



Marco Inferior 02 Planos

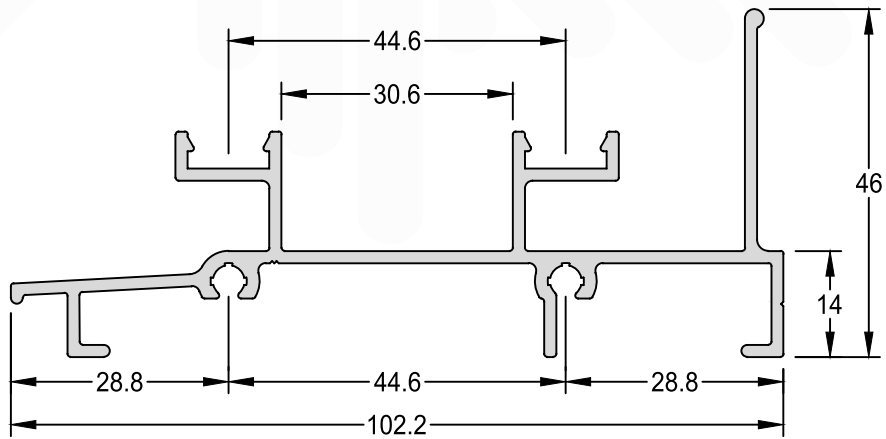
LG-159 1,164 Kg/m



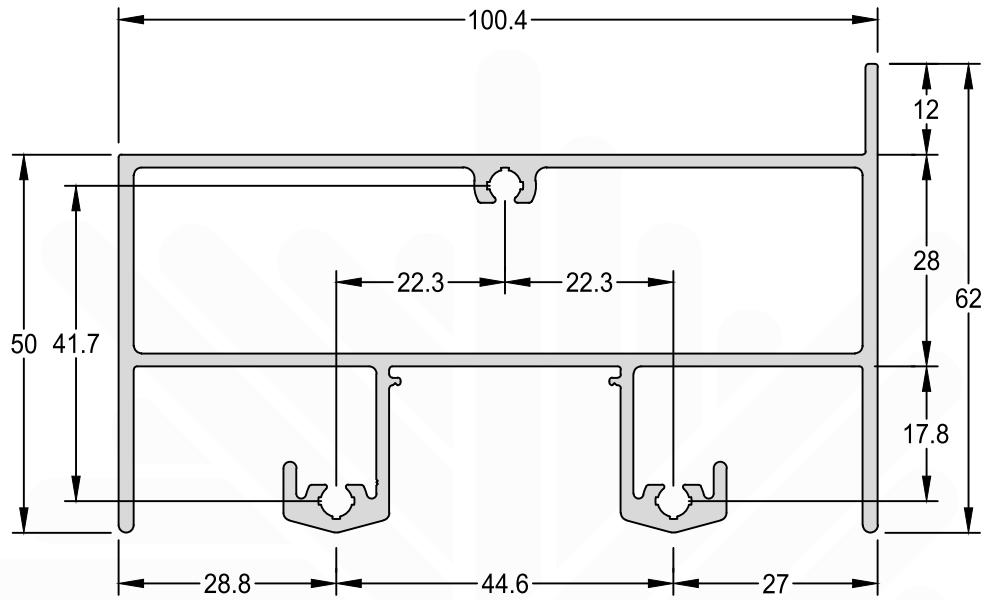
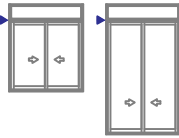
Marco Inferior 02 Planos

LG-359 1,154 Kg/m

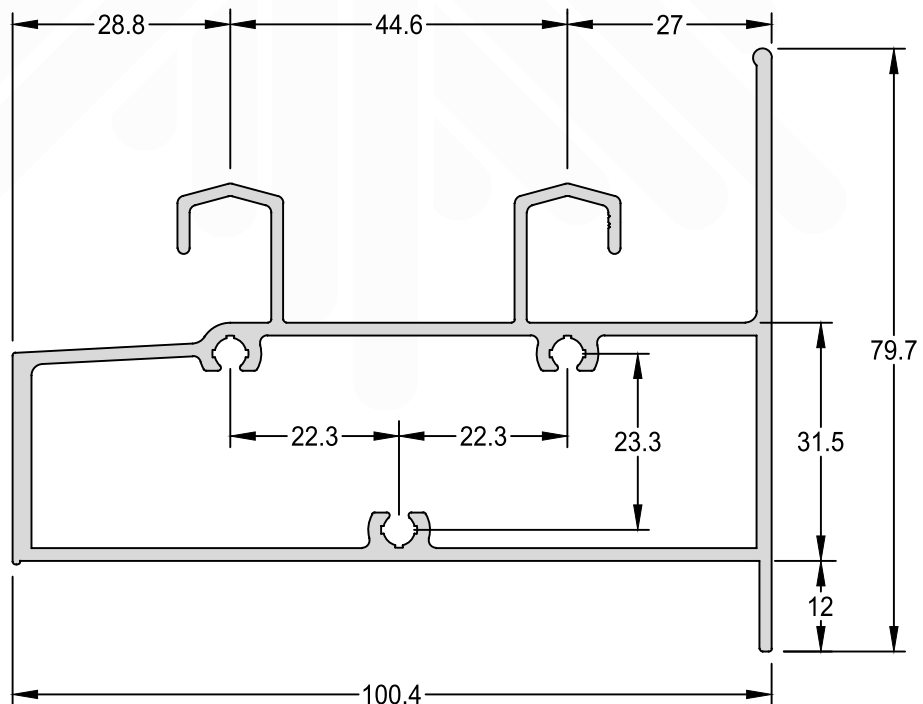
Encaixe: LG-311



Travessa Intermediária Bandeira  
LG-004 2,024 Kg/m

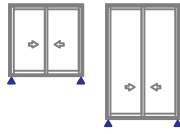


Travessa Intermediária Peitoril  
LG-117 1,969 Kg/m



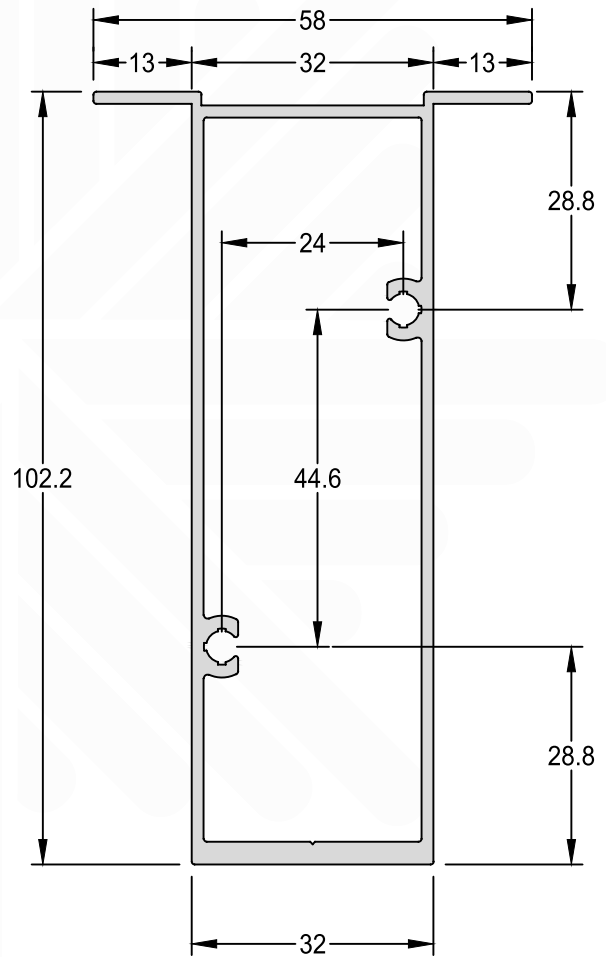
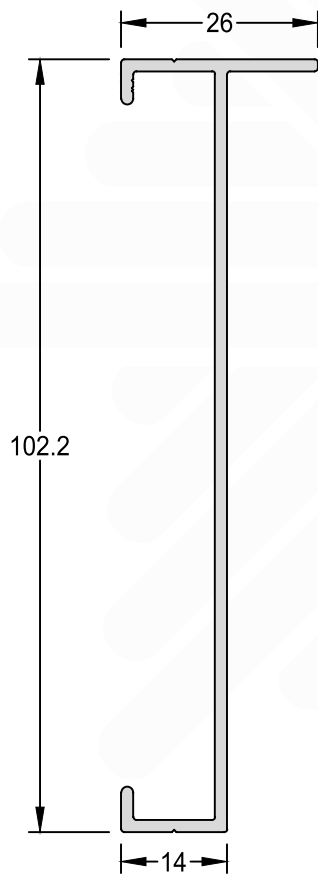
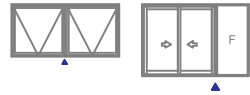
Marco Lateral 02 Planos

LG-002 0,639 Kg/m



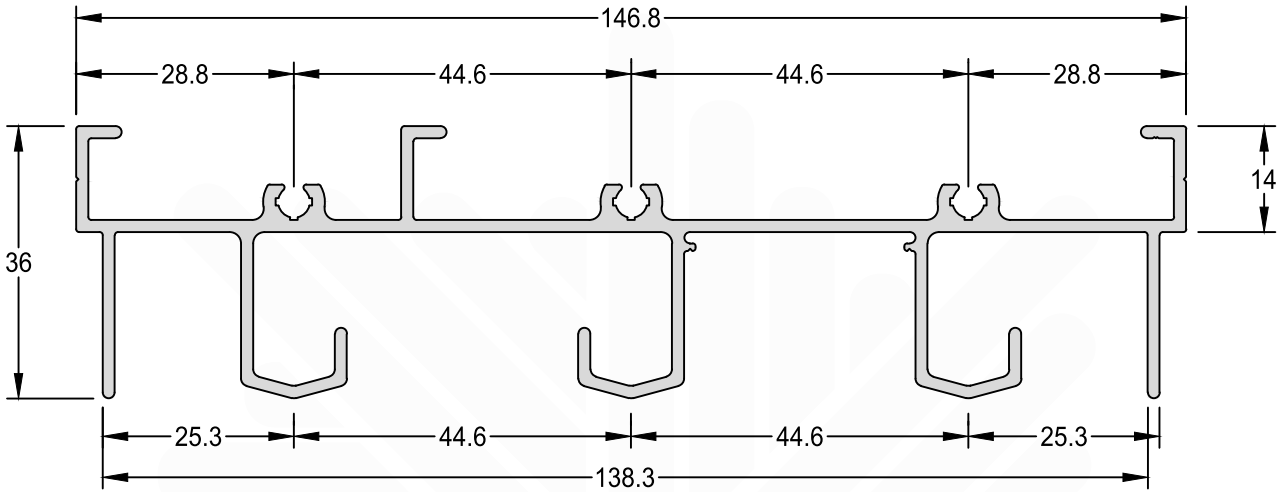
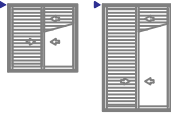
Coluna

LG-176 1,464 Kg/m

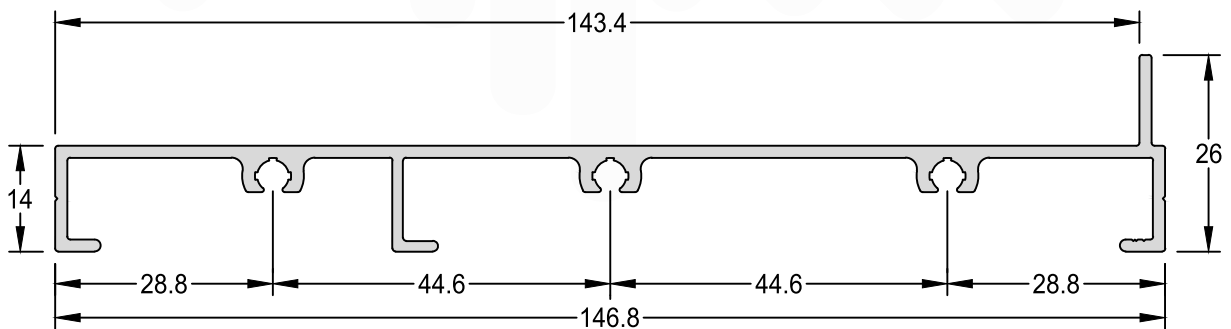




Marco Superior 03 Planos  
LG-062 1,746 Kg/m

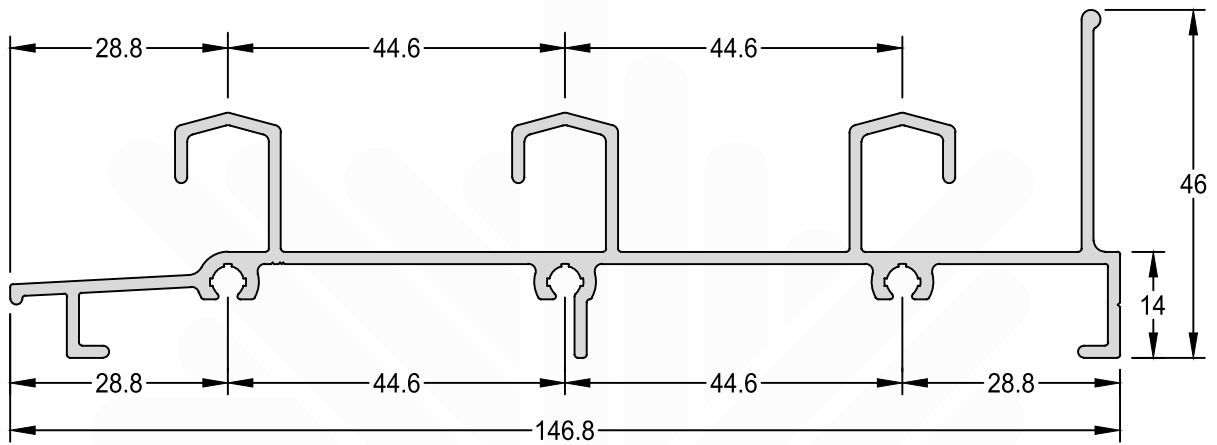
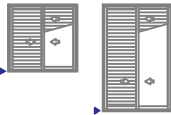


Marco Bandeira / Peitoril  
LG-234 1,073 Kg/m



Marco Inferior 03 Planos

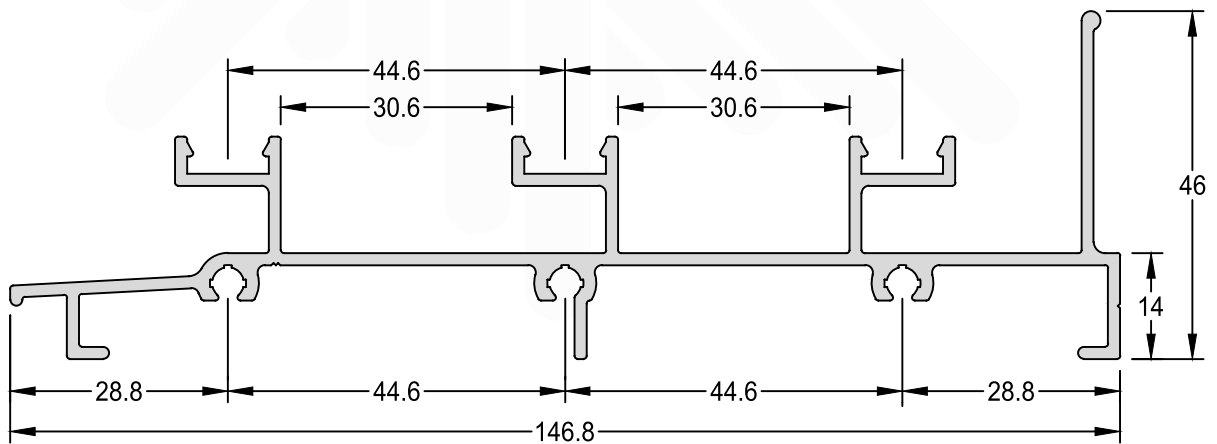
LG-116 1,570 Kg/m



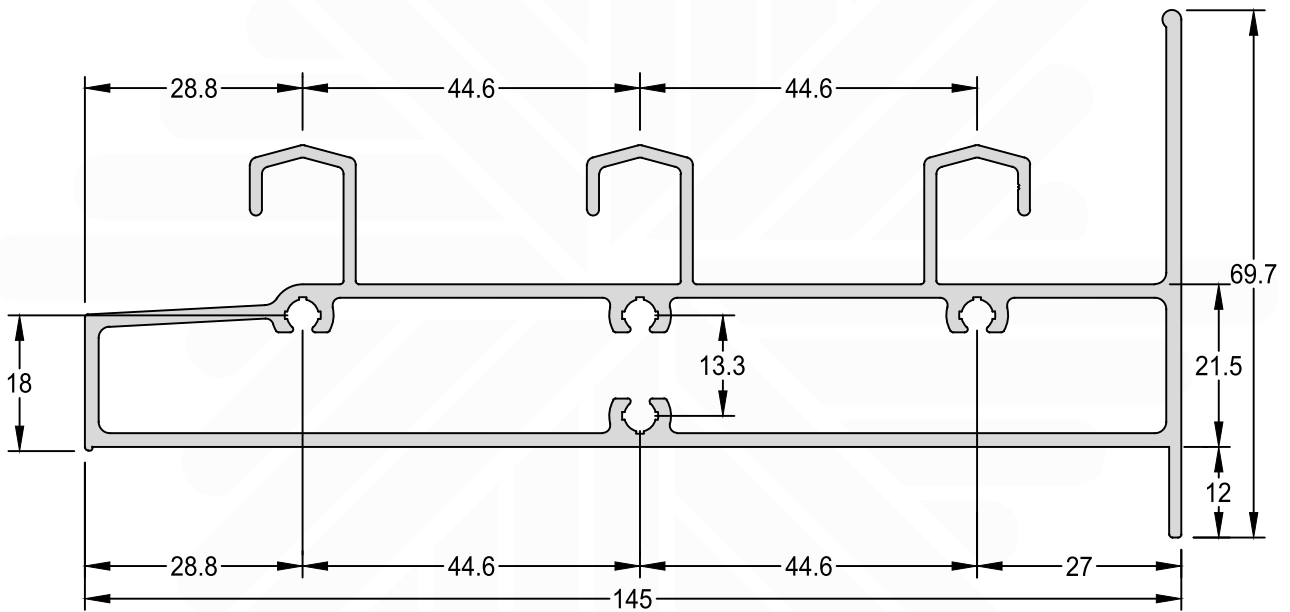
Marco Inferior 03 Planos

LG-316 1,549 Kg/m

Encaixe: LG-311

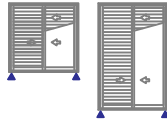


Travessa Intermediária Peitoril	
JR-007	2,516 Kg/m



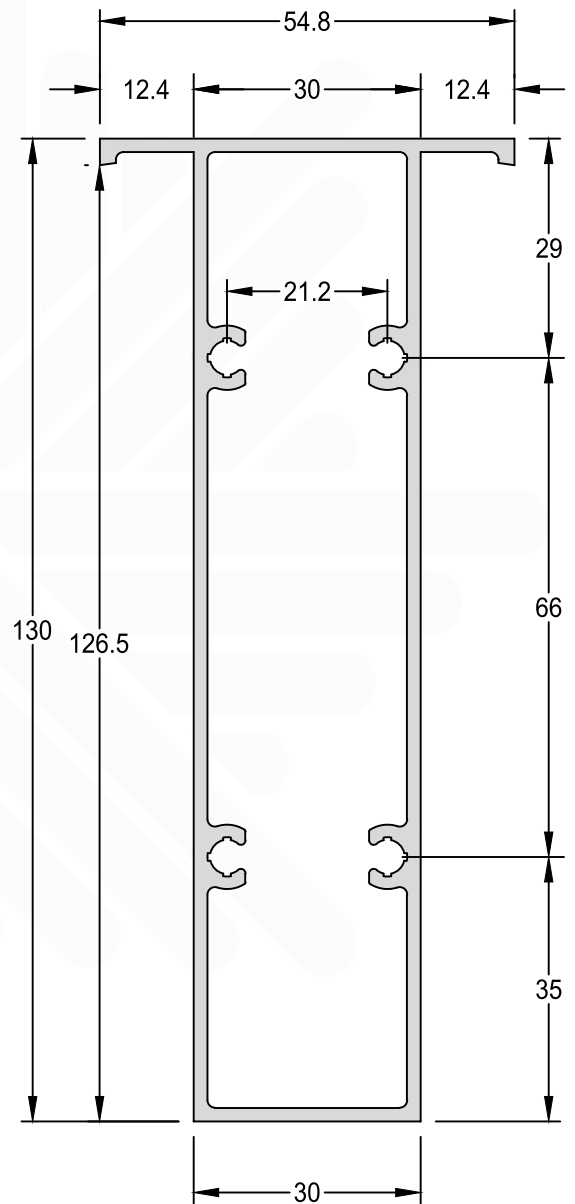
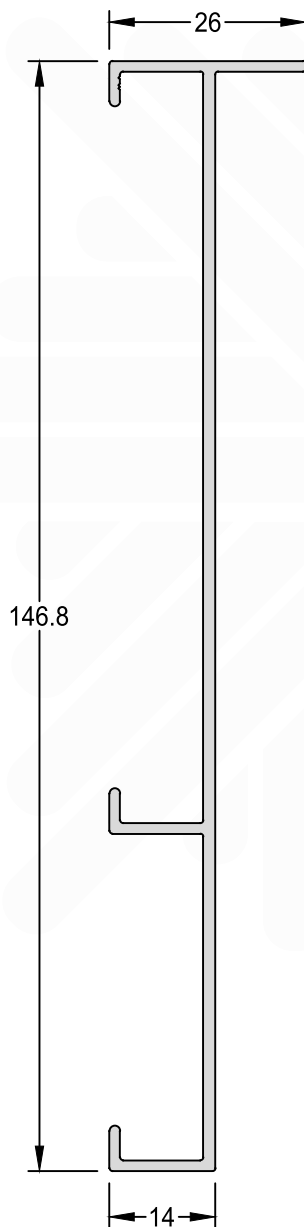
Marco Lateral 03 Planos

LG-158 0,874 Kg/m





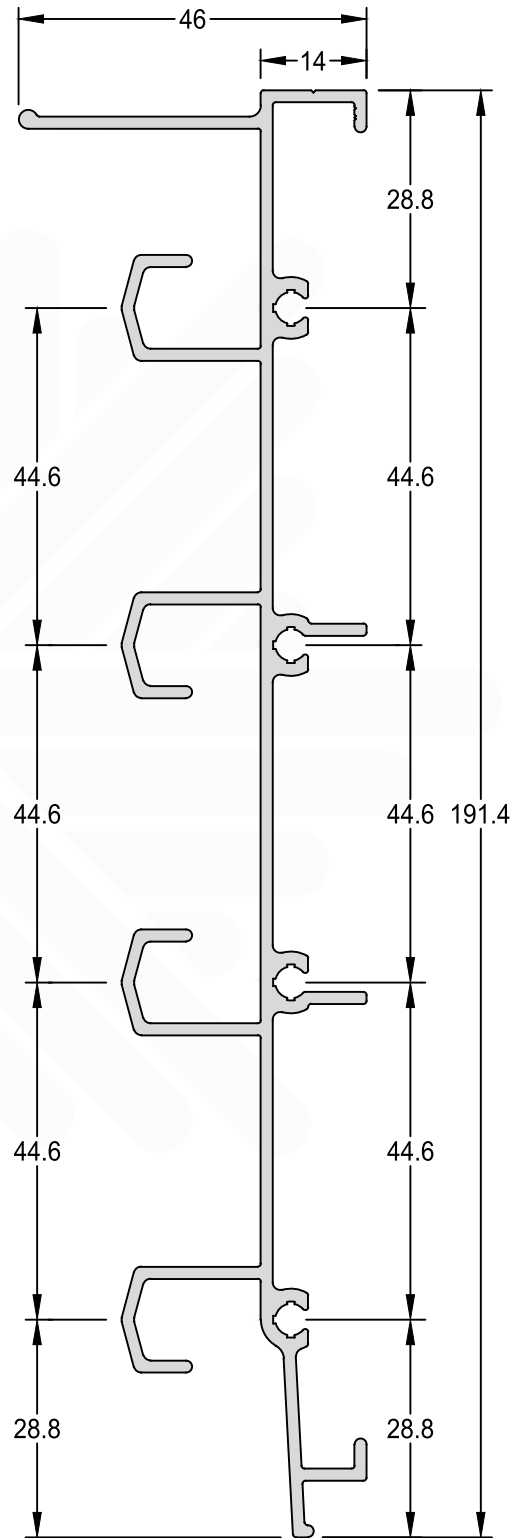
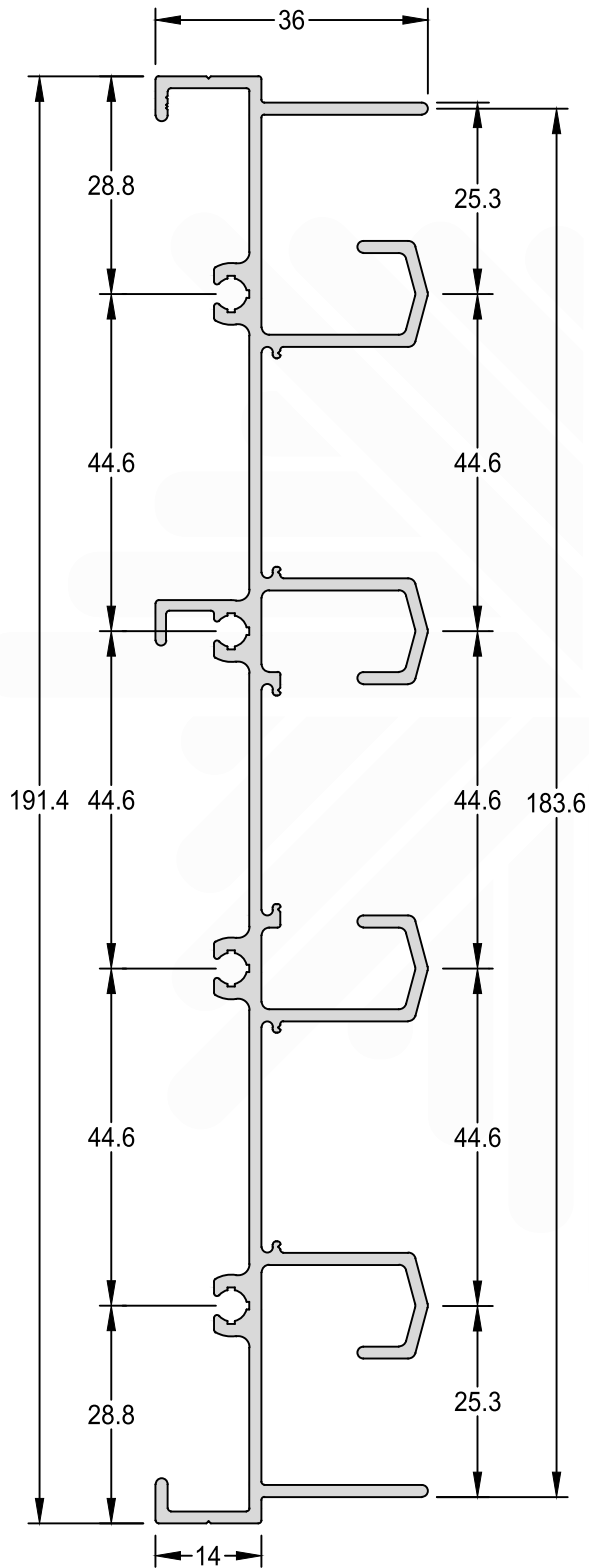
Coluna

LG-4210 1,914 Kg/m



Marco Superior 04 Planos			
LG-070	2,182 Kg/m		

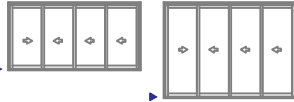
Marco Inferior 04 Planos			
LG-160	2,010 Kg/m		



Marco Inferior 04 Planos

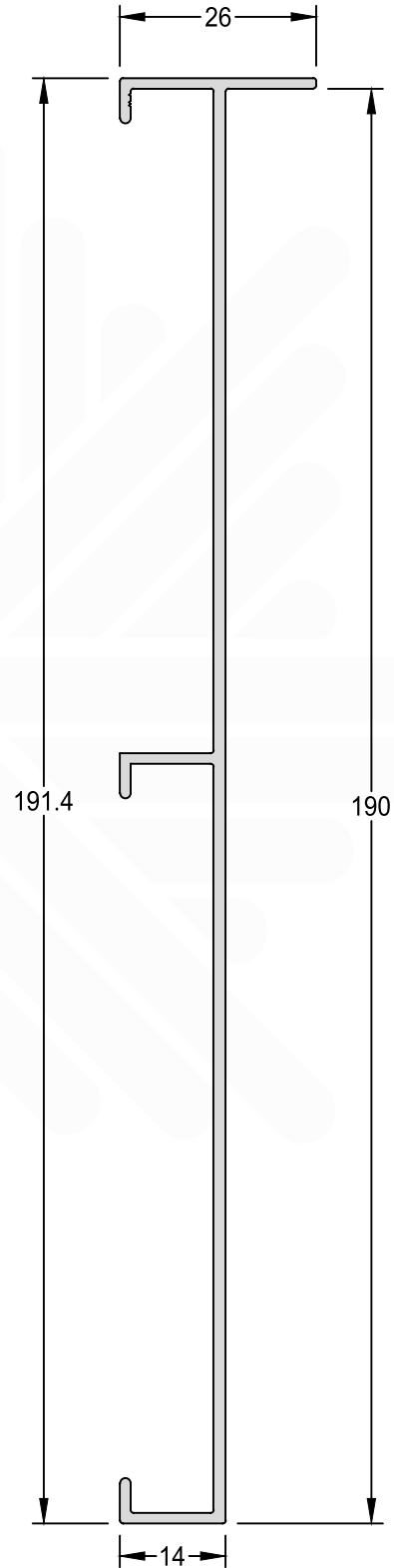
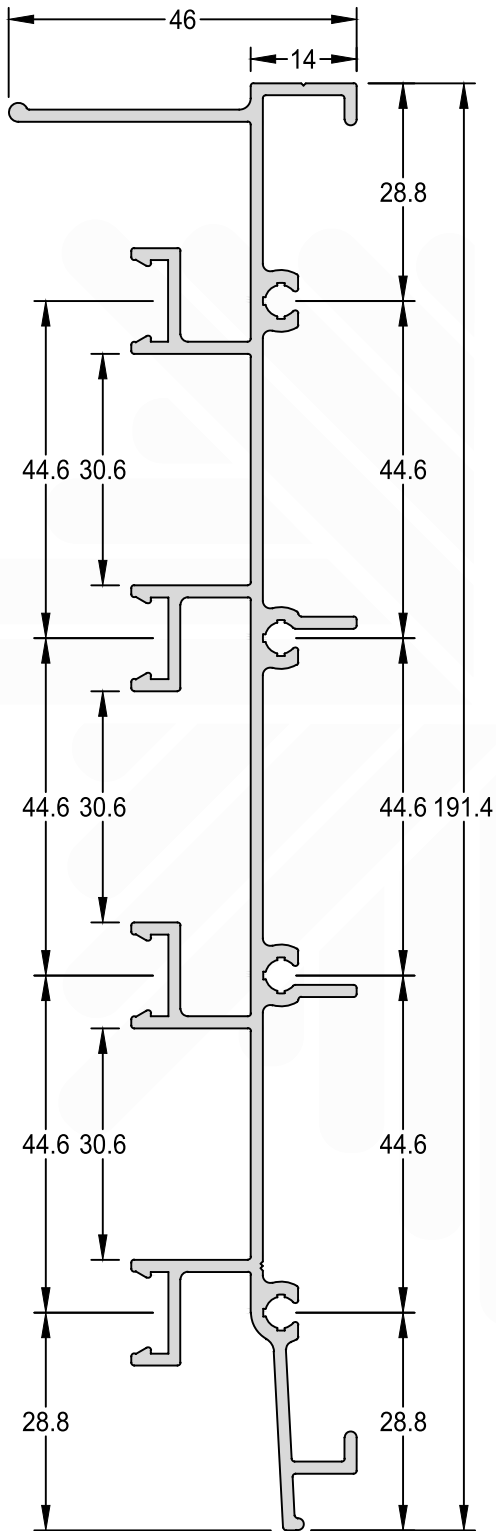
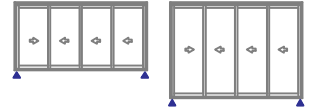
LG-360 1,988 Kg/m

Encaixe: LG-311

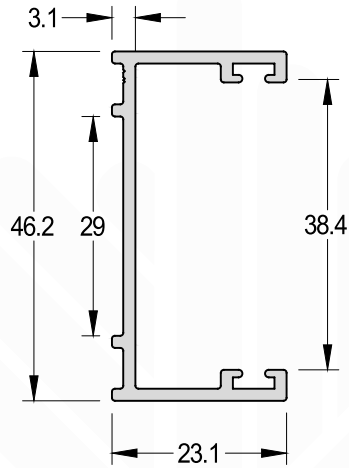
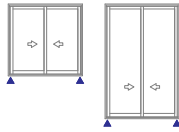


Marco Lateral Liso 04 Planos

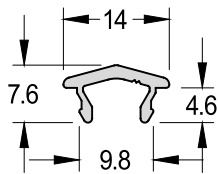
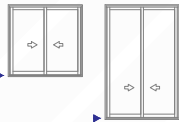
LG-072 1,067 Kg/m



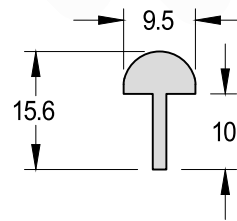
Mata Junta	
LG-028	0,455 Kg/m

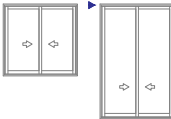


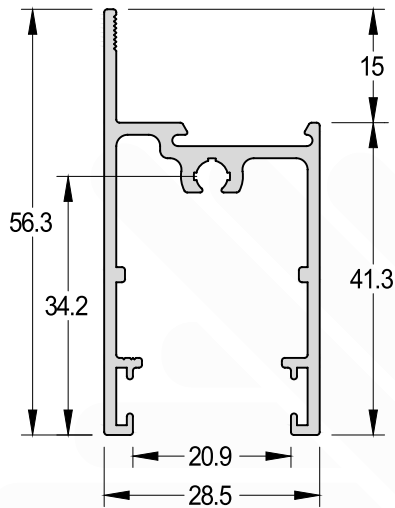
Click Do Marco Inferior	
LG-311	0,088 Kg/m
Encaixe: LG-315 / LG-359 / LG-316 / LG-360 / LG-372	



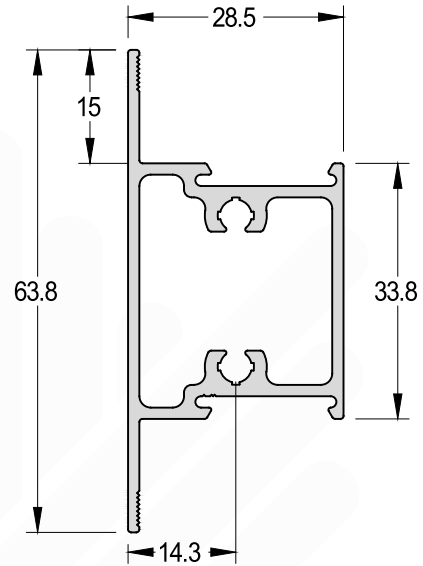
Trilho Inferior Individual	
LG-030	0,167 Kg/m



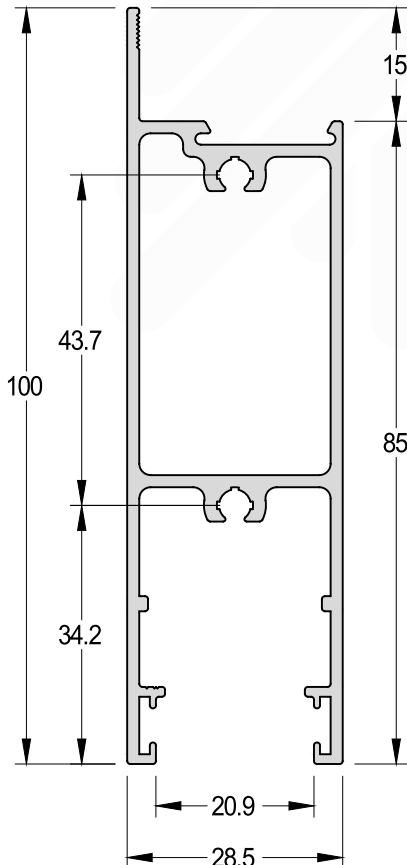
Travessa Inferior/Superior		
LG-006	0,677 Kg/m	
Encaixe: LG-059 / BG-057 / LG-015 / LG-027		



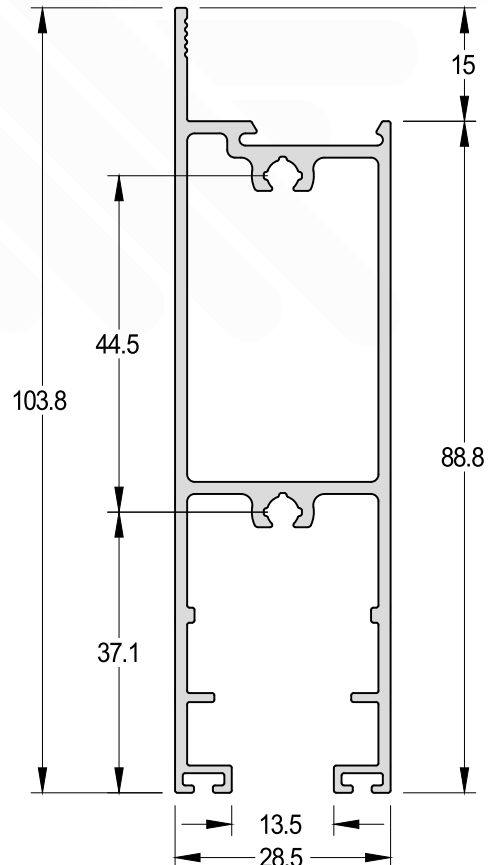
Travessa 64 mm		
LG-055	0,764 Kg/m	
Encaixe: LG-059 / BG-057 / LG-015 / LG-027		



Travessa Inferior		
LG-007	1,230 Kg/m	
Encaixe: LG-059 / BG-057 / LG-015 / LG-027		

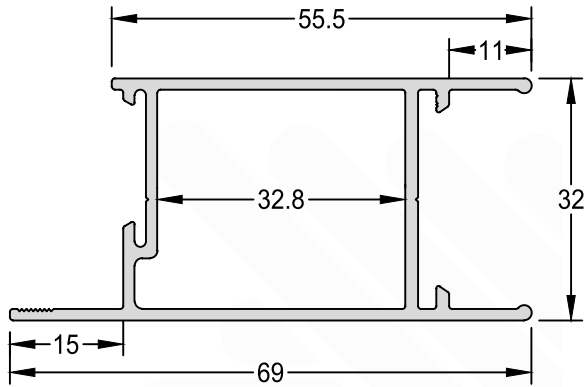
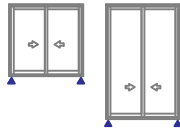


Travessa Inferior		
LG-237	1,276 Kg/m	
Encaixe: LG-059 / BG-057 / LG-015 / LG-027		

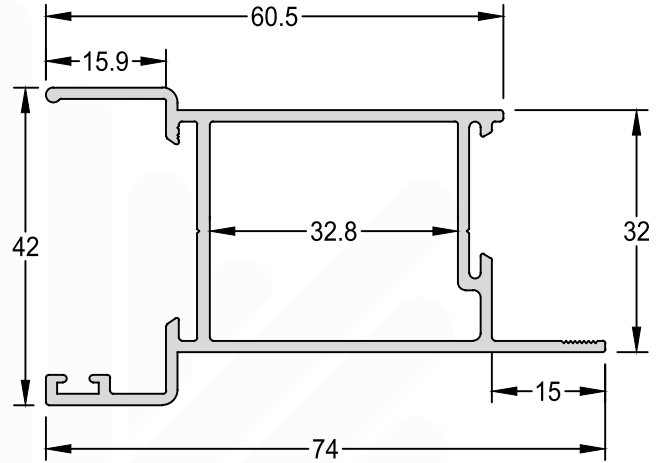
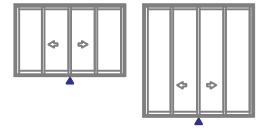




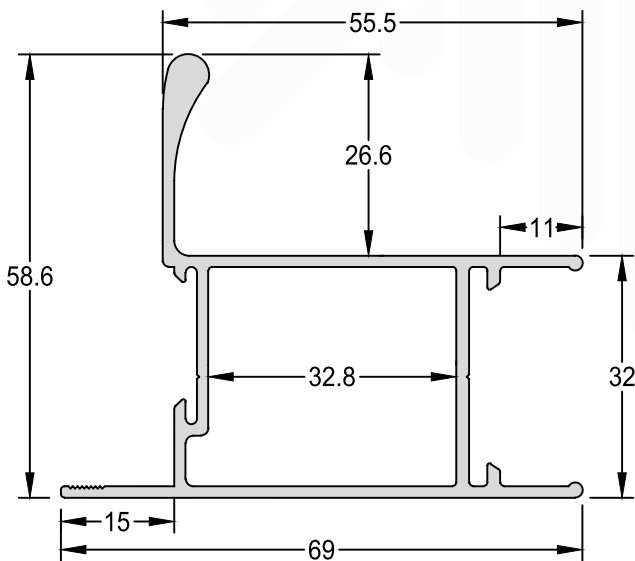
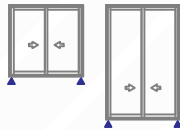
Folha Lateral	
LG-050	0,815 Kg/m
Encaixe: LG-059 / BG-057 / LG-015 LG-027 / LG-164 / LG-026	



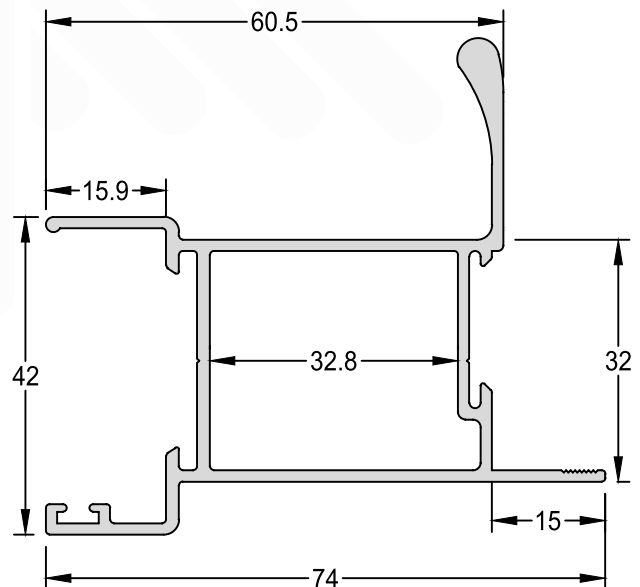
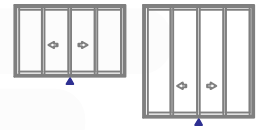
Folha Central	
LG-051	0,917 Kg/m
Encaixe: LG-059 / BG-057 / LG-015 LG-027 / LG-164 / LG-026	



Folha Lateral Com Reforço	
LG-017	1,007 Kg/m
Encaixe: LG-059 / BG-057 / LG-015 LG-027 / LG-164 / LG-026	

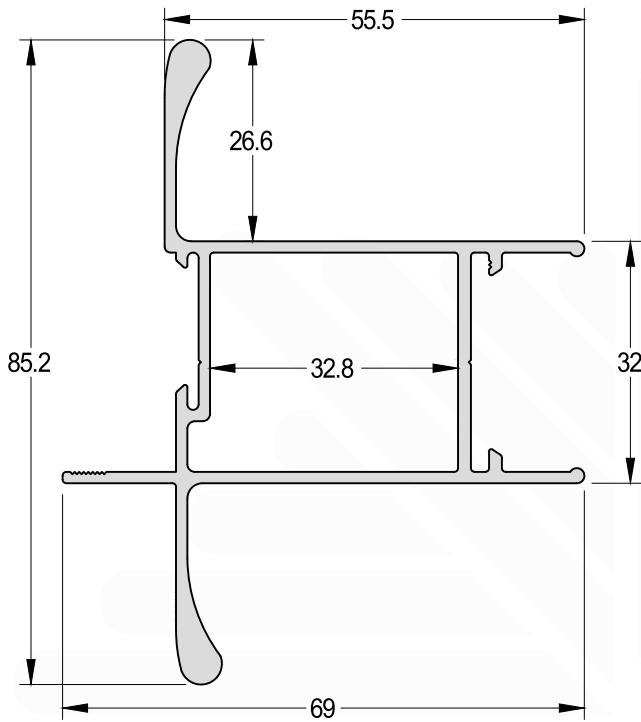
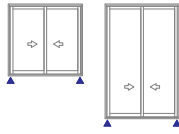


Folha Central Com Reforço	
LG-020	1,114 Kg/m
Encaixe: LG-059 / BG-057 / LG-015 LG-027 / LG-164 / LG-026	

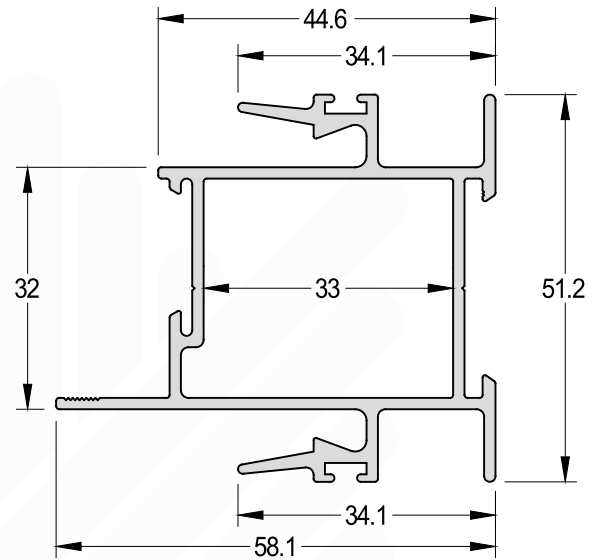
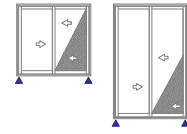


**Folha Lateral C/Reforço**

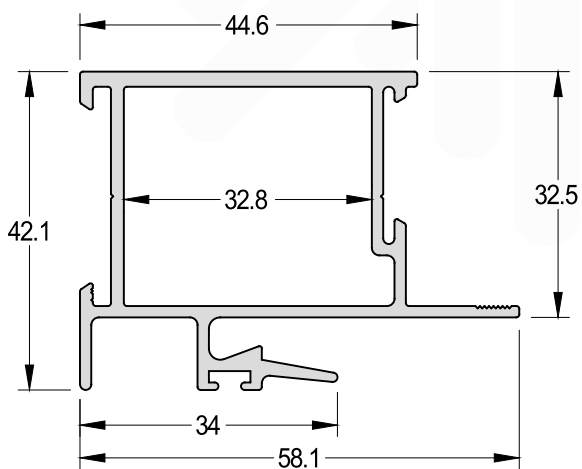
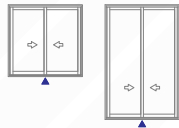
LG-201	1,199 Kg/m
Med. Padrão	4600 / 6000mm
Encaixe: LG-059 / BG-057 / LG-015 / LG-027 / LG-164 / LG-026	


**Mão de Amigo Central**

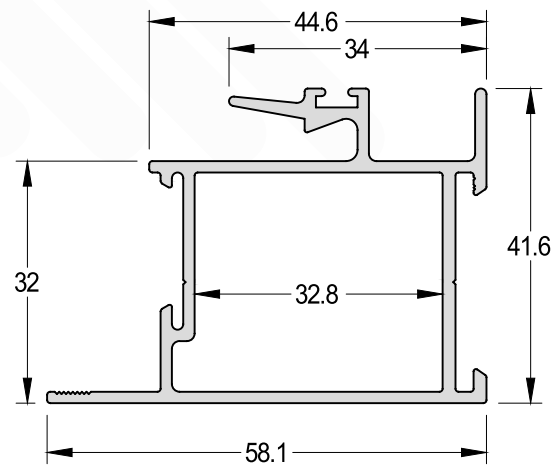
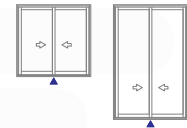
LG-162	1,075 Kg/m
Encaixe: LG-059 / BG-057 / LG-015 / LG-027 / LG-164 / LG-026	


**Mão de Amigo Interno**

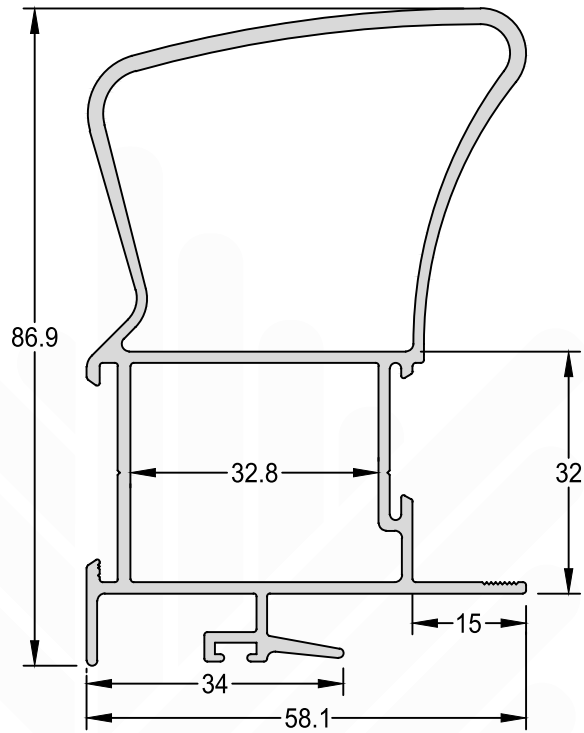
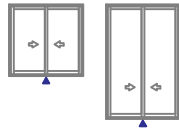
LG-048	0,968 Kg/m
Encaixe: LG-059 / BG-057 / LG-015 / LG-027 / LG-164 / LG-026	


**Mão de Amigo Externo**

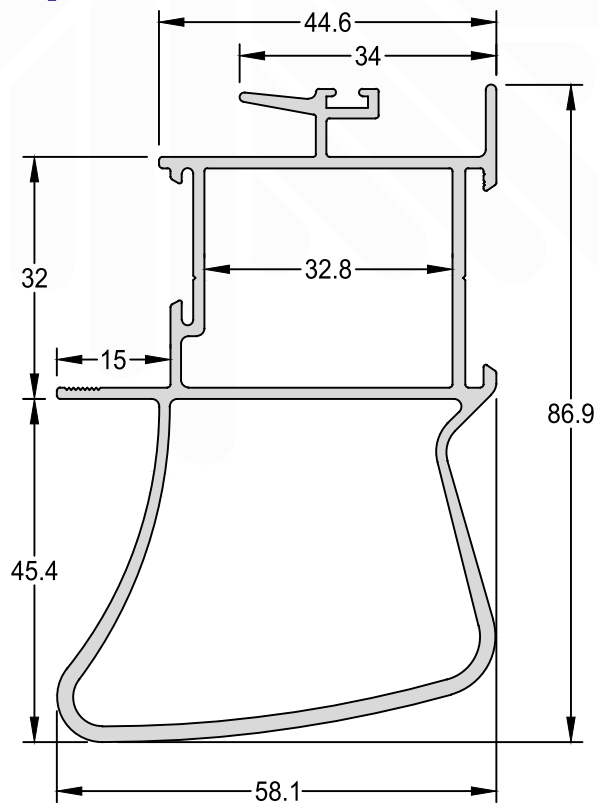
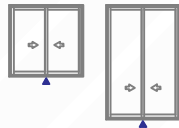
LG-049	0,907 Kg/m
Encaixe: LG-059 / BG-057 / LG-015 / LG-027 / LG-164 / LG-026	



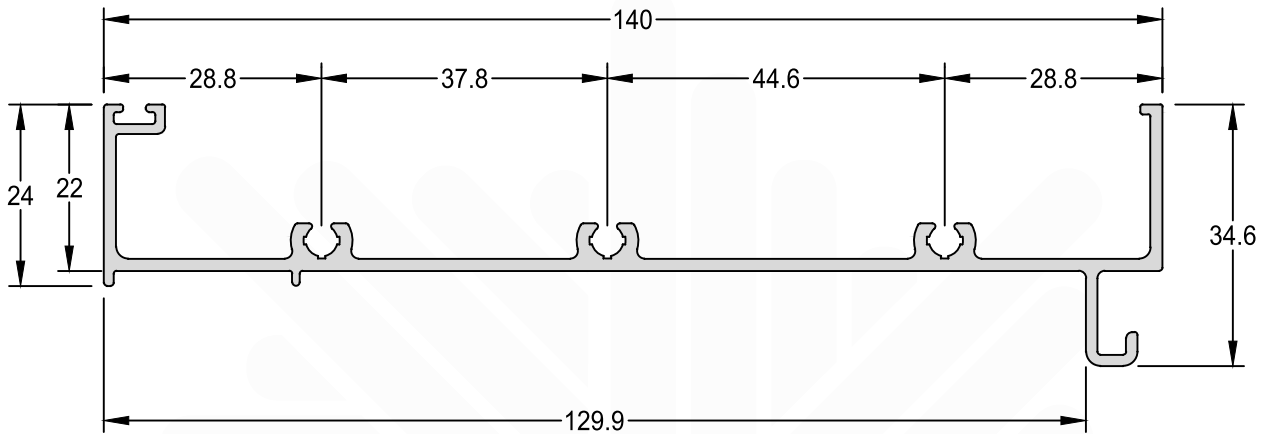
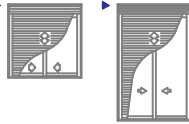
<b>Mão De Amigo Int. C/ Reforço</b>	
LG-137	1,580 Kg/m
Med. Padrão	4600 / 6000mm
Encaixe: LG-059 / BG-057 / LG-015 LG-027 / LG-164 / LG-026	



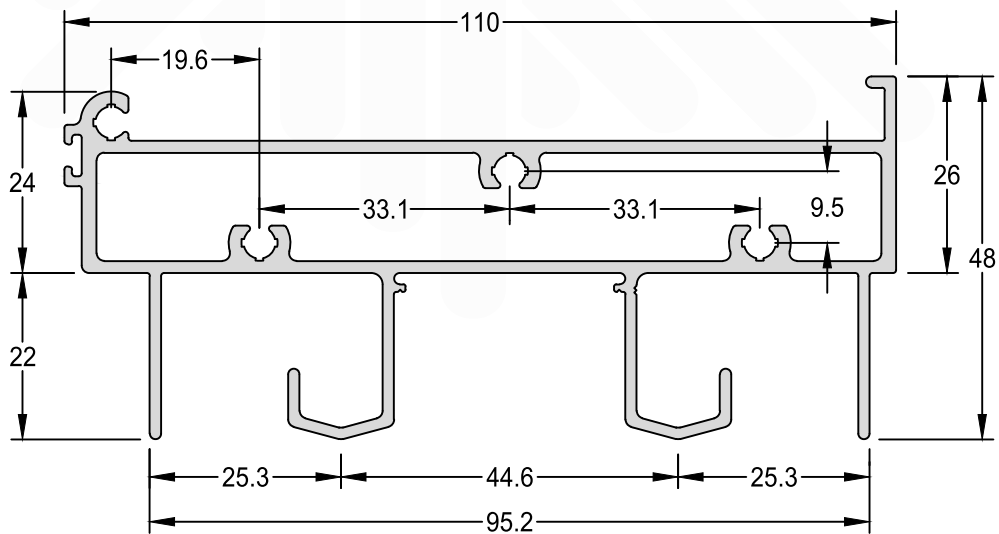
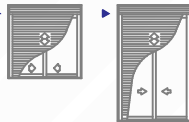
<b>Mão De Amigo Ext. C/ Reforço</b>	
LG-140	1,580 Kg/m
Med. Padrão	4600 / 6000mm
Encaixe: LG-059 / BG-057 / LG-015 LG-027 / LG-164 / LG-026	



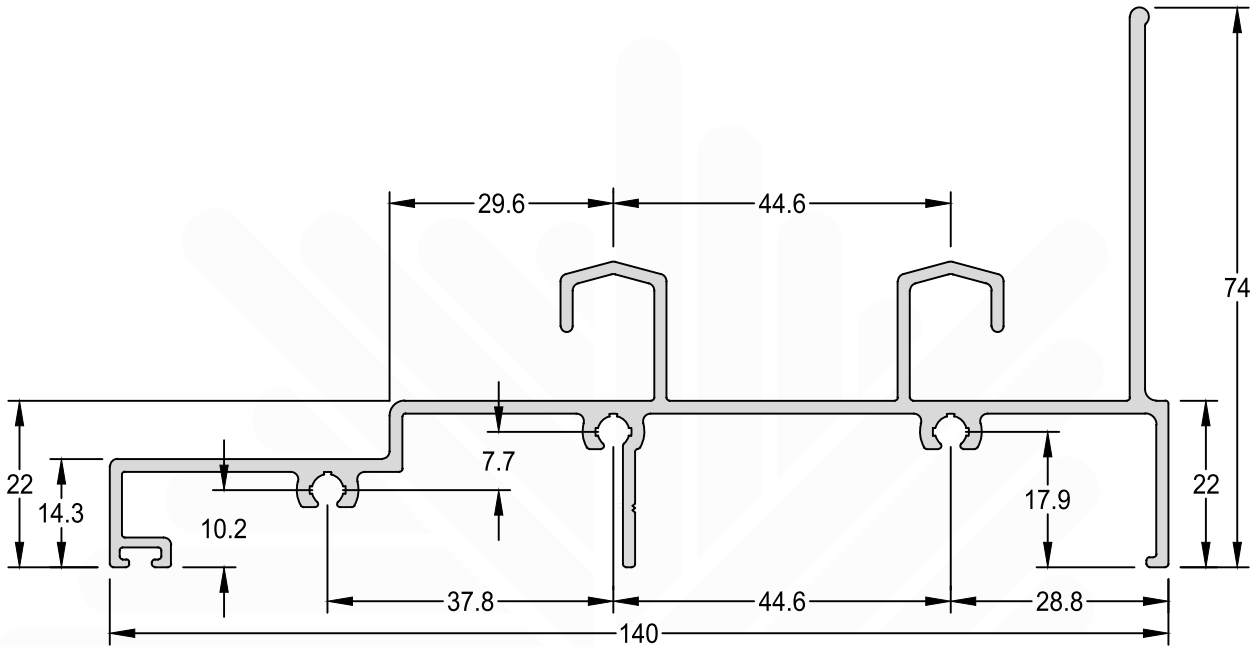
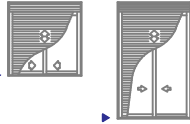
Marco Superior - Integrada  
 LG-168 1,096 Kg/m  
 Encaixe: MN-031 / MN-005 / IN-039



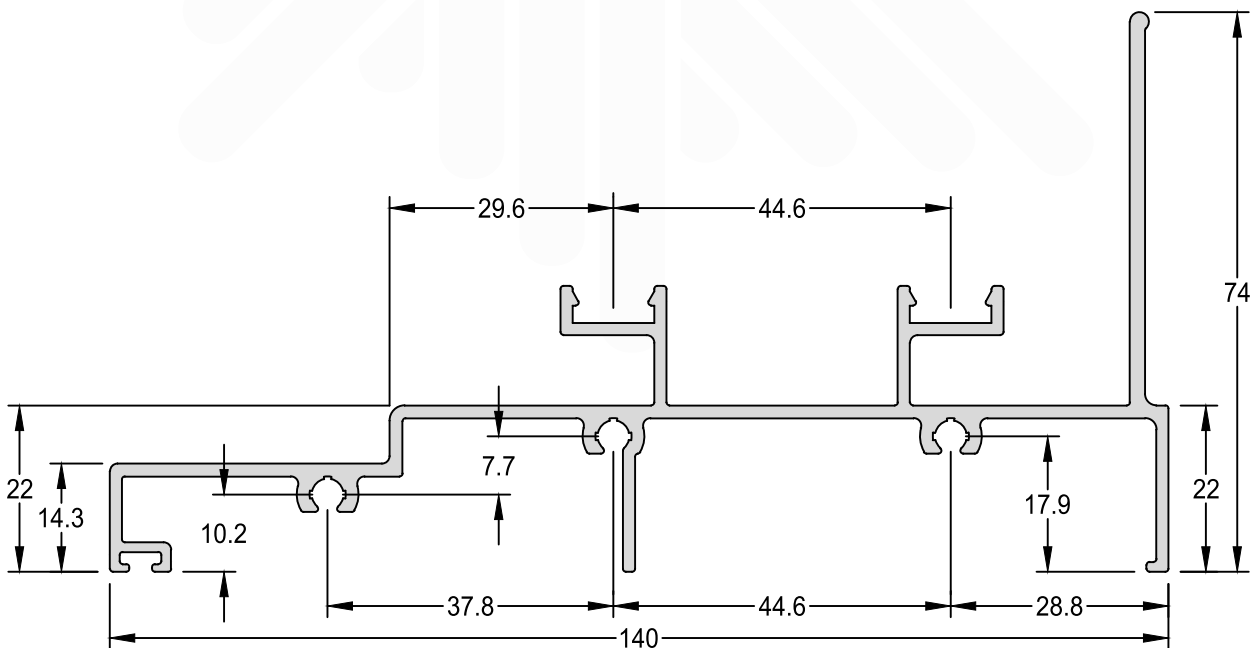
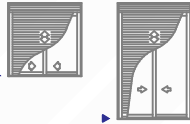
Travessa Intermediária - Integrada  
 LG-166 1,896 Kg/m  
 Encaixe: MN-031 / MN-006



Marco Inferior - Integrada  
LG-172 1,698 Kg/m



Marco Inferior - Integrada  
LG-372 1,687 Kg/m  
Encaixe: LG-311



Marco Lateral - Integrada

LG-170

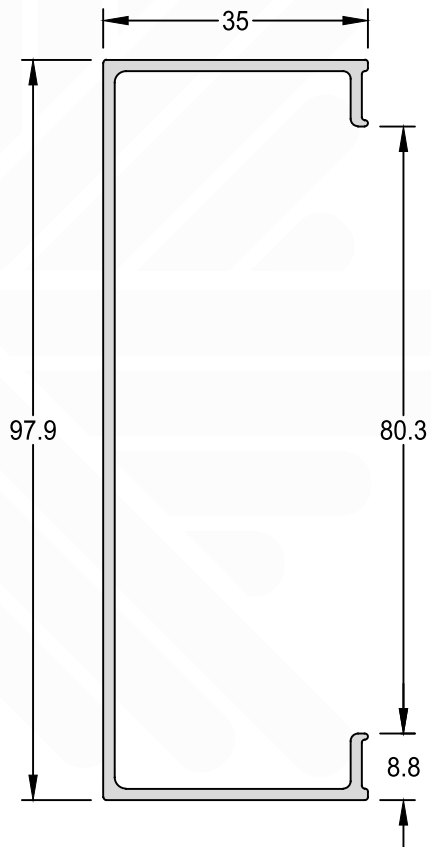
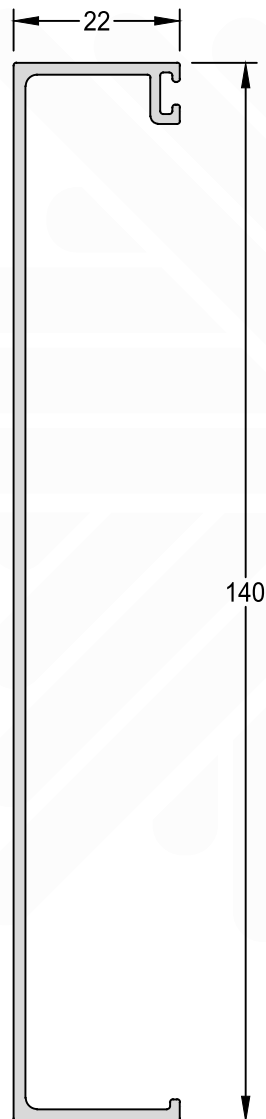
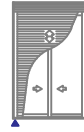
0,827 Kg/m



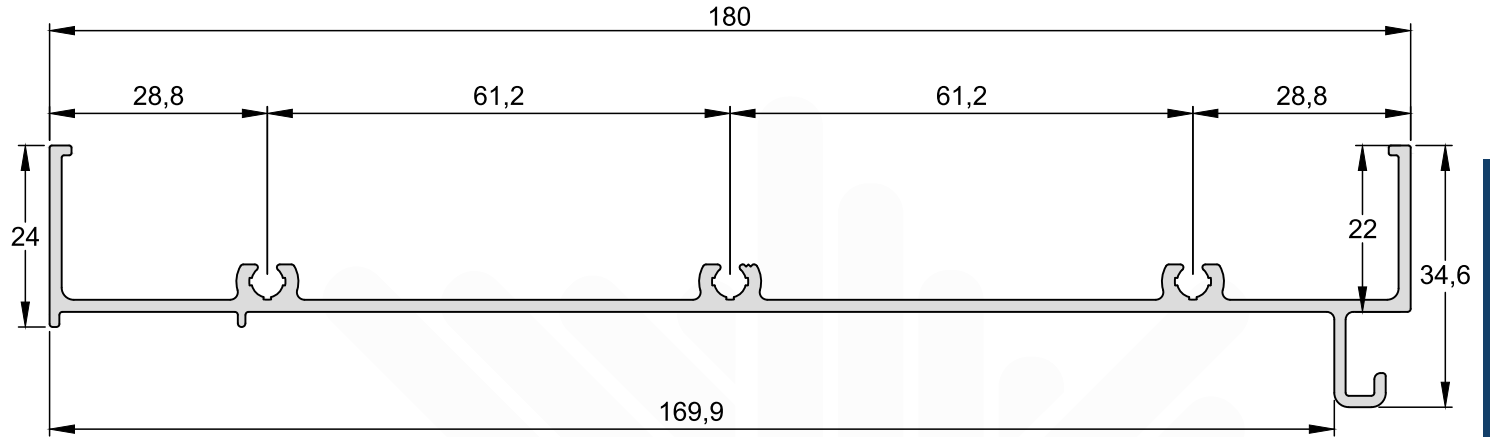
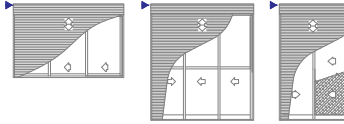
Marco Lateral Manual - Integrada

MN-050

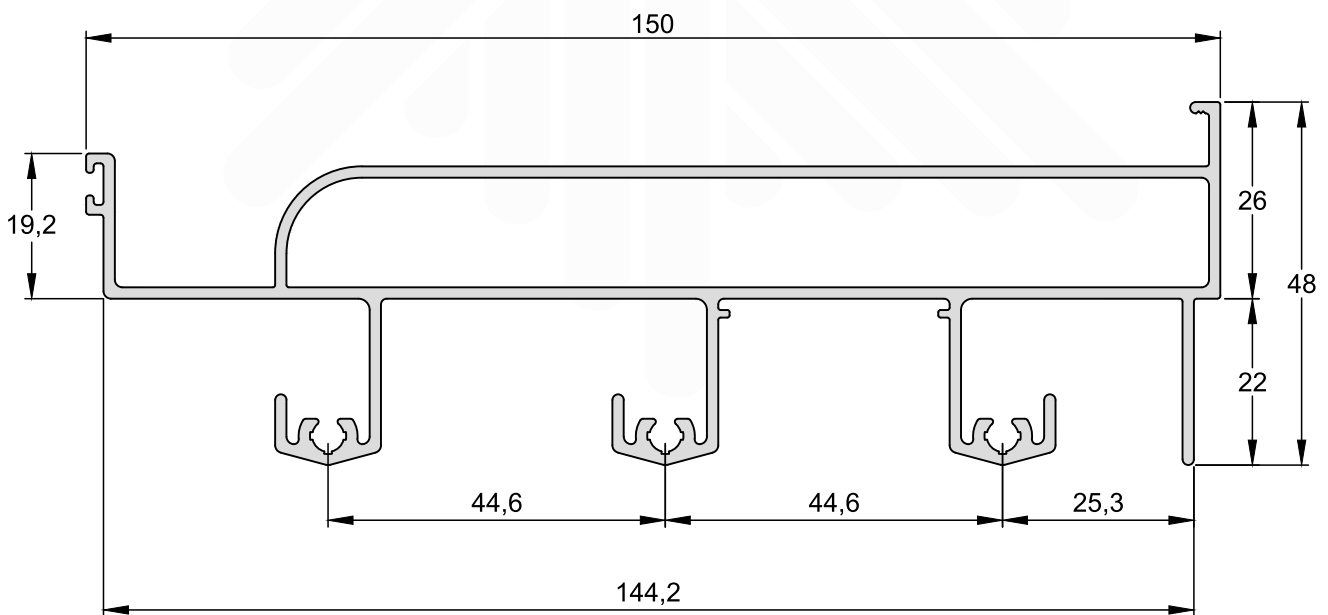
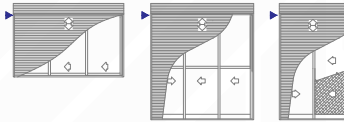
0,735 Kg/m



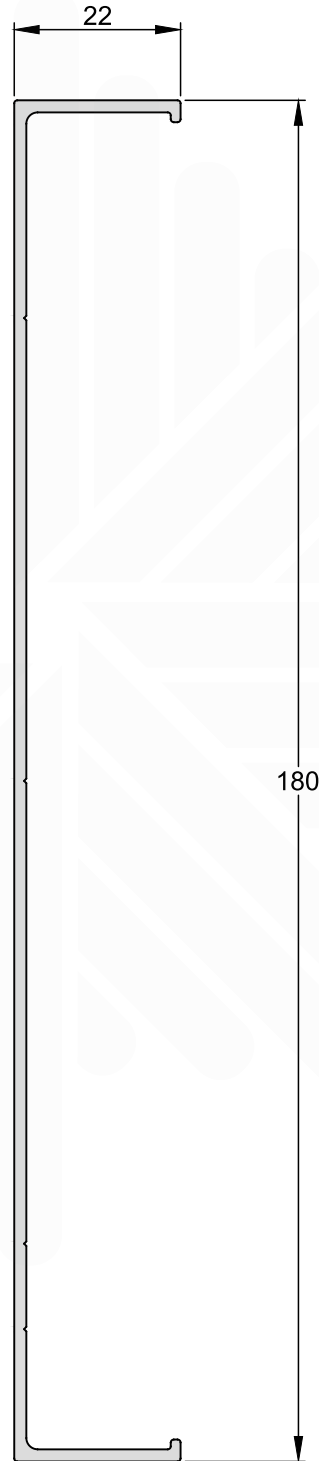
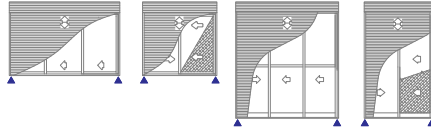
**Marco Superior - Integrada**  
JR-041 1,238 Kg/m  
Encaixe: MN-031/ MN-005/ IN-039



**Travessa Intermediária - Integrada**  
JR-034 2,054 Kg/m  
Encaixe: MN-031/ MN-006



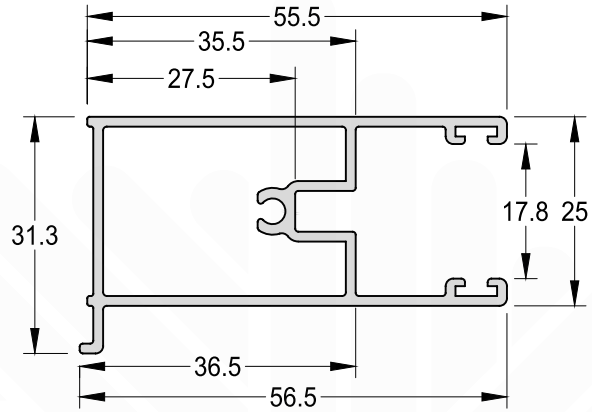
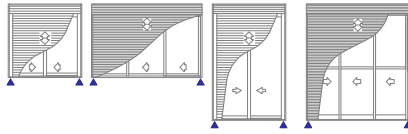
Marco Lateral - Integrada	
JR-035	0,968 Kg/m



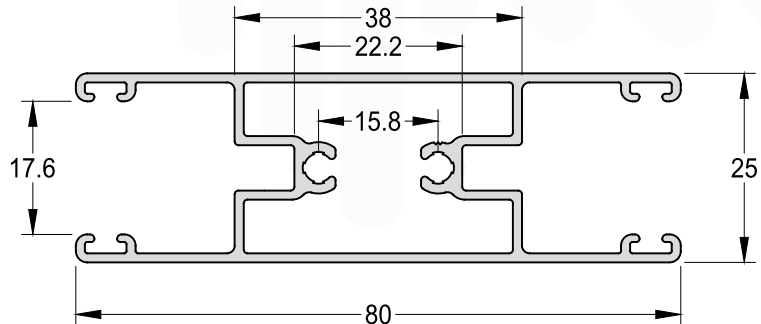
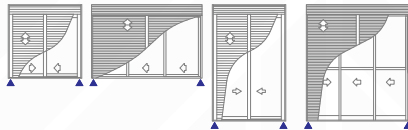
SISTEMA DE ESQUADRIAS  JURERÊ 32  
 REV06



Guia da Persiana  
MN-007 0,704 Kg/m

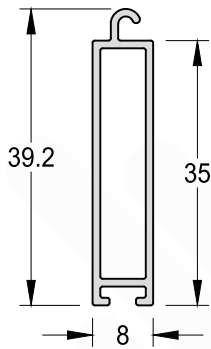
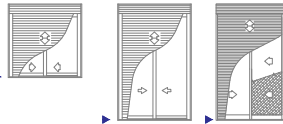


Guia Duplo Persiana  
MN-027 0,921 Kg/m



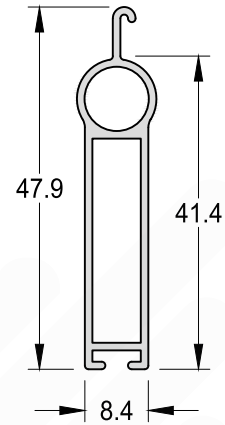
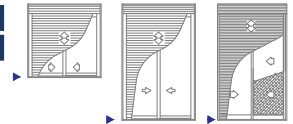
Terminal Da Persiana

IT-009 0,247 Kg/m



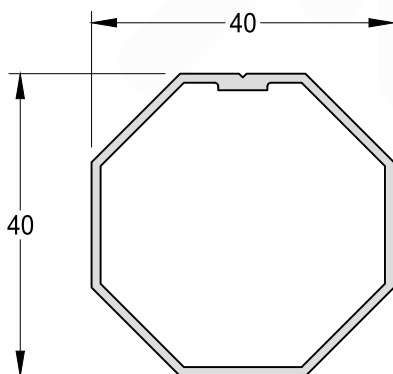
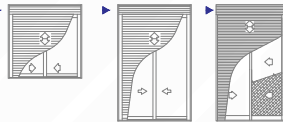
Terminal da Persiana

ADI-009 0,311 Kg/m



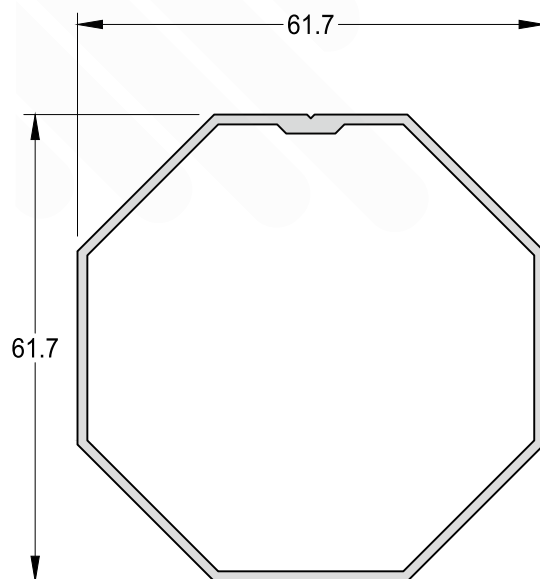
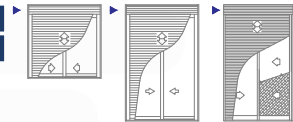
Tubo Recolhedor - 40mm

ADI-011 0,435 Kg/m

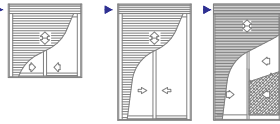


Tubo Recolhedor - 60mm

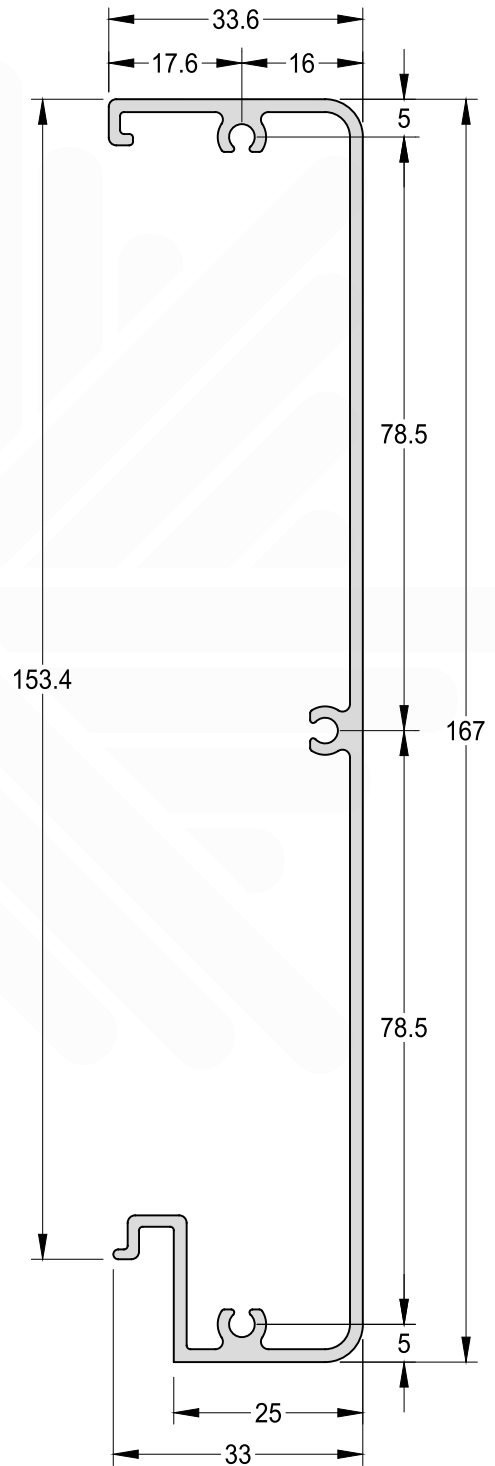
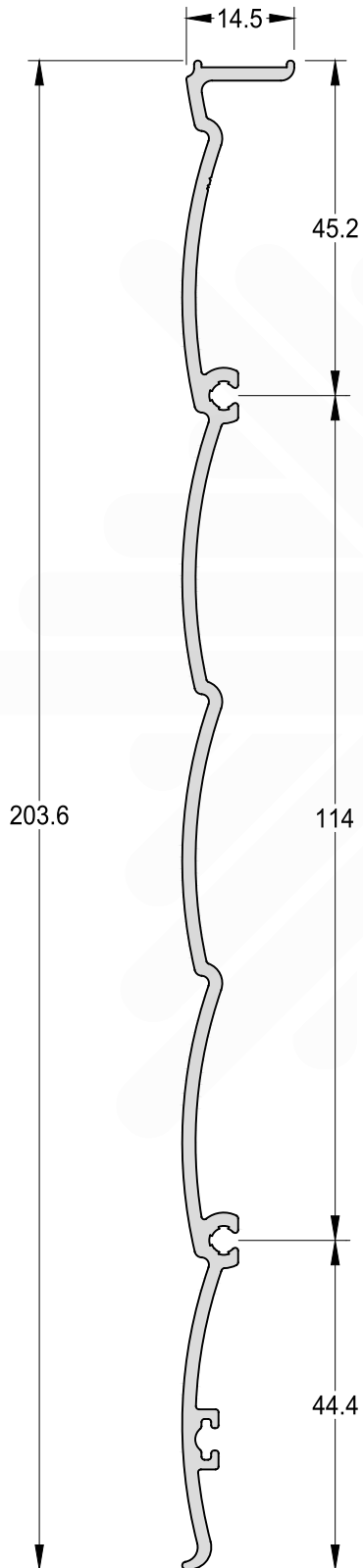
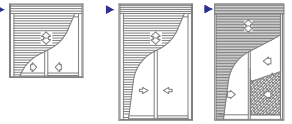
CL-008 0,729 Kg/m



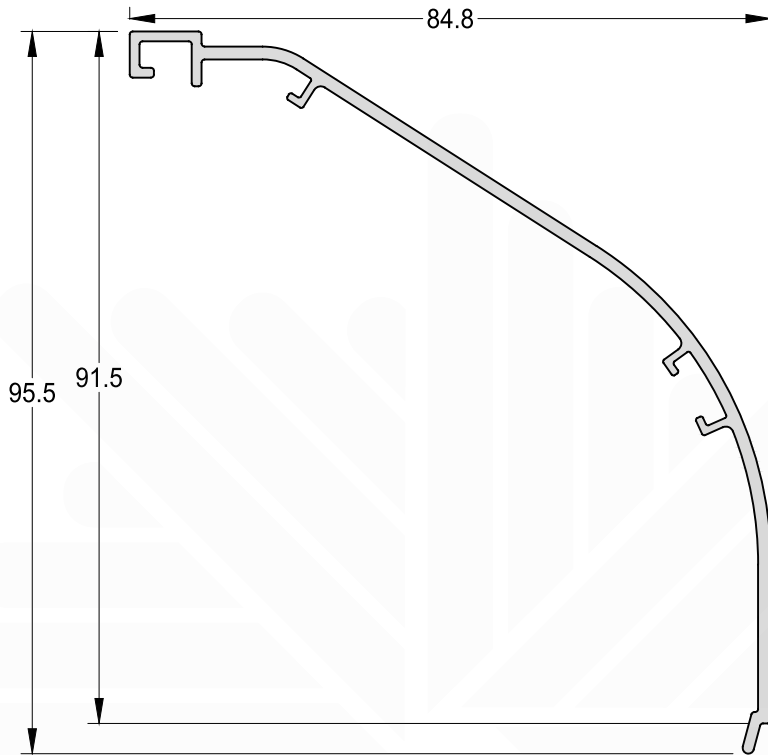
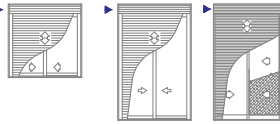
Tampa Externa	
IN-039	1,213 Kg/m
Encaixe: LG-168	



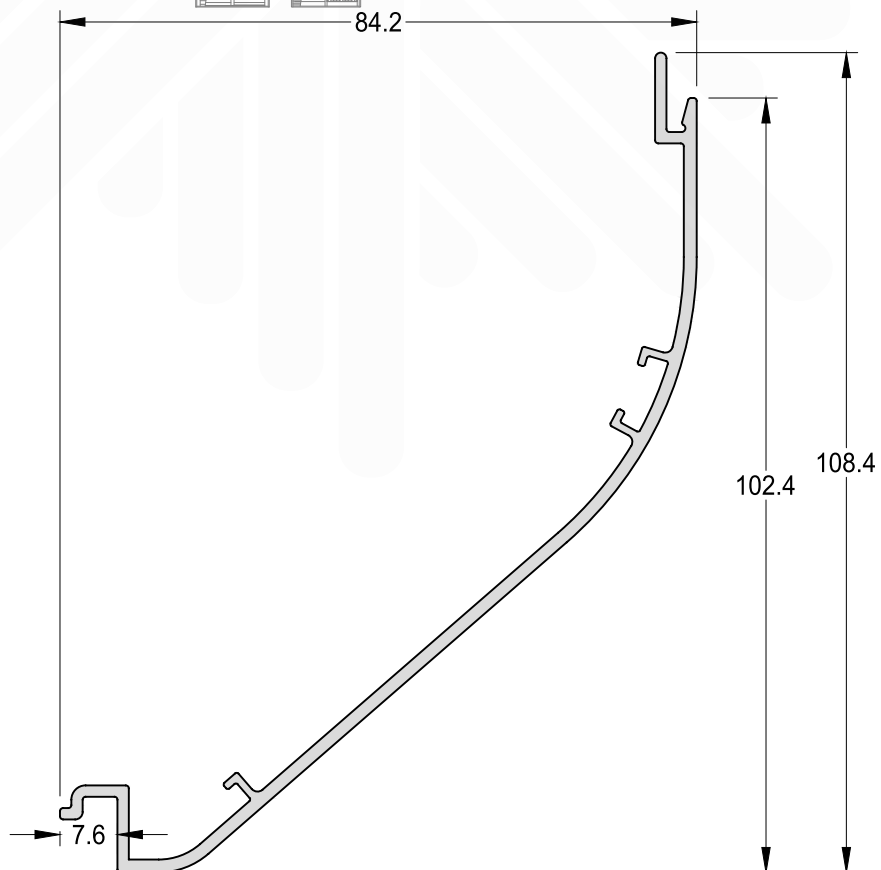
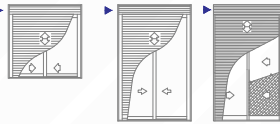
Tampa Interna	
MN-031	1,328 Kg/m
Encaixe: LG-168 / LG-166	



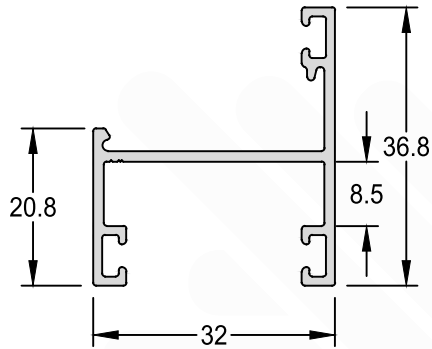
Tampa Interna	
MN-005	0,740 Kg/m
Encaixe: MN-006 / LG-168	




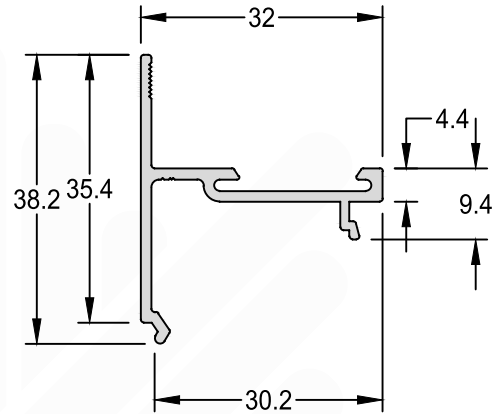
Tampa Interna	
MN-006	0,816 Kg/m
Encaixe: MN-005 / LG-166	




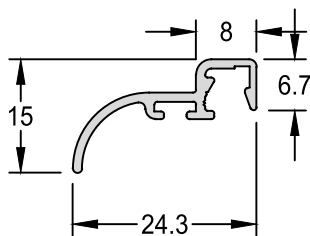
Marco Maxim Ar		
LG-068	0,405 Kg/m	
Encaixe: LG-091 / LG-077		



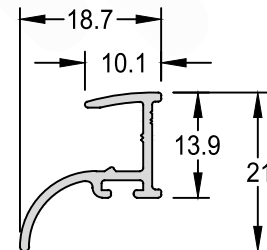
Inversor De Baguetes		
LG-077	0,327 Kg/m	
Encaixe: LG-068 / LG-059 / BG-057 / LG-015 / LG-027 / LG-164 / LG-026		



Pingadeira		
LG-091	0,151 Kg/m	
Encaixe: LG-068		



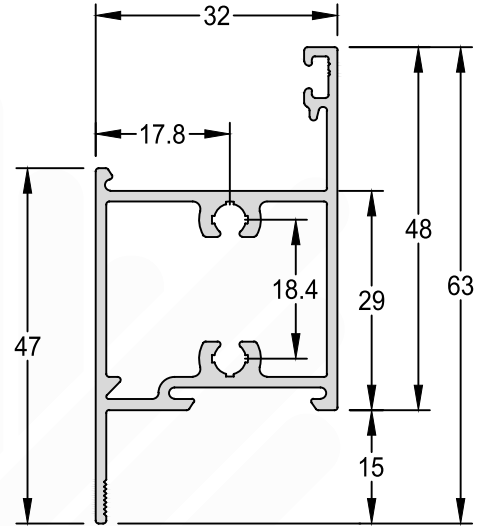
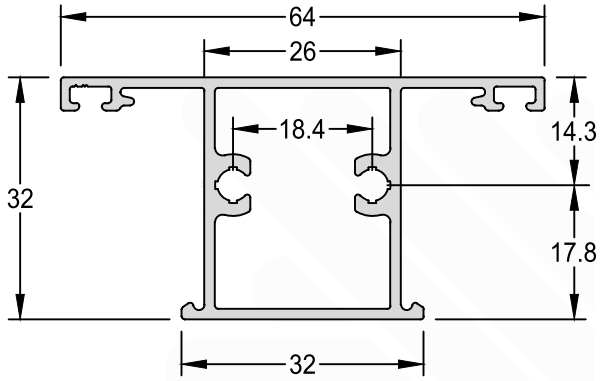
Pingadeira Auxiliar		
LG-092	0,161 Kg/m	
Encaixe: LG-068		



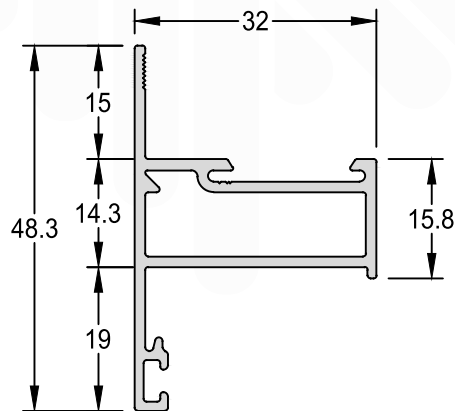
Coluna Maxim Ar	
LG-074	0,763 Kg/m
Encaixe: LG-077	



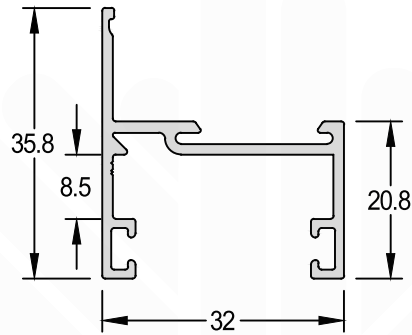
Coluna / Travessa	
LG-076	0,767 Kg/m
Encaixe: LG-059 / BG-057 / LG-015 LG-027 / LG-164 / LG-026 / LG-077	



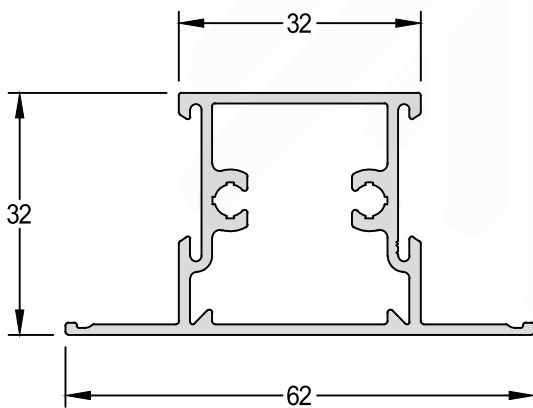
Folha Maxim Ar	
LG-085	0,530 Kg/m
Encaixe: LG-059 / BG-057 / LG-015 LG-027 / LG-164 / LG-026	




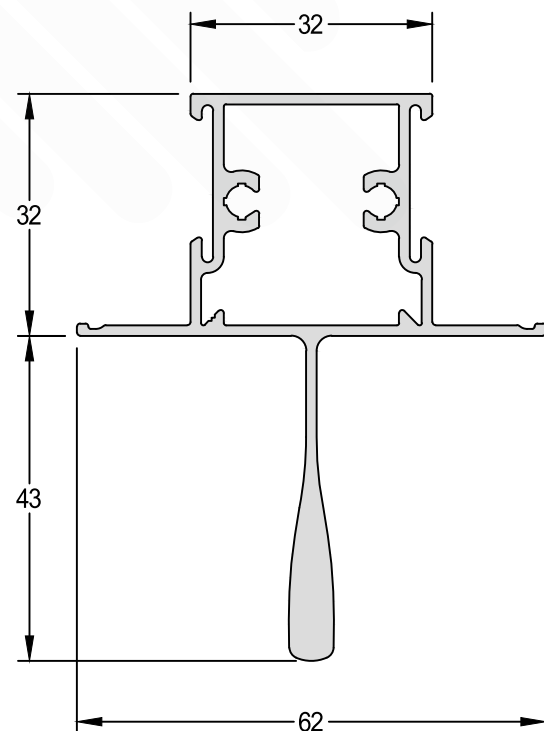
Marco Fixo		
LG-083	0,409 Kg/m	
Encaixe: LG-059 / BG-057 / LG-015 LG-027 / LG-164 / LG-026		



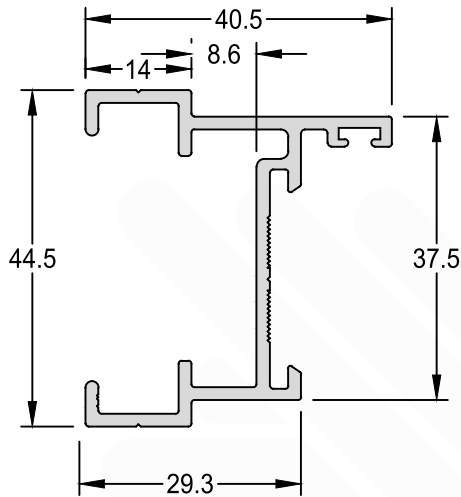
Coluna Fixa		
LG-079	0,771 Kg/m	
Encaixe: LG-059 / BG-057 / LG-015 LG-027 / LG-164 / LG-026		



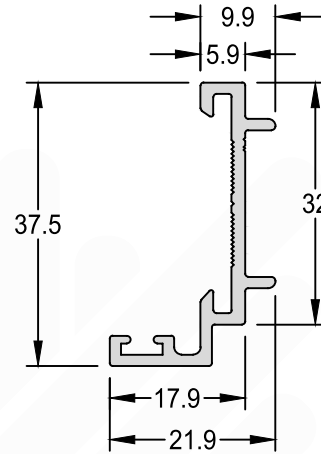
Coluna Fixa		
LG-080	1,160 Kg/m	
Encaixe: LG-059 / BG-057 / LG-015 LG-027 / LG-164 / LG-026		



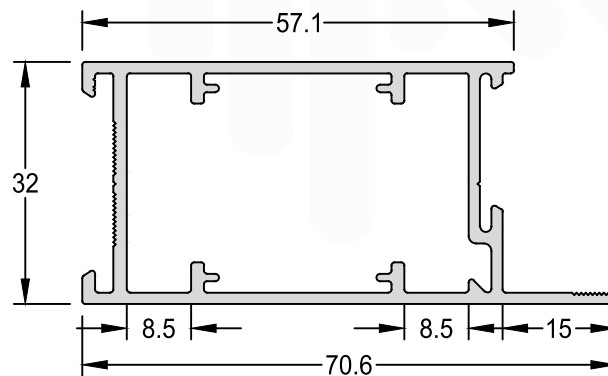
Marco Porta De Giro  
LG-056 0,639 Kg/m



Batente Porta De Giro  
LG-016 0,337 Kg/m

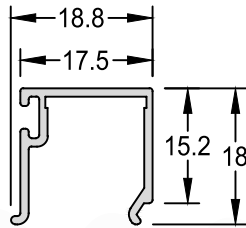
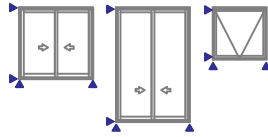


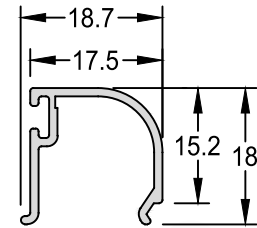
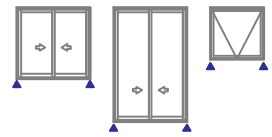
Folha Porta De Giro  
LG-043 0,931 Kg/m  
Encaixe: LG-059 / BG-057 / LG-015  
LG-027 / LG-164 / LG-026

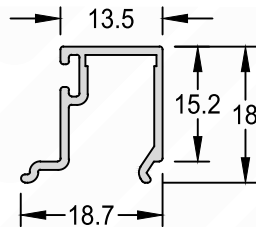
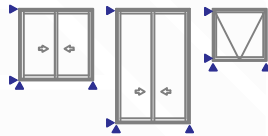


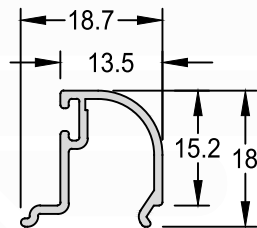
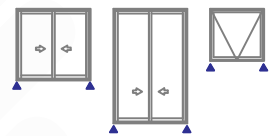


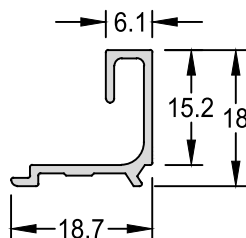
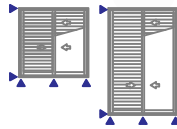
**Baguete Horizontal - 4/5mm**
**LG-059**    **0,171 Kg/m**

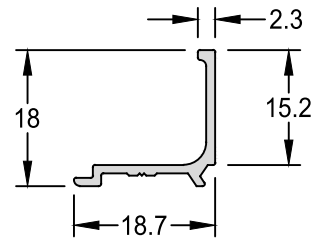
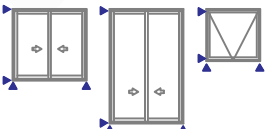
 Encaixe: LG-006 / LG-007 / LG-055  
 LG-048 / LG-049 / LG-162 / LG-137  
 LG-140 / LG-050 / LG-051 / LG-017  
 LG-020 / LG-083 / LG-079 / LG-076  
 LG-077 / LG-085 / LG-043

**Baguete Vertical - 4/5mm**
**LG-164**    **0,162 Kg/m**

 Encaixe:  
 LG-048 / LG-049 / LG-162 / LG-137  
 LG-140 / LG-050 / LG-051 / LG-017  
 LG-020 / LG-083 / LG-079 / LG-076  
 LG-077 / LG-085 / LG-043

**Baguete Horizontal - 6/8/10mm**
**BG-057**    **0,169 Kg/m**

 Encaixe: LG-006 / LG-007 / LG-055  
 LG-048 / LG-049 / LG-162 / LG-137  
 LG-140 / LG-050 / LG-051 / LG-017  
 LG-020 / LG-083 / LG-079 / LG-076  
 LG-077 / LG-085 / LG-043

**Baguete Vertical - 6/8/10mm**
**LG-026**    **0,160 Kg/m**

 Encaixe:  
 LG-048 / LG-049 / LG-162 / LG-137  
 LG-140 / LG-050 / LG-051 / LG-017  
 LG-020 / LG-083 / LG-079 / LG-076  
 LG-077 / LG-085 / LG-043

**Complemento Veneziana**
**LG-027**    **0,149 Kg/m**

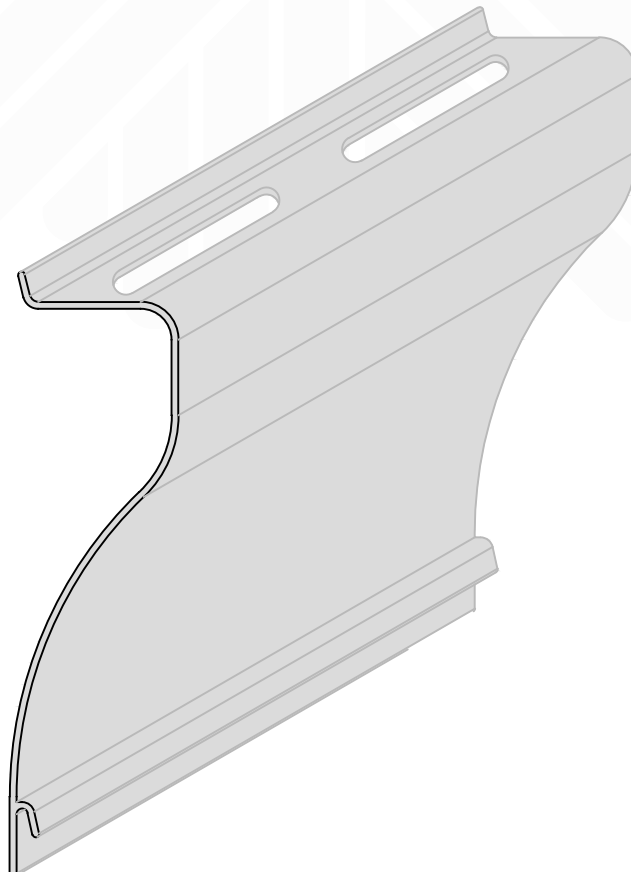
 Encaixe: LG-006 / LG-007 / LG-055  
 LG-048 / LG-049 / LG-162 / LG-137  
 LG-140 / LG-050 / LG-051 / LG-017  
 LG-020 / LG-083 / LG-079 / LG-076  
 LG-077 / LG-085 / LG-043

**Baguete Vidro Duplo**
**LG-015**    **0,124 Kg/m**

 Encaixe: LG-006 / LG-007 / LG-055  
 LG-048 / LG-049 / LG-162 / LG-137  
 LG-140 / LG-050 / LG-051 / LG-017  
 LG-020 / LG-083 / LG-079 / LG-076  
 LG-077 / LG-085 / LG-043


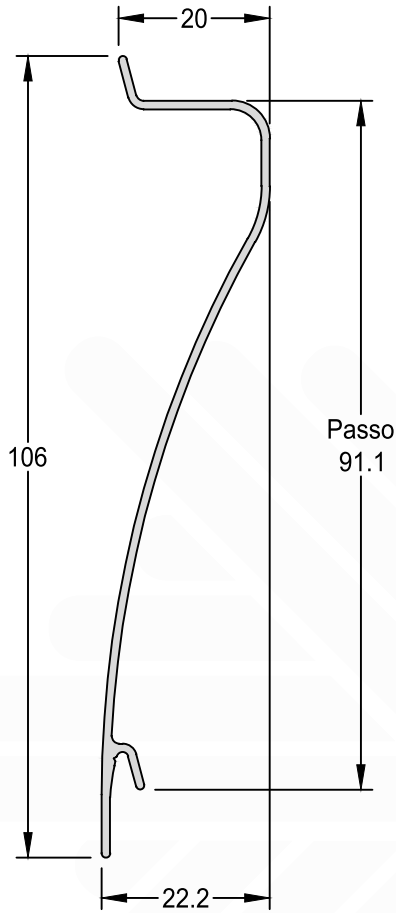
Veneziana	
VZ-051	0,265 Kg/m



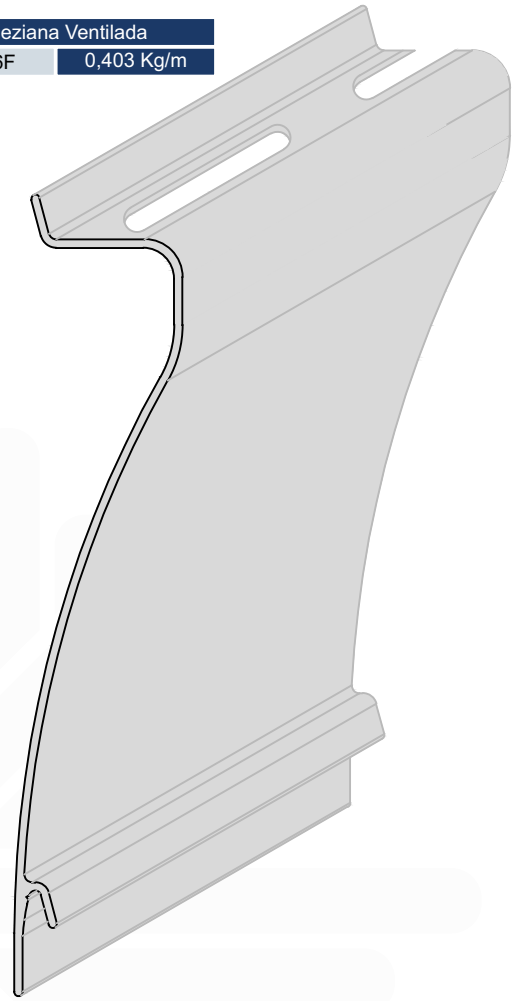
Veneziana Ventilada	
VZ-051F	0,265 Kg/m



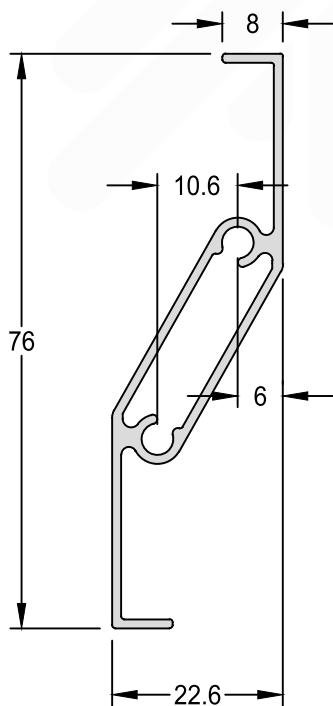
Veneziana  
VZ-106 0,403 Kg/m



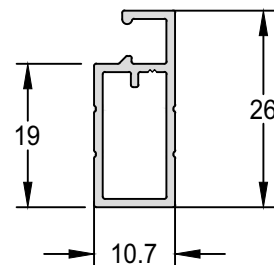
Veneziana Ventilada  
VZ-106F 0,403 Kg/m



Veneziana  
LG-037 0,513 Kg/m



Quadro Tela Mosquiteira  
TM-171 0,217 Kg/m

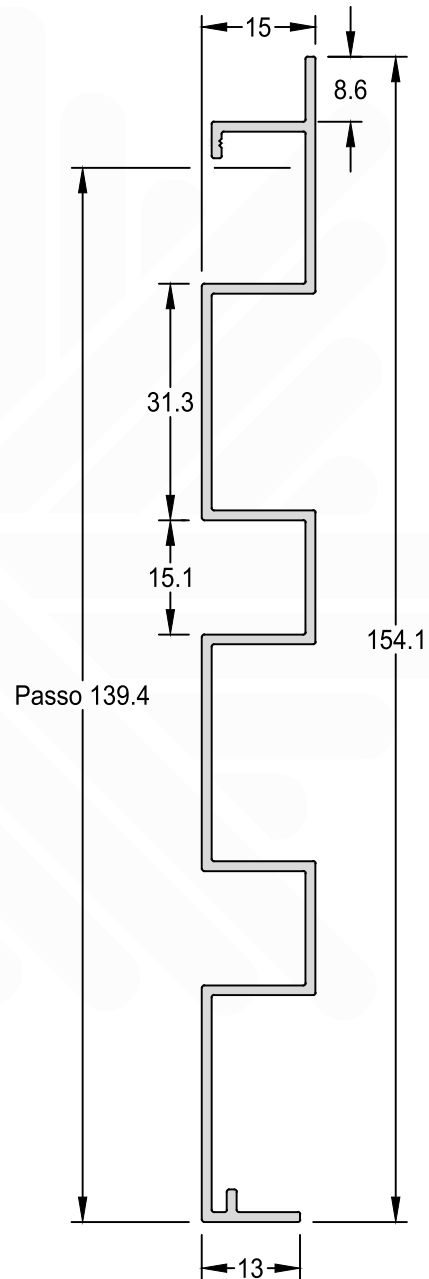
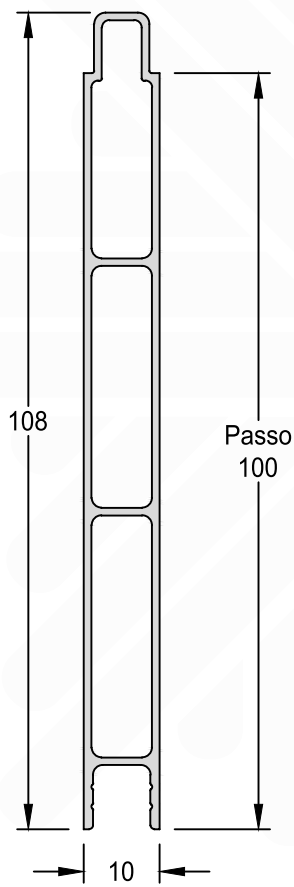


Lambri Duplo Liso

LB-061 0,685 Kg/m

Lambri Ripado

LB-075 0,891 Kg/m





# PORTOBELLO

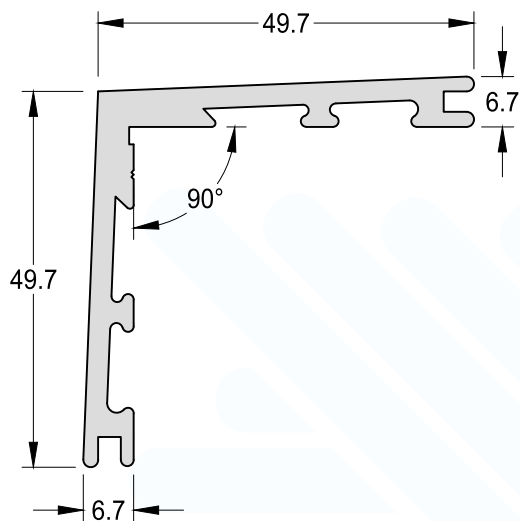
SISTEMA DE ESQUADRIAS

# ÍNDICE DE PERFIS

Código	Descrição	Página
AD-200	Coluna Central	27
AD-203	Travessa Intermediária	29
AD-204	Montante Inferior e Superior da Folha Fixa	31
AD-205	Montante Lateral da Folha Fixa	31
AD-206	Montante Inferior e Superior da Folha Móvel	31
AD-207	Montante Lateral da Folha Móvel	31
AD-213	Presilha do Arremate Soleira/ Lumieira	30
AD-214	Arremate Intermediário Soleira/ Lumieira	30
AD-215	Arremate Soleira/ Lumieira	30
AD-216	Presilha Calço da Folha Fixa	32
AD-217	Presilha de Fixação Transversal	32
AD-218	Presilha do Módulo	32
AD-219	Perfil para Ancoragem	32
AD-220	Fixador da Travessa "AD-203"	29
AD-278	Marco Peitoril	28
AD-515	Marco Tubular	28
AD-525	Luva Marco Tubular "AD-515"	29
ADI-016	Chumbador para Contramarco	15
ADI-017	Arremate Vertical e Horizontal	18
ADI-349	Arremate Vertical e Horizontal	19
CL-006	Cantoneira de Ligação 45°	15
CL-011	Cunha de Ligação 45°	15
CM-060A	Contramarco	16
CM-098	Contramarco Inferior - Portas	16
CM-151	Contramarco Inferior - Portas	16
CM-173	Contramarco	17
CM-174	Contramarco	17
CM-200A	Contramarco	16
IT-100	Arremate Vertical e Horizontal	18
IT-101	Arremate Vertical e Horizontal	18
IT-102	Arremate Vertical e Horizontal	19
LG-311	Click Marco Perimetral	21
LT-023	Tampa de Acabamento	21
ME-013	Arremate de Piso	19
PB-002	Marco Perimetral 02 Planos	20
PB-003	Marco Perimetral 03 Planos	20
PB-010	Pingadeira	21
PB-020	Travessa Inferior/ Superior	22
PB-021	Travessa Inferior	22
PB-030	Montante Lateral	23
PB-031	Montante Lateral com Reforço	23
PB-032	Montante Vertical Fechamento Canto	23
PB-040	Montante Central Interno	24
PB-041	Montante Central Interno Com Reforço	24
PB-042	Montante Central Interno Com Reforço	24
PB-050	Montante Central Externo	25
PB-051	Montante Central Externo Com Reforço	25
PB-060	Mata Junta Central	26
PB-061	Mata Junta Fechamento Canto	26
PB-070	Chumbador Para Coluna AD-200	27

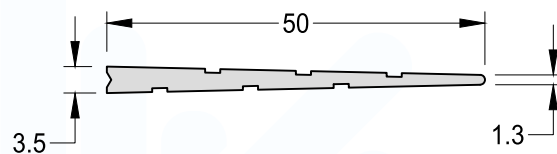
**Cantoneira de Ligação 45°**

CL-006	1,028 kg/m
Medida Padrão	3000mm



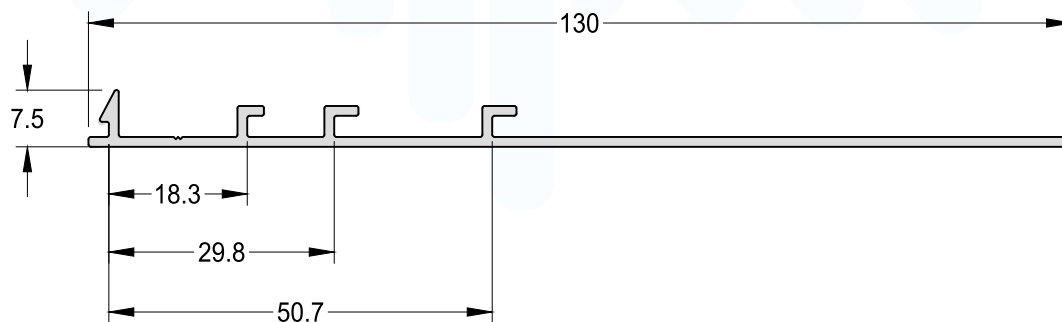
**Cunha de Ligação 45°**

CL-011	0,304 kg/m
Medida Padrão	3000mm



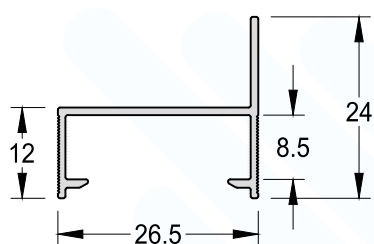
**Chumbador para Contramarco**

ADI-016	0,556 kg/m
---------	------------



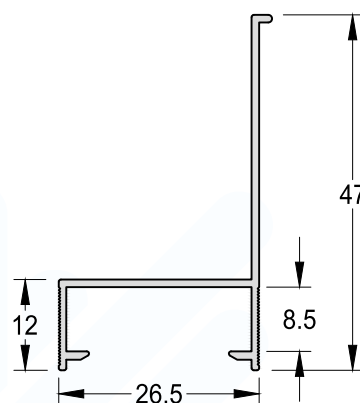
**Contramarco**

CM-200A 0,174 kg/m



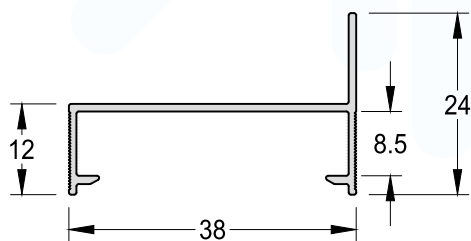
**Contramarco Inferior - Portas**

CM-151 0,241 kg/m



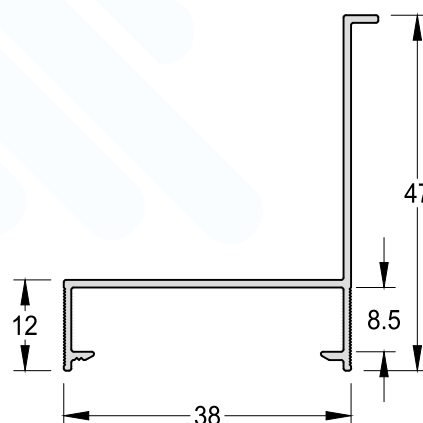
**Contramarco**

CM-060A 0,205 kg/m



**Contramarco Inferior - Portas**

CM-098 0,277 kg/m

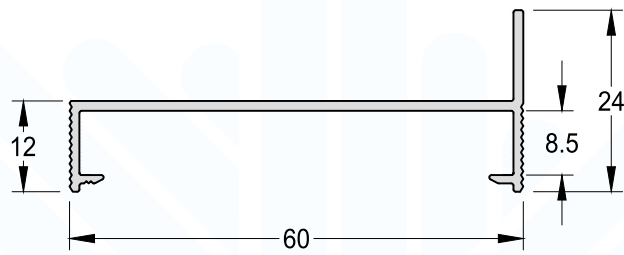




Contramarco

CM-174

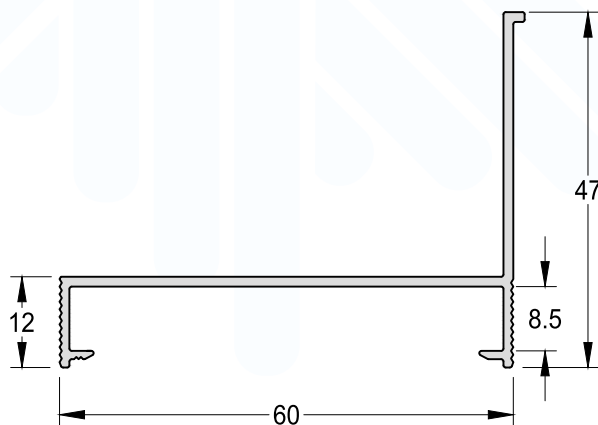
0,336 kg/m



Contramarco

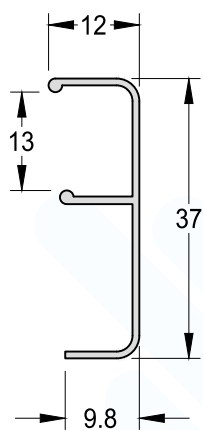
CM-173

0,423 kg/m



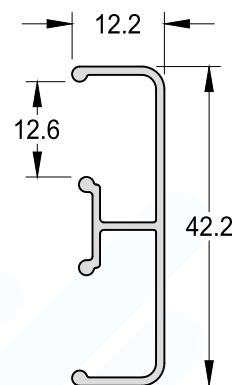
**Arremate Vertical e Horizontal**

ADI-017 0,165 kg/m



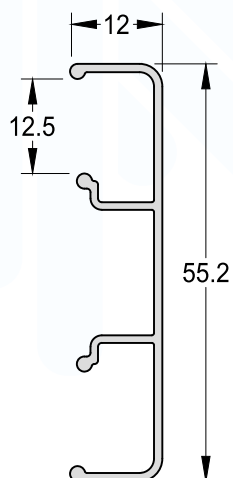
**Arremate Vertical e Horizontal**

IT-101 0,259 kg/m



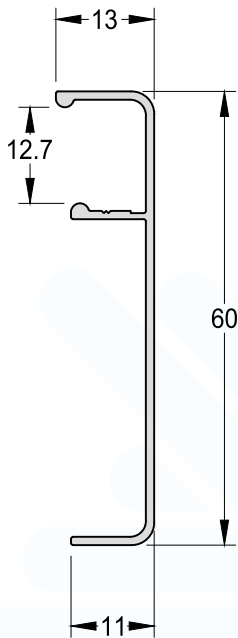
**Arremate Vertical e Horizontal**

IT-100 0,307 kg/m



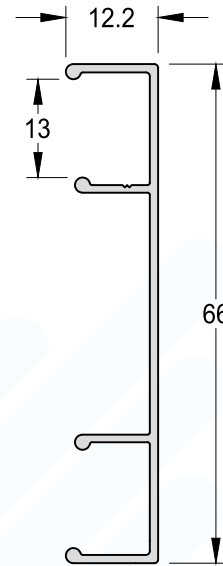
**Arremate Vertical e Horizontal**

ADI-349    0,276 kg/m



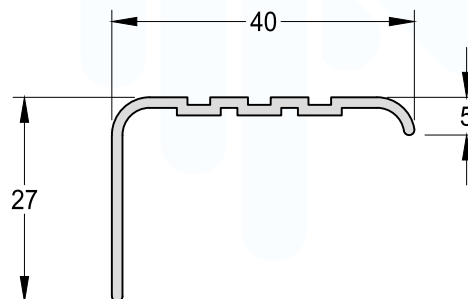
**Arremate Vertical e Horizontal**

IT-102    0,330 kg/m

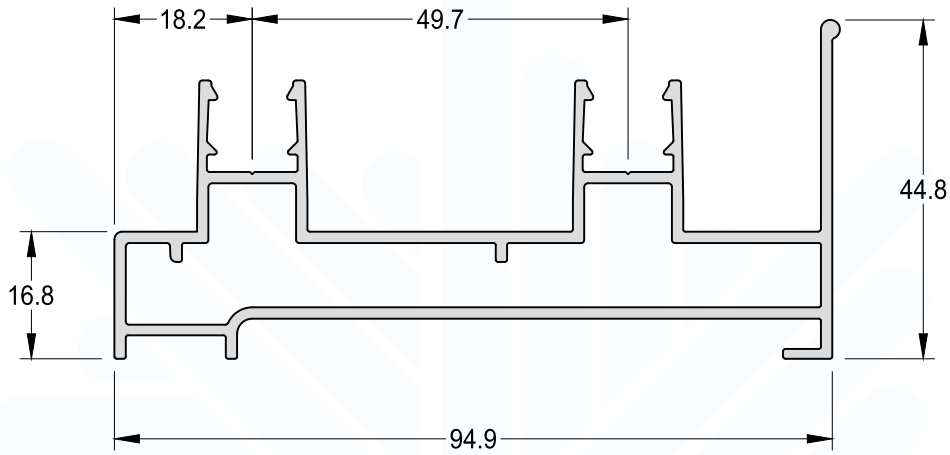
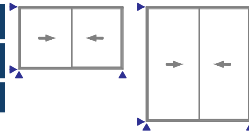


**Arremate de Piso**

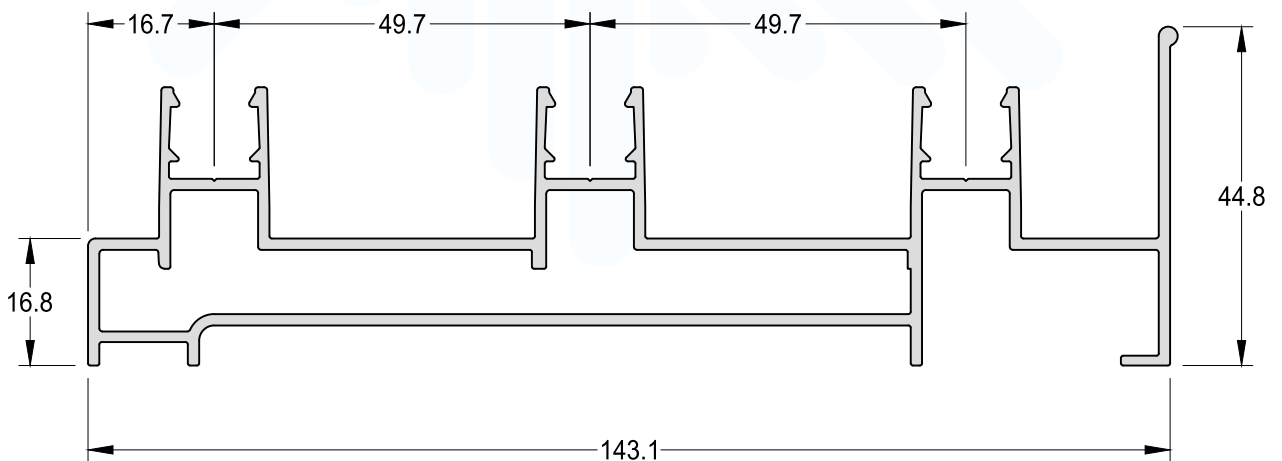
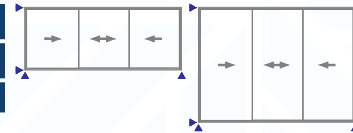
ME-013    0,270 kg/m



**Marco Perimetral 02 Planos**  
**PB-002** 1,374 kg/m  
 Encaixe: LG-311



**Marco Perimetral 03 Planos**  
**PB-003** 1,861 kg/m  
 Encaixe: LG-311

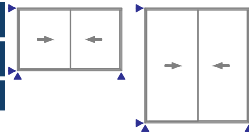


SISTEMA DE ESQUADRIAS PORTOBELLO

**Click Marco Perimetral**

LG-311 0,088 kg/m

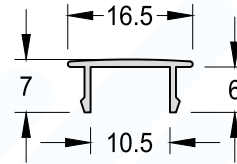
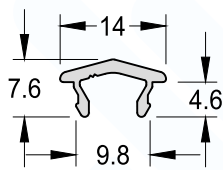
Encaixe: PB-002/ PB-003/ PB-060/ PB-061



**Tampa de Acabamento**

LT-023 0,069 kg/m

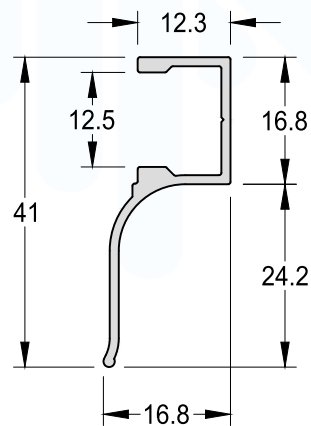
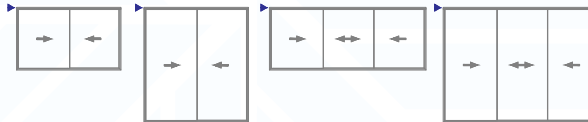
Encaixe: PB-010/ PB-061



**Pingadeira**

PB-010 0,241 kg/m

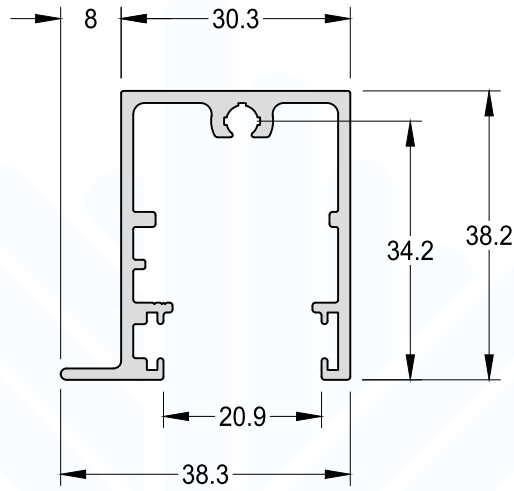
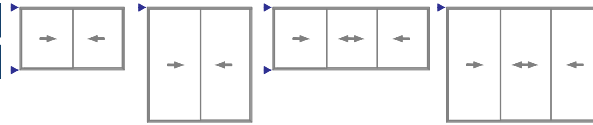
Encaixe: LT-023



Travessa Inferior/ Superior

PB-020

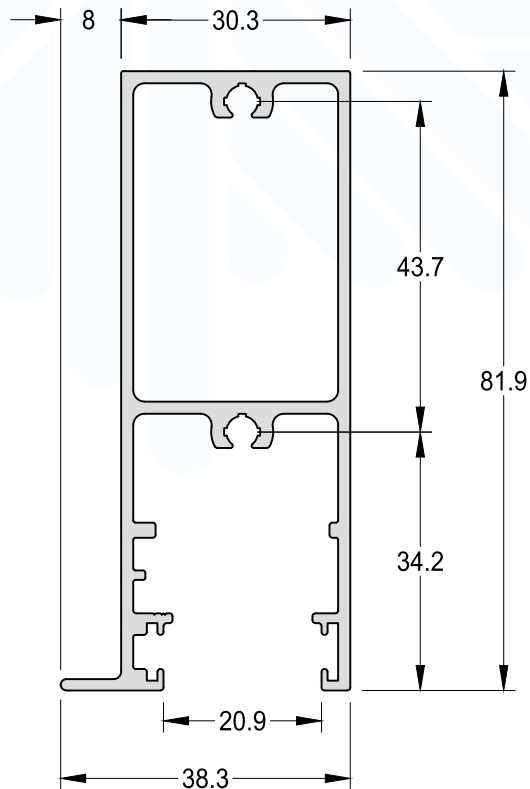
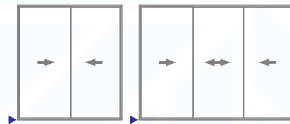
0,649 kg/m



Travessa Inferior

PB-021

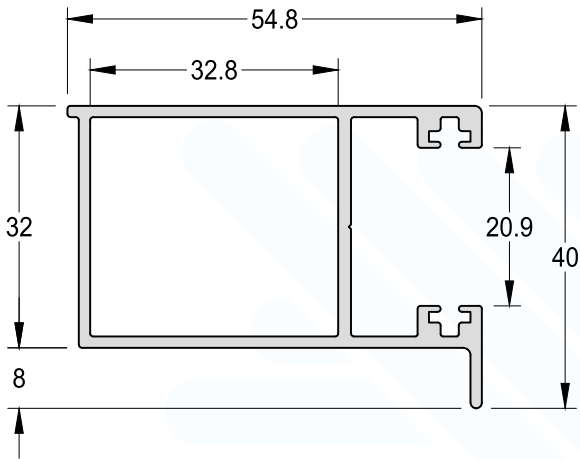
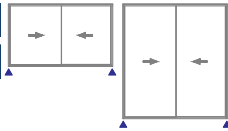
1,210 kg/m



**Montante Lateral**

PB-030

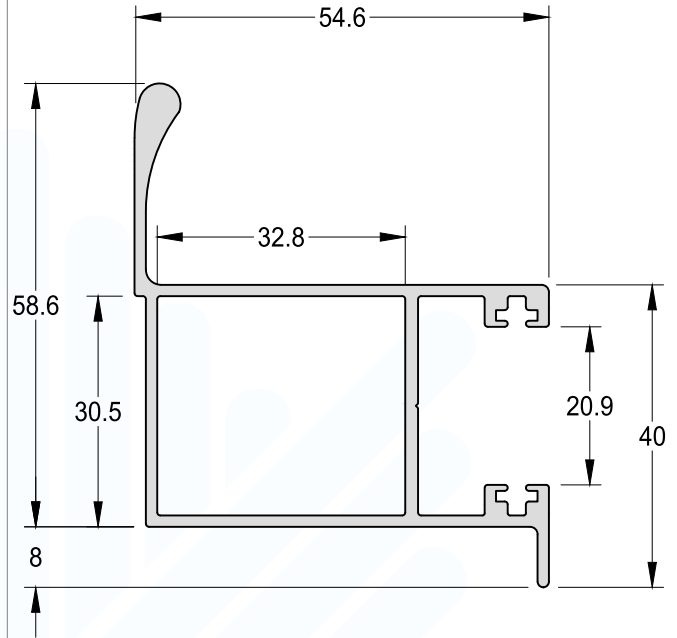
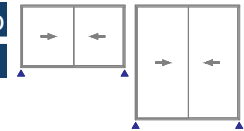
0,832 kg/m



**Montante Lateral com Reforço**

PB-031

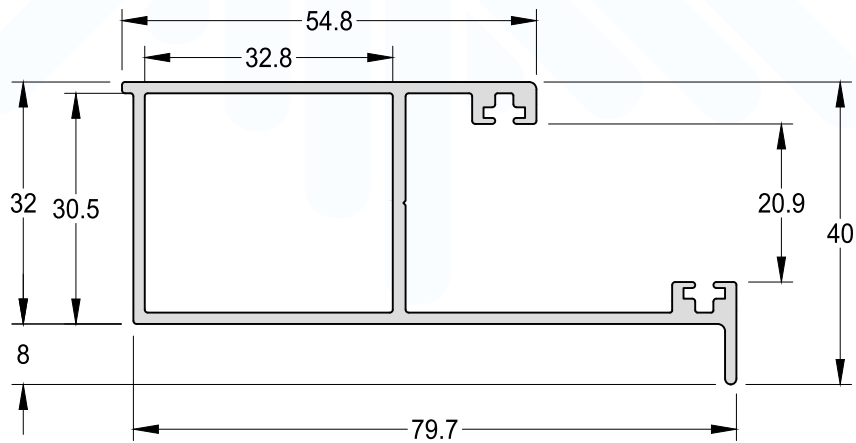
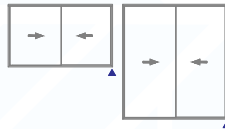
1,024 kg/m



**Montante Vertical  
Fechamento Canto**

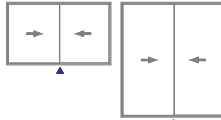
PB-032

0,940 kg/m



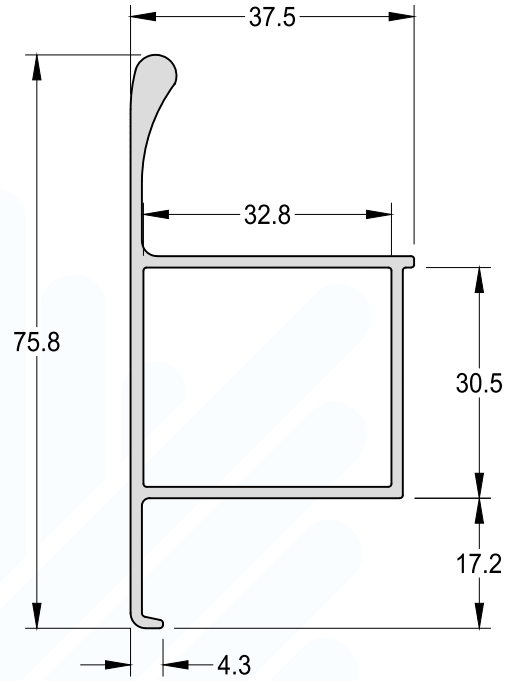
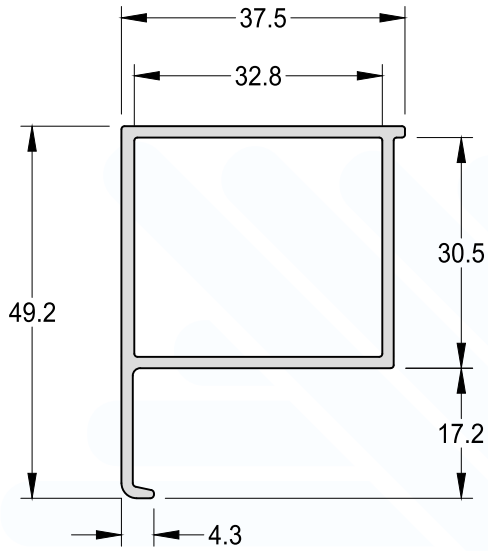
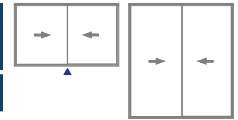
Montante Central Interno

PB-040 0,628 kg/m



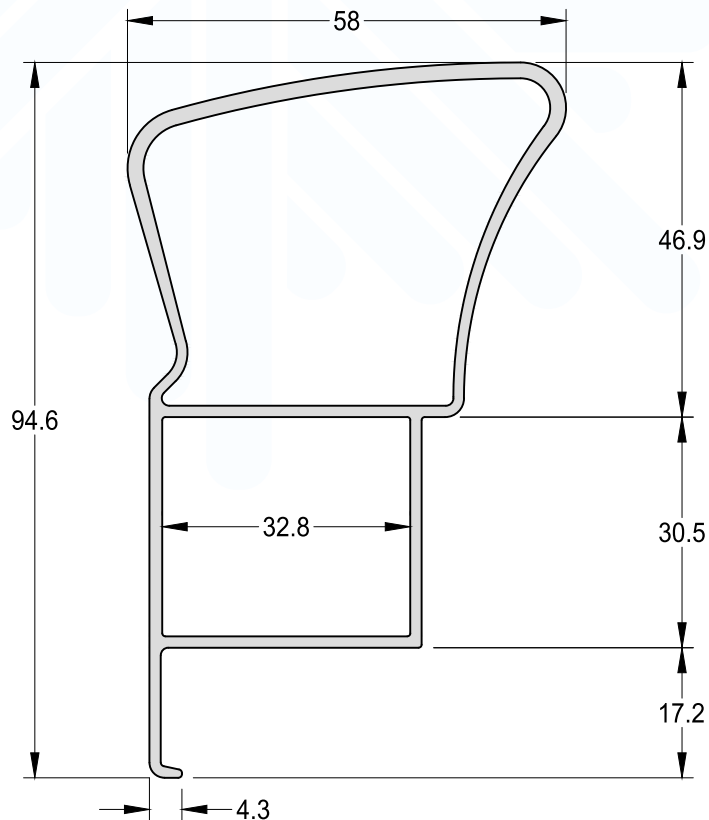
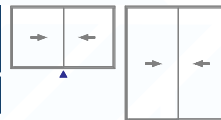
Montante Central Interno Com Reforço

PB-041 0,820 kg/m



Montante Central Interno Com Reforço

PB-042 1,347 kg/m

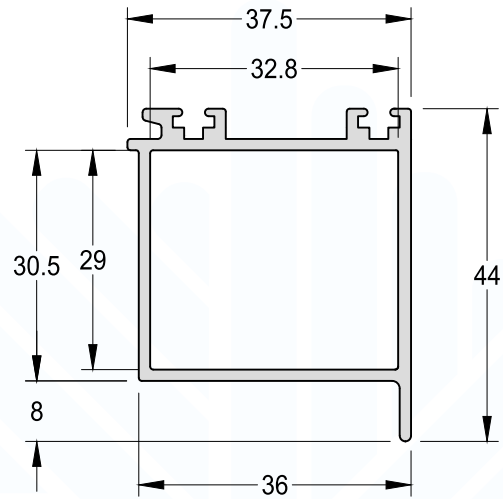
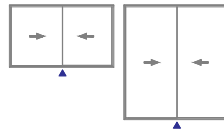


SISTEMA DE ESQUADRIAS PORTOBELLO



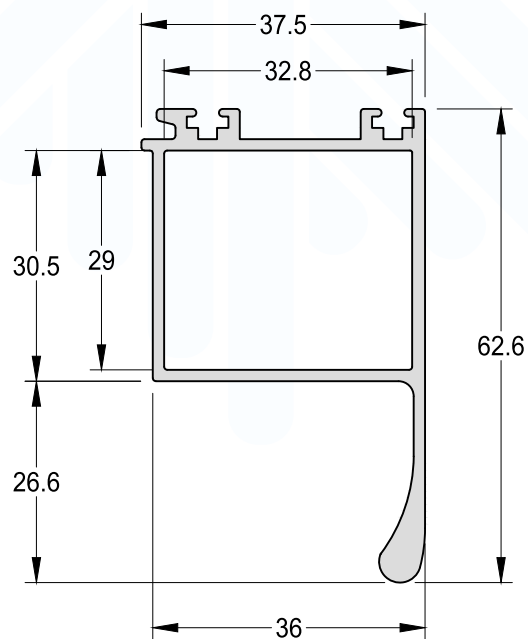
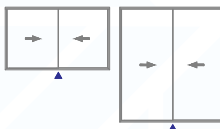
**Montante Central Externo**

PB-050 0,696 kg/m



**Montante Central Externo  
Com Reforço**

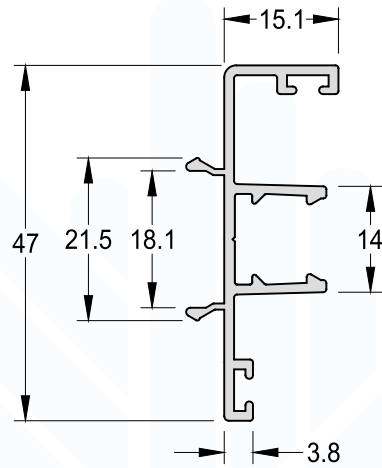
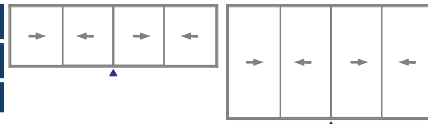
PB-051 0,856 kg/m



**Mata Junta Central**

PB-060 0,392 kg/m

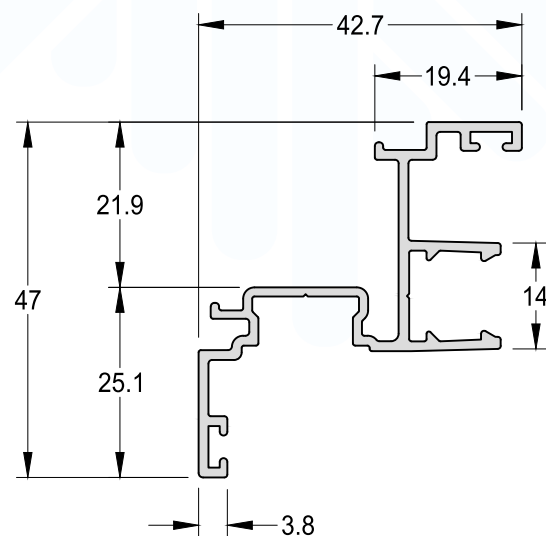
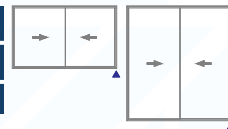
Encaixe: LG-311/ PB-030/ PB-031



**Mata Junta Fechamento Canto**

PB-061 0,538 kg/m

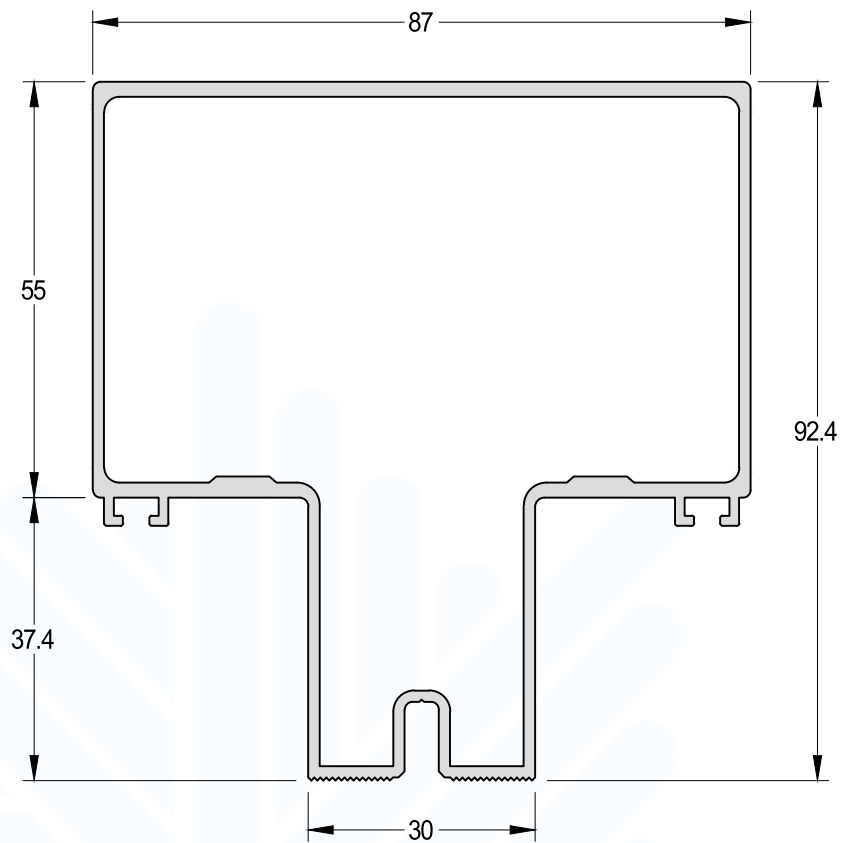
Encaixe: LT-023/ LG-311/ PB-032



**Coluna Central**

AD-200 1,807 kg/m

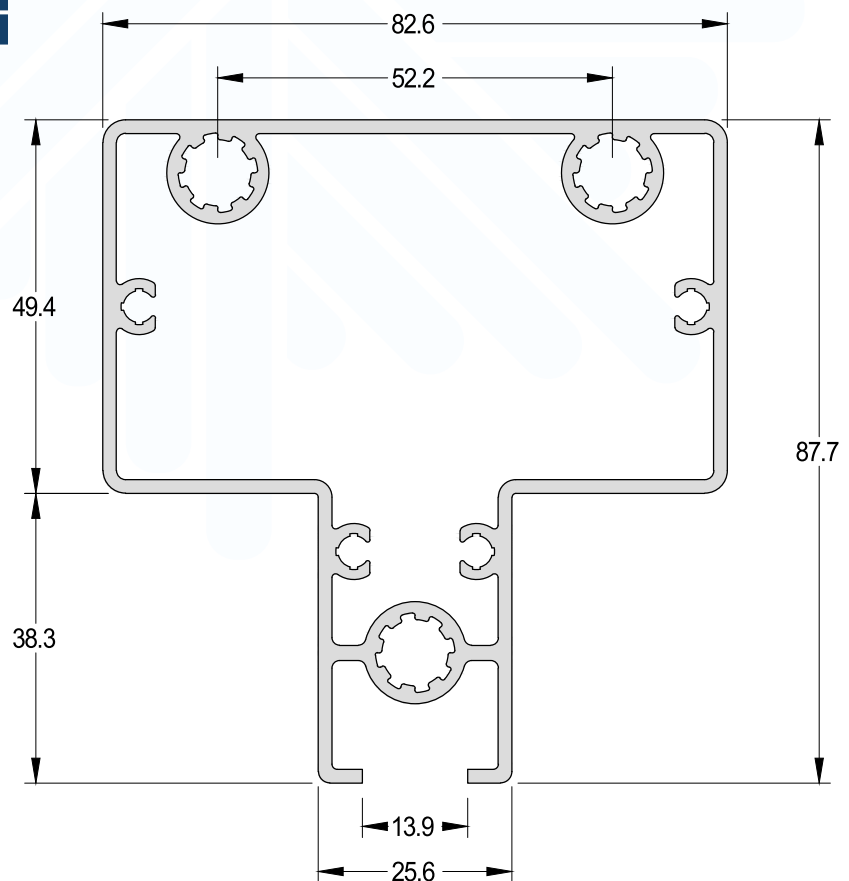
Medida Padrão 6000mm/6500mm



**Chumbador Para Coluna AD-200**

PB-070 2,312 kg/m

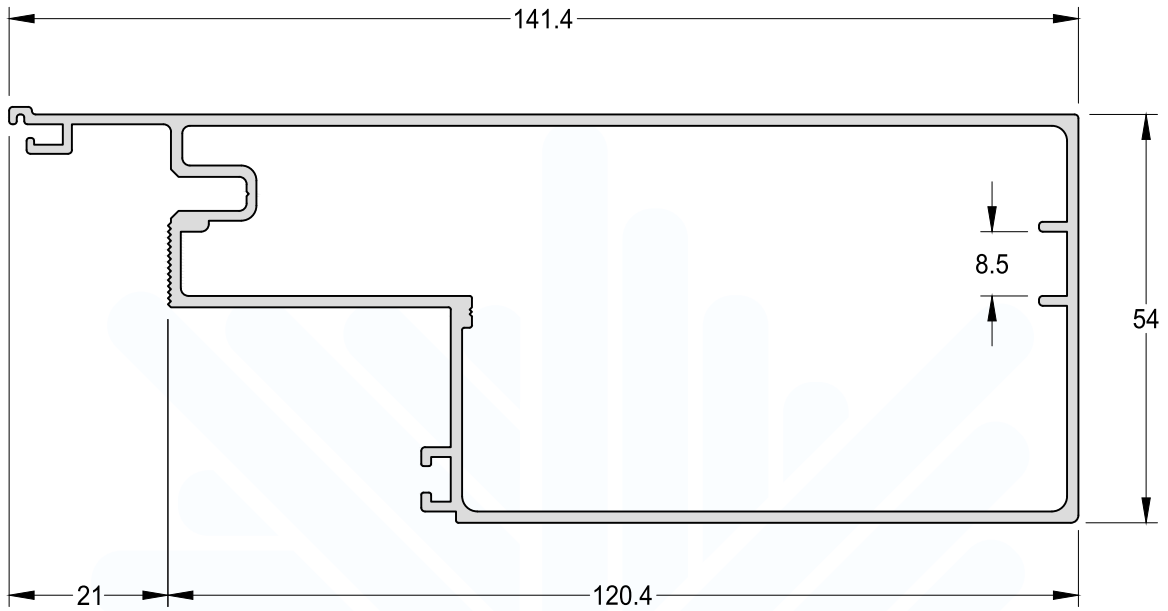
Encaixe: AD-200



**Marco Peitoril**

AD-278

1,661 kg/m

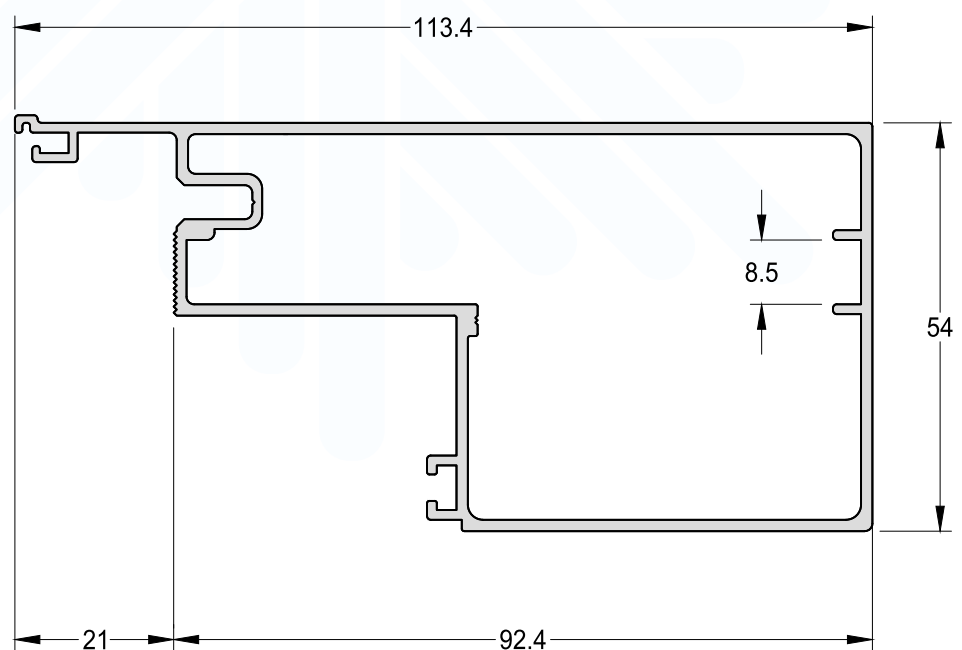

**Marco Tubular**

AD-515

1,434 kg/m

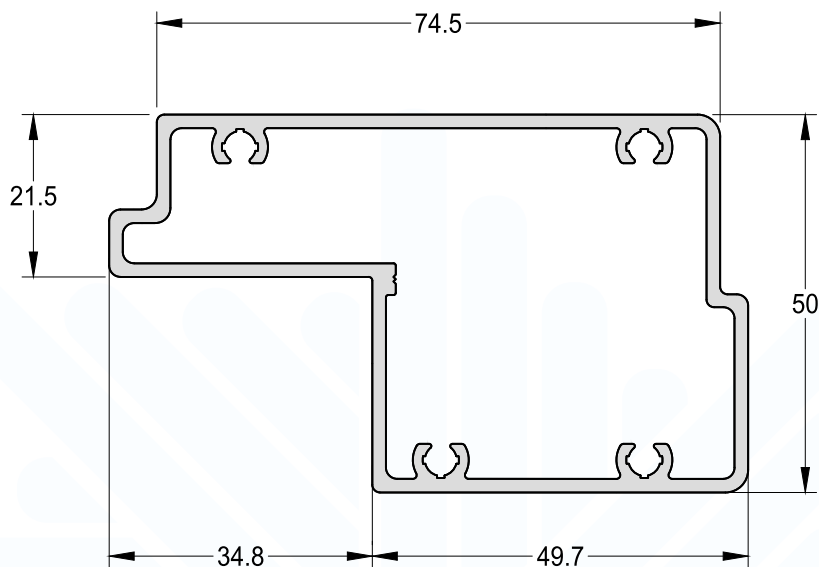
Medida Padrão

6000mm/6500mm



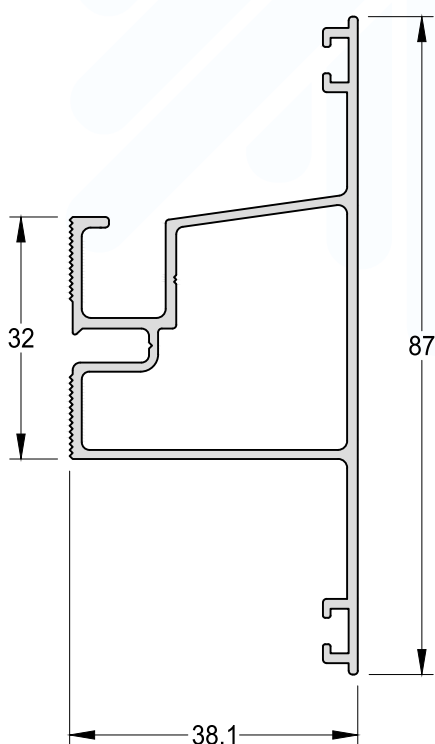
**Luva Marco Tubular "AD-515"**

AD-525    1,468 kg/m



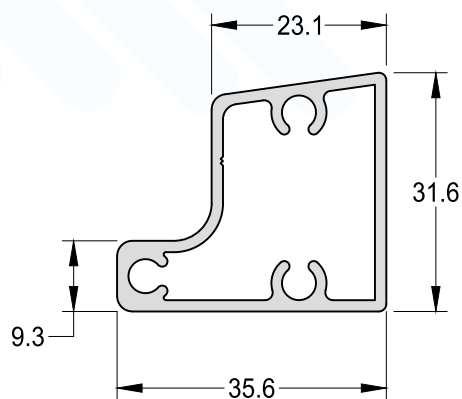
**Travessa Intermediária**

AD-203    0,832 kg/m



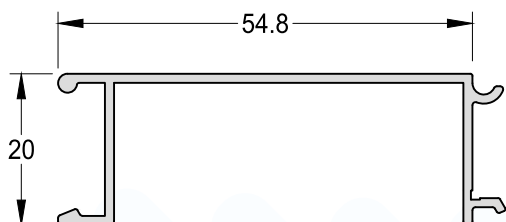
**Fixador da Travessa "AD-203"**

AD-220    0,624 kg/m  
Medida Padrão    3000mm



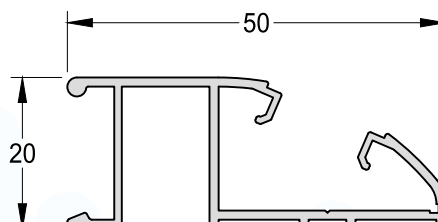
**Arremate Intermediário  
Soleira/ Lumieira**

AD-214    0,372 kg/m



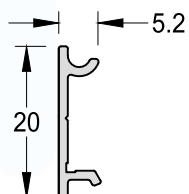
**Arremate Soleira/ Lumieira**

AD-215    0,410 kg/m



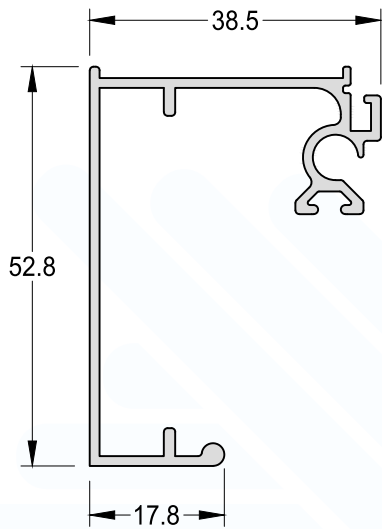
**Presilha do Arremate  
Soleira/ Lumieira**

AD-213    0,093 kg/m



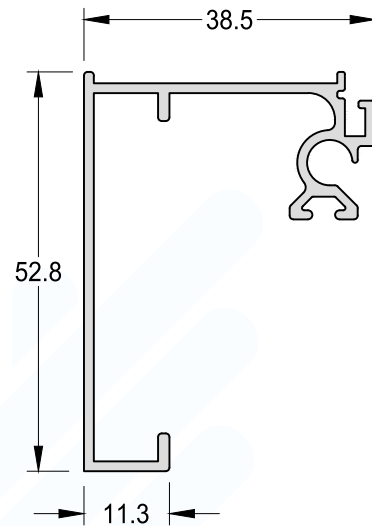
**Montante Inferior e Superior da Folha Fixa**

AD-204    0,562 kg/m



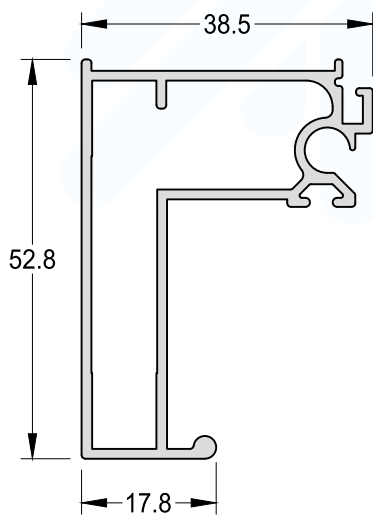
**Montante Lateral da Folha Fixa**

AD-205    0,529 kg/m



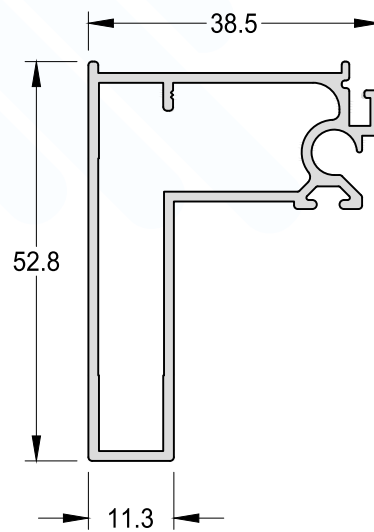
**Montante Inferior e Superior da Folha Móvel**

AD-206    0,730 kg/m



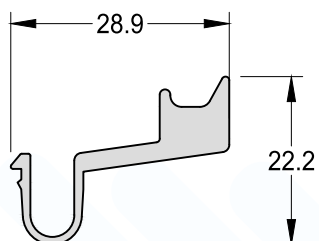
**Montante Lateral da Folha Móvel**

AD-207    0,696 kg/m



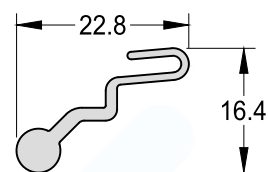
**Presilha Calço da Folha Fixa**

AD-216 0,346 kg/m



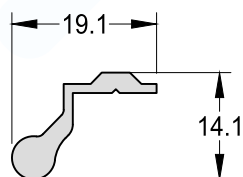
**Presilha de Fixação Transversal**

AD-217 0,181 kg/m



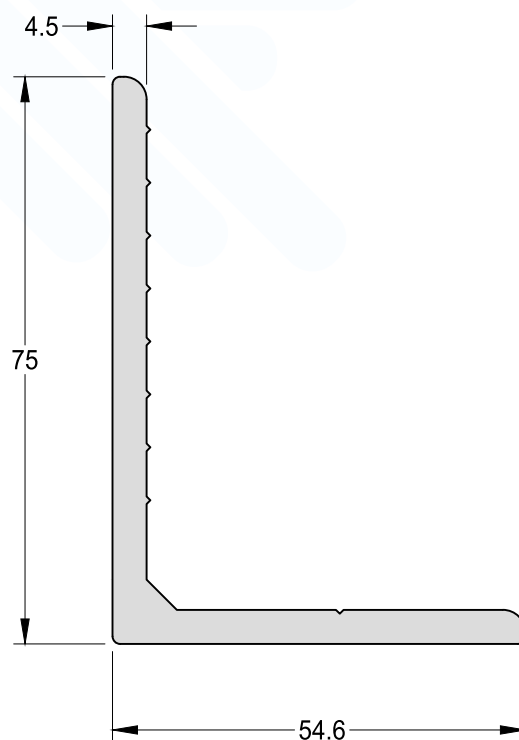
**Presilha do Módulo**

AD-218 0,169 kg/m



**Perfil para Ancoragem**

AD-219 1,540 kg/m







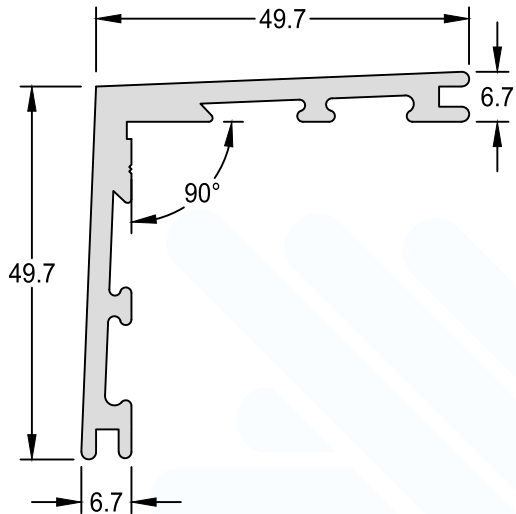
**ITAPEMA**  
SISTEMA DE FACHADAS

# ÍNDICE DE PERFIS

Código	Descrição	Página
AD-200	Coluna Central	209
AD-201	Marco Telescópica	215
AD-202	Perfil p/ Telescópica "AD-201"	215
AD-203	Travessa Intermediária	218
AD-204	Montante Inferior e Superior da Folha Fixa	220
AD-205	Montante Lateral da Folha Fixa	220
AD-206	Montante Inferior e Superior da Folha Móvel	220
AD-207	Montante Lateral da Folha Móvel	220
AD-208	Coluna Central	207
AD-209	Marco Para Coluna	213
AD-210	Coluna Central	207
AD-211	Marco Para Coluna	213
AD-212	Luva da Coluna "AD-200"	209
AD-213	Presilha do Arremate Soleira/Lumieira	219
AD-214	Arremate Intermediário Soleira/Lumieira	219
AD-215	Arremate Soleira/Lumieira	219
AD-216	Presilha Calço da Folha Fixa	222
AD-217	Presilha de Fixação Transversal	222
AD-218	Presilha do Módulo	222
AD-219	Perfil para Ancoragem	222
AD-220	Fixador da Travessa "AD-203"	218
AD-223	Montante Folha Fixa Vidro Insulado da Folha Fixa	221
AD-224	Montante Folha Fixa Vidro Insulado	221
AD-225	Montante Folha Móvel Vidro Insulado	221
AD-231	Coluna Central com Ângulo de 171°	210
AD-232	Luva da Coluna "AD-231"	210
AD-236	Coluna 90°	211
AD-267	Luva da Coluna "AD-236"	212
AD-268	Luva da Coluna "AD-236"	212
AD-273	Arremate Externo Coluna 90°	211
AD-278	Marco Tubular	216
AD-333	Marco Coluna 180mm	217
AD-390	Coluna Central	210
AD-400	Coluna Central	208
AD-515	Marco Tubular	214
AD-525	Luva Marco Tubular "AD-515"	214
AD-4039	Tampa Marco AD-333	218
ADI-016	Chumbador para Contramarco	203
ADI-017	Arremate Vertical e Horizontal	205
ADI-349	Arremate Vertical e Horizontal	206
CL-006	Cantoneira de Ligação 45°	203
CL-011	Cunha de Ligação 45°	203
CM-060A	Contramarco	204
CM-174	Contramarco	204
CM-200A	Contramarco	204
FC-001	Coluna	223
FC-002	Fixador Frontal	223
FC-003	Tampa Frontal	223
FC-004	Fixador	223
FC-017	Coluna	224
FC-542	Capa do Fixador	224
FC-543	Fixador	224
IT-100	Arremate Vertical e Horizontal	205
IT-101	Arremate Vertical e Horizontal	205
IT-102	Arremate Vertical e Horizontal	206
LT-023	Arremate Vidro 10mm	219

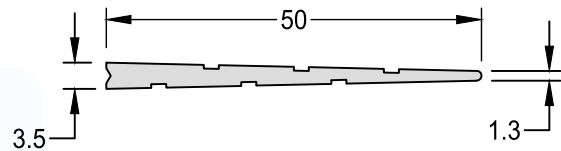
**Cantoneira de Ligação 45°**

CL-006	1,028 kg/m
Medida Padrão	3000mm



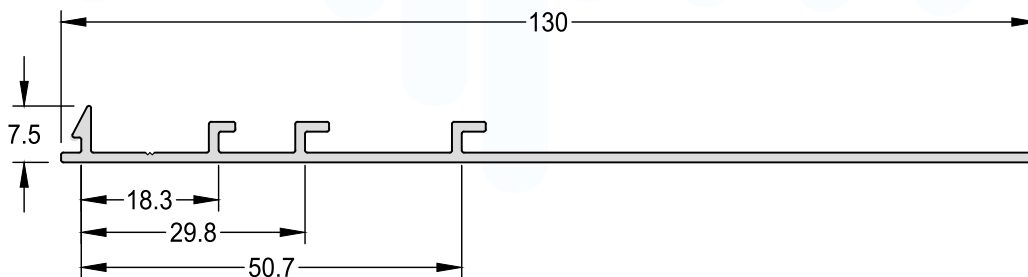
**Cunha de Ligação 45°**

CL-011	0,304 kg/m
Medida Padrão	3000mm



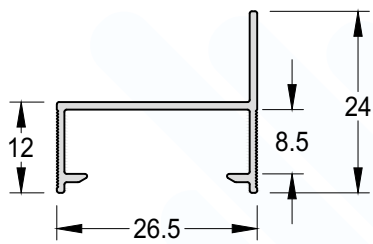
**Chumbador para Contramarco**

ADI-016	0,556 kg/m
---------	------------



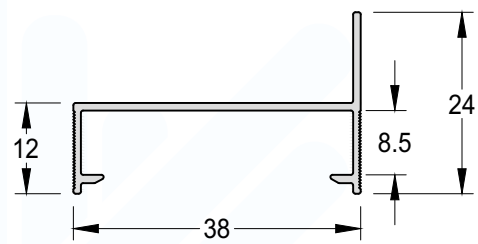
Contramarco

CM-200A 0,174 kg/m



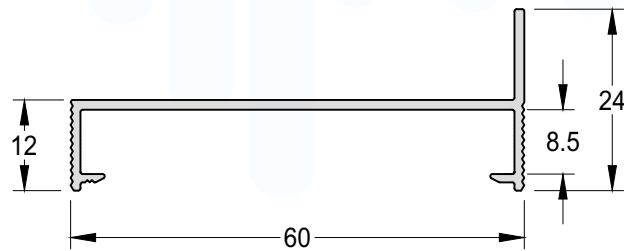
Contramarco

CM-060A 0,205 kg/m



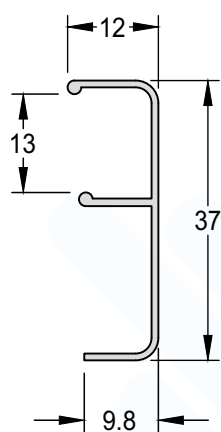
Contramarco

CM-174 0,336 kg/m



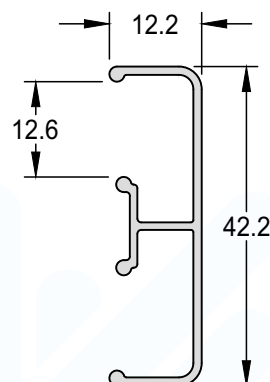
**Arremate Vertical e Horizontal**

ADI-017    0,165 kg/m



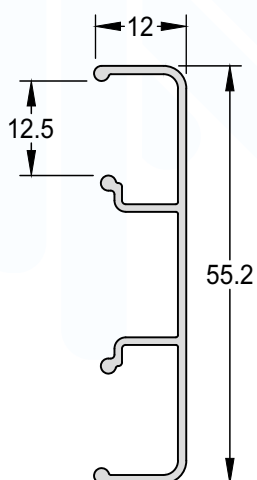
**Arremate Vertical e Horizontal**

IT-101    0,259 kg/m



**Arremate Vertical e Horizontal**

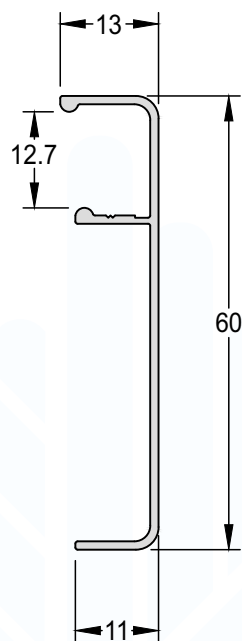
IT-100    0,307 kg/m



Arremate Vertical e Horizontal

ADI-349

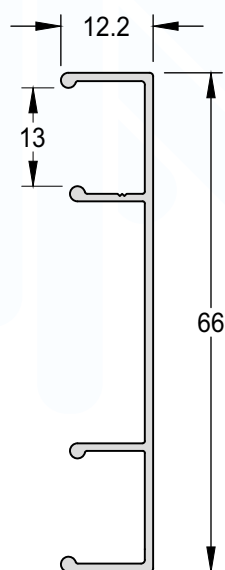
0,276 kg/m



Arremate Vertical e Horizontal

IT-102

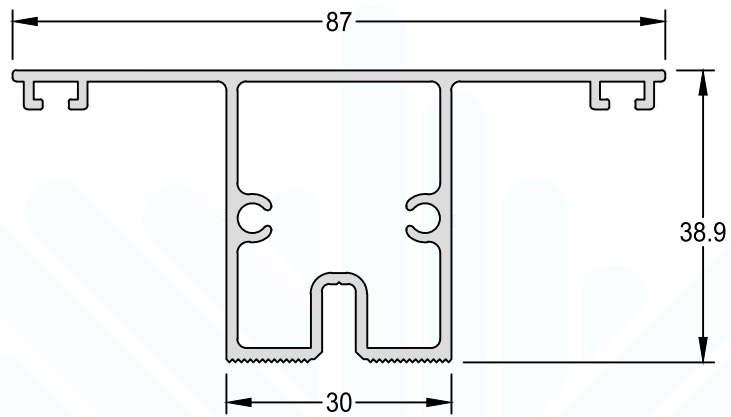
0,330 kg/m



Coluna Central

AD-210

0,995 kg/m



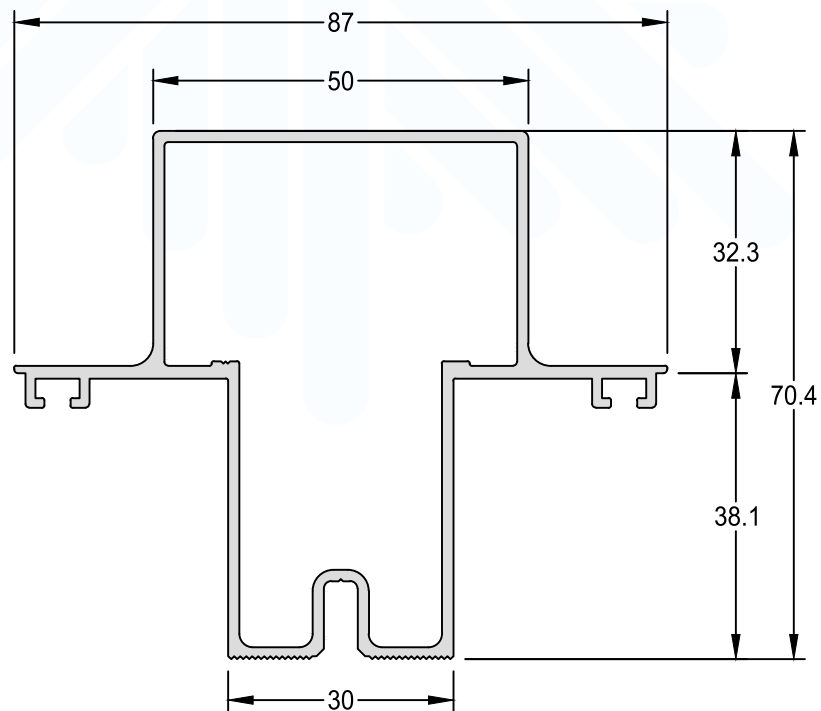
Coluna Central

AD-208

1,293 kg/m

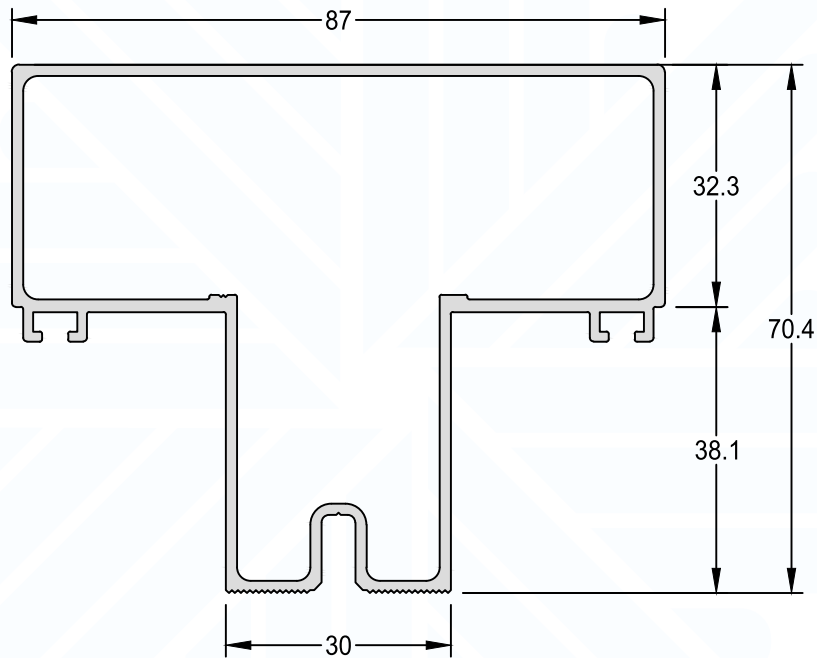
Medida Padrão

6000mm/6500mm



Coluna Central	
AD-400	1,442 kg/m
Medida Padrão	6000mm/ 6500mm

SISTEMA DE FACHADAS ITAPEMA

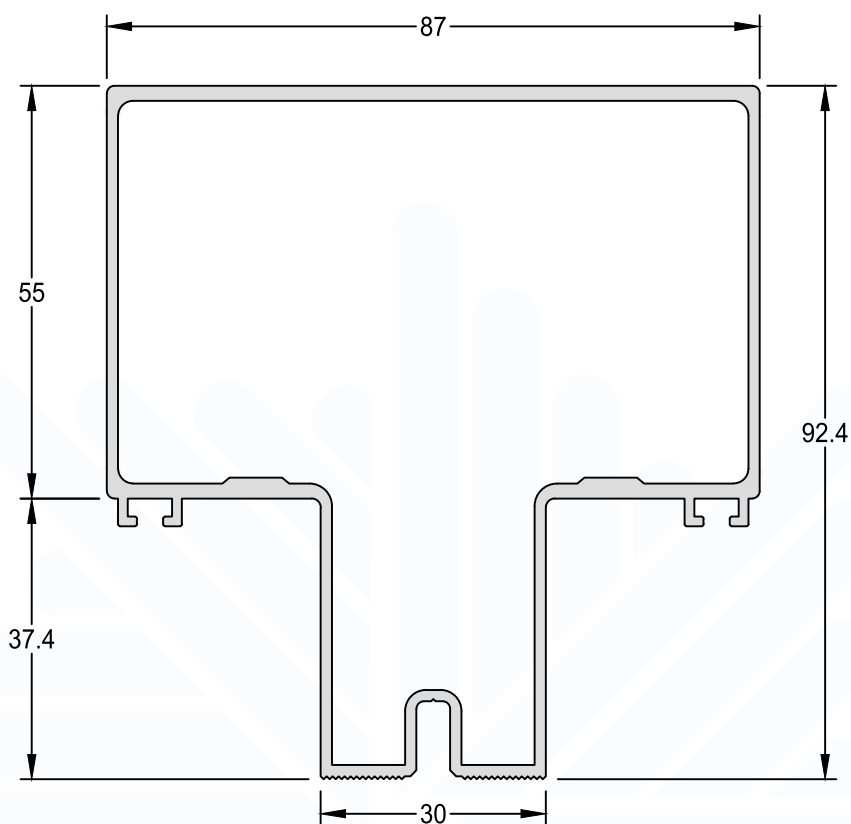


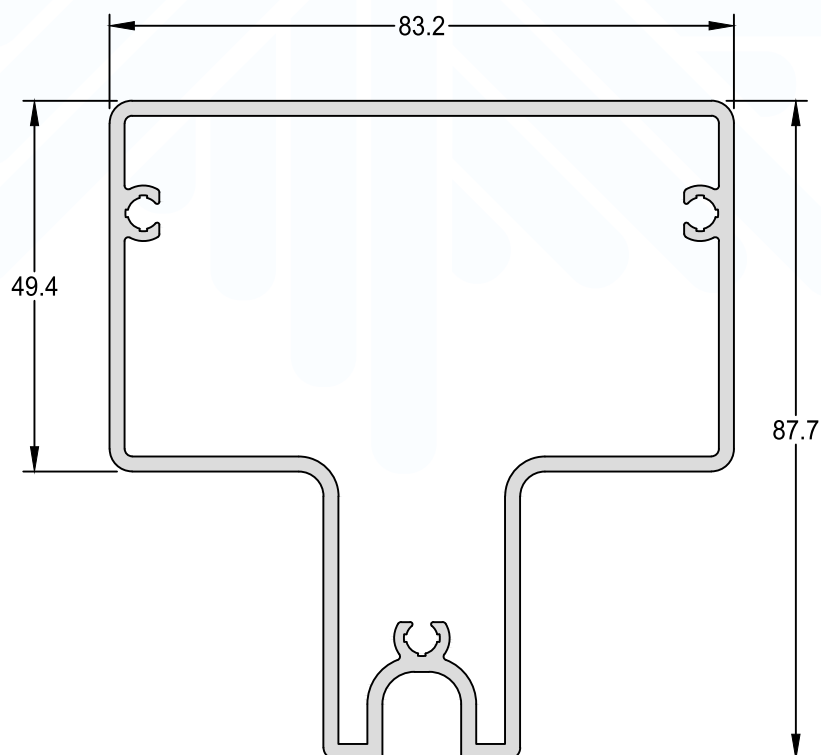
REV18



**Coluna Central**

 AD-200    **1,807kg/m**

 Medida Padrão    **6000mm/6500mm**

**Luva da Coluna "AD-200"**

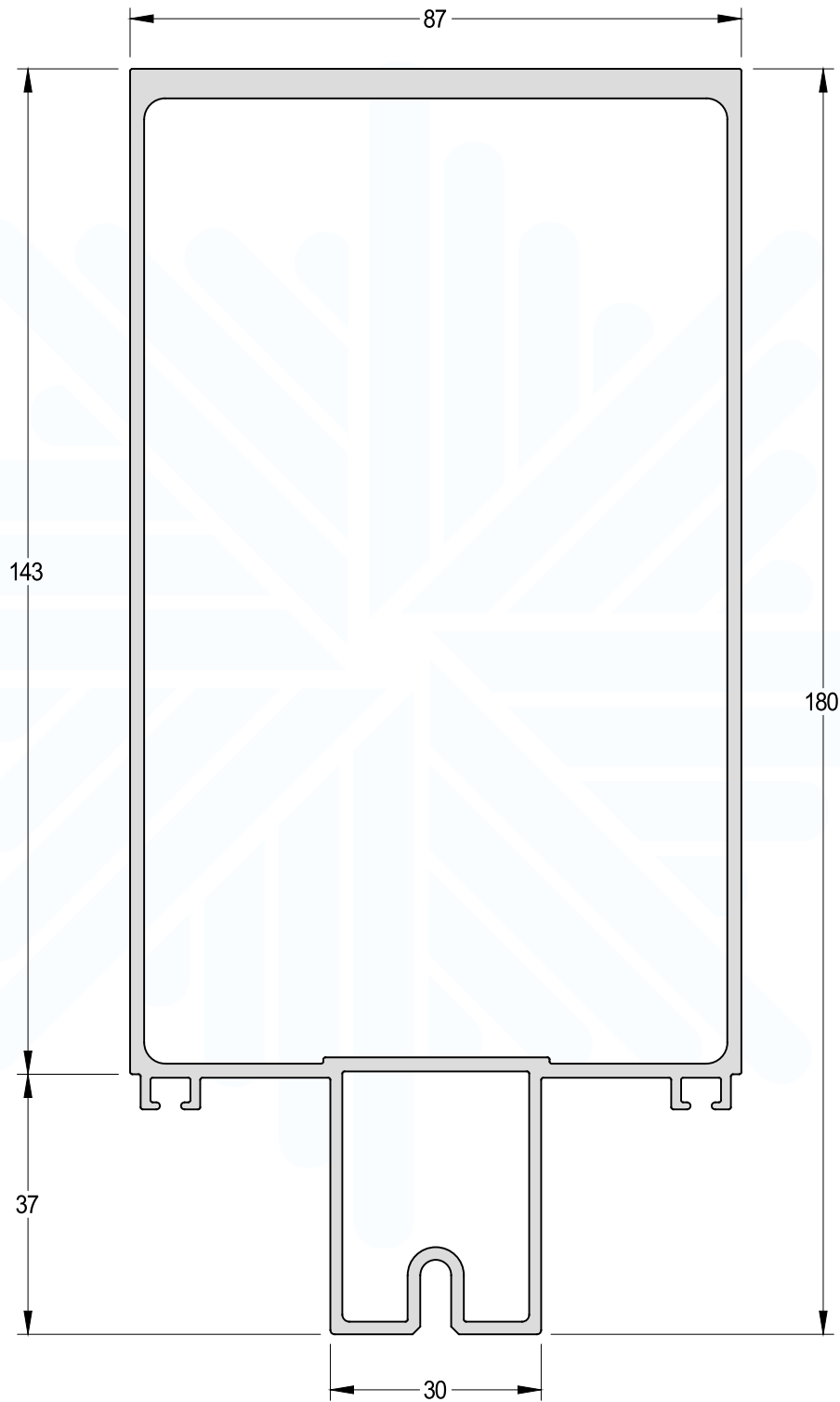
 AD-212    **2,007 kg/m**


Coluna Central

AD-390

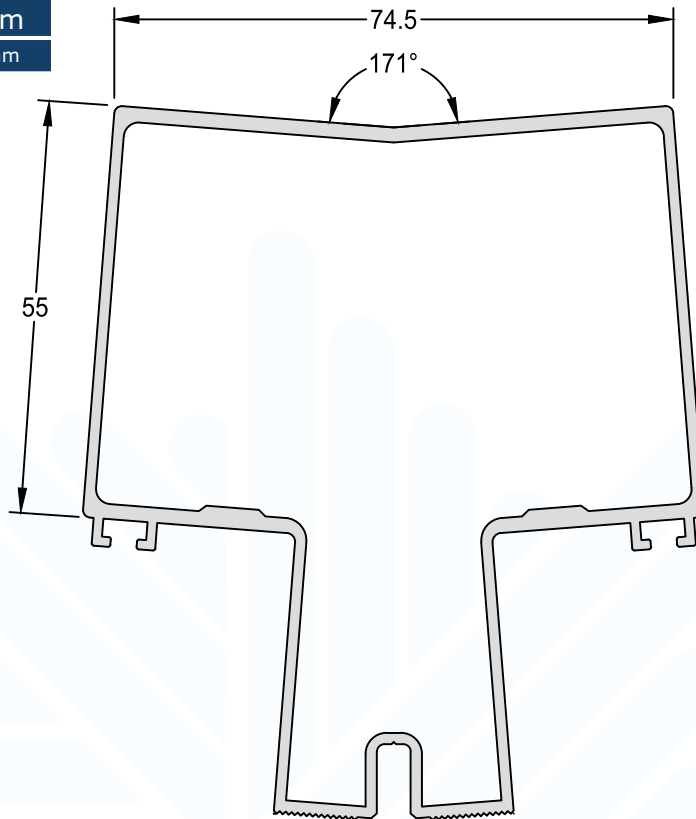
3,643 kg/m

CONSULTAR COMERCIAL

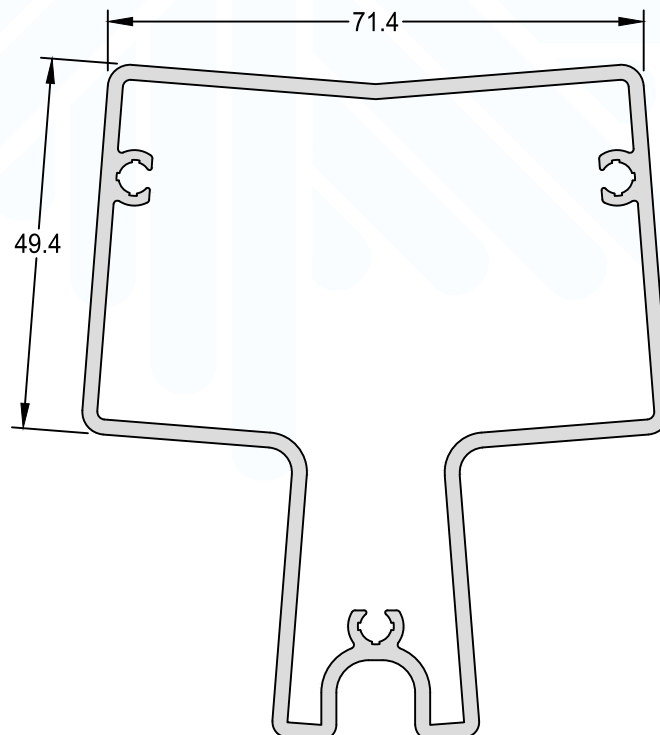


**Coluna Central com  
 Ângulo de 171°**

AD-231	1,747kg/m
Medida Padrão	6000/6500mm


**Luva da Coluna "AD-231"**

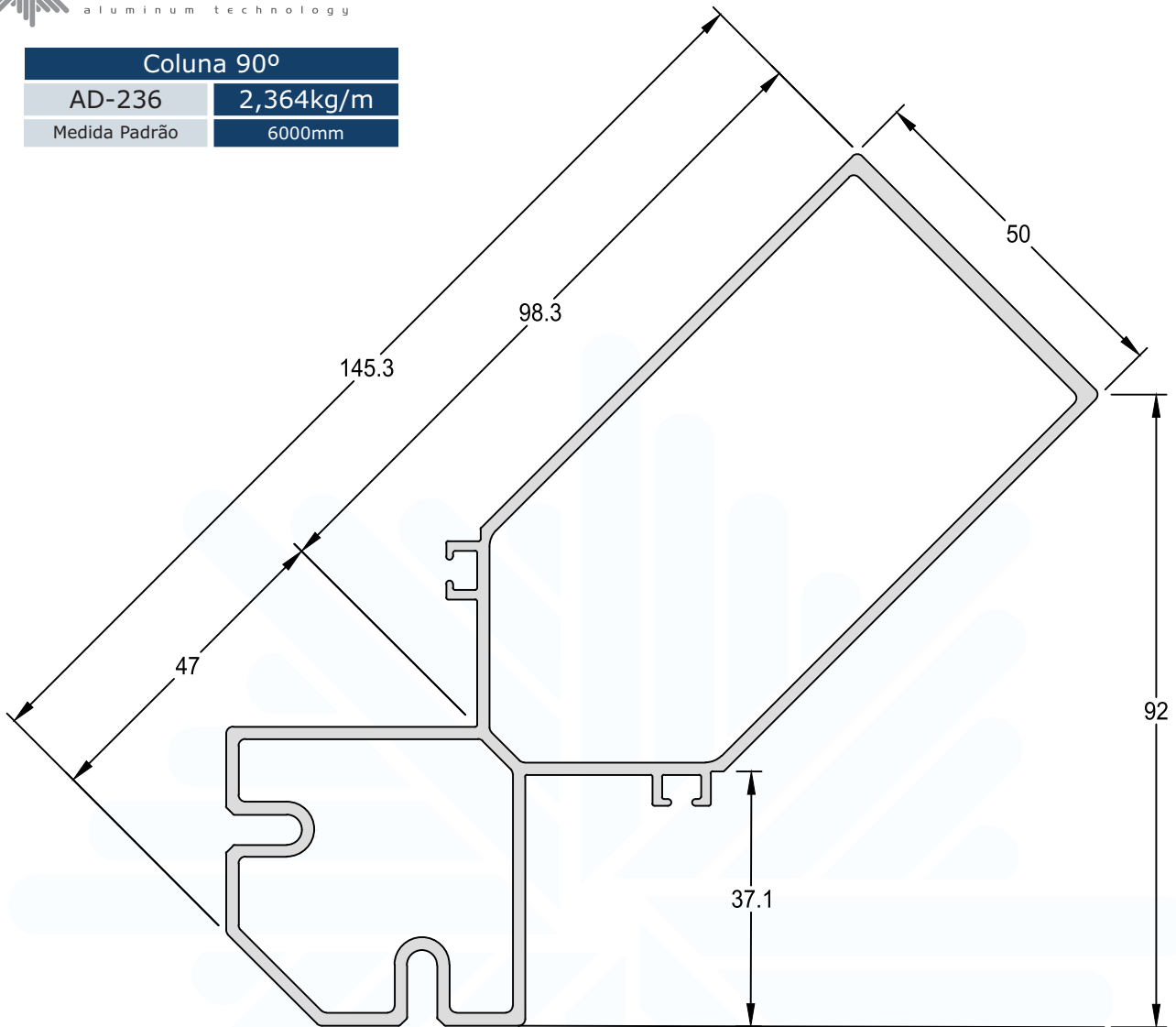
AD-232	1,935 kg/m
--------	------------



**Coluna 90°**

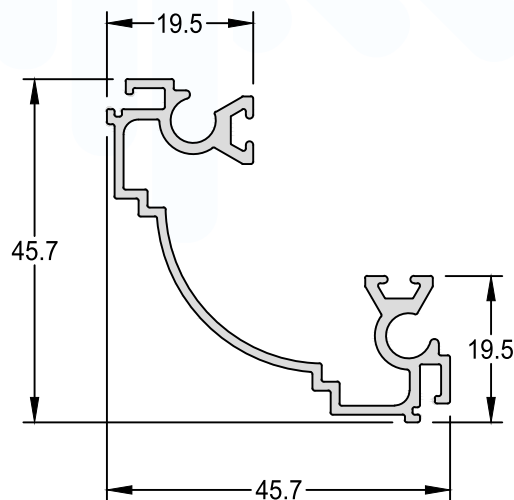
AD-236    2,364kg/m

Medida Padrão    6000mm


**Arremate Externo  
Coluna 90°**

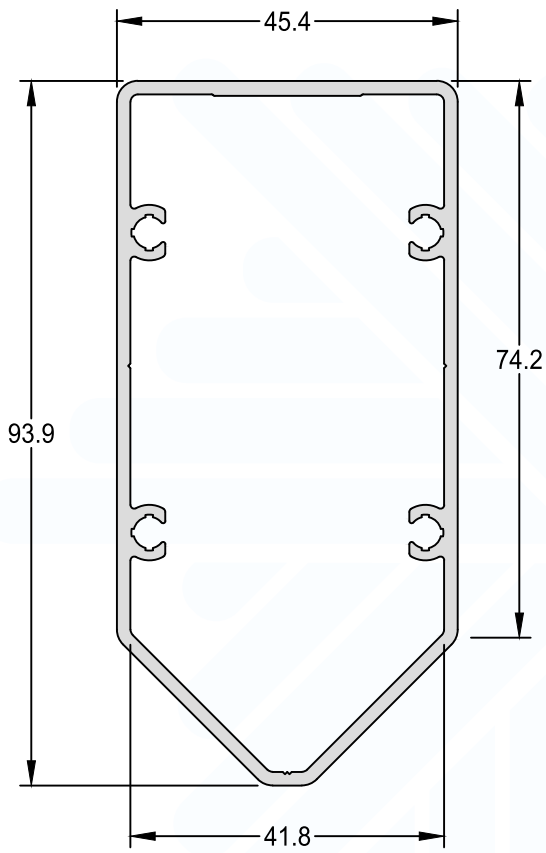
AD-273    0,577kg/m

Medida Padrão    6000mm



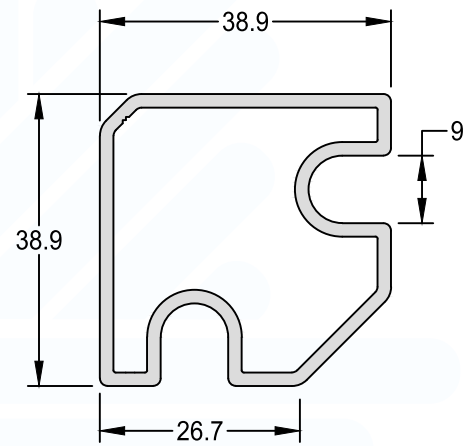
**Luva da Coluna "AD-236"**

AD-267    1,399 kg/m



**Luva da Coluna "AD-236"**

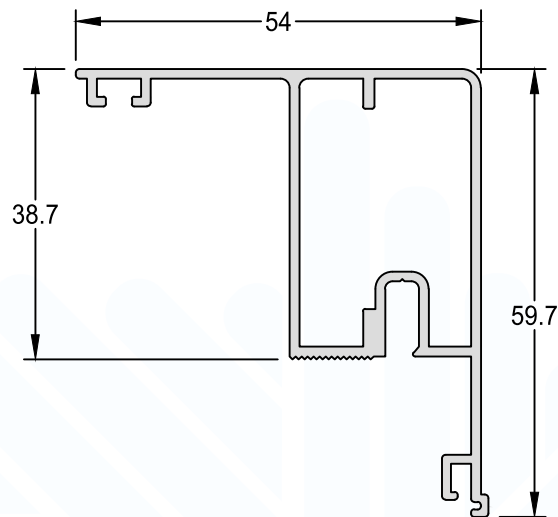
AD-268    0,844 kg/m



**Marco Para Coluna**

AD-211

0,786 kg/m

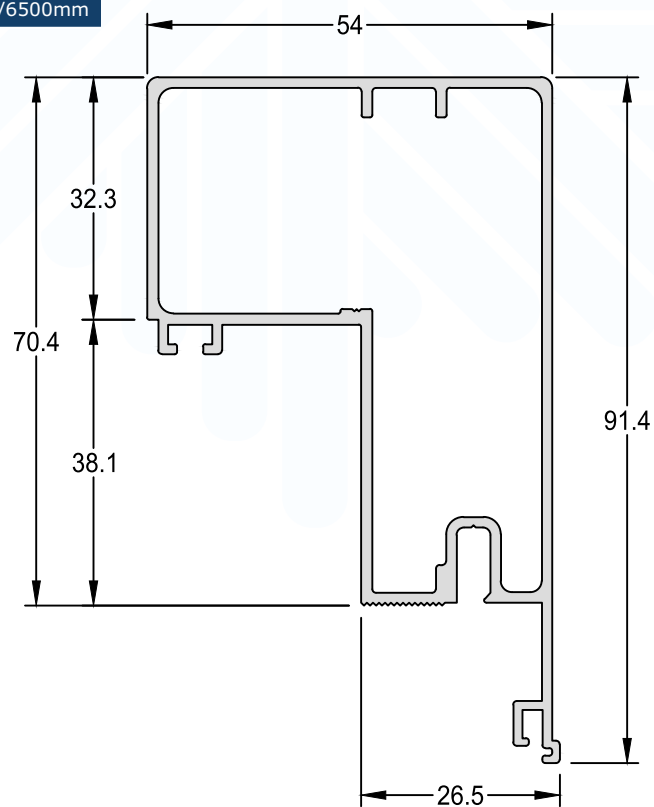

**Marco Para Coluna**

AD-209

1,225 kg/m

Medida Padrão

6000mm/6500mm



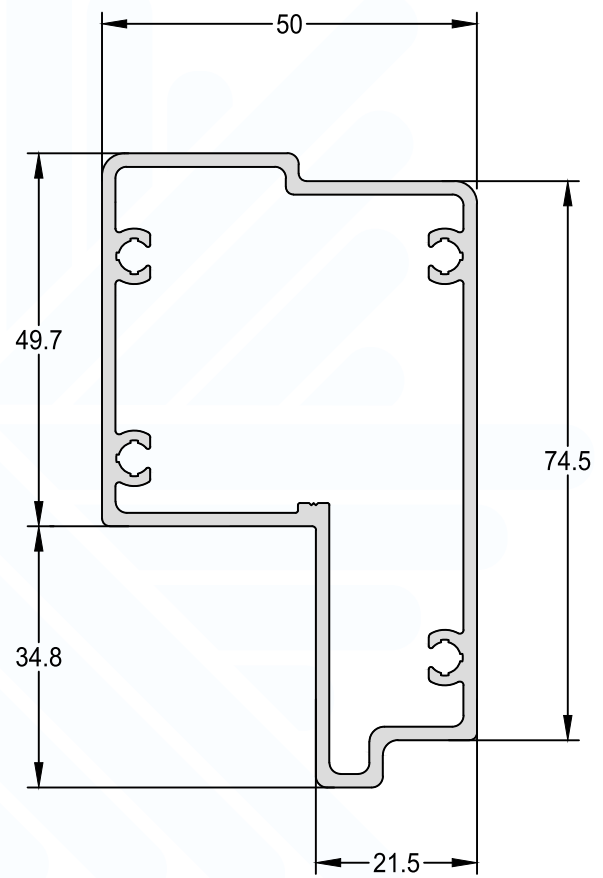
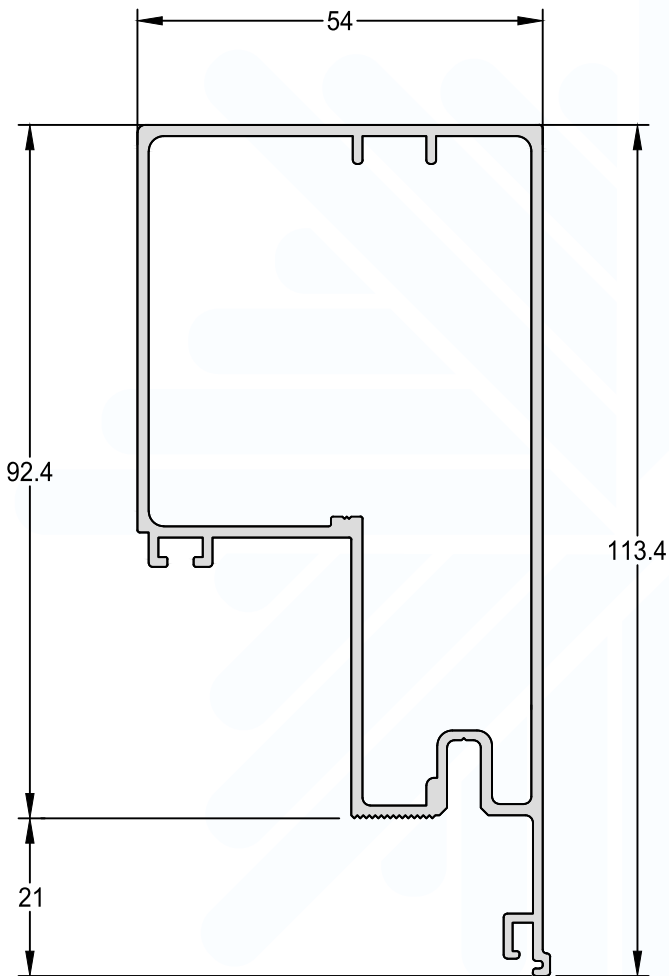
**Marco Tubular**

AD-515 **1,434 kg/m**

Medida Padrão **6000mm/6500mm**

**Luva Marco Tubular "AD-515"**

AD-525 **1,468 kg/m**



**Marco Telescópia**

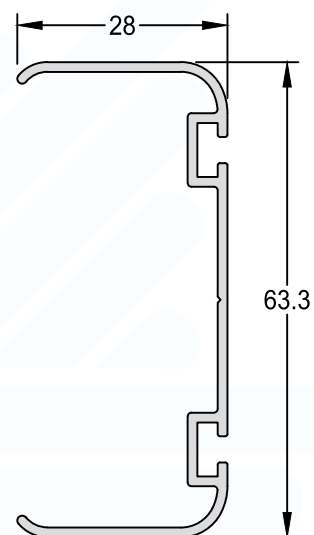
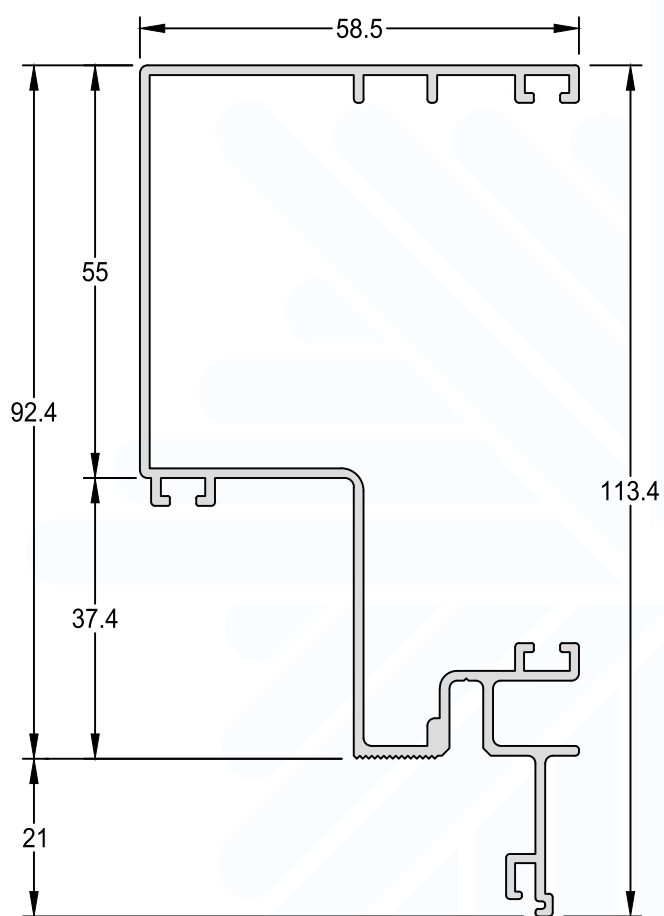
AD-201	1,087 kg/m
--------	------------

Medida Padrão	6000mm/6500mm
---------------	---------------

**Perfil p/ Telescópia "AD-201"**

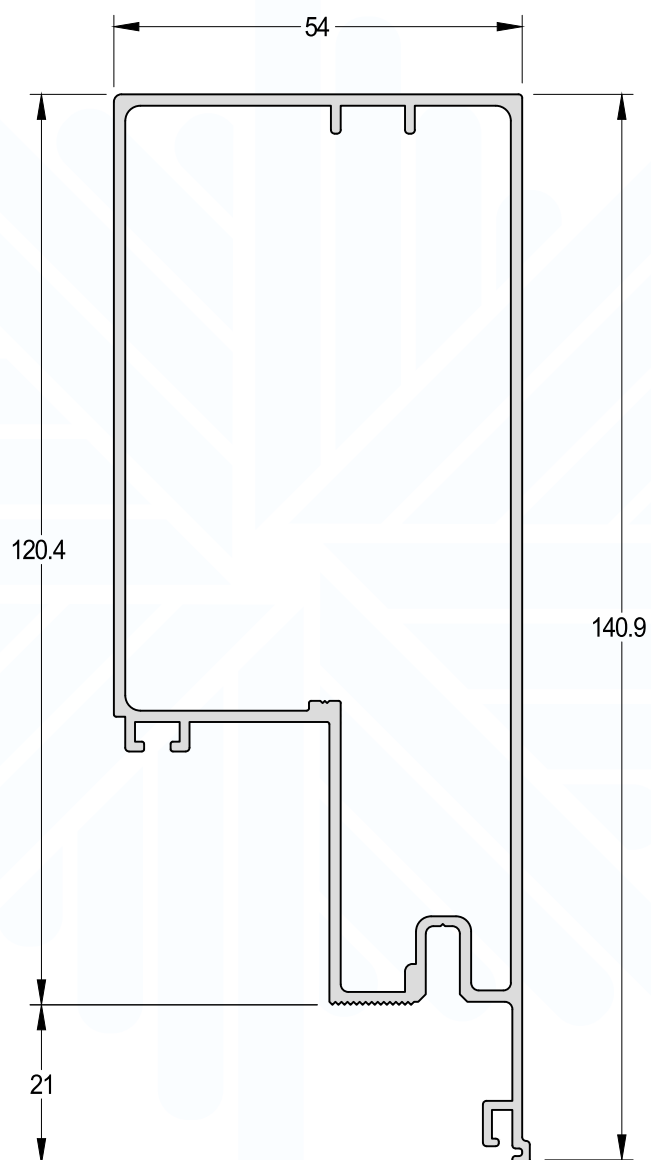
AD-202	0,478 kg/m
--------	------------

Medida Padrão	6000mm/6500mm
---------------	---------------





Marco Tubular	
AD-278	1,661 kg/m
Medida Padrão	6000mm/6500mm



Marco Coluna 180mm

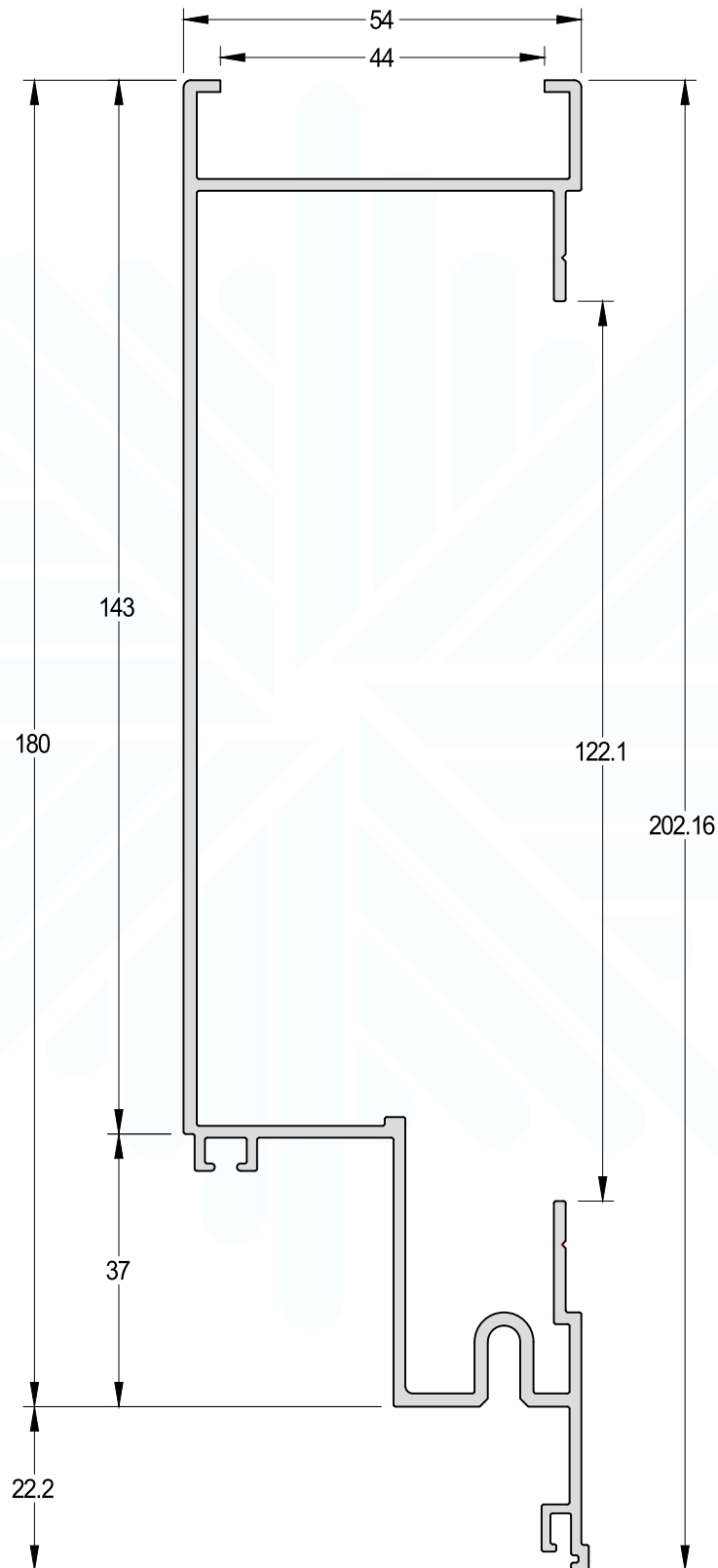
AD-333

1,864 kg/m

CONSULTAR COMERCIAL

SISTEMA DE FACHADAS ITAPEMA

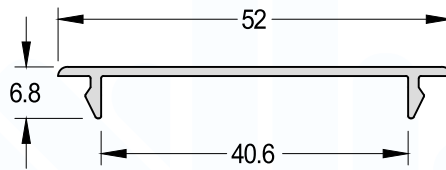
REV18



**Tampa Marco AD-333**

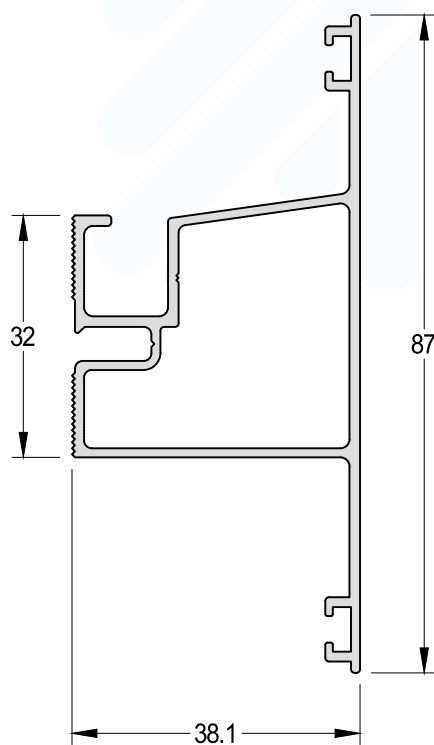
AD-4039    0,212 kg/m

**CONSULTAR COMERCIAL**



**Travessa Intermediária**

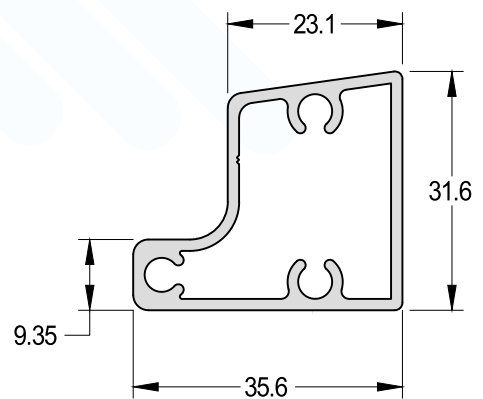
AD-203    0,832 kg/m



**Fixador da Travessa "AD-203"**

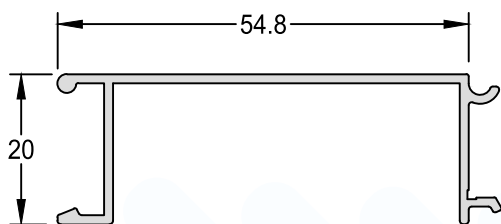
AD-220    0,624 kg/m

Medida Padrão    3000mm



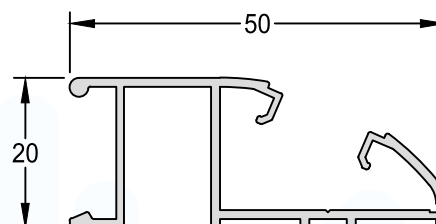
**Arremate Intermediário  
Soleira/Lumieira**

AD-214 0,372 kg/m



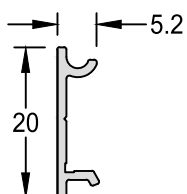
**Arremate Soleira/Lumieira**

AD-215 0,410 kg/m



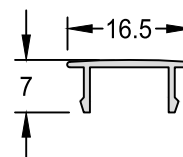
**Presilha do Arremate  
Soleira/Lumieira**

AD-213 0,093 kg/m



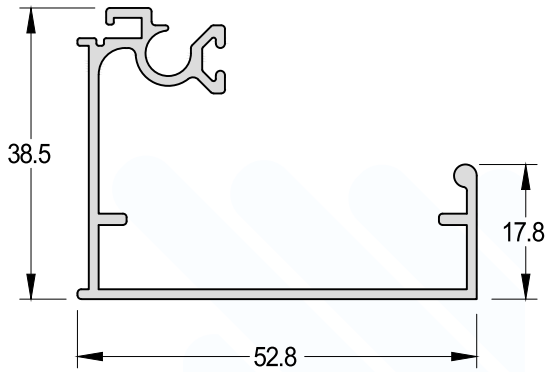
**Arremate Vidro 10mm**

LT-023 0,069 kg/m



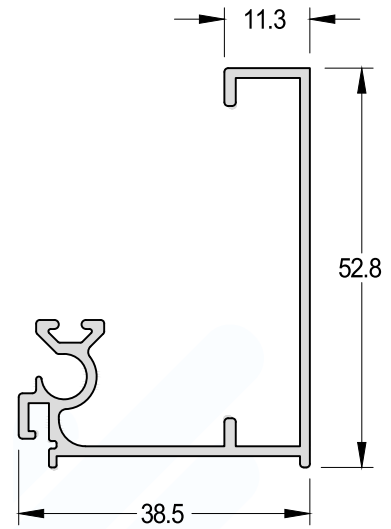
**Montante Inferior e Superior da Folha Fixa**

AD-204 0,562 kg/m



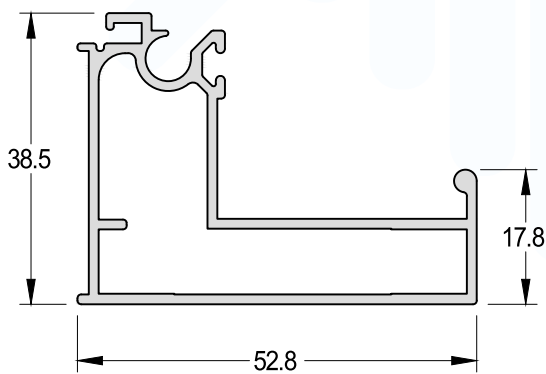
**Montante Lateral da Folha Fixa**

AD-205 0,529 kg/m



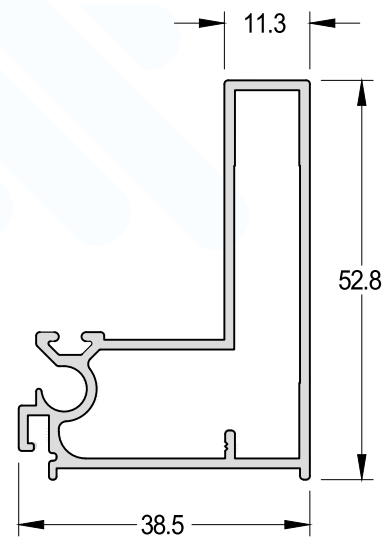
**Montante Superior da Folha Móvel**

AD-206 0,730 kg/m



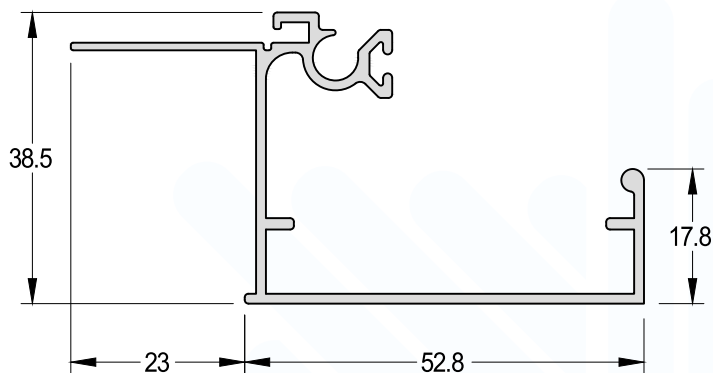
**Montante Lateral e Inferior da Folha Móvel**

AD-207 0,696 kg/m



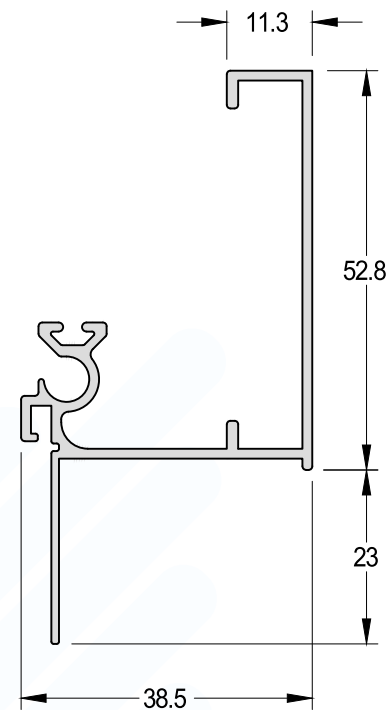
**Montante Folha Fixa Vidro  
Insulado da Folha Fixa**

AD-223 0,626 kg/m



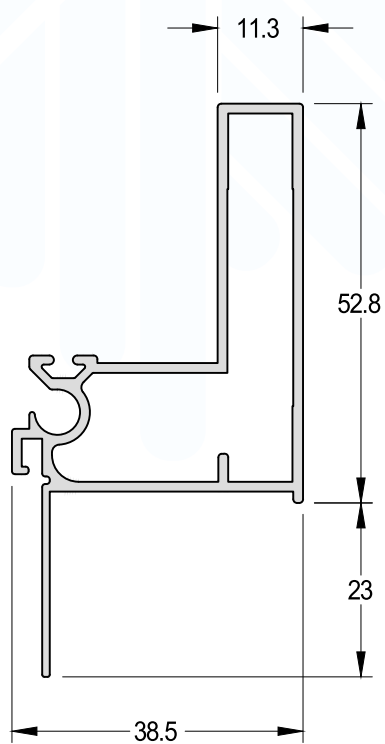
**Montante Folha Fixa Vidro  
Insulado**

AD-224 0,593 kg/m



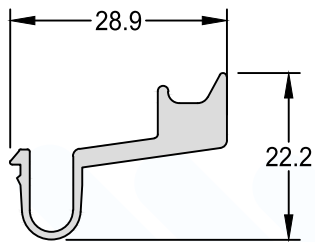
**Montante Folha Móvel Vidro  
Insulado**

AD-225 0,761 kg/m



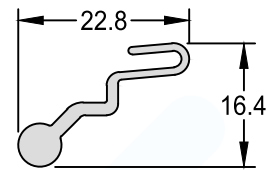
**Presilha Calço da Folha Fixa**

AD-216 0,346 kg/m



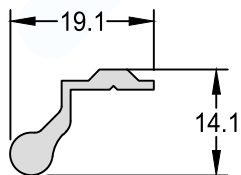
**Presilha de Fixação Transversal**

AD-217 0,181 kg/m



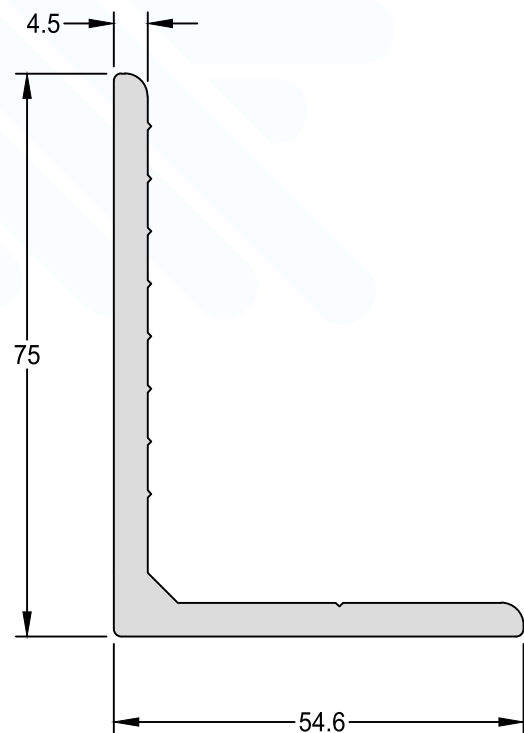
**Presilha do Módulo**

AD-218 0,169 kg/m

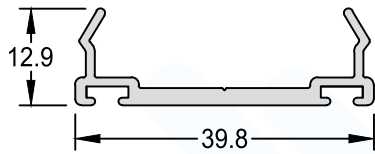


**Perfil para Ancoragem**

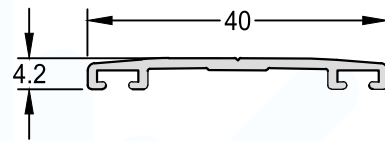
AD-219 1,540 kg/m



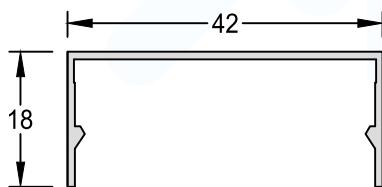
**Fixador Frontal**  
FC-002 0,310 kg/m



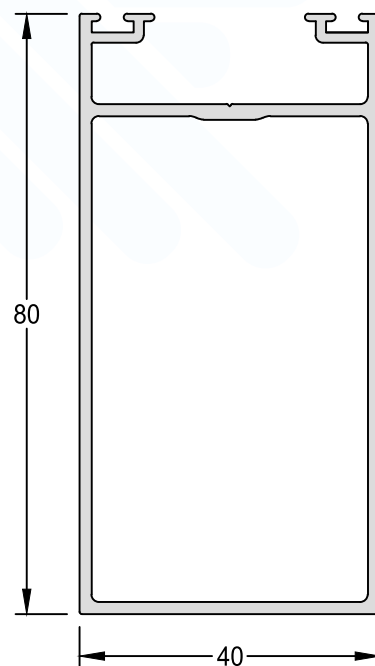
**Fixador**  
FC-004 0,190 kg/m



**Tampa Frontal**  
FC-003 0,216 kg/m



**Coluna**  
FC-001 1,116 kg/m

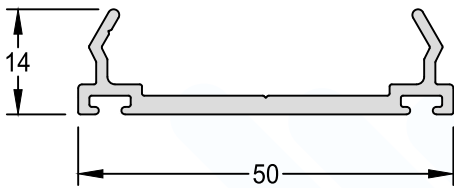




**Fixador**

FC-543

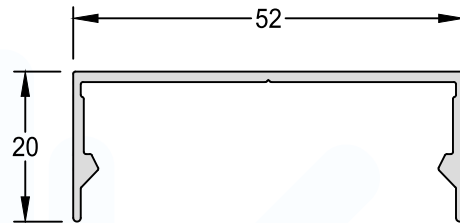
0,434 kg/m



**Capa do Fixador**

FC-542

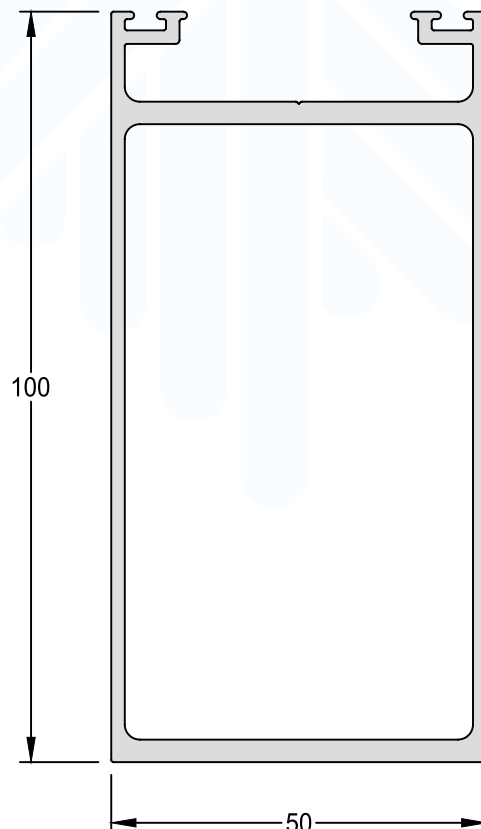
0,351 kg/m



**Coluna**

FC-017

1,856 kg/m





# PRAIA DA VILA

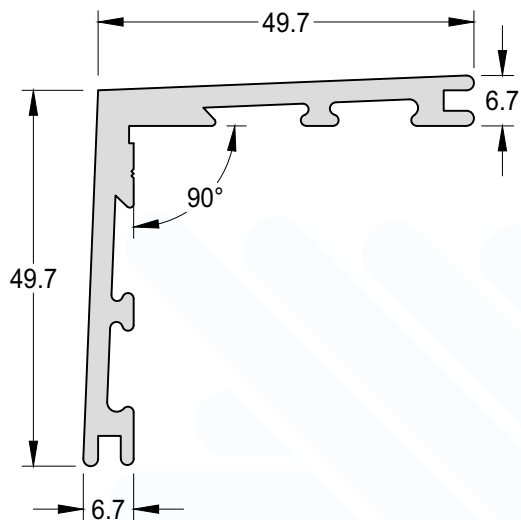
SISTEMA DE FACHADAS

# ÍNDICE DE PERFIS

Código	Descrição	Página
ADI-016	Chumbador para Contramarco	228
ADI-017	Arremate Vertical e Horizontal	230
ADI-349	Arremate Vertical e Horizontal	231
CL-006	Cantoneira de Ligação 45°	228
CL-011	Cunha de Ligação 45°	228
CM-060A	Contramarco	229
CM-174	Contramarco	229
CM-200A	Contramarco	229
FC-085	Tampa Soleira "FC-245"	239
FC-202	Coluna Central	232
FC-222	Complemento da Folha	236
FC-225	Marco	235
FC-226	Complemento da Folha	237
FC-227	Complemento da Folha	236
FC-228	Montante Folha Móvel/Fixa	240
FC-229	Pingadeira	235
FC-231	Coluna / Travessa	232
FC-233	Coluna Central	233
FC-234	Tampa Coluna FC-233	239
FC-242	Tampa Coluna 90°	234
FC-243	Marco	235
FC-244	Coluna 90°	234
FC-245	Arremate Soleira/Lumieira	238
FC-247	Arremate Soleira/Lumieira	238
FC-249	Complemento da Folha	237
FC-261	Montante Folha Móvel/Fixa	240
IT-100	Arremate Vertical e Horizontal	230
IT-101	Arremate Vertical e Horizontal	230
IT-102	Arremate Vertical e Horizontal	231

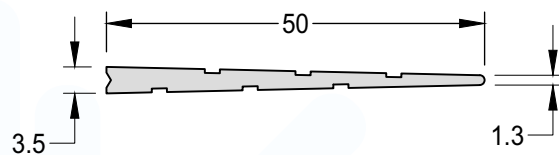
**Cantoneira de Ligação 45°**

CL-006	1,028 kg/m
Medida Padrão	3000mm



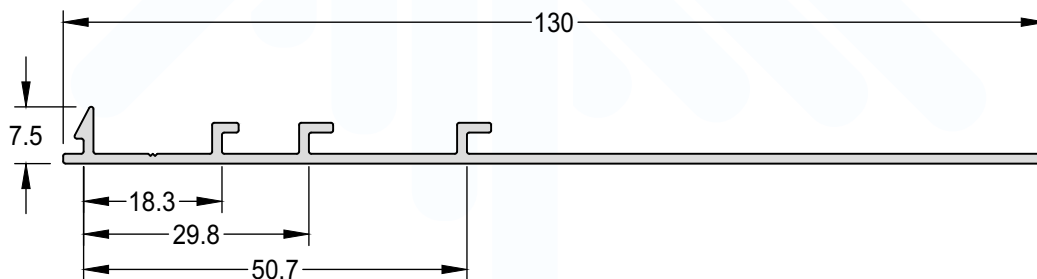
**Cunha de Ligação 45°**

CL-011	0,304 kg/m
Medida Padrão	3000mm



**Chumbador para Contramarco**

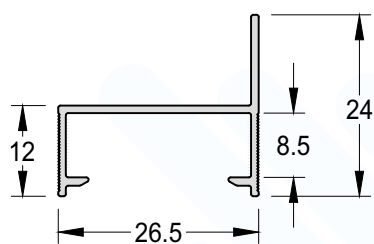
ADI-016	0,556 kg/m
---------	------------



Contramarco

CM-200A

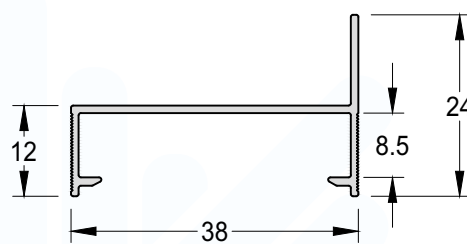
0,174 kg/m



Contramarco

CM-060A

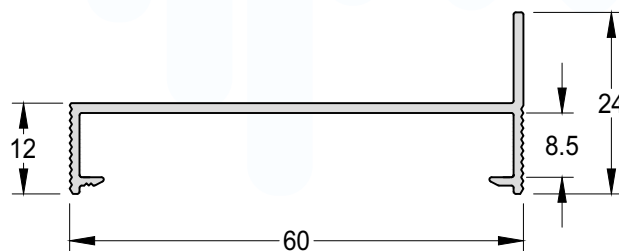
0,205 kg/m



Contramarco

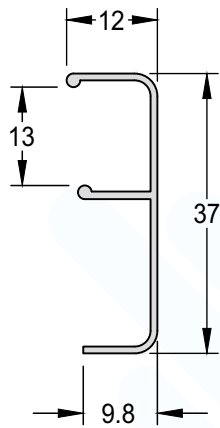
CM-174

0,336 kg/m



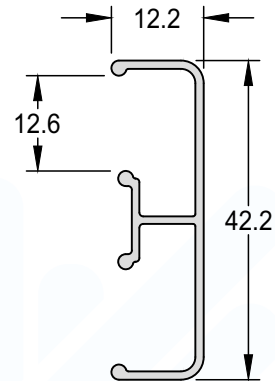
**Arremate Vertical e Horizontal**

ADI-017    0,165 kg/m



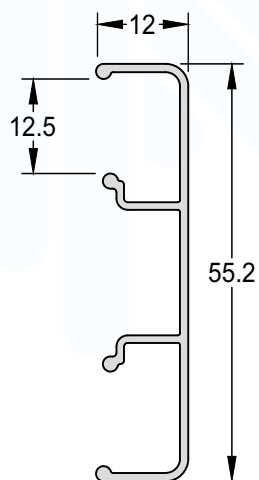
**Arremate Vertical e Horizontal**

IT-101    0,259 kg/m



**Arremate Vertical e Horizontal**

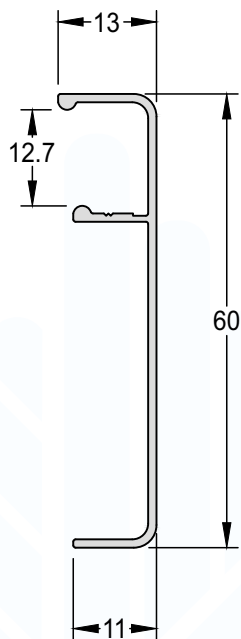
IT-100    0,307 kg/m



Arremate Vertical e Horizontal

ADI-349

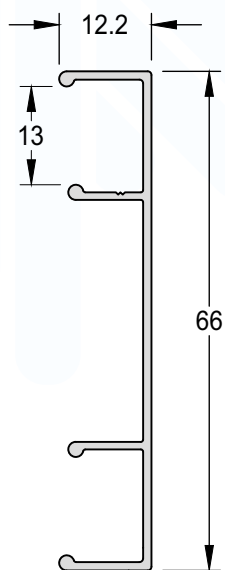
0,276 kg/m



Arremate Vertical e Horizontal

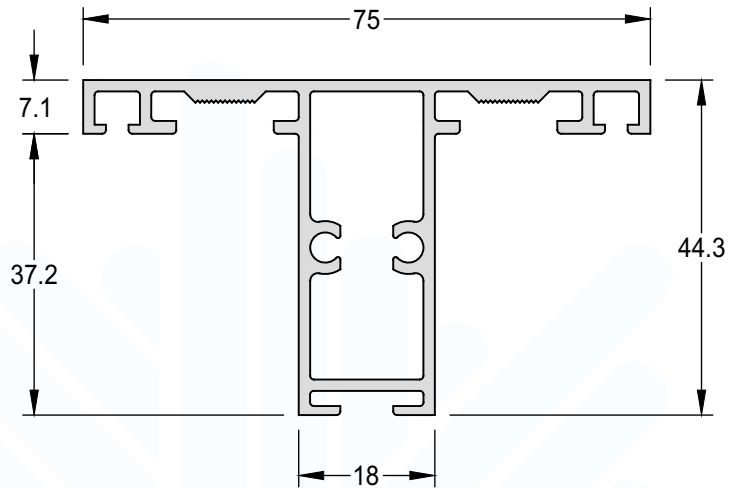
IT-102

0,330 kg/m



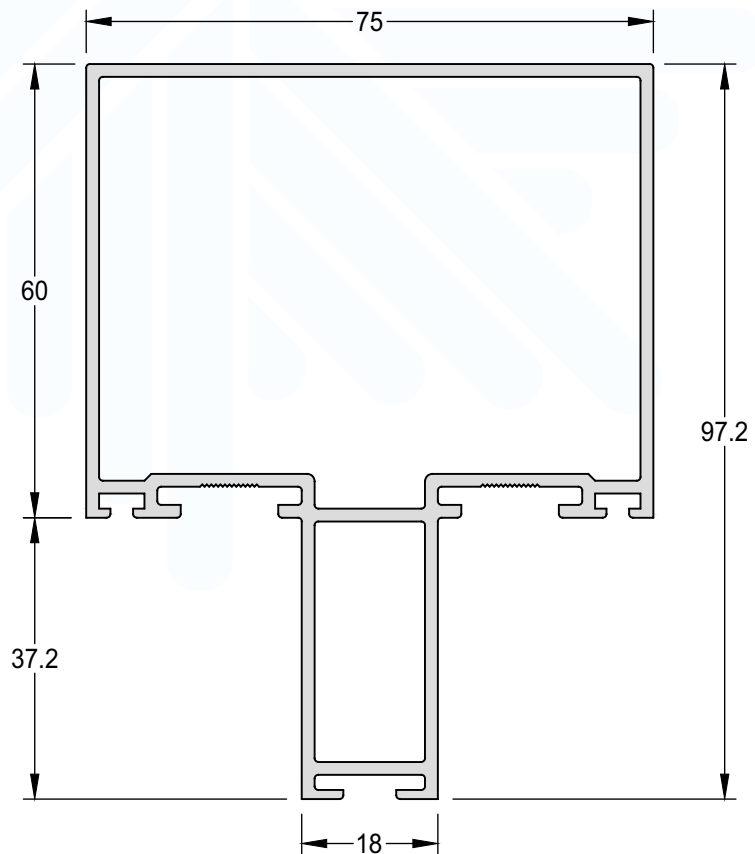
**Coluna / Travessa**

FC-231	1,063 kg/m
--------	------------


**Coluna Central**

FC-202	1,791 kg/m
--------	------------

Medida Padrão	6000mm/ 6500mm
---------------	----------------



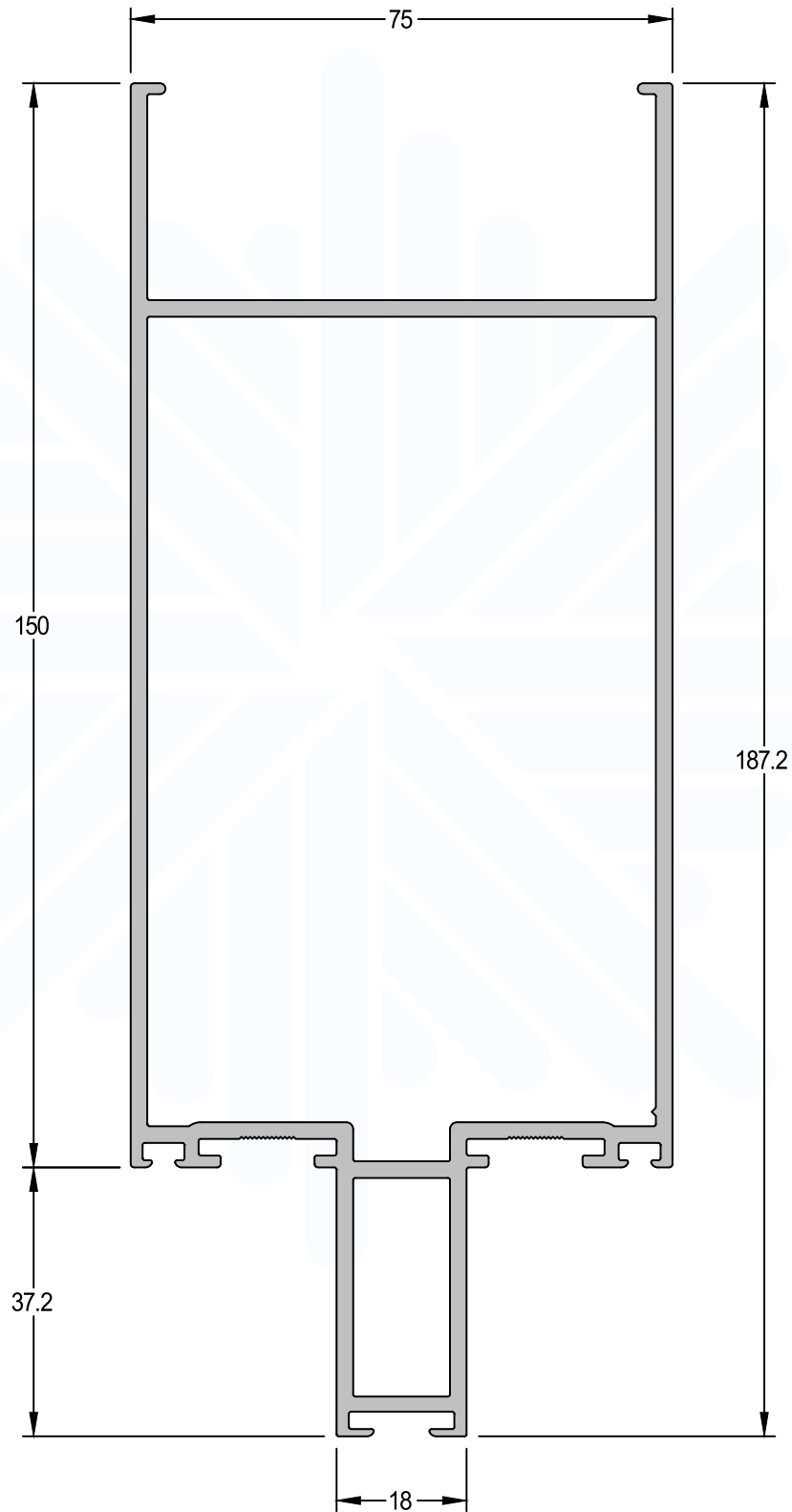


Coluna Central

FC-233

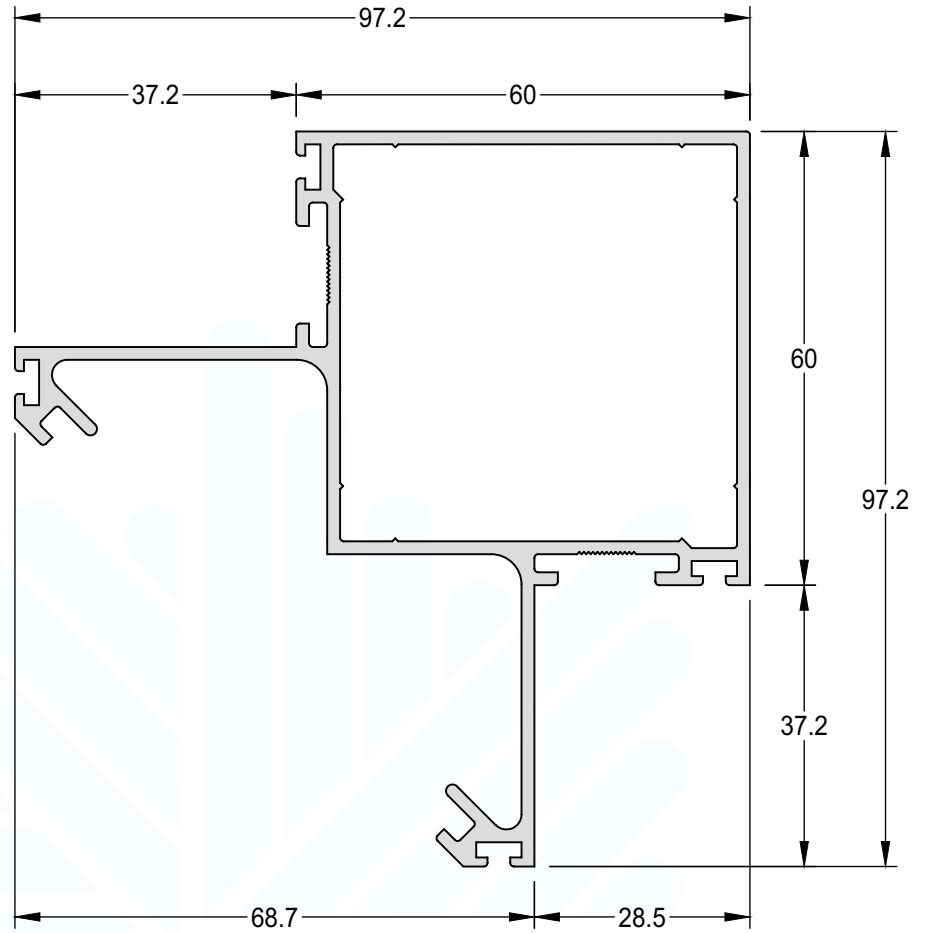
3,449 kg/m

[CONSULTAR COMERCIAL](#)

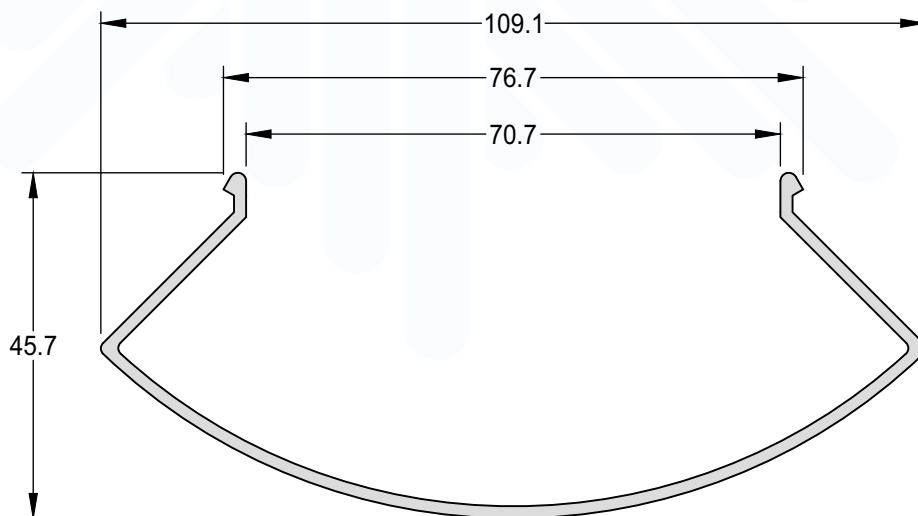


SISTEMA DE FACHADAS PRAIA DA VILA  
REV01

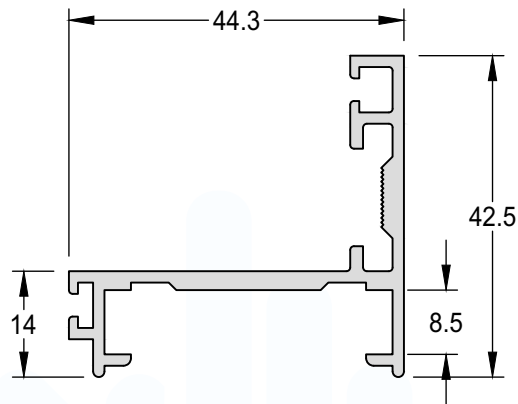
<b>Coluna 90°</b>	
FC-244	<b>1,786 kg/m</b>
Medida Padrão	<b>6000mm/ 6500mm</b>



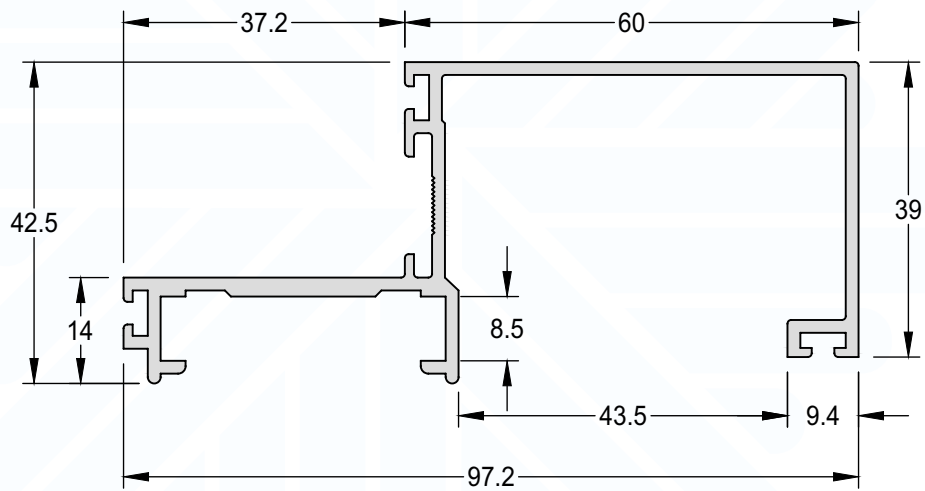
<b>Tampa Coluna 90°</b>	
FC-242	<b>0,791 kg/m</b>
Medida Padrão	<b>6000mm/ 6500mm</b>



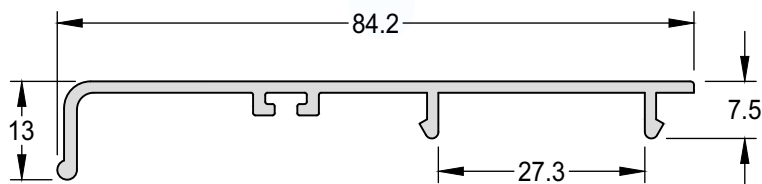
Marco	
FC-225	0,640 kg/m



Marco	
FC-243	1,097 kg/m
Medida Padrão	6000mm/ 6500mm



Pingadeira	
FC-229	0,481 kg/m

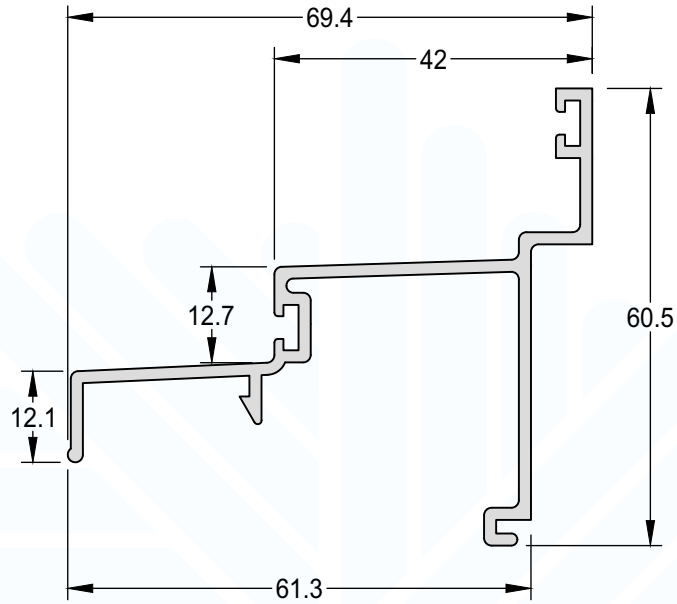


SISTEMA DE FACHADAS PRAIA DA VILA

REV01

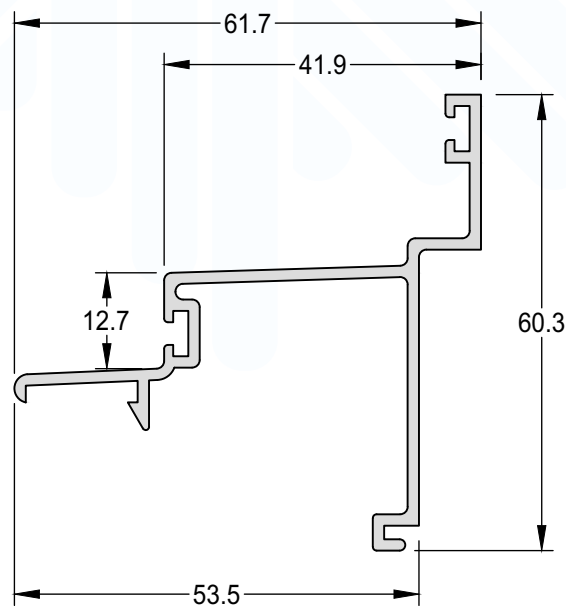
Complemento da Folha

FC-222 0,789 kg/m



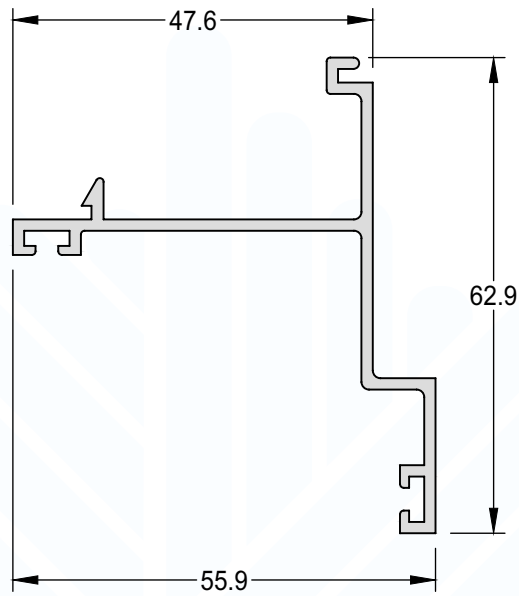
Complemento da Folha

FC-227 0,674 kg/m



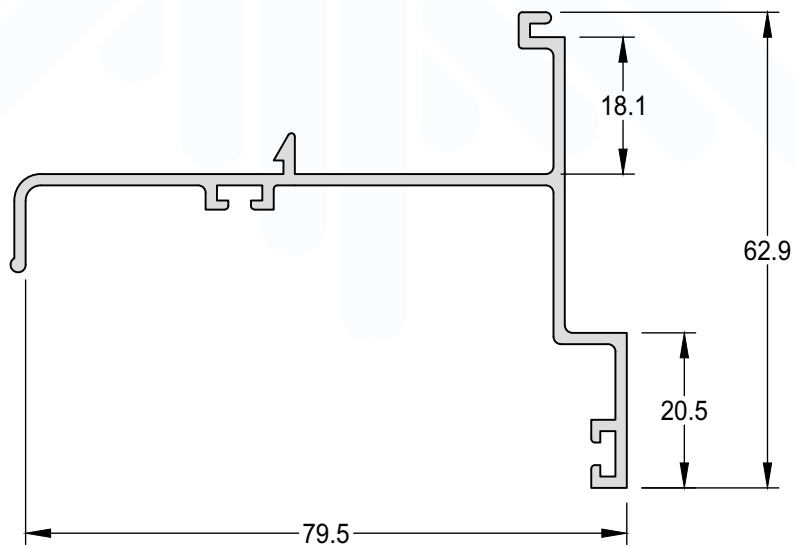
Complemento da Folha

FC-249 0,605 kg/m



Complemento da Folha

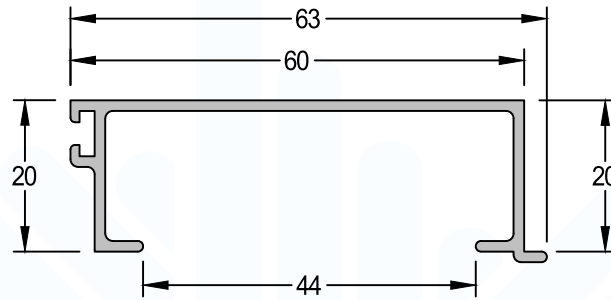
FC-226 0,749 kg/m



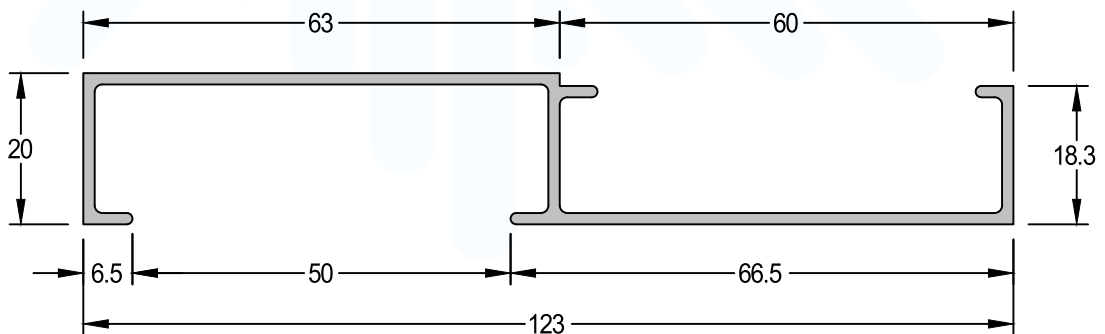
SISTEMA DE FACHADAS PRAIA DA VILA

REV01

**Arremate Soleira/Lumieira**  
**FC-247**    **0,445 kg/m**



**Arremate Soleira/Lumieira**  
**FC-245**    **0,796 kg/m**

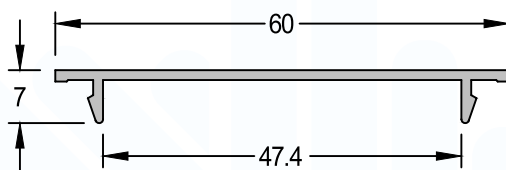


SISTEMA DE FACHADAS  PRAIA DA VILA

REV01

Tampa Soleira "FC-245"

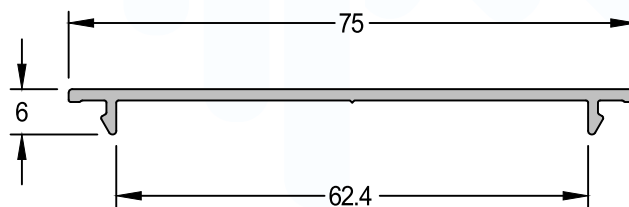
FC-085 0,256 kg/m



Tampa Coluna FC-233

FC-234 0,341 kg/m

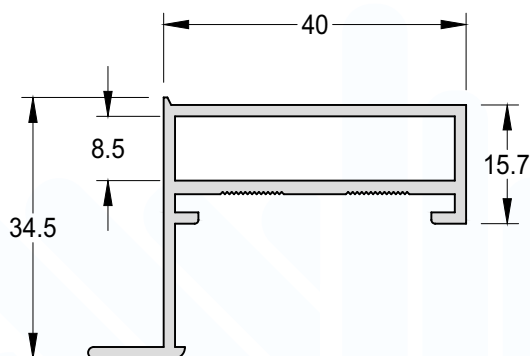
CONSULTAR COMERCIAL



Montante Folha Móvel/Fixa

FC-228

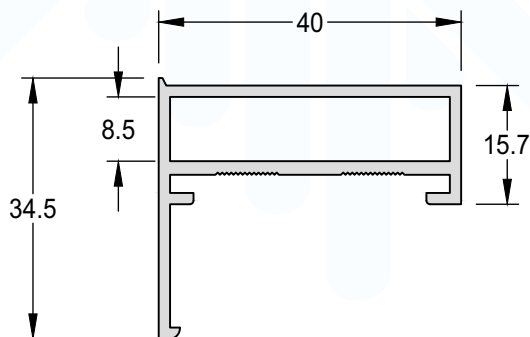
0,595 kg/m



Montante Folha Móvel/Fixa

FC-261

0,555 kg/m







# GRAVATÁ

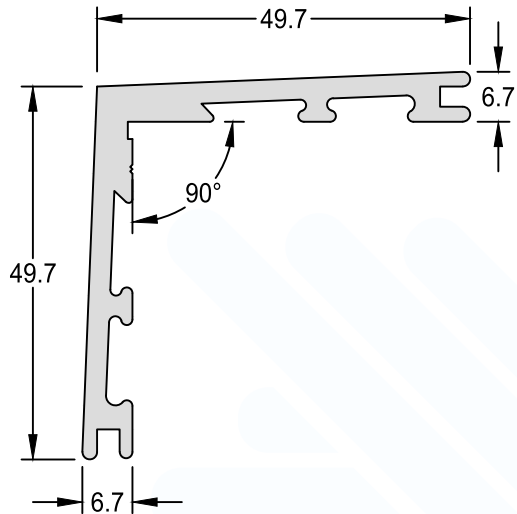
SISTEMA DE GUARDA-CORPOS

# ÍNDICE DE PERFIS

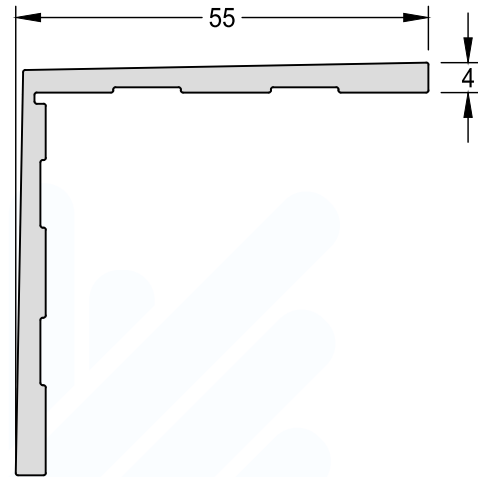
Código	Descrição	Página
AD-300	Corrimão	244
AD-301	Corrimão	244
AD-302	Coluna Central	245
AD-303	Perfil Periférico do Vidro	246
AD-304	Ancoragem para Coluna	245
AD-305	Arremate	244
AD-310	Arremate Coluna 90°	246
AD-311	Tampa Arremate Coluna 90°	246
BX-113	Arremate Lateral	245
CG-012	Gradil	248
CG-018	Gradil	248
CG-021	Gradil	248
CG-022	Gradil	248
CG-074	Arremate Corrimão	247
CG-075	Perfil "J"	247
CG-077	Coluna	247
CG-083	Corrimão	247
CG-094	Gradil	248
CL-006	Cantoneira de Ligação 45°	243
CL-007	Cantoneira de Ligação 45°	243
CL-011	Cunha de Ligação 45°	243
CL-036	Cunha de Ligação 45°	243
CX-152	Trilho Superior	250
LB-035	Lambri Liso	252
LB-038	Lambri Buzios	253
LB-050	Lambri Frisado	252
LB-061	Lambri Duplo - Liso	251
LB-075	Lambri Ripado	251
PC-002	Requadro	249
PC-003	Requadro	249
PC-004	Requadro	249
PC-006	Trilho de Correr	250
PC-010	Quadro Portão	250
VZ-047	Veneziana	254
VZ-048	Veneziana	254
VZ-060	Veneziana	254
VZ-090	Veneziana	254
VZ-113	Veneziana	255
VZ-815	Brise	255

**Cantoneira de Ligação 45°**

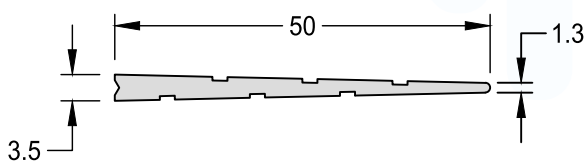
CL-006	1,028 kg/m
Medida Padrão	3000mm


**Cantoneira de Ligação 45°**

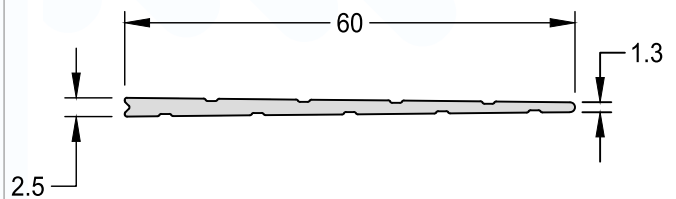
CL-007	0,925 kg/m
Medida Padrão	3000mm


**Cunha de Ligação 45°**

CL-011	0,304 kg/m
Medida Padrão	3000mm

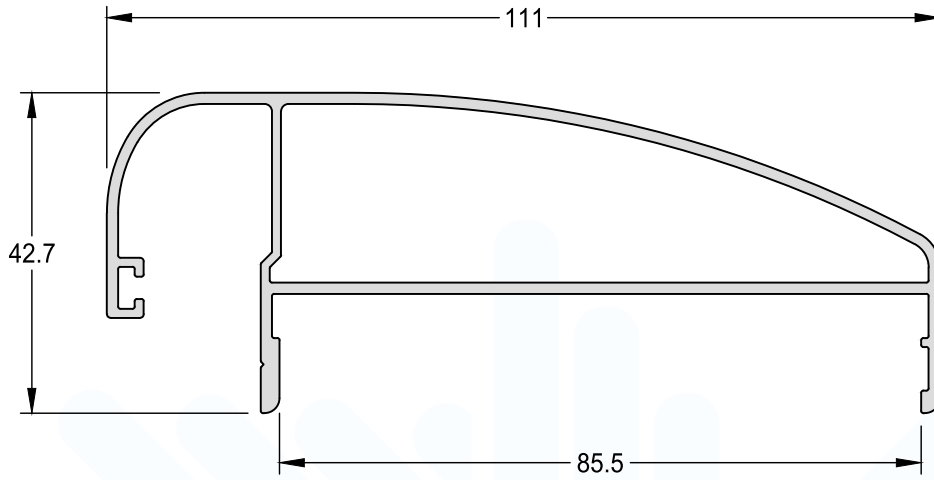

**Cunha de Ligação 45°**

CL-036	0,296 kg/m
Medida Padrão	3000mm



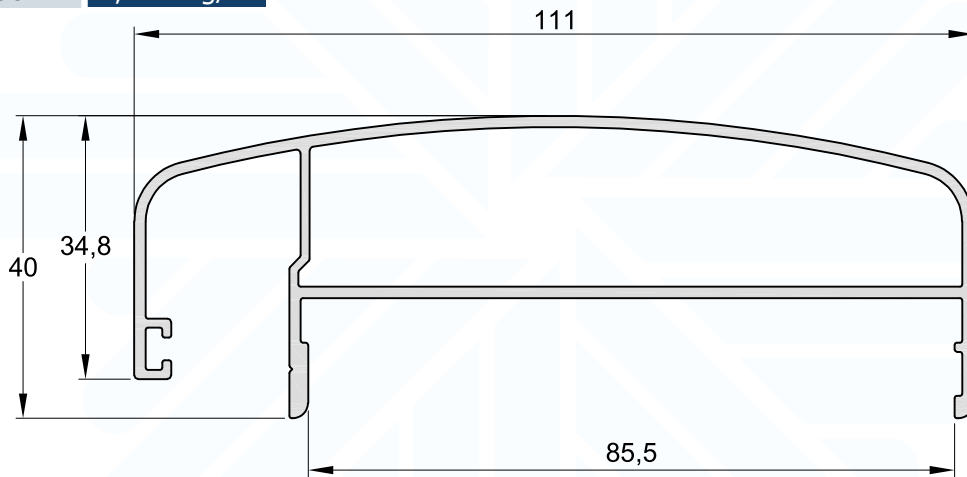
**Corrimão**

AD-300 **1,213 kg/m**



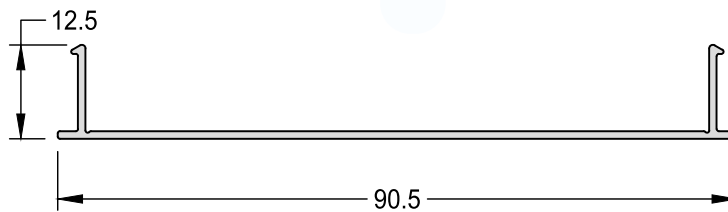
**Corrimão**

AD-301 **1,225 kg/m**



**Arremate**

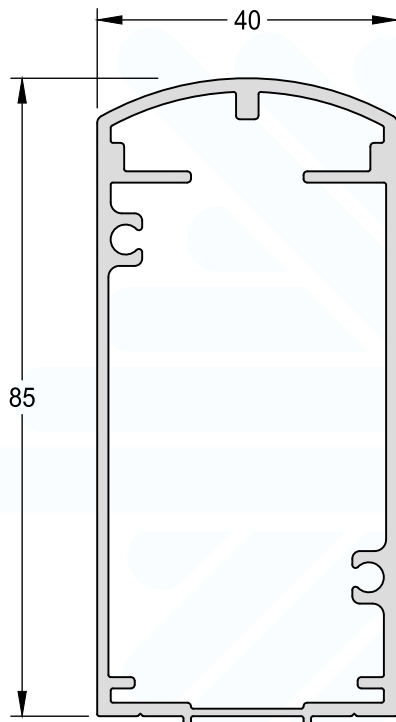
AD-305 **0,310 kg/m**



**Coluna Central**

AD-302

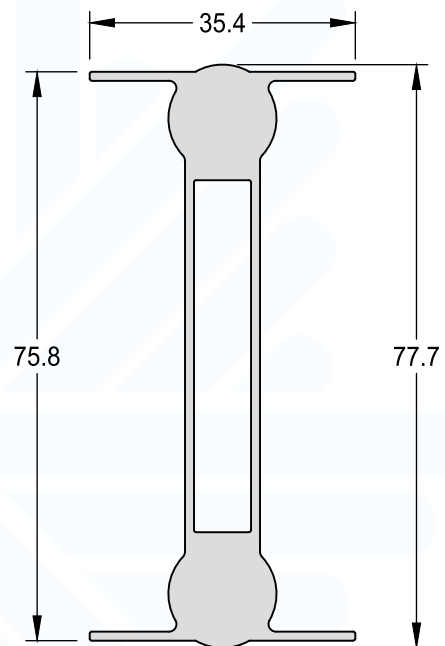
1,228 kg/m



**Ancoragem para Coluna**

AD-304

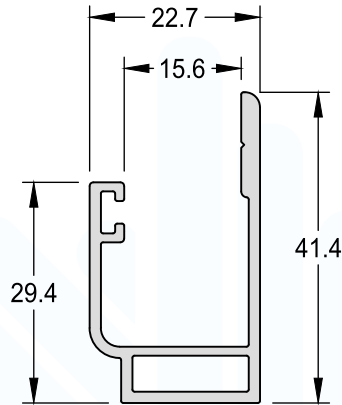
1,457 kg/m



Perfil Periférico do Vidro

AD-303

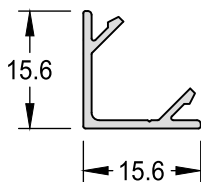
0,475 kg/m



Tampa Arremate Coluna 90°

AD-311

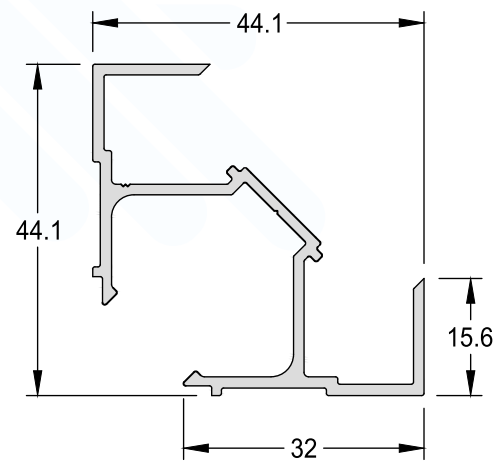
0,120 kg/m



Arremate Coluna 90°

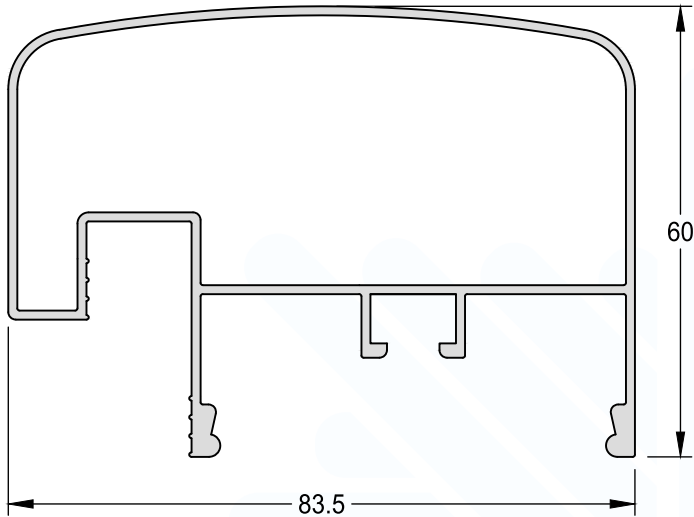
AD-310

0,583 kg/m



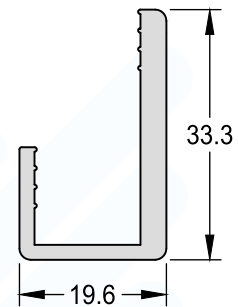
**Corrimão**

CG-083 1,271 kg/m



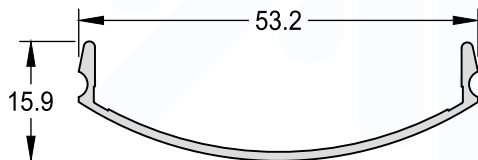
**Perfil "J"**

CG-075 0,468 kg/m



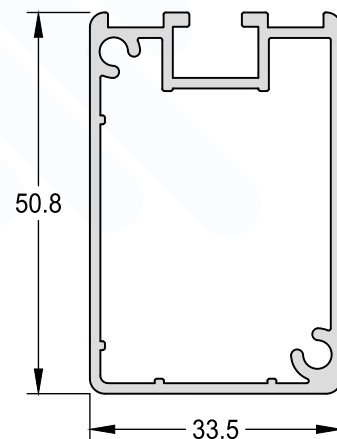
**Arremate Corrimão**

CG-074 0,239 kg/m



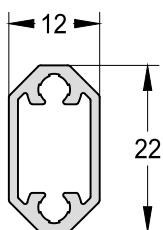
**Coluna**

CG-077 0,784 kg/m



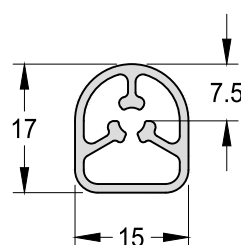
Gradil

CG-022 0,236 kg/m



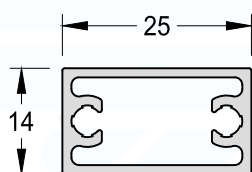
Gradil

CG-018 0,235 kg/m



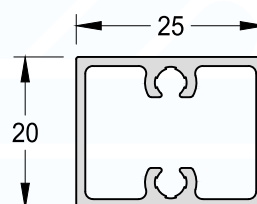
Gradil

CG-021 0,316 kg/m



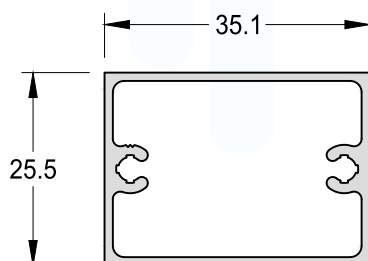
Gradil

CG-094 0,359 kg/m



Gradil

CG-012 0,445 kg/m



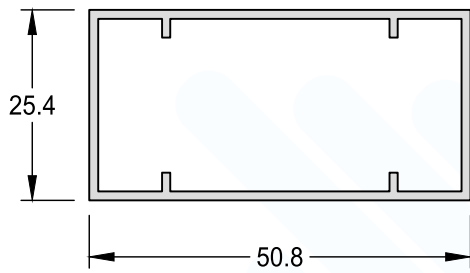
SISTEMA DE GUARDA - CORPOS GRAVATÁ

REV14



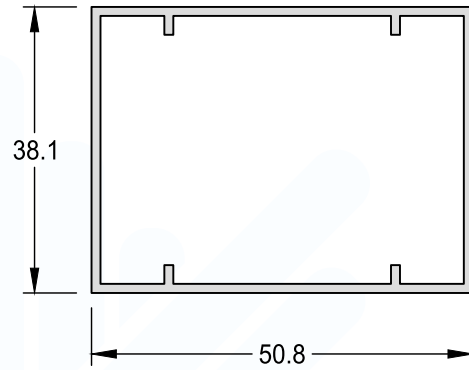
Requadro

PC-002 0,510 kg/m



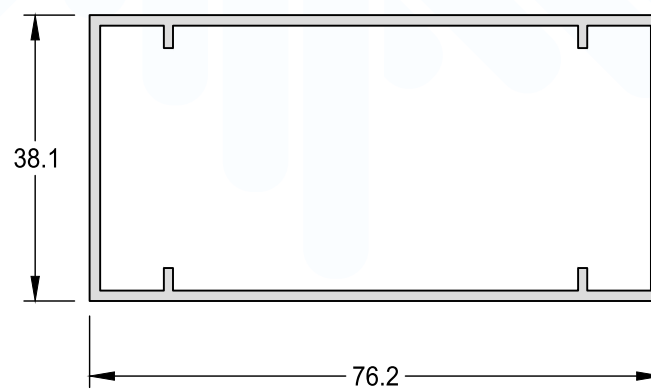
Requadro

PC-004 0,595 kg/m



Requadro

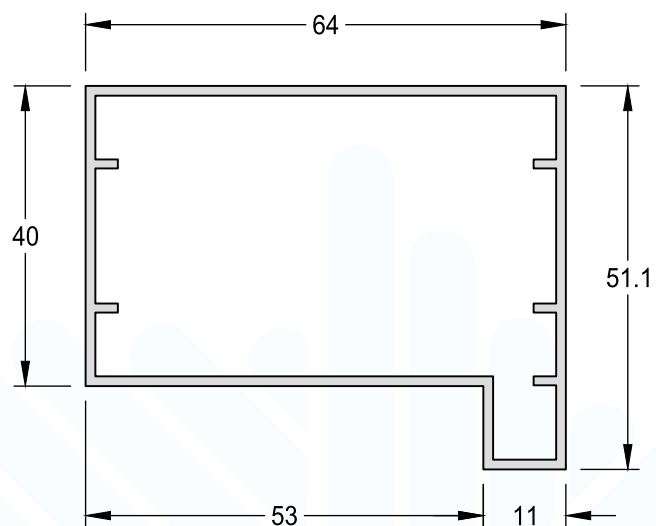
PC-003 0,885 kg/m



**Quadro Portão**

PC-010

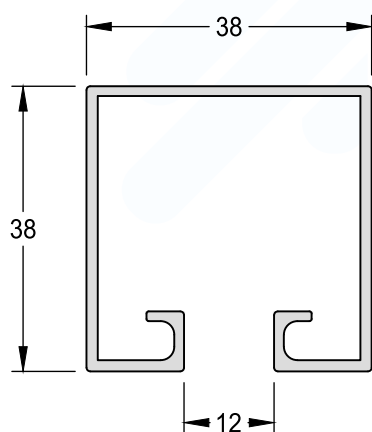
0,841 kg/m



**Trilho Superior**

CX-152

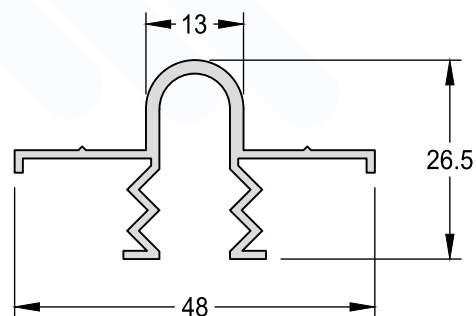
0,604 kg/m



**Trilho de Correr**

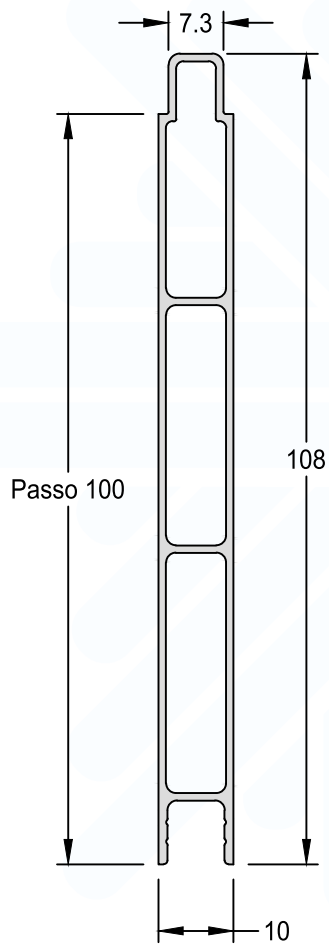
PC-006

0,397 kg/m



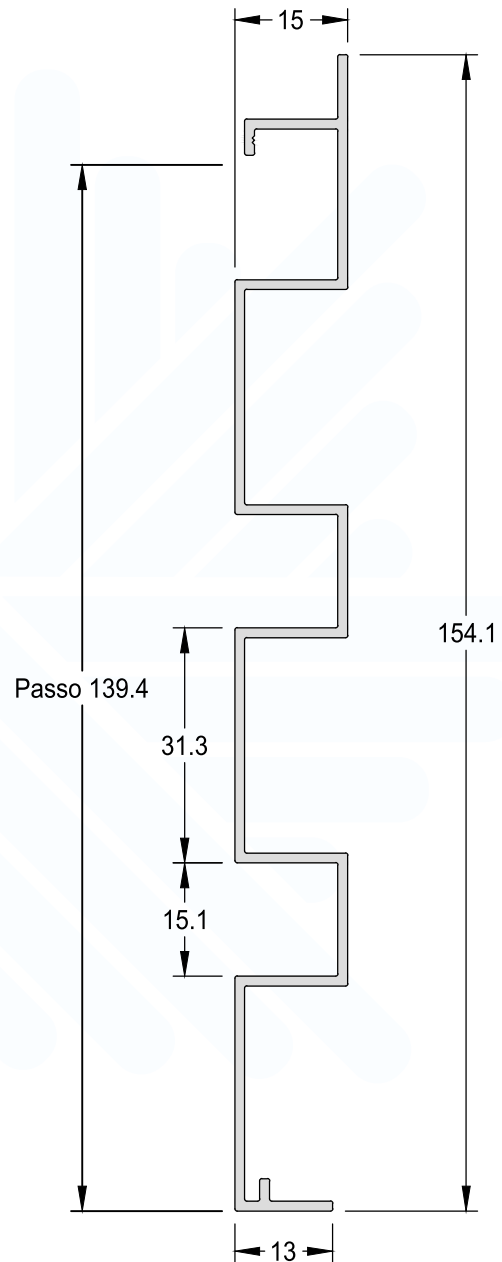
**Lambri Duplo - Liso**

LB-061    0,691 kg/m

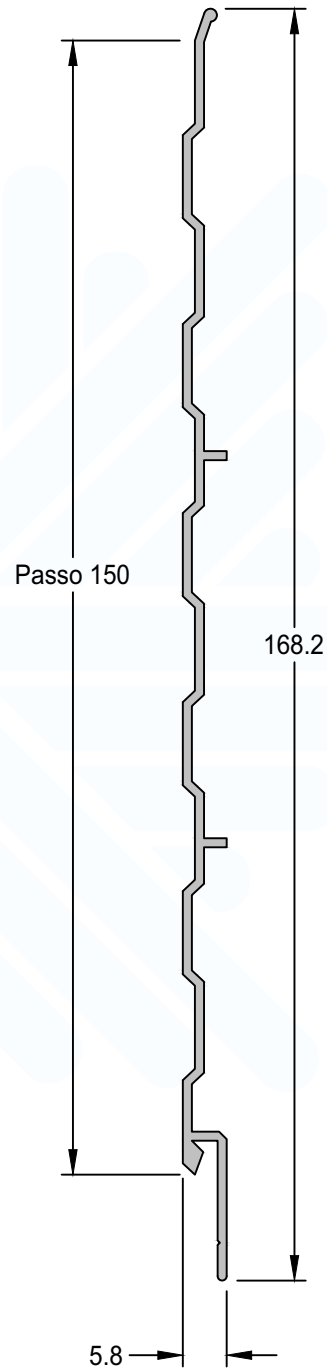
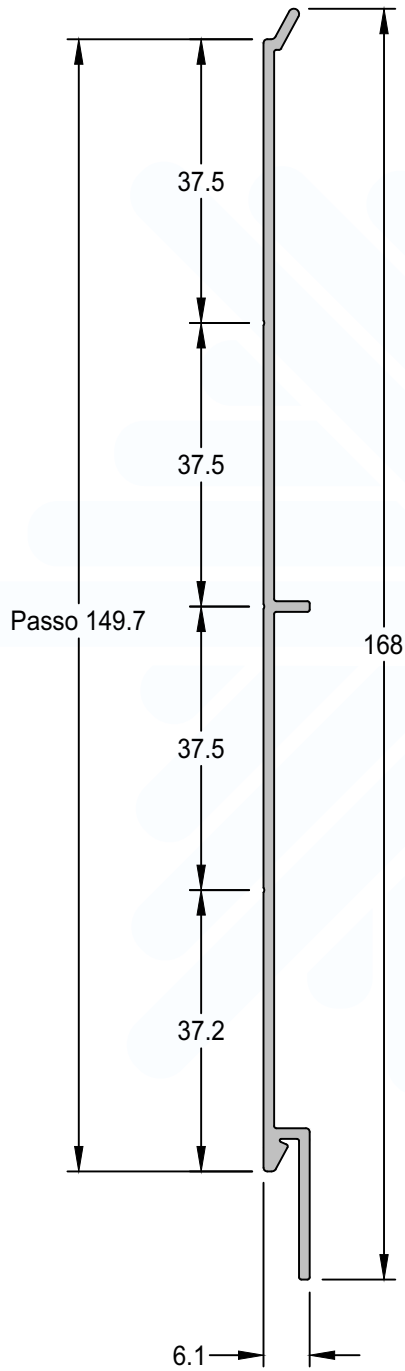


**Lambri Ripado**

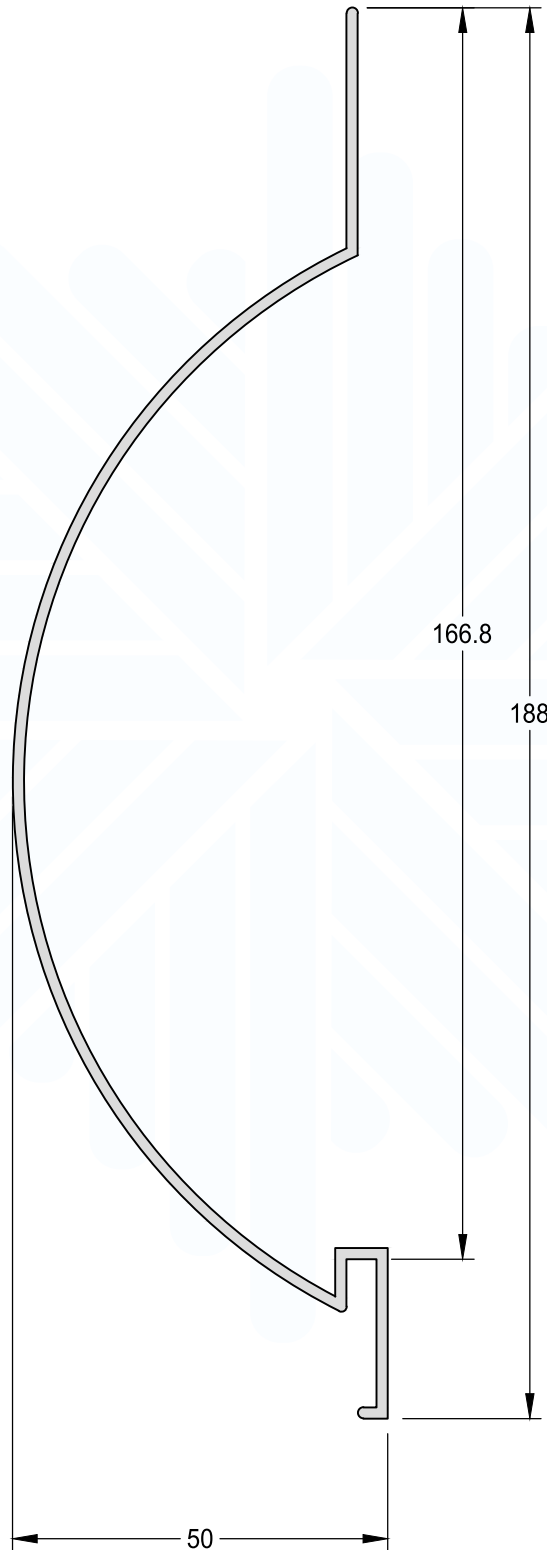
LB-075    0,891 kg/m



**Lambri Liso**
**LB-035**    **0,706 kg/m**

 Medida Padrão    **5000mm/6000mm**
**Lambri Frisado**
**LB-050**    **0,628 kg/m**


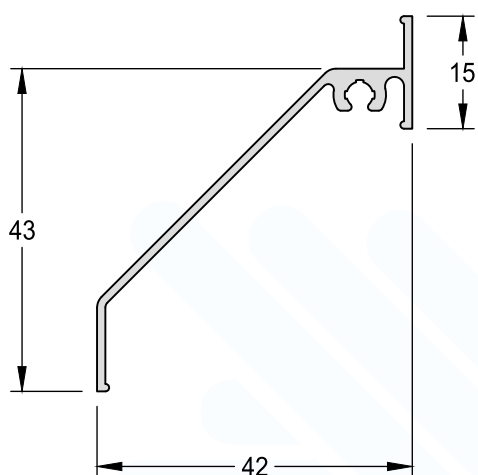
Lambri Buzios	
LB-038	0,989 kg/m
Medida Padrão	5000mm/6000mm



Veneziana

VZ-047

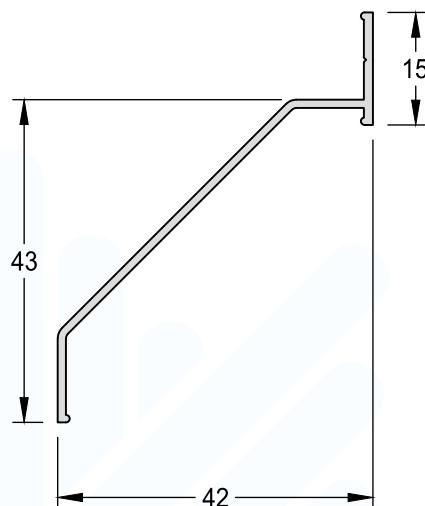
0,295 kg/m



Veneziana

VZ-048

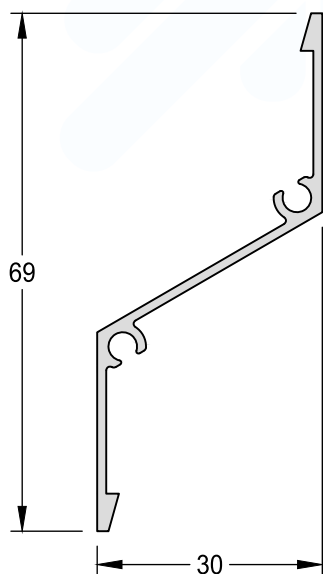
0,244 kg/m



Veneziana

VZ-060

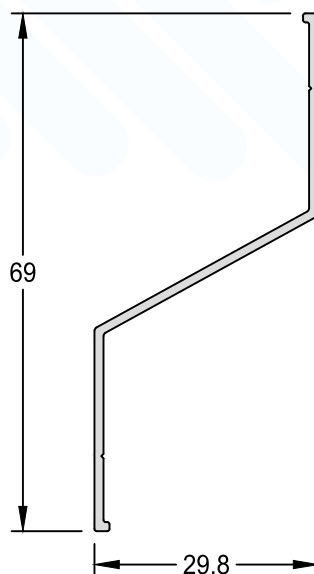
0,358 kg/m



Veneziana

VZ-090

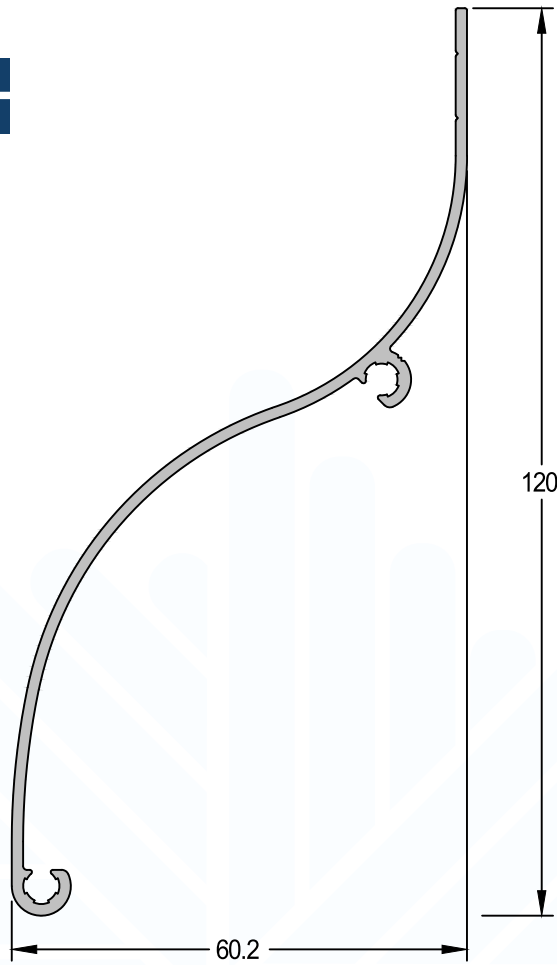
0,284 kg/m



**Brise**

VZ-815

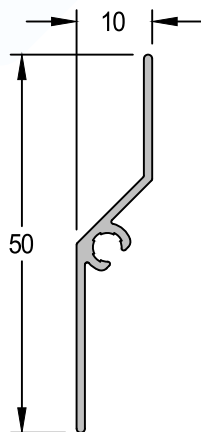
0,677 kg/m



**Veneziana**

VZ-113

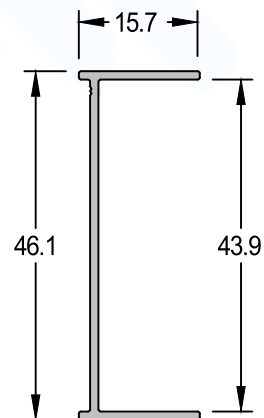
0,190 kg/m



**Arremate Lateral**

BX-113

0,226 kg/m





LINHA  ITAPIRUBÁ

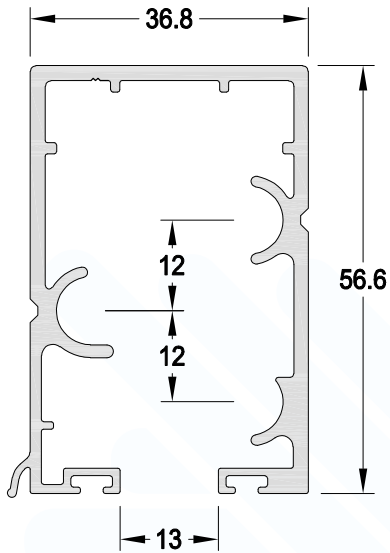


# ÍNDICE DE PERFIS

Código	Descrição	Página
FS-001	Capa do Trilho	158
FS-002	Trilho Inferior	158
FS-003	Trilho Superior	158
FS-004	Acabamento	158
FS-005	Trilho - Vidro 10mm	159
FS-006	Trilho - Vidro 8mm	159
FS-007	Arremate U Vidro 8mm	159
FS-016	Arremate "U"	159

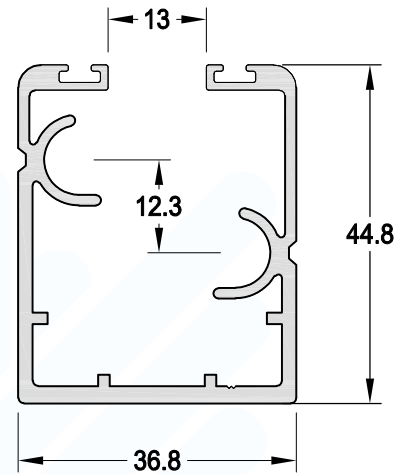
**Trilho Superior**

FS-003 1,104 kg/m



**Trilho Inferior**

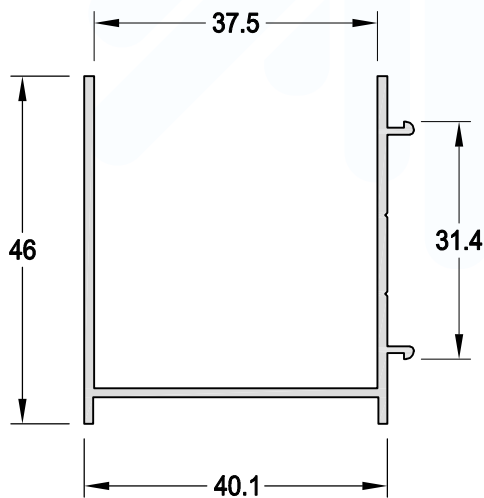
FS-002 0,918 kg/m



**Capa do Trilho**

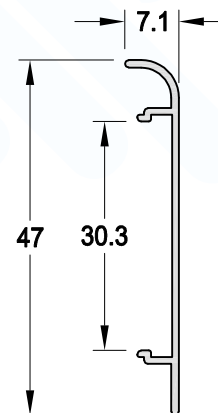
FS-001 0,464 kg/m

Encaixe: FS-004



**Acabamento**

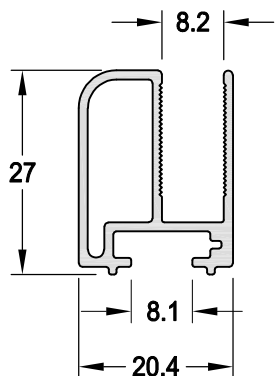
FS-004 0,174 kg/m



**Trilho Vidro 8mm**

FS-006

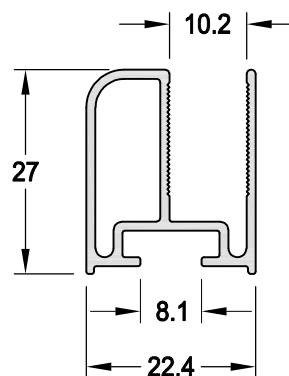
**0,358 kg/m**



**Trilho - Vidro 10mm**

FS-005

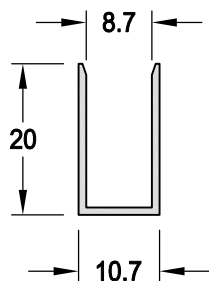
**0,362 kg/m**



**Arremate "U" - Vidro 8mm**

LT-007

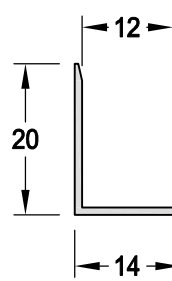
**0,130 kg/m**



**Arremate "U"**

LT-016

**0,138 kg/m**

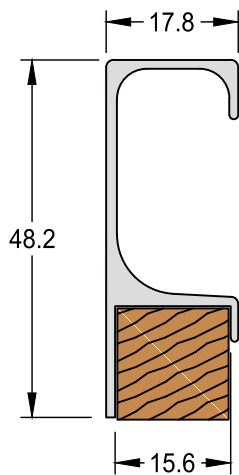




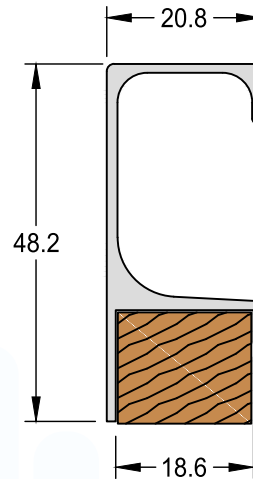
LINHA  GAROPABA

# ÍNDICE DE PERFIS

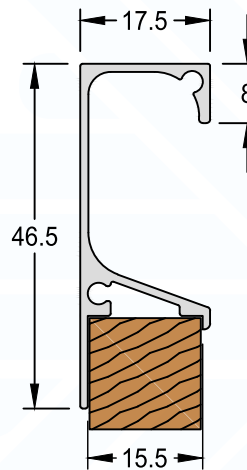
Código	Descrição	Página
MO-001	Puxador Abaulado	263
MO-002	Puxador "Z"	264
MO-003	Trilho Inferior de Encaixe	266
MO-008	Trilho Inferior Duplo	266
MO-014	Puxador Lateral	263
MO-015	Divisória	266
MO-016	Puxador "G" Encaixe	262
MO-017	Puxador Lateral	263
MO-018	Puxador "J"	264
MO-020	Puxador	264
MO-022	Puxador "G"	262
MO-023	Puxador "G"	262
MO-024	Puxador "L"	263
MO-025	Puxador	265
MO-027	Puxador Conjugado	266
MO-029	Puxador "I"	263
MO-032	Puxador	264
MO-032A	Puxador	265
MO-034	Puxador Longo Abaulado	265
MO-035	Puxador	265
MO-036	Trilho Inferior Reforçado	266
MO-037	Puxador "G" Encaixe	262
MO-048	Puxador	263
MO-049	Puxador	263
MO-085	Puxador	262
MO-122	Puxador "G"	262
MO-123	Puxador "G"	266
MO-127	Puxador Conjugado	264
MO-183	Puxador Facetado	266
PGS-001	Luminária Led	266



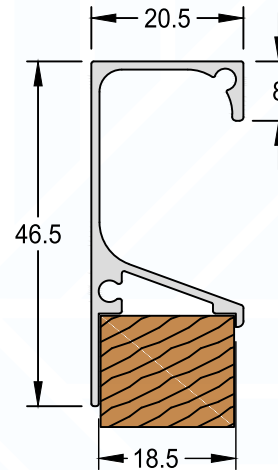
Puxador "G"	
MO-022	0,389 kg/m
Aplicação	MDF 15mm



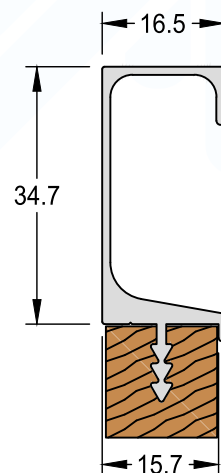
Puxador "G"	
MO-023	0,416 kg/m
Aplicação	MDF 18mm



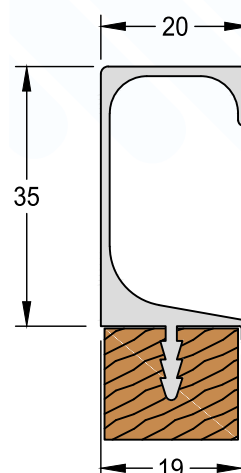
Puxador "G"	
MO-122	0,318 kg/m
Aplicação	MDF 15mm



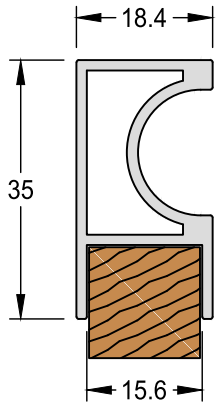
Puxador "G"	
MO-123	0,345 kg/m
Aplicação	MDF 18mm



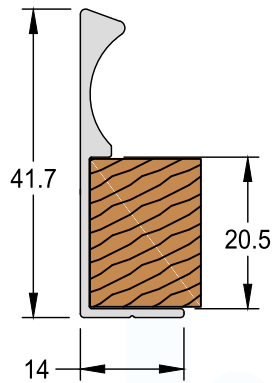
Puxador "G" Encaixe	
MO-037	0,357 kg/m
Aplicação	MDF 15mm



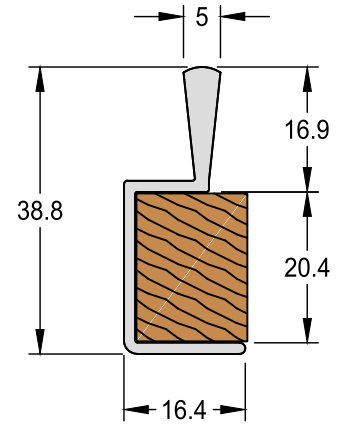
Puxador "G" Encaixe	
MO-016	0,440 kg/m
Aplicação	MDF 18mm



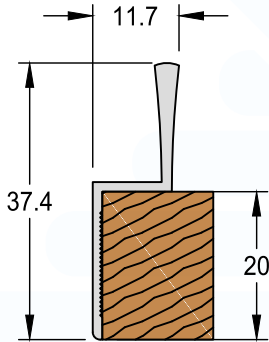
Puxador Abaulado	
MO-001	0,358 kg/m
Aplicação	MDF 15mm



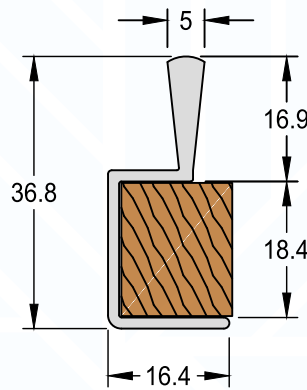
Puxador	
MO-085	0,268 kg/m
Aplicação	MDF 20mm



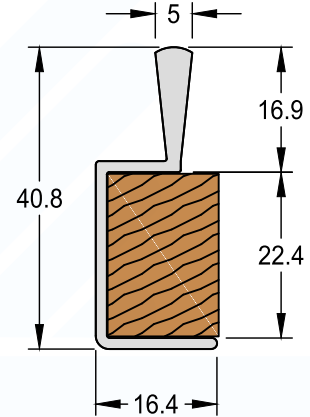
Puxador	
MO-048	0,337 kg/m
Aplicação	MDF 20mm



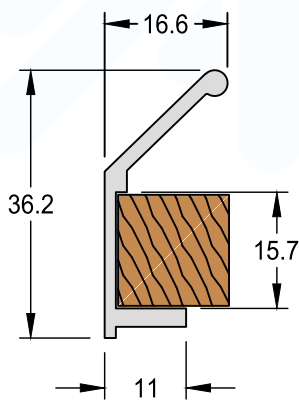
Puxador "L"	
MO-024	0,191 kg/m
Aplicação	MDF 20mm



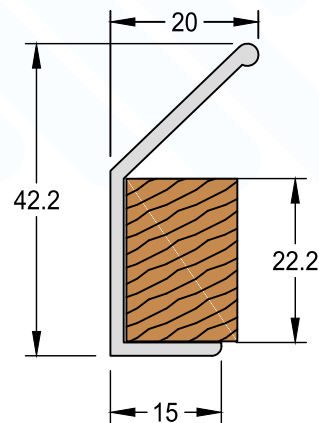
Puxador "I"	
MO-029	0,329 kg/m
Aplicação	MDF 18mm



Puxador	
MO-049	0,345 kg/m
Aplicação	MDF 22mm



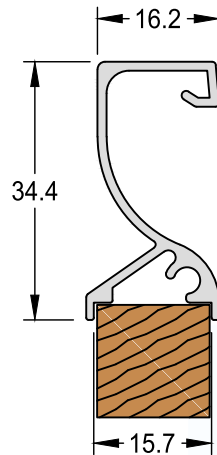
Puxador Lateral	
MO-017	0,283 kg/m
Aplicação	MDF 15mm



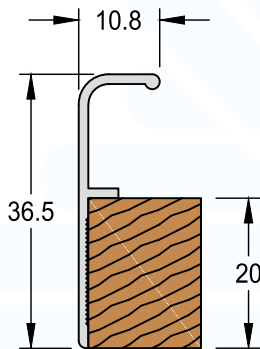
Puxador Lateral	
MO-014	0,325 kg/m
Aplicação	MDF 22mm

LINHA GAROPABA

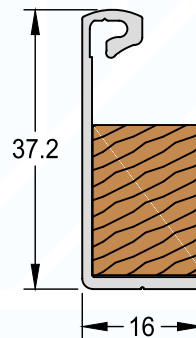
REV11



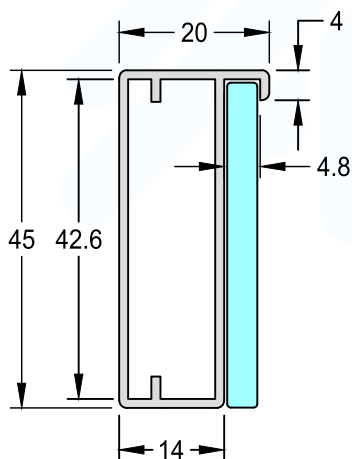
Puxador "Z"	
MO-002	0,300 kg/m
Aplicação	MDF 15mm



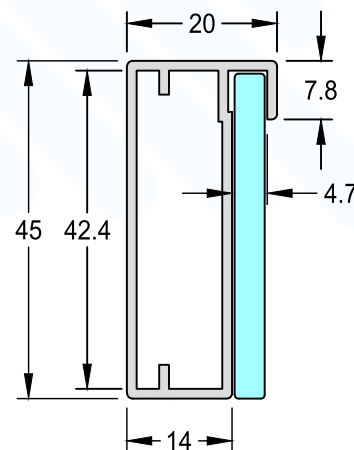
Puxador "J"	
MO-018	0,167 kg/m
Aplicação	MDF 20mm



Puxador Facetado	
MO-183	0,243 kg/m
Aplicação	MDF 15/18/ 20mm

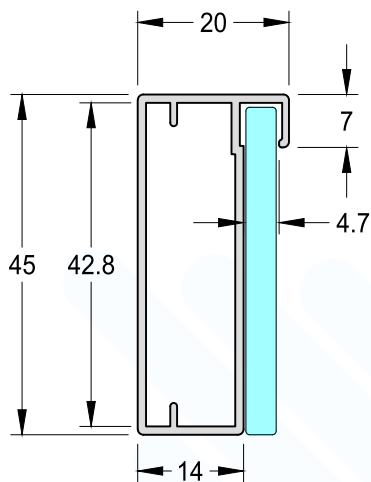


Puxador	
MO-020	0,413 kg/m
Aplicação	Vidro 4mm
Utilizado com	MO-027

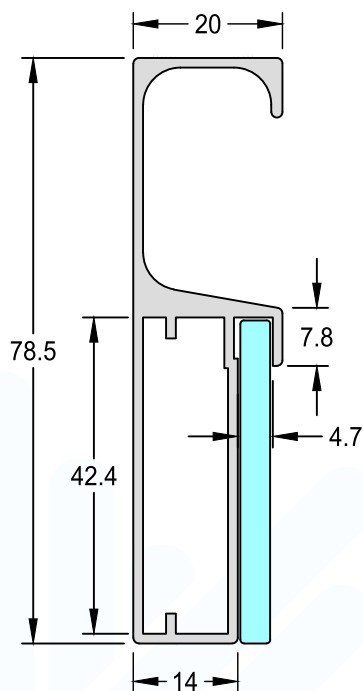


Puxador	
MO-032	0,464 kg/m
Aplicação	Vidro 4mm
Utilizado com	MO-035

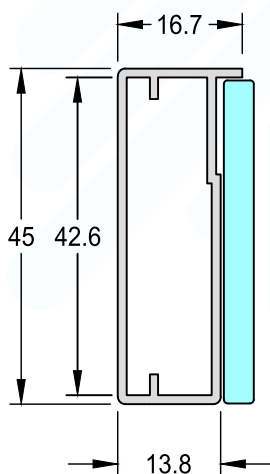




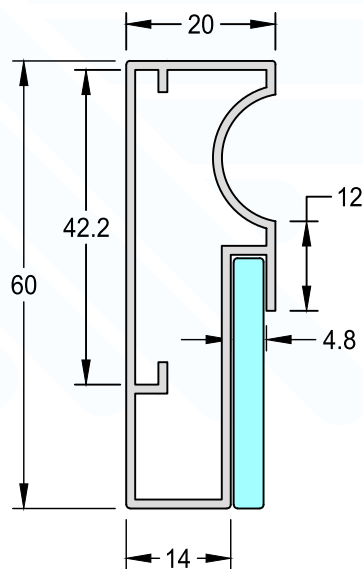
Puxador	
MO-032A	0,386 kg/m
Aplicação	Vidro 4mm
Sub Consulta	



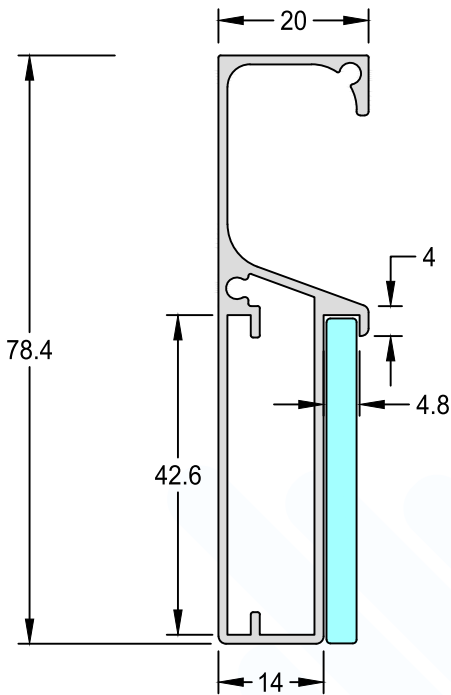
Puxador Conjugado	
MO-035	0,797 kg/m
Aplicação	Vidro 4mm
Utilizado com	MO-032



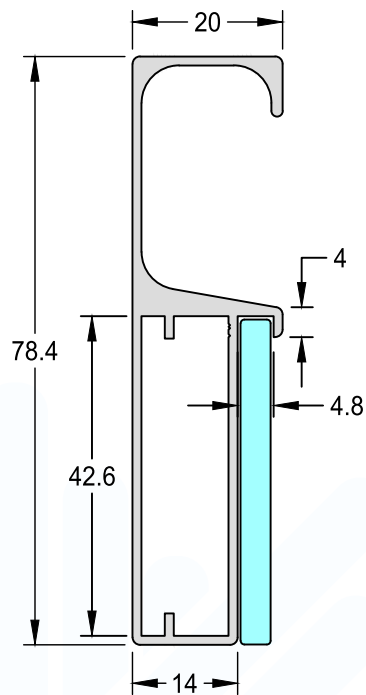
Puxador	
MO-025	0,393 kg/m
Aplicação	Vidro 4mm



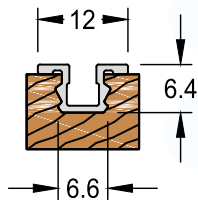
Puxador Longo Abaulado	
MO-034	0,584 kg/m
Aplicação	Vidro 4mm



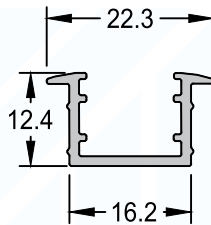
Puxador Conjugado	
MO-127	0,688 kg/m
Aplicação	Vidro 4mm
Utilizado com	MO-020



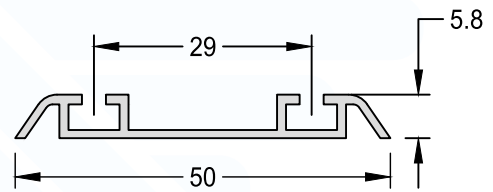
Puxador Conjugado	
MO-027	0,725 kg/m
Aplicação	Vidro 4mm
Utilizado com	MO-020



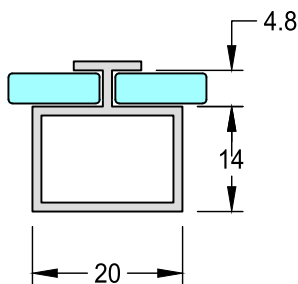
Trilho Inferior de Encaixe	
MO-003	0,066 kg/m



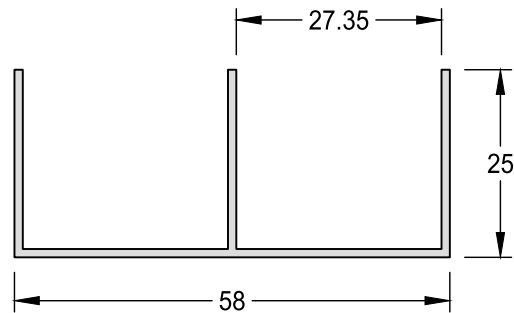
Luminária Led	
PGS-001	0,168 kg/m



Trilho Inferior Reforçado	
MO-036	0,248 kg/m



Divisória	
MO-015	0,250 kg/m
Aplicação	Vidro 4mm



Trilho Inferior Duplo	
MO-008	0,387 kg/m

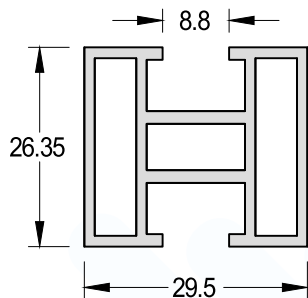


LINHA  PRAIA DO SOL

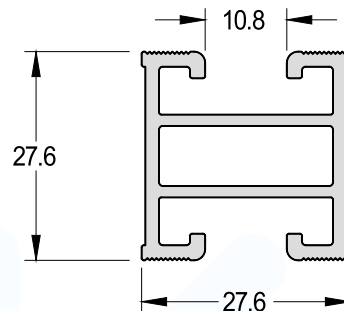
# ÍNDICE DE PERFIS

Código	Descrição	Página
TF-001	Fixação Módulo	269
TF-002	Presilha	270
TF-003	Fixação Módulo	270
TF-004	Fixação Módulo	270
TF-005	Suporte Para Fixação	269
TF-006	Suporte Para Fixação	269
TF-007	Fixação Módulo	269
TF-008	Fixação Intermediária	270
TF-009	Fixação Final	270
TF-010	Suporte Para Fixação	270
BC-053	Barra Chata	269
BC-098	Barra Chata	269

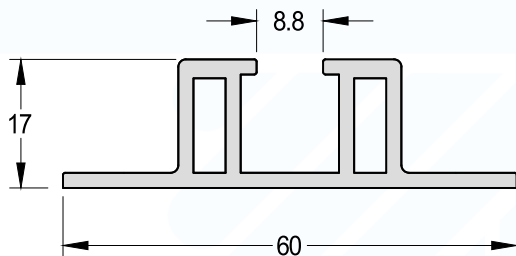
Fixação Módulo	
TF-001	0,634 kg/m
Medida Padrão	4200mm /4600mm /6000mm
Liga 6063	Têmpera T5



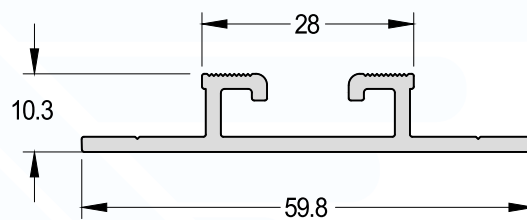
Suporte para Fixação	
TF-007	0,619 kg/m
Medida Padrão	4200mm/ 4700mm /6000mm
Liga 6063	Têmpera T5



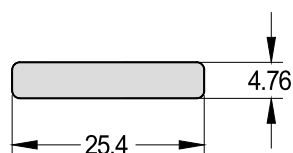
Suporte para Fixação	
TF-005	0,730 kg/m
Medida Padrão	4200mm/6000mm
Liga 6063	Têmpera T5



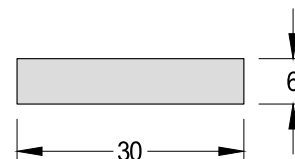
Suporte para Fixação	
TF-006	0,495 kg/m
Medida Padrão	4200mm/6000mm
Liga 6063	Têmpera T5



Barra Chata	
BC-053	0,325kg/m
Medida Padrão	6000mm
Liga 6063	Têmpera T52

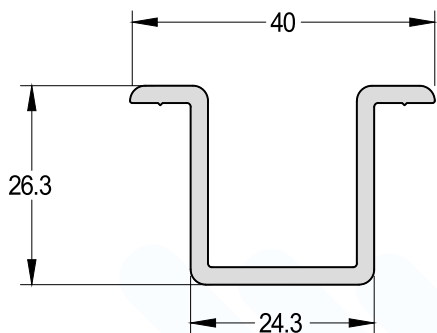


Barra Chata	
BC-098	0,488 kg/m
Medida Padrão	6000mm
Liga 6063	Têmpera T52



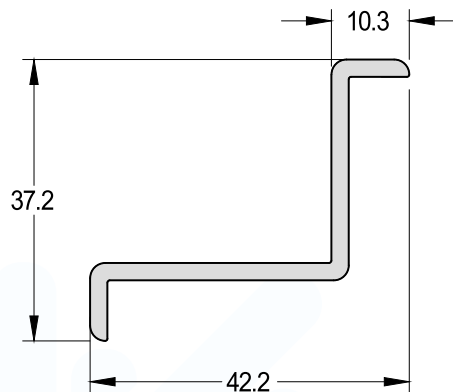
**Fixação Intermediária**

TF-008	0,537 kg/m
Medida Padrão	4200mm 6000mm
Liga 6063	Têmpera T5



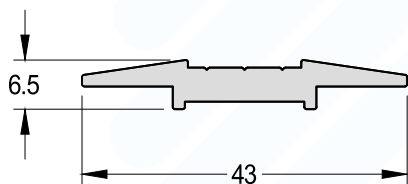
**Fixação Final**

TF-009	0,468 kg/m
Medida Padrão	4200mm/6000mm
Liga 6063	Têmpera T5



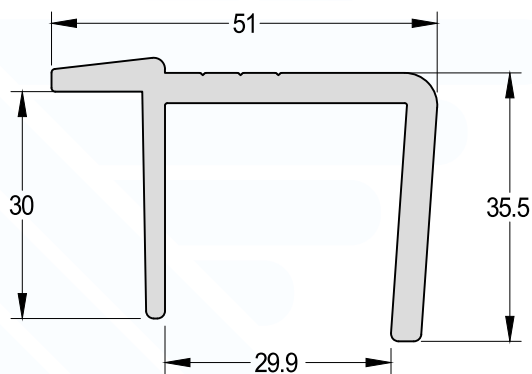
**Fixação Módulo**

TF-003	0,403 kg/m
Medida Padrão	4200mm/6000mm
Liga 6063	Têmpera T5



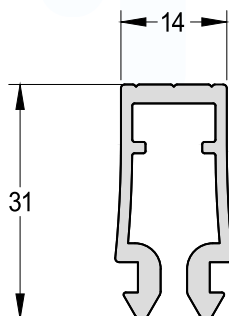
**Fixação**

TF-004	1,094kg/m
Medida Padrão	4200mm/6000mm
Liga 6063	Têmpera T5



**Presilha**

TF-002	0,449 kg/m
Medida Padrão	4200mm/6000mm
Liga 6063	Têmpera T5





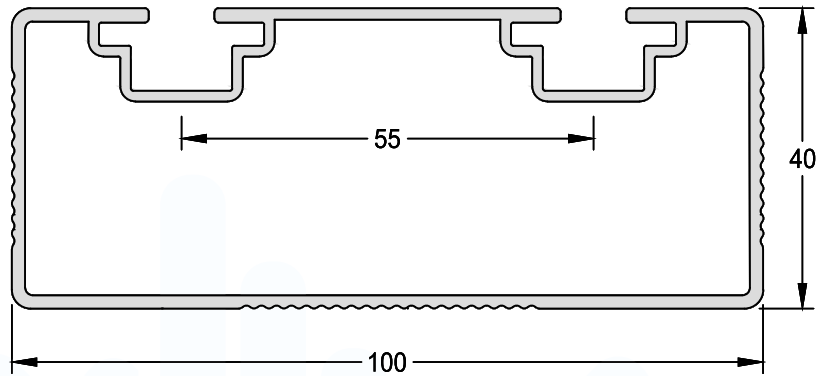
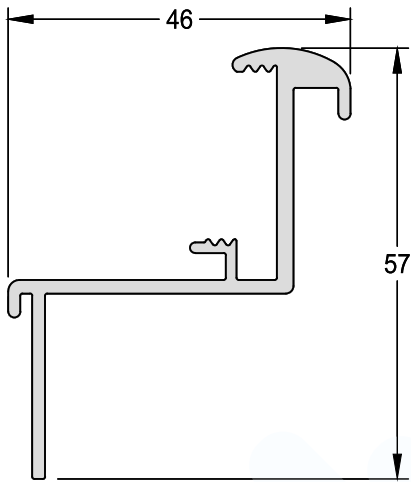
LINHA  CAMPECHE  
TRANSPORTES

# ÍNDICE DE PERFIS

Código	Descrição	Página
TP-001	Moldura Porta Traseira	273
TP-002	Travessa Lateral Fixação Dupla	273
TP-003	Proteção Ciclista	273





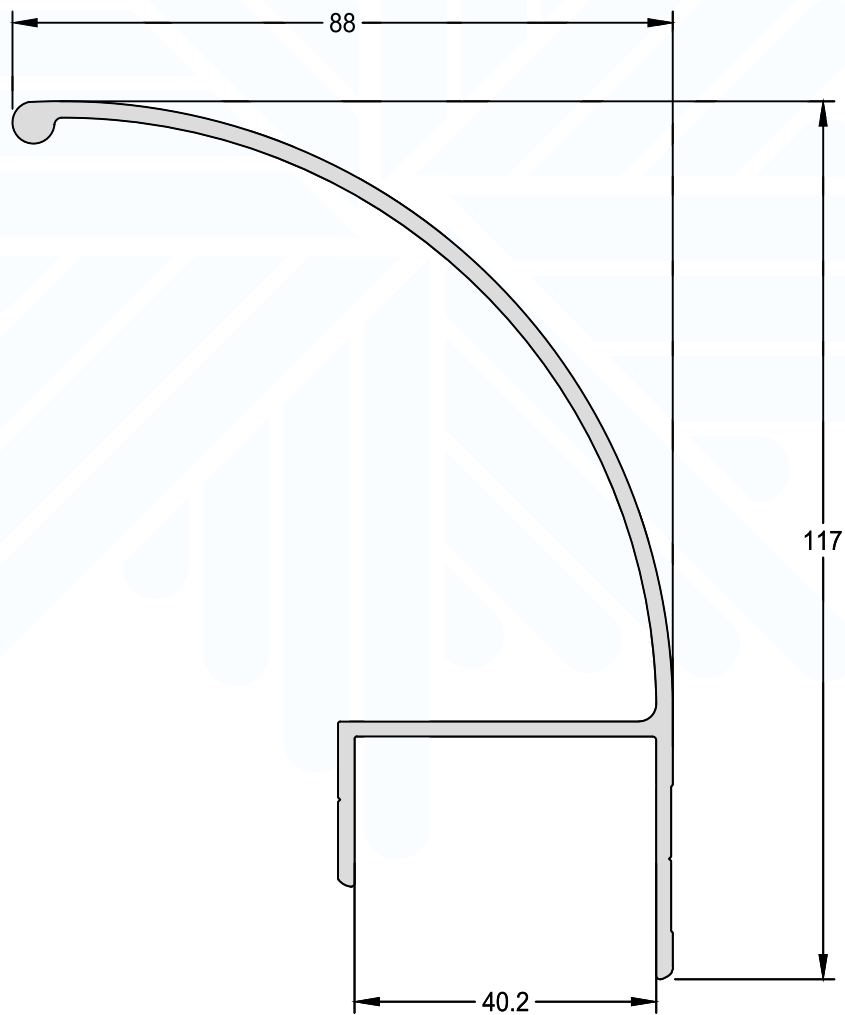


Moldura Porta Traseira

TP-001 0,665 kg/m

Travessa Lateral Fixação Dupla

TP-002 1,460 kg/m



Proteção Ciclista

TP-003 1,379 kg/m

FRETTA  
Desde  
1895



**Administração**

Av. Marechal Deodoro, 335 - 3º andar  
Tubarão/SC - 88701-010

**Indústria**

Rodovia SC 390, Km 10 - Termas da Guarda  
Margem direita - Tubarão - SC - 88702-803

[www.aludim.com.br](http://www.aludim.com.br) | 48 3626 4900