



# INTEGRADAS 25

SISTEMA DE ESQUADRIAS

PADRÃO/ESPECIAL/ULTRA




# INTEGRADAS 25


## SISTEMA DE ESQUADRIAS

PADRÃO/ESPECIAL/ULTRA


Este catálogo é parte integrante do sistema Integradas 25 desenvolvido pela Aludim Aluminum Technology, e contém as informações e procedimentos para especificação, fabricação e montagem do sistema.




A composição das esquadrias deve obedecer rigorosamente às orientações e recomendações contidas neste catálogo técnico. Em caso de dúvidas ou necessidades de informações adicionais, entre em contato com nosso departamento técnico através do fone (48) 3626 - 4900 ou pelo e-mail [engenharia@fretta.com.br](mailto:engenharia@fretta.com.br).



A Legislação Brasileira estabelece que elementos aplicados a construção civil requer ciência, acompanhamento e responsabilidade técnica, de um Engenheiro Civil Pleno, devidamente graduado.



A Aludim Aluminum Technology não se responsabiliza pelos desdobramentos do uso indevido dos perfis, montagens, instalações ou quaisquer outras formas de aplicações das peças que não obedecem rigorosamente as recomendações deste catálogo.



As informações técnicas contidas neste catálogo são baseados nas normas de esquadrias vigentes.



# ÍNDICE GERAL

	Página
A NOSSA HISTÓRIA	04
A EMPRESA	05
INFORMAÇÕES TÉCNICAS	06
GRÁFICOS DE DIMENSÕES	09
TIPOLOGIAS	11
ÍNDICE DE PERFIS	12
PERFIS INTEGRADAS 25 MODELO PADRÃO/ESPECIAL/ULTRA	13
PERFIS INTEGRADAS 25 MODELO PADRÃO	19
PERFIS INTEGRADAS 25 MODELO ESPECIAL	26
PERFIS INTEGRADAS 25 MODELO ULTRA	33
ÍNDICE DE COMPONENTES	39
COMPONENTES	40
ÍNDICE DIMENSÕES INTEGRADAS	49
DIMENSÕES INTEGRADAS	50
ÍNDICE DE USINAGENS	54
USINAGENS	55
ÍNDICE DE DETALHES CONSTRUTIVOS	64
DETALHES CONSTRUTIVOS	65

# NOSSA HISTÓRIA



Foi em 1895, que a família Fretta ingressou na atividade comercial, ao fundar na localidade de Azambuja - SC a Casas Fretta. Mais de 120 anos se passaram desde então, e sua tradição ultrapassou gerações, tornando a empresa uma das mais antigas do estado de Santa Catarina, sob o comando dos descendentes de seus fundadores.

## EXPERIÊNCIA E CONSTANTE EVOLUÇÃO

Tanto tempo de experiência conferiu ao grupo Fretta um legado de credibilidade, resultando na consolidação da marca, sinônimo de solidez e excelência na prestação de serviços.

A tradição nos negócios, aprimorada com o tempo, deu vazão a novos empreendimentos.

O grupo Fretta diversificou seu ramo de atuação e hoje, além da Casas Fretta, é composto pela Fretta Construções, Invest Capital e a mais recente integrante do grupo: Aludim Aluminum Technology.

Especializada na extrusão de alumínio para a construção civil e para a atividade industrial, a Aludim traz em seu DNA os mesmos valores do grupo Fretta, compartilhando da paixão pela prestação de serviços com alto padrão de qualidade.

O Grupo Fretta cresceu e está cada vez mais presente na vida das pessoas, conservando os ensinamentos de seus fundadores: ajudar a transformar o mundo, investindo no ser humano e trabalhando para fazer sua vida melhor!

Azambuja, 1895. Primeira casa de comércio da família Fretta.



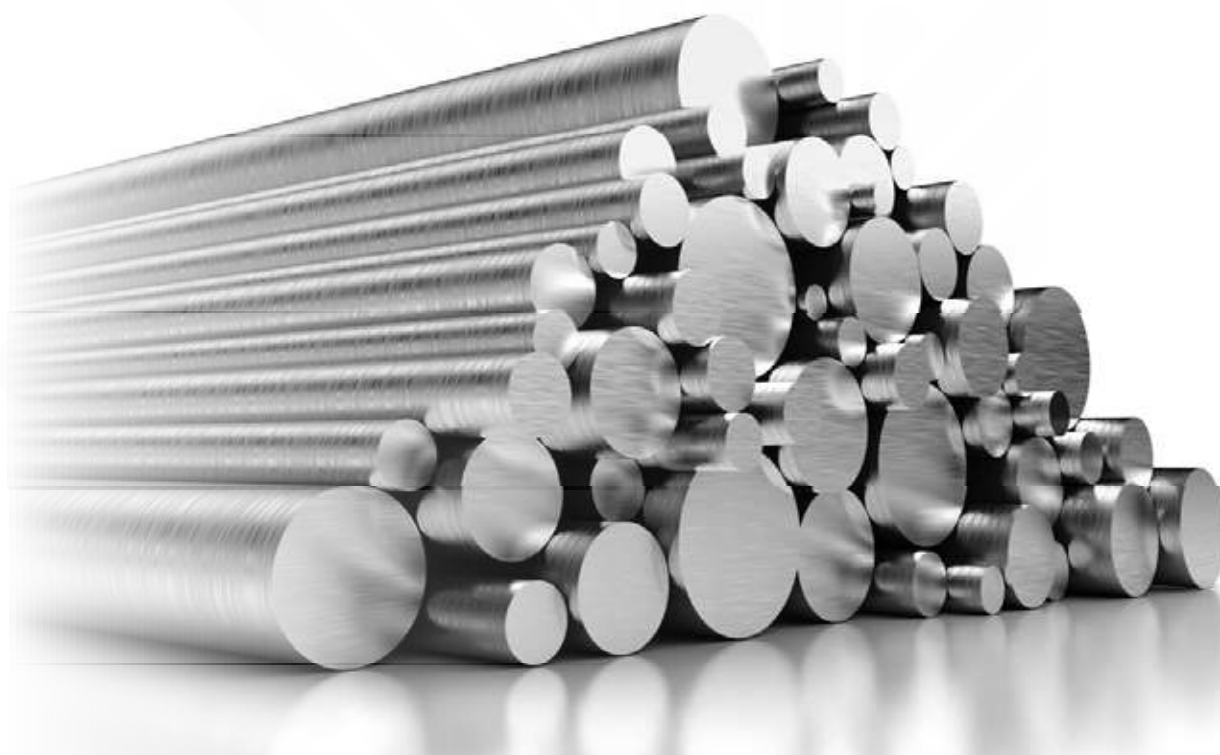


## ALUMÍNIO PRESENTE EM CADA DETALHE DA VIDA MODERNA

Beleza, leveza, durabilidade, moldabilidade, alta resistência, inclusive à corrosão, são algumas das qualidades que tornam o alumínio essencial à vida moderna. Considerado metal semiprecioso, no século XIX o alumínio chegou a ser mais caro do que o ouro, no entanto, a produção em larga escala tornou o preço acessível, ampliando sua utilização.

## AQUI, O ALUMÍNIO É BEM TRATADO

A Aludim mantém parcerias com os mais modernos e equipados complexos industriais de tratamento de superfície de perfis extrudados de alumínio, empresas que dispõem de uma linha completa de pintura e de anodização. Tudo isso confere aos produtos Aludim alta resistência, qualidade estética, diversidade de cores, texturas e acabamentos, atributos que se adaptam às necessidades e aos padrões de seu projeto, agregando valor ao seu produto.



## SUSTENTABILIDADE

Atualmente, o alumínio está presente em diversos segmentos, contribuindo, inclusive para a preservação do meio ambiente, pois, além de ser o metal ideal para o desenvolvimento de produtos que permitem a redução da emissão de gases poluentes, cerca de 75% de todo o alumínio produzido, até hoje, ainda está em uso. Como um material infinitamente reciclável, mesmo depois de décadas de vida útil, o alumínio pode ser reaproveitado, gerando grande economia de recursos financeiros e preservação dos recursos naturais.

## RESPONSABILIDADE SOCIAL

A Aludim escreve diariamente uma história de inovação e compromisso com a sustentabilidade. A preocupação com aspectos econômicos, sociais e ambientais faz parte dos valores da empresa, por isso a companhia busca, constantemente, o aumento de sua eficiência operacional, para diminuir os desperdícios do processo produtivo. Para tanto, desenvolve projetos de conservação de recursos e ecoeficiência, focados na redução de emissões atmosféricas, geração de resíduos sólidos industriais e do consumo de água.

A Associação Brasileira de Normas Técnicas (ABNT) é o Foro Nacional de Normalização. As Normas Brasileiras, cujo conteúdo é de responsabilidade dos Comitês Brasileiros (ABNT/CB), dos Organismos de Normalização Setorial (ABNT/ONS) e das Comissões de Estudos Especiais (ABNT/CEE), são elaboradas por Comissões de Estudo (CE), formadas pelas partes interessadas no tema objetivo da normalização.

#### Referências Normativas:

- ABNT - NBR 15.575 - Desempenho - Edifícios habitacionais
- ABNT - NBR 10.821 - Esquadrias externas para edificações
- ABNT - NBR 6.123 - Forças devidas ao vento em edificações - Procedimento
- ABNT - NBR 7.199 - Projeto, execução e aplicação dos vidros na construção civil
- ABNT - NBR 7.000 - Alumínio e suas ligas - Produtos extrudados - Propriedades mecânicas
- ABNT - NBR 8.116 - Alumínio e suas ligas - Produtos extrudados - Tolerâncias dimensionais
- ABNT - NBR 15.969 - Componentes para esquadrias

#### ABNT NBR 7.000 - Alumínio e suas ligas

Esta Norma especifica as propriedades mecânicas dos perfis de alumínio e suas ligas, determinados nesse catálogo.

Tabela de propriedades físicas e mecânicas das ligas recomendadas.

Liga - Têmpera	Peso Específico ( Kg/m )	Módulo Young ( Elasticidade ) (Mpa)	Temperatura De Fusão (°C)	Coefficiente De Expansão Linear (L/°C)	(LRT) Limite De Resistência a Tração (Mpa)	Limite Convencional De Escoamento (Mpa)
6060 - T5	2,71	70.000	600 - 650	23x10 <sup>-6</sup>	150 (219)	110 (189)
6063 - T5	2,71	70.000	600 - 650	23x10 <sup>-6</sup>	150 (219)	110 (189)
6063 - T6	2,71	70.000	600 - 650	24x10 <sup>-6</sup>	205 (235)	170 (213)

#### Observações:

Dados de tensão expressos na unidade MEGAPASCAL (Mpa), equivale a 1 N/mm<sup>2</sup>.

A medida da unidade Kgf/mm<sup>2</sup> é obtida dividindo-se o valor indicado por 9,807.

Os valores sem parênteses são os mínimos especificados e valores entre parênteses são os típicos esperados e referem-se aos produtos mais utilizados nas ligas/têmperas indicadas.

As características e as propriedades mecânicas das têmperas com alívio de tensão podem diferir daquelas correspondentes as têmperas básicas do produto.

## Norma ABNT NBR 10.821

A norma ABNT NBR 10.821 estabelece os parâmetros mínimos de desempenho exigidos de esquadrias para instalações em edifícios.

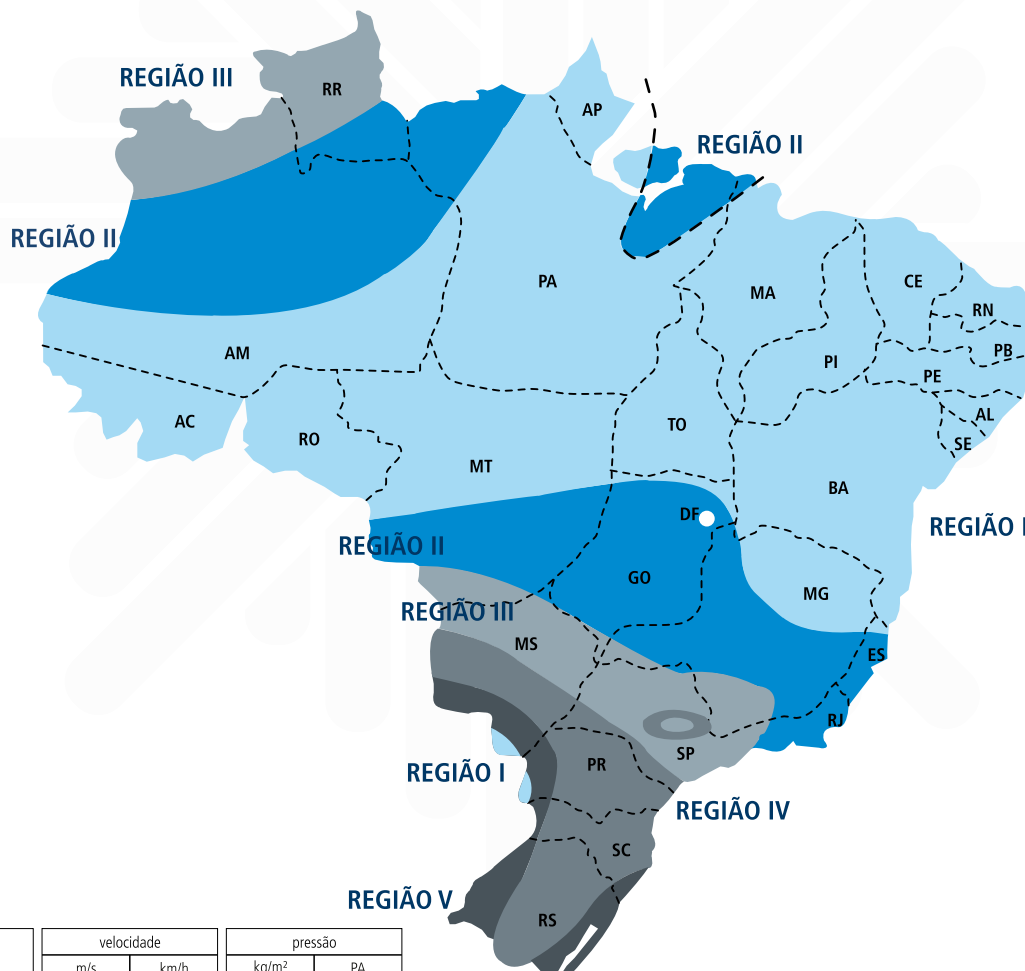
Ela trata dos seguintes requisitos para aplicações externas:

- Permeabilidade ao ar;
- Estanqueidade à água;
- Resistência as cargas uniformemente distribuídas;
- Resistência as operações de manuseio;

O atendimento das exigências estabelecidas pela norma é verificado através de ensaios específicos realizados em laboratórios especializados.

As exigências variam de acordo com a localização e algumas outras características da obra, como altura, a topografia, entre outras.

Figura 1 - Gráfico de isopletas de velocidade básica dos ventos no Brasil - ABNT 6123



Região	velocidade		pressão	
	m/s	km/h	kg/m <sup>2</sup>	PA
I	30	108	77	756
II	35	126	105	1030
III	40	144	137	1345
IV	45	162	173	1698
V	50	180	214	2100

A velocidade do vento é o parâmetro inicial para calcularmos a pressão exercida o local, levando em conta a altura da obra, rugosidade do terreno, localização, entre outras características. Para facilitar a NBR 10821 trás uma tabela (tabela 1), que determina as pressões de ensaio, segurança e de água, válida para edifícios de até 30 pavimentos ou 90 metros de altura em todas as regiões do Brasil.

Os requisitos de classificação das esquadrias instaladas na posição vertical, em edifícios de uso residencial ou comercial, são no mínimo estabelecidos para as cinco classes em relação ao número de pavimentos e a altura da edificação. As pressões de ensaios a serem adotadas estão indicadas na Tabela 1 e na Figura 1, sendo sempre considerado o último pavimento da edificação onde as esquadrias forem ser instaladas, mantendo-se este valor para todos os pavimentos.

Para esquadrias instaladas nas situações a seguir, deve ser consultada a ABNT NBR 6123, para determinação da pressão de projeto ( $P_p$ ) e pressão de ensaio ( $P_e$ ), prevalecendo como o mínimo os valores da Tabela 1 .

- Edifícios em que as esquadrias não sejam instaladas na posição vertical;
- Edifícios de forma não retangular;
- Edifícios com exigências especiais;

Tabela 1 - Tabela de pressão de ensaio para cargas uniformemente distribuídas

Tabela de pressão de ensaio para cargas uniformemente distribuídas					
Quantidade de pavimentos	Altura máxima	Região do País	Pressão de ensaio $P_e$ , em (Pa) Positiva e negativa $P_e = P_p \times 1,2$	Pressão de segurança $P_s$ , em (Pa) Positiva e negativa $P_s = P_e \times 1,5$	Pressão de água $P_a$ , em (Pa) $P_a = P_p \times 0,20$
02	6 m	I	350	520	60
		II	470	700	80
		III	610	920	100
		IV	770	1160	130
		V	950	1430	160
05	15 m	I	420	640	70
		II	580	860	100
		III	750	1130	130
		IV	950	1430	160
		V	1180	1760	200
10	30 m	I	500	750	80
		II	680	1030	110
		III	890	1340	150
		IV	1130	1700	190
		V	1400	2090	230
20	60 m	I	600	900	100
		II	815	1220	140
		III	1060	1600	180
		IV	1350	2020	220
		V	1660	2500	280
30	90 m	I	660	980	110
		II	890	1340	150
		III	1170	1750	200
		IV	1480	2210	250
		V	1820	2730	300

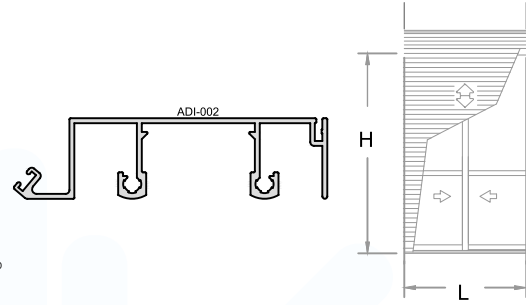
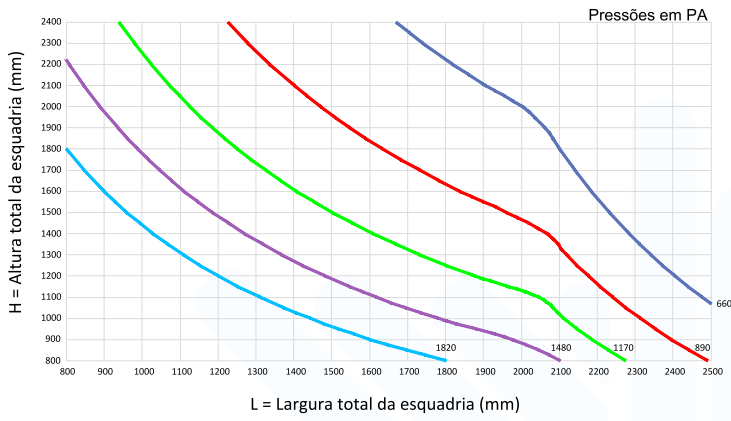
Com as pressões definidas, é possível verificar nas páginas dos 'Gráficos de Desempenho', as medidas máximas de largura e altura para as tipologias existentes em sua edificação. Para isso ligue o eixo de largura ou de altura na curva referente a pressão de ensaio encontrada e verifique a dimensão máxima correspondente.

**Notas:**

• Nos gráficos de desempenho a seguir, foram considerados os valores de 'Pressão de Ensaio' e ' Pressão de Segurança' de acordo com a norma ABNT NBR 10.821.

• As espessuras dos vidros devem ser calculadas utilizando-se o valor da 'Pressão de Segurança' requerida para a esquadria ( para maiores informações consultar a ABNT NBR 10.821 - partes 2 e 3).

Janelas / Portas De Correr 2 e 4 Folhas

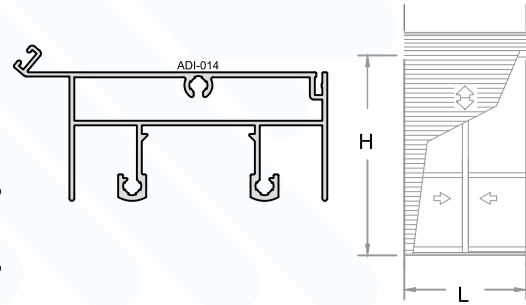
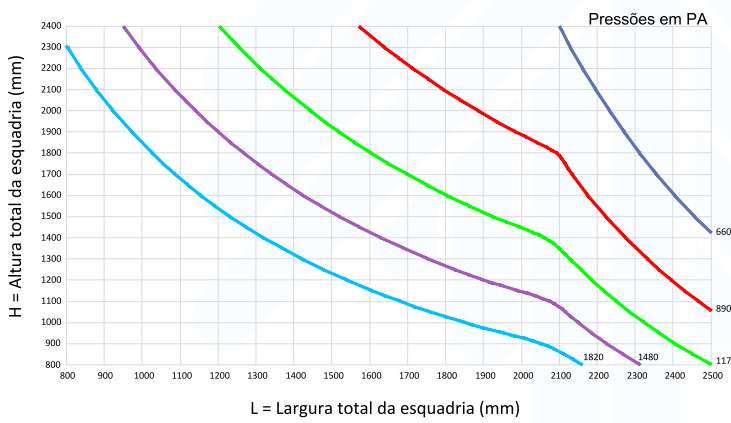


DADOS GEOMÉTRICOS		
ADI-002		
Jy:	18,25	Cm <sup>4</sup>
Wy:	4,10	Cm <sup>3</sup>

Tensão Admissível: 7 Kg/mm<sup>2</sup> (Liga 6060-T5)  
 Flecha Admissível: L / 175 ou 30mm

**Notas:**  
 Atenção a deformação pelo peso próprio da estrutura.

Janelas / Portas De Correr 2 e 4 Folhas



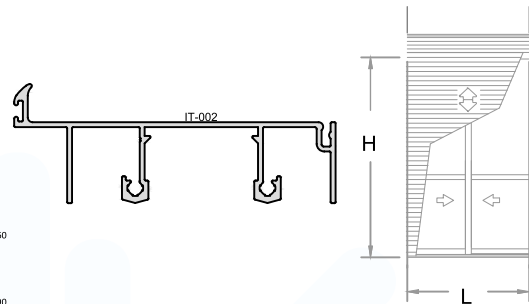
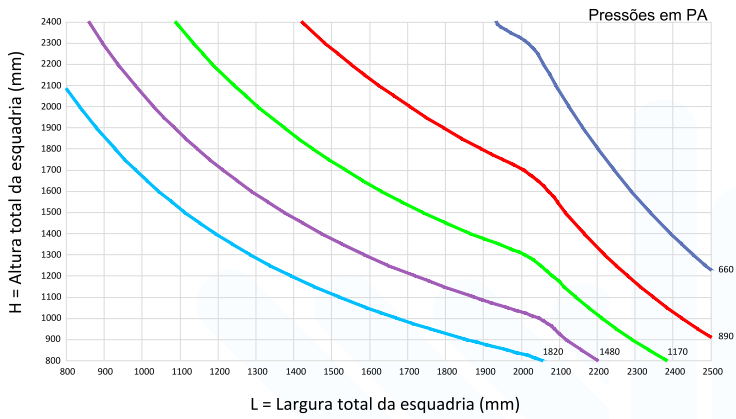
DADOS GEOMÉTRICOS		
ADI-014		
Jy:	24,33	Cm <sup>4</sup>
Wy:	5,26	Cm <sup>3</sup>

Tensão Admissível: 7 Kg/mm<sup>2</sup> (Liga 6060-T5)  
 Flecha Admissível: L / 175 ou 30mm

**Notas:**  
 Atenção a deformação pelo peso próprio da estrutura.

SISTEMA DE ESQUADRIAS INTEGRADAS 25  
 PADRÃO/ESPECIAL/ULTRA  
 REV03

Janelas / Portas De Correr 2 e 4 Folhas

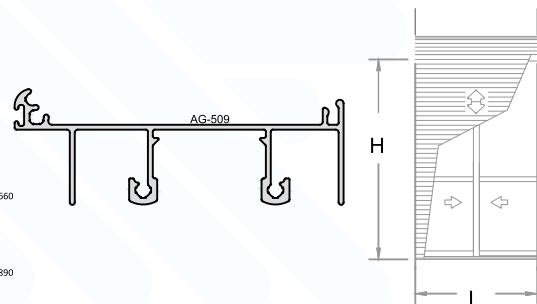
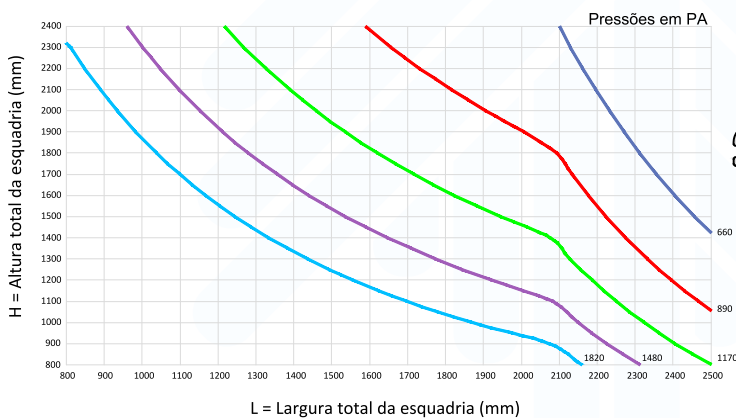


DADOS GEOMÉTRICOS	
IT-002	
Jy:	21,01 Cm <sup>4</sup>
Wy:	4,75 Cm <sup>3</sup>

Tensão Admissível: 7 Kg/mm<sup>2</sup> (Liga 6060-T5)  
 Flecha Admissível: L / 175 ou 30mm

**Notas:**  
 Atenção a deformação pelo peso próprio da estrutura.

Janelas / Portas De Correr 2 e 4 Folhas

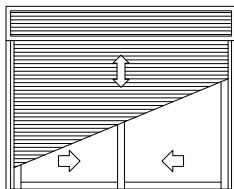


DADOS GEOMÉTRICOS	
AG-509	
Jy:	24,34 Cm <sup>4</sup>
Wy:	5,31 Cm <sup>3</sup>

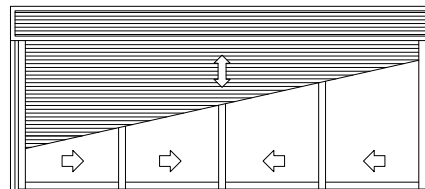
Tensão Admissível: 7 Kg/mm<sup>2</sup> (Liga 6060-T5)  
 Flecha Admissível: L / 175 ou 30mm

**Notas:**  
 Atenção a deformação pelo peso próprio da estrutura.

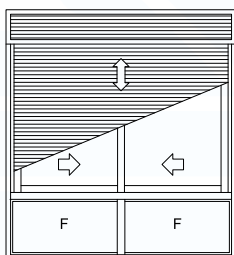
Janelas e Portas De Correr - Integrada



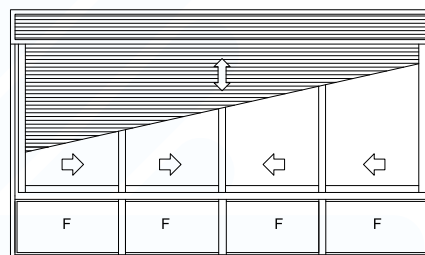
Janela de Correr 2 Folhas



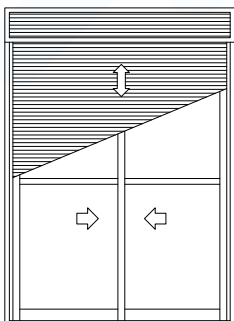
Janela de Correr 4 Folhas



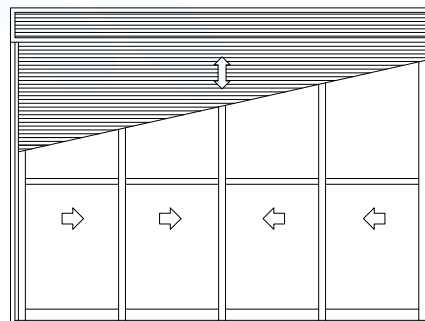
Janela de Correr 2 Folhas Com Peitoril



Janela de Correr 4 Folhas Com Peitoril



Porta de Correr 2 Folhas



Porta de Correr 4 Folhas

SISTEMA DE ESQUADRIAS INTEGRADAS 25  
 PADRÃO/ESPECIAL/ULTRA  
 REV03

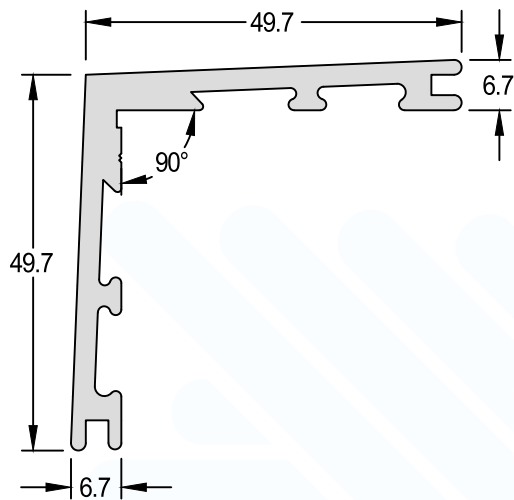
# ÍNDICE DE PERFIS

Código	Descrição	Página	Código	Descrição	Página
<b>Sistema de esquadrias Integradas 25</b>			<b>Sistema de esquadrias Integradas 25</b>		
<b>Padrão/Especial/Ultra</b>			<b>Ultra</b>		
ADI-009	Terminal da Persiana	18	AG-508	Marco Superior Horizontal	34
ADI-011	Eixo Octogonal - 40mm	18	AG-509	Travessa Intermediária	34
ADI-016	Chumbador para Contramarco	13	AG-510	Marco Inferior Horizontal	34
ADI-017	Arremate Vertical e Horizontal	16	AG-511	Marco Lateral Vertical	35
ADI-349	Arremate Vertical e Horizontal	17	AG-513	Marco Lateral Vertical	35
CL-006	Cantoneira de Ligação 45°	13	AG-515	Tampa Interna	37
CL-008	Eixo Octogonal - 60mm	18	AG-516	Tampa Externa	37
CL-011	Cunha de Ligação 45°	13	AG-517	Tampa Interna	38
CM-060A	Contramarco	14	AG-518	Tampa Externa	38
CM-098	Contramarco Inferior - Portas	14	MN-514	Guia da Persiana	36
CM-151	Contramarco Inferior - Portas	14	MN-027	Guia Duplo da Persiana	36
CM-173	Contramarco Inferior - Portas	15			
CM-174	Contramarco	15			
CM-200A	Contramarco	14			
IT-009	Terminal da Persiana	18			
IT-100	Arremate Vertical e Horizontal	16			
IT-101	Arremate Vertical e Horizontal	16			
IT-102	Arremate Vertical e Horizontal	17			
ME-013	Arremate de Piso	17			
<b>Sistema de esquadrias Integradas 25</b>					
<b>Padrão</b>					
ADI-001	Marco Superior Horizontal	20			
ADI-002	Travessa Intermediária	20			
ADI-003	Marco Inferior Horizontal	21			
ADI-004	Marco Lateral Vertical	22			
ADI-005	Guia da Persiana	22			
ADI-006	Tampa Interna	23			
ADI-007	Tampa Externa	23			
ADI-010	Marco Lateral Vertical	22			
ADI-012A	Tampa Interna - Bi-partida	24			
ADI-012B	Tampa Interna - Bi-partida	24			
ADI-013	Tampa Externa	24			
ADI-014	Travessa Intermediária	20			
ADI-019A	Tampa Interna - Bi-partida	25			
ADI-019B	Tampa Interna - Bi-partida	25			
SU-2525	Marco Inferior Horizontal	21			
<b>Sistema de esquadrias Integradas 25</b>					
<b>Especial</b>					
IT-001	Marco Superior Horizontal	27			
IT-002	Travessa Intermediária	27			
IT-003	Marco Inferior Horizontal	27			
IT-004	Marco Lateral Vertical	32			
IT-005	Guia da Persiana	32			
IT-006	Tampa Interna	30			
IT-010	Marco Lateral Vertical	28			
IT-016	Tampa Interna	31			
IT-018	Guia Duplo da Persiana	32			
IT-020	Tampa Externa	30			
IT-021	Tampa Externa	31			
IT-022	Marco Lateral Vertical	28			
MN-027	Guia Duplo da Persiana	29			
MN-514	Guia da Persiana	29			



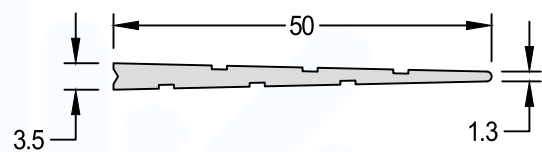
**Cantoneira de Ligação 45°**

CL-006	1,028 kg/m
Medida Padrão	3000mm
Integrada Padrão/Especial/Ultra	



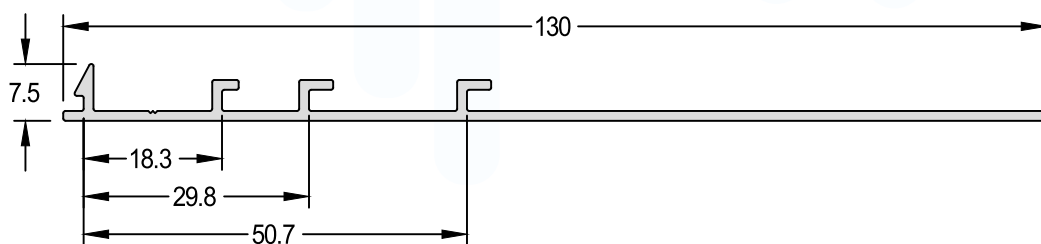
**Cunha de Ligação 45°**

CL-011	0,304 kg/m
Medida Padrão	3000mm
Integrada Padrão/Especial/Ultra	



**Chumbador para Contramarco**

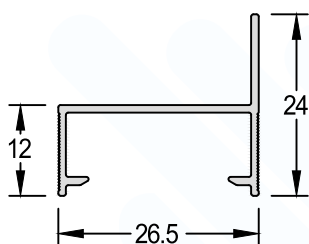
ADI-016	0,556 kg/m
Integrada Padrão/Especial/Ultra	



**Contramarco**

CM-200A 0,174 kg/m

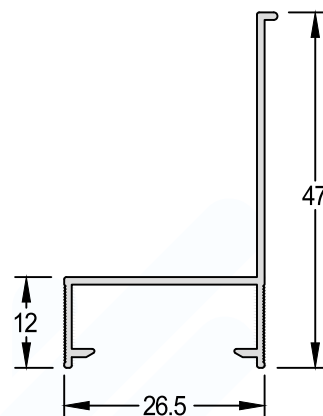
Integrada Padrão/Especial/Ultra



**Contramarco Inferior - Portas**

CM-151 0,241 kg/m

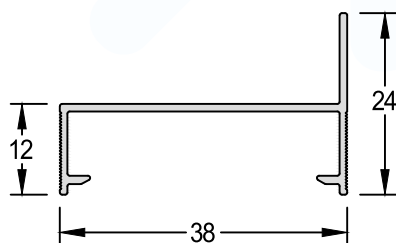
Integrada Padrão/Especial/Ultra



**Contramarco**

CM-060A 0,205 kg/m

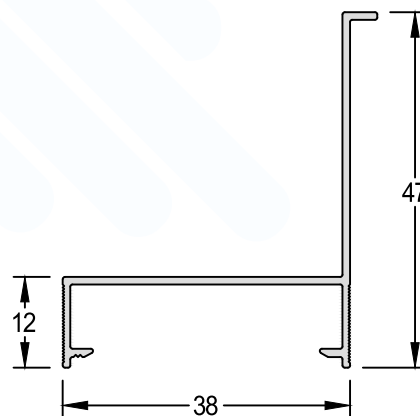
Integrada Padrão/Especial/Ultra



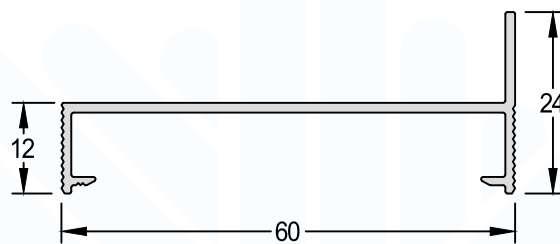
**Contramarco Inferior - Portas**

CM-098 0,277 kg/m

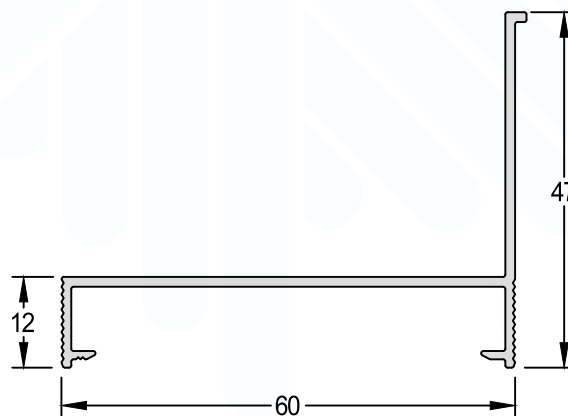
Integrada Padrão/Especial/Ultra



Contramarco	
CM-174	0,336 kg/m
Integrada Padrão/Especial/Ultra	



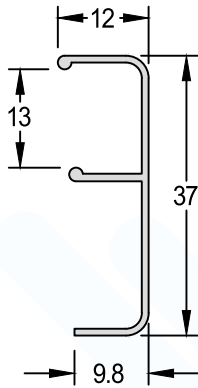
Contramarco Inferior – Portas	
CM-173	0,423 kg/m
Integrada Padrão/Especial/Ultra	



**Arremate Vertical e Horizontal**

ADI-017    0,165 kg/m

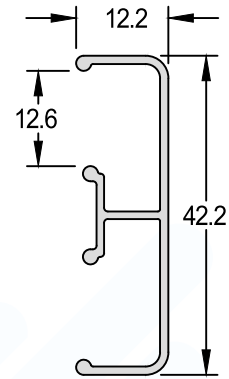
Integrada Padrão/Especial/Ultra



**Arremate Vertical e Horizontal**

IT-101    0,259 kg/m

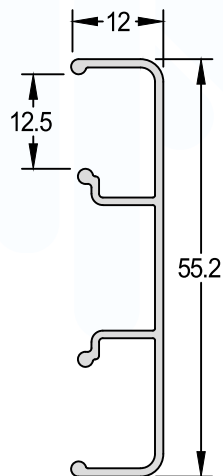
Integrada Padrão/Especial/Ultra



**Arremate Vertical e Horizontal**

IT-100    0,307 kg/m

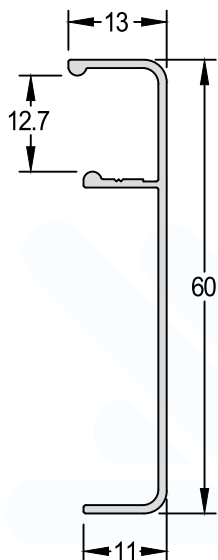
Integrada Padrão/Especial/Ultra



**Arremate Vertical e Horizontal**

ADI-349    0,276 kg/m

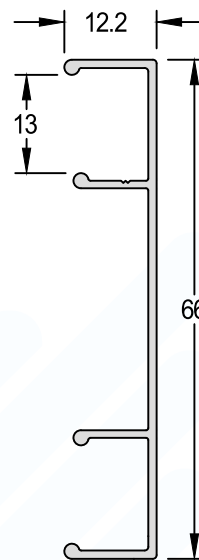
Integrada Padrão/Especial/Ultra



**Arremate Vertical e Horizontal**

IT-102    0,330 kg/m

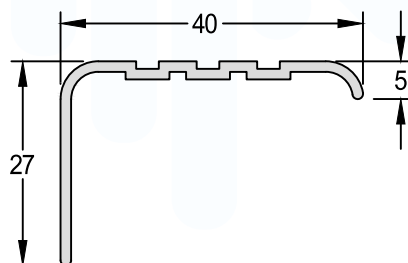
Integrada Padrão/Especial/Ultra



**Arremate de Piso**

ME-013    0,270 kg/m

Integrada Padrão/Especial/Ultra

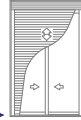


**Terminal da Persiana**

**IT-009**    **0,247 kg/m**

Integrada Padrão/Especial/Ultra

Encaixe: ADI-004/ ADI-005/ MN-027/  
MN-514/ IT-018/ IT-005/ IT-004/  
AG-513

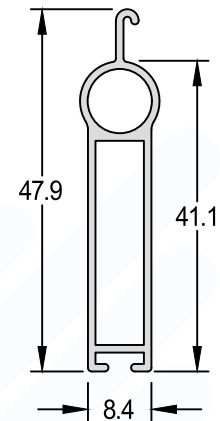
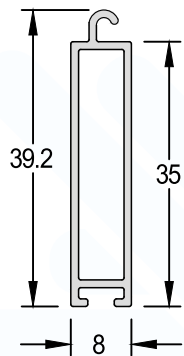
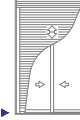


**Terminal da Persiana**

**ADI-009**    **0,311 kg/m**

Integrada Especial/Ultra

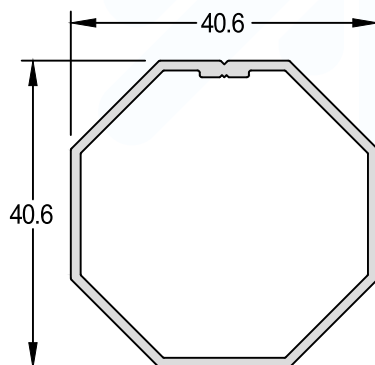
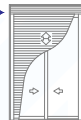
Encaixe: MN-027/ MN-514/ IT-022/  
AG-513



**Eixo Octogonal - 40mm**

**ADI-011**    **0,475 kg/m**

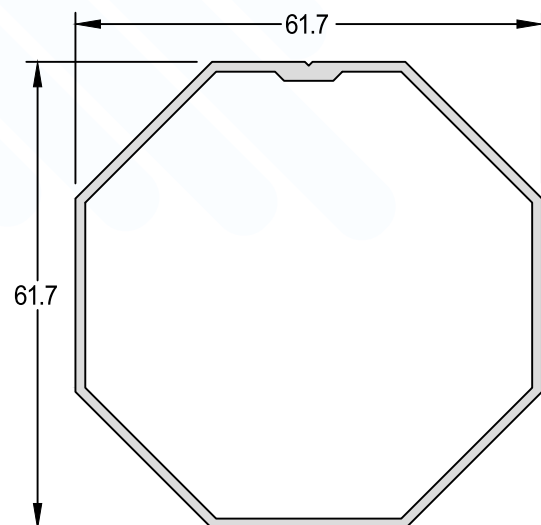
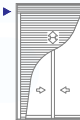
Integrada Padrão/Especial/Ultra



**Eixo Octogonal - 60mm**

**CL-008**    **0,729 kg/m**

Integrada Padrão/Especial/Ultra

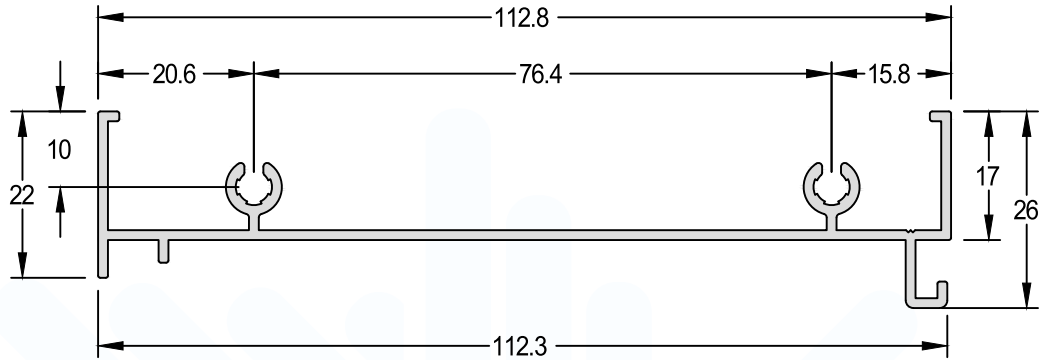
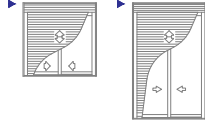




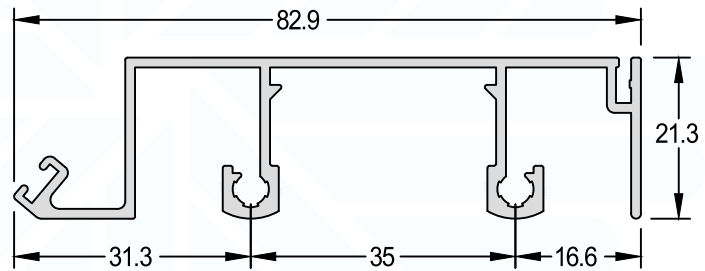
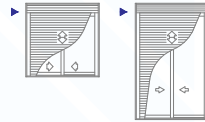
# INTEGRADAS 25

SISTEMA DE ESQUADRIAS  
PADRÃO

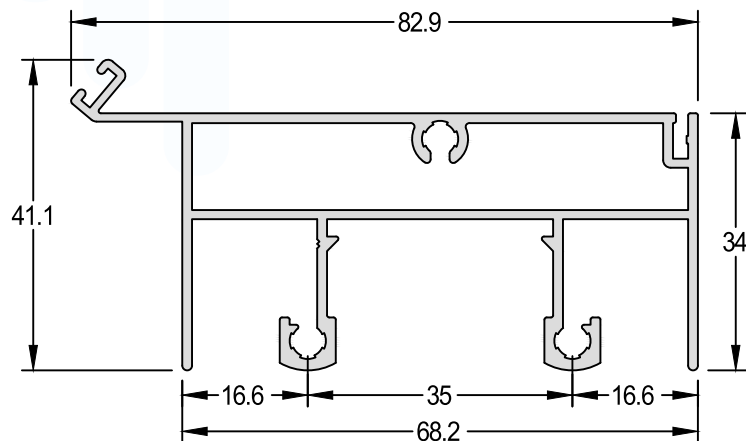
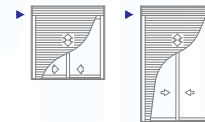
**Marco Superior Horizontal**  
ADI-001 0,738 kg/m  
Integrada Padrão



**Travessa Intermediária**  
ADI-002 0,754 kg/m  
Integrada Padrão



**Travessa Intermediária**  
ADI-014 1,090 kg/m  
Integrada Padrão

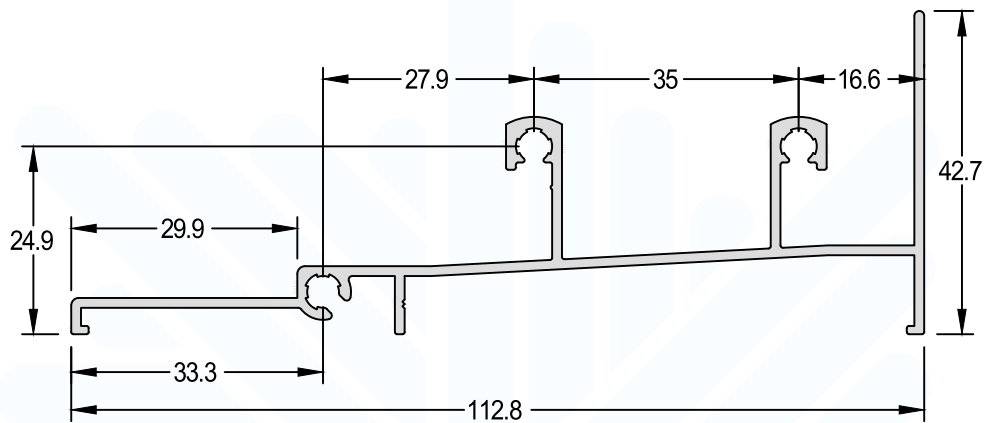
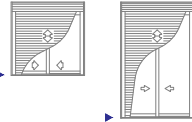




Marco Inferior Horizontal

ADI-003 0,863 kg/m

Integrada Padrão

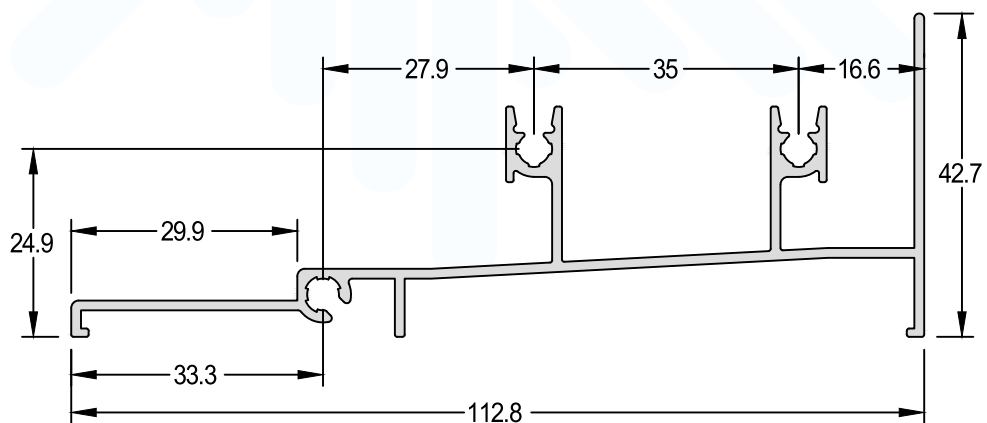
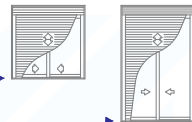


Marco Inferior Horizontal

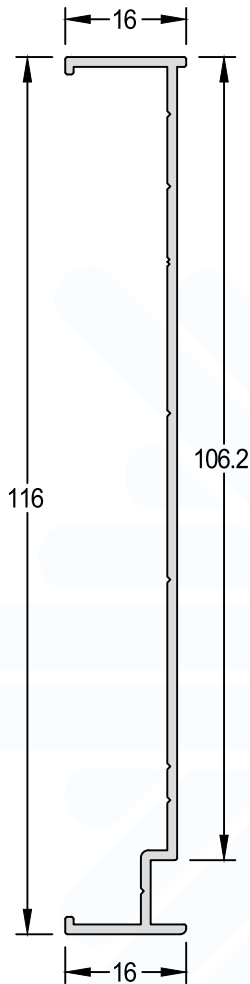
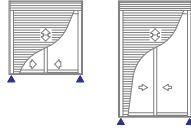
SU-2525 0,895 kg/m

Encaixe: NYL2586/ SU-258

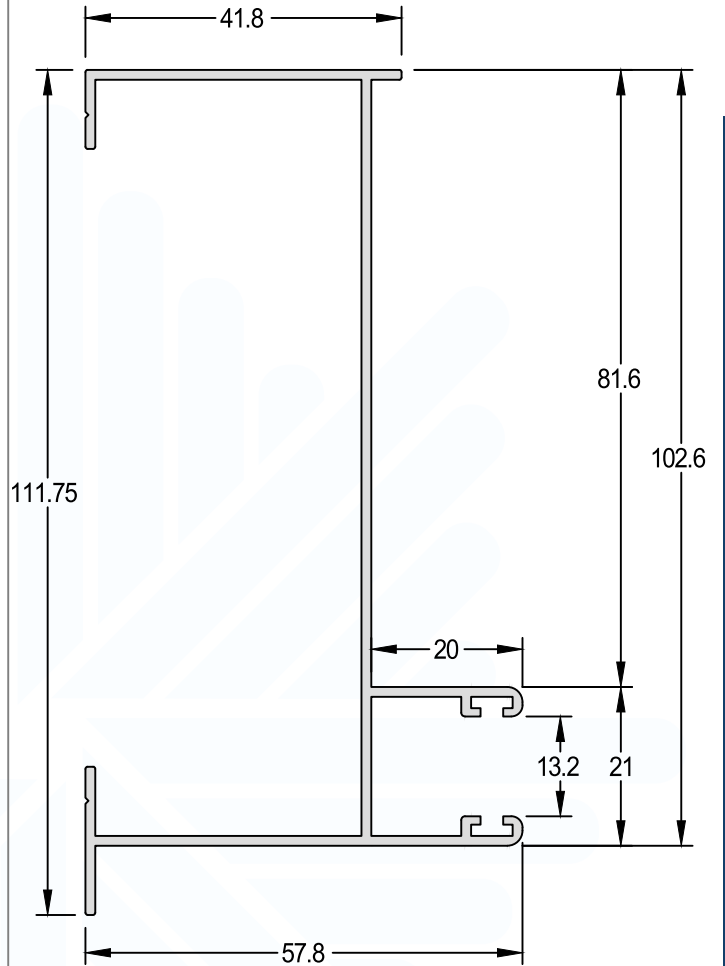
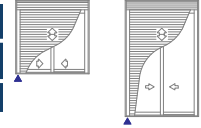
Integrada Padrão



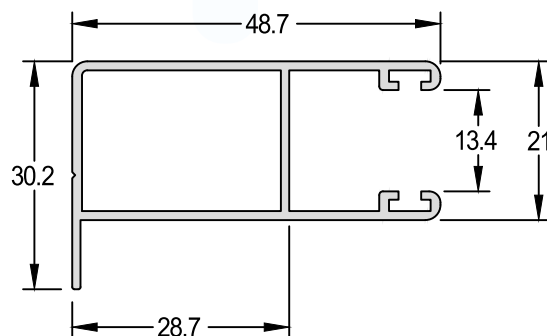
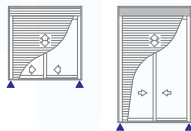
**Marco Lateral Vertical**  
ADI-010 0,526 kg/m  
Integrada Padrão

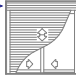


**Marco Lateral Vertical**  
ADI-004 0,913 kg/m  
Integrada Padrão

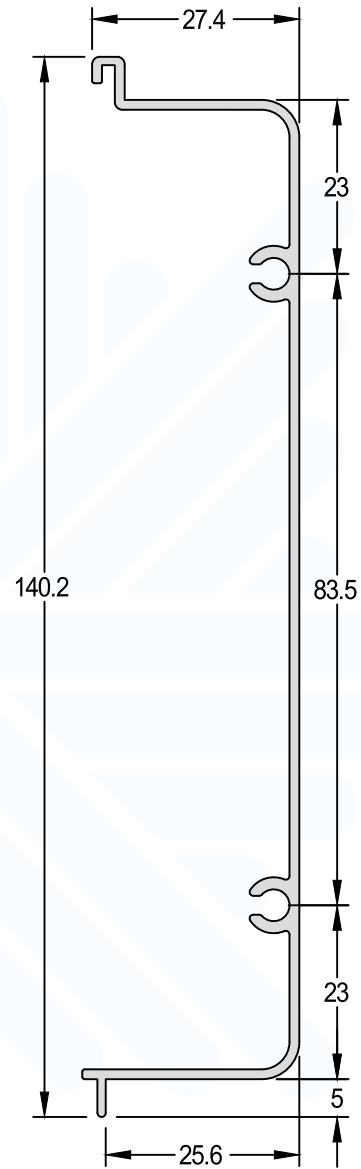
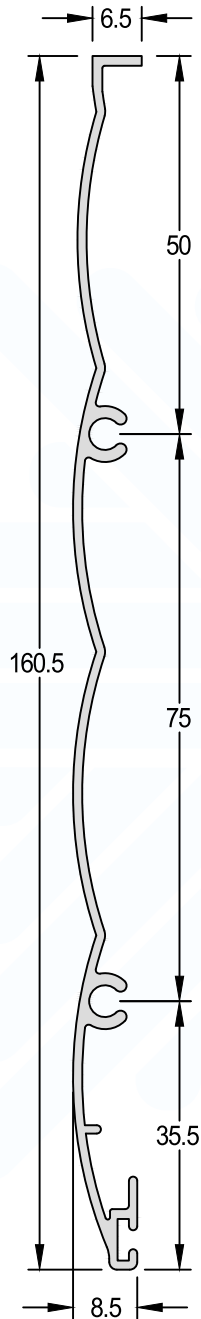


**Guia da Persiana**  
ADI-005 0,506 kg/m  
Integrada Padrão



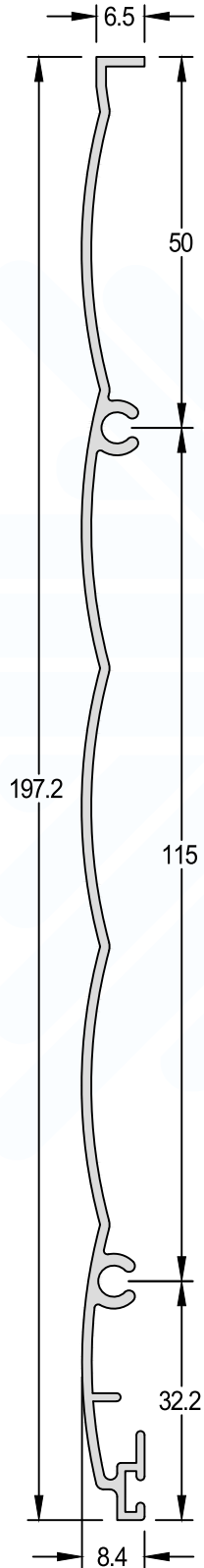
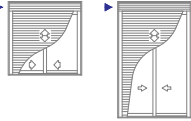
Tampa Externa		
ADI-007	0,698 kg/m	
Integrada Padrão		

Tampa Interna		
ADI-006	0,769 kg/m	
Integrada Padrão		

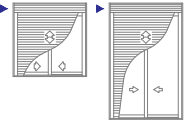


SISTEMA DE ESQUADRIAS INTEGRADAS 25  
PADRÃO  
REV03

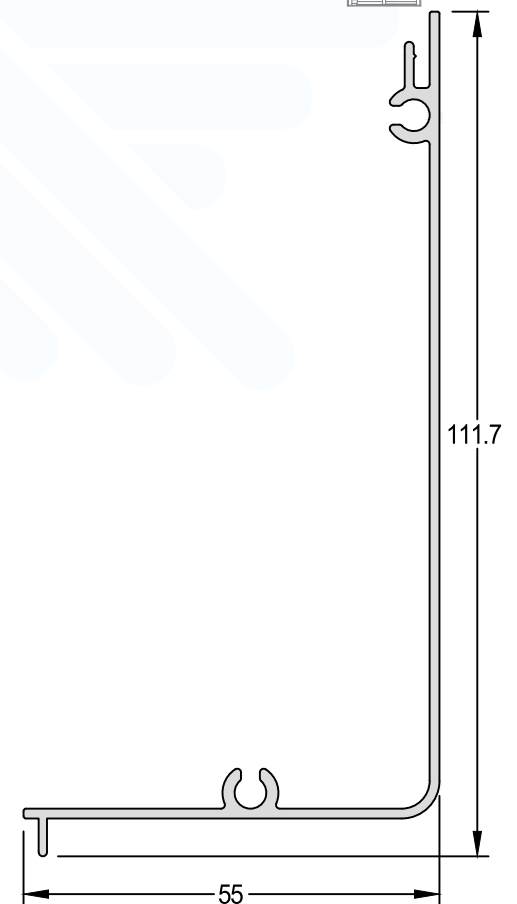
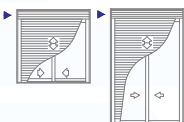
**Tampa Externa**  
ADI-013 0,874 kg/m  
Integrada Padrão



**Tampa Interna - Bi-partida**  
ADI-012A 0,571 kg/m  
Integrada Padrão



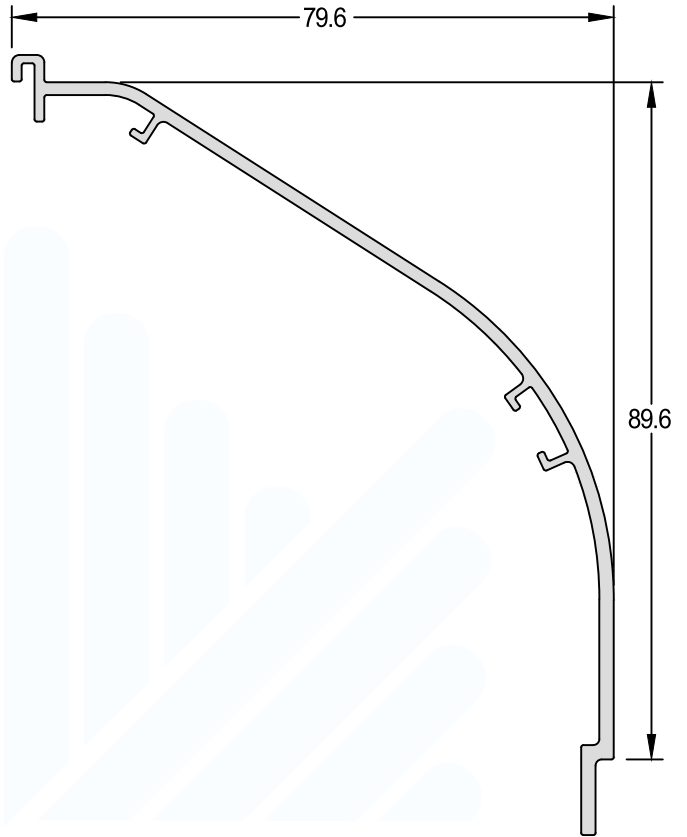
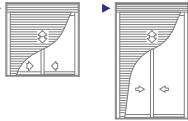
**Tampa Interna - Bi-partida**  
ADI-012B 0,691 kg/m  
Integrada Padrão



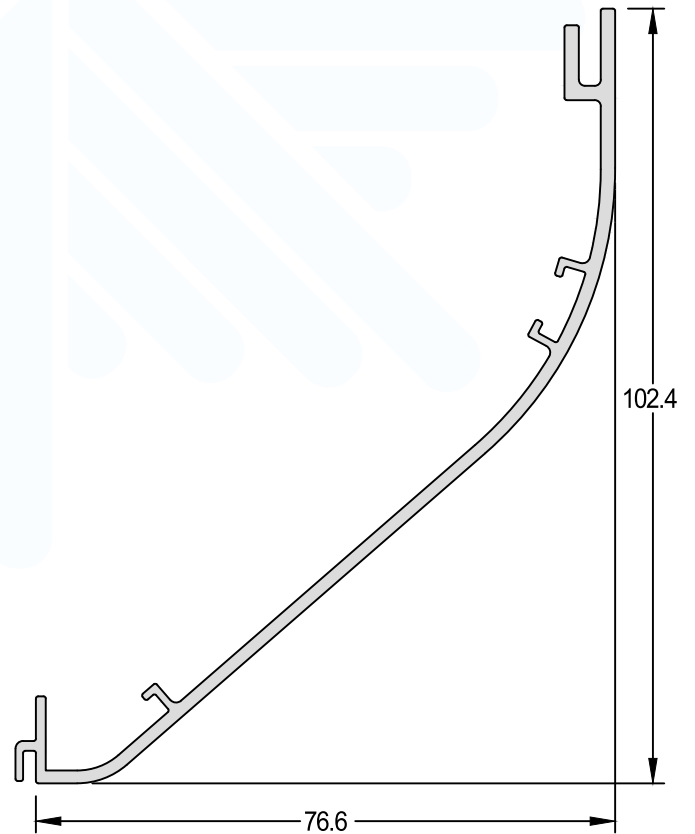
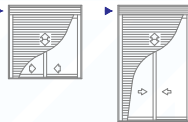
SISTEMA DE ESQUADRIAS  INTEGRADAS 25  
PADRÃO

REV03

Tampa Interna - Bi-partida  
ADI-019A 0,780 kg/m  
Integrada Padrão



Tampa Interna - Bi-partida  
ADI-019B 0,825 kg/m  
Integrada Padrão

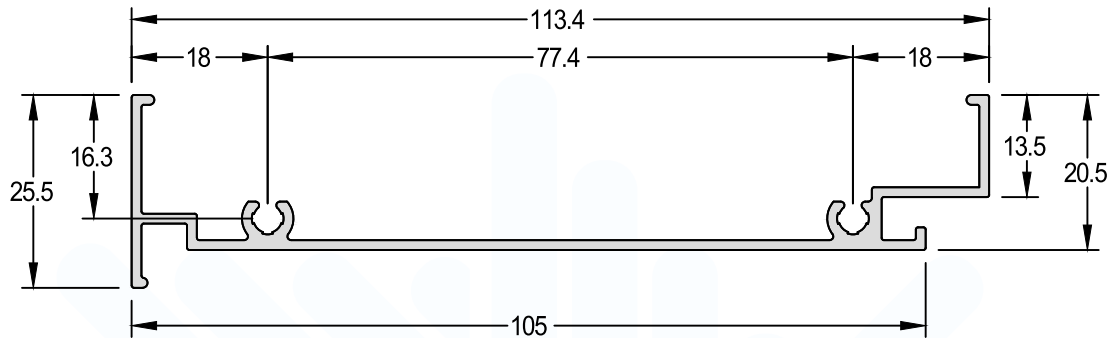
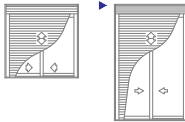




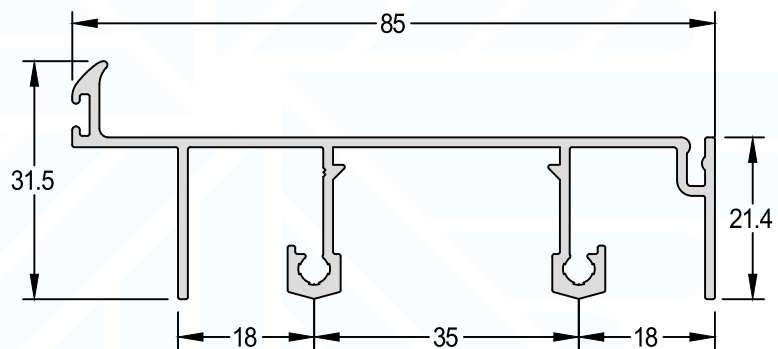
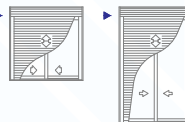
# INTEGRADAS 25

SISTEMA DE ESQUADRIAS  
ESPECIAL

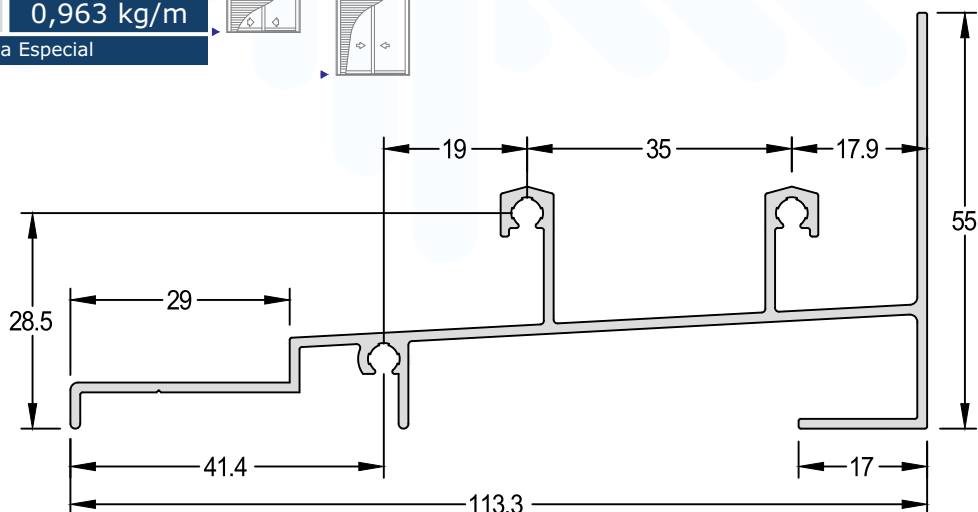
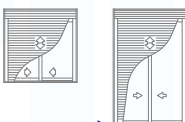
**Marco Superior Horizontal**  
IT-001 0,695 kg/m  
Integrada Especial



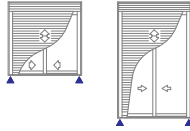
**Travessa Intermediária**  
IT-002 0,776 kg/m  
Integrada Especial



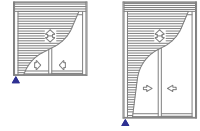
**Marco Inferior Horizontal**  
IT-003 0,963 kg/m  
Integrada Especial



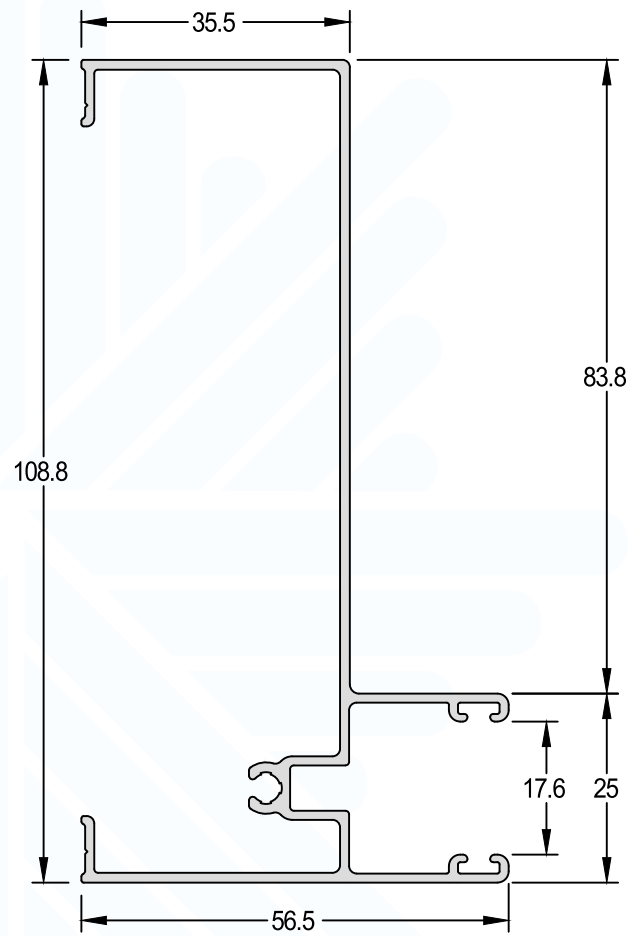
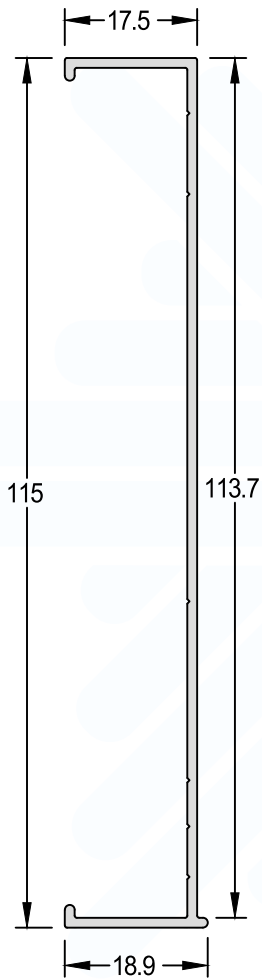
Marco Lateral Vertical  
IT-010 0,533 kg/m  
Integrada Especial



Marco Lateral Vertical  
IT-022 0,933 kg/m  
Integrada Especial

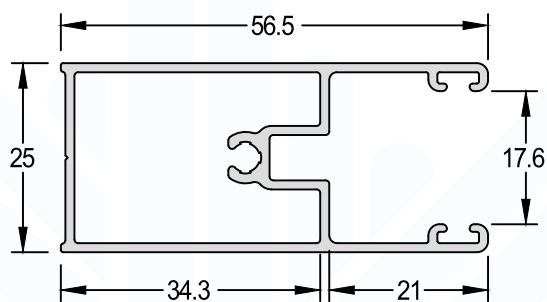
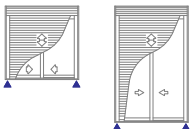


SISTEMA DE ESQUADRIAS INTEGRADAS 25 ESPECIAL  
REV03

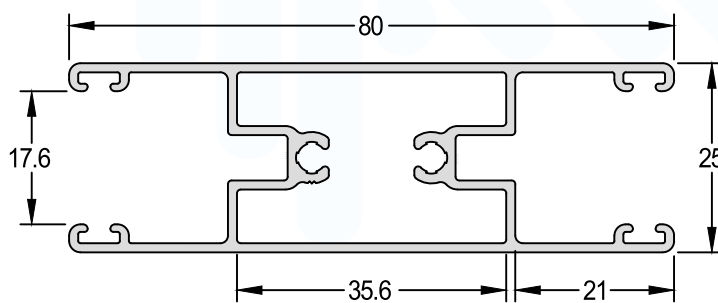
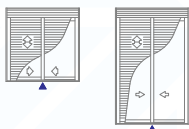




Guia da Persiana	
MN-514	0,641 kg/m
Integrada Especial	



Guia Duplo da Persiana	
MN-027	0,921 kg/m
Integrada Especial	



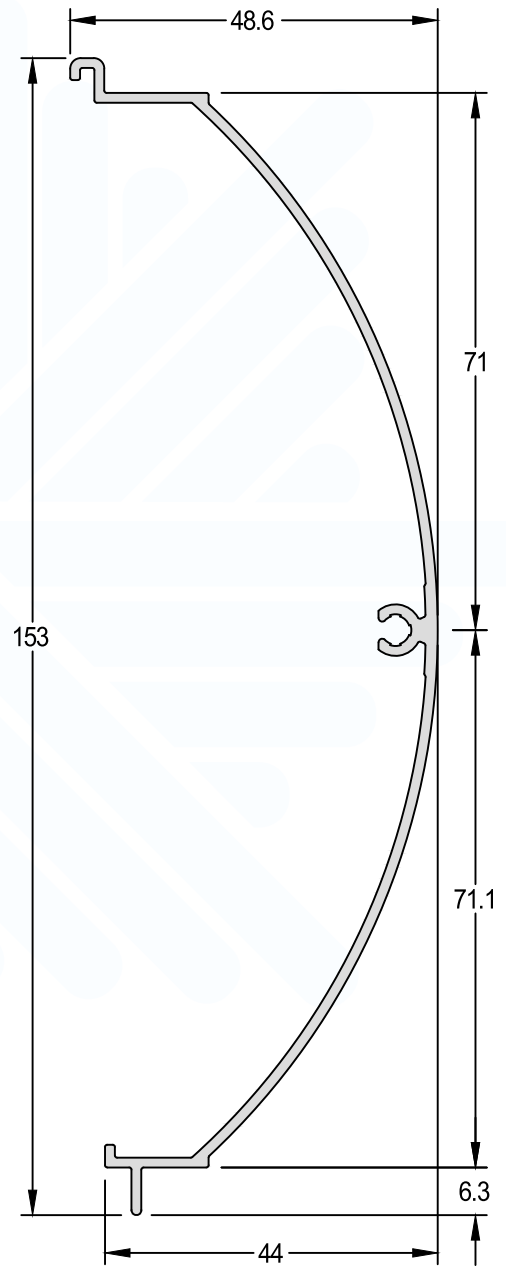
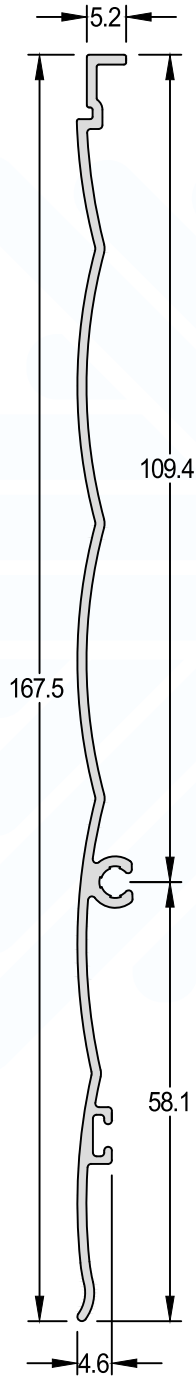
Tampa Externa	
IT-020	0,660 kg/m
Integrada Especial	



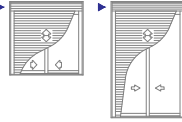
Tampa Interna	
IT-006	0,820 kg/m
Integrada Especial	



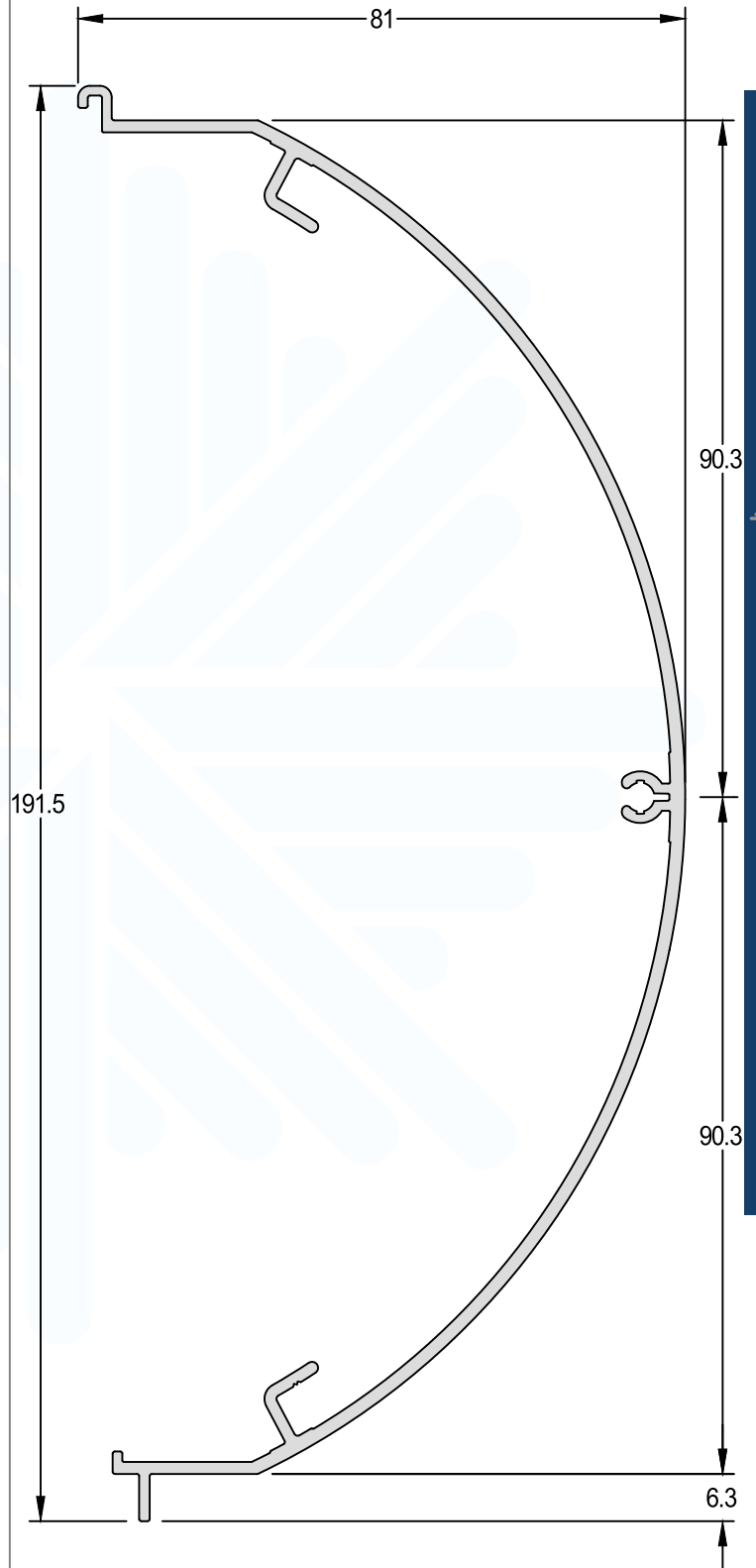
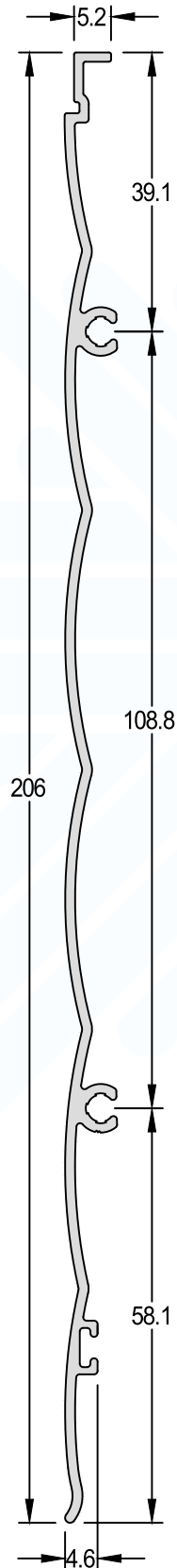
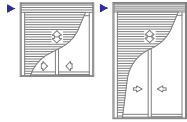
SISTEMA DE ESQUADRIAS INTEGRADAS 25 ESPECIAL  
REV03



**Tampa Externa**  
IT-021 0,936 kg/m  
Integrada Especial

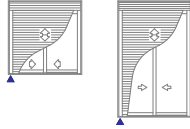


**Tampa Interna**  
IT-016 1,508 kg/m  
Integrada Especial

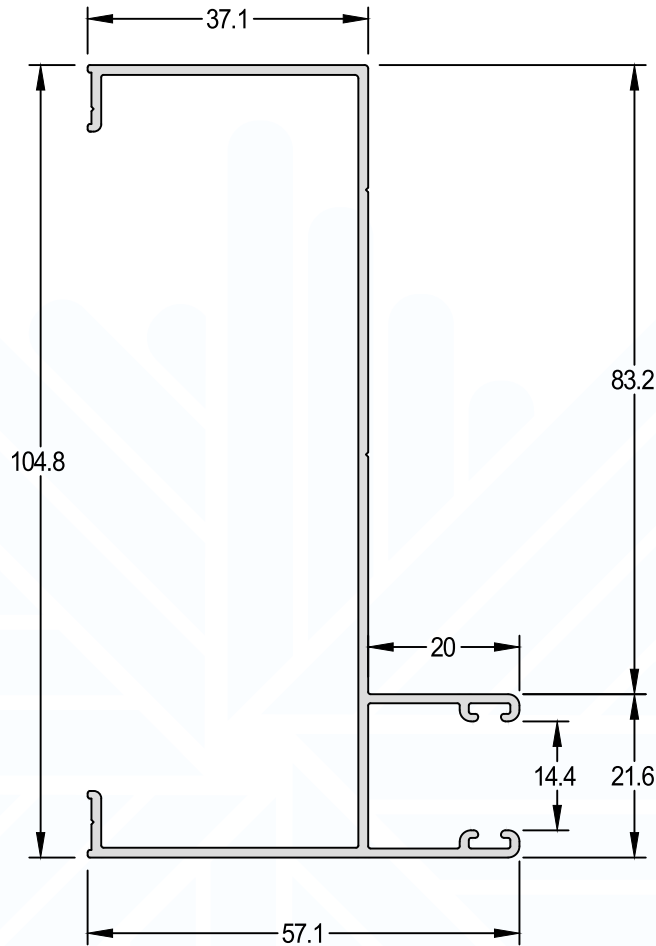


SISTEMA DE ESQUADRIAS **INTEGRADAS 25**  
ESPECIAL  
REV03

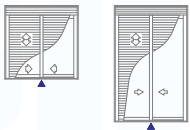
**Marco Lateral Vertical**  
IT-004 0,840 kg/m  
Integrada Especial



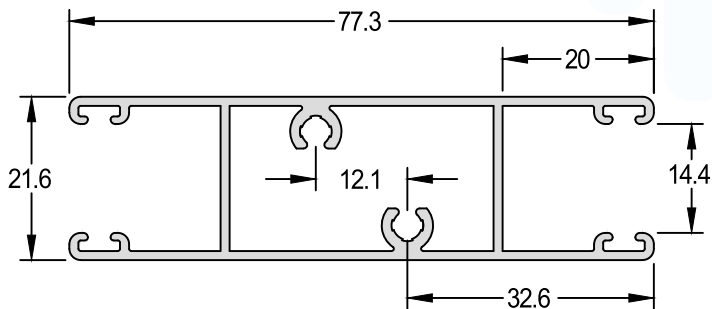
**CONSULTAR COMERCIAL**



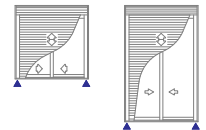
**Guia Duplo da Persiana**  
IT-018 0,807 kg/m  
Integrada Especial



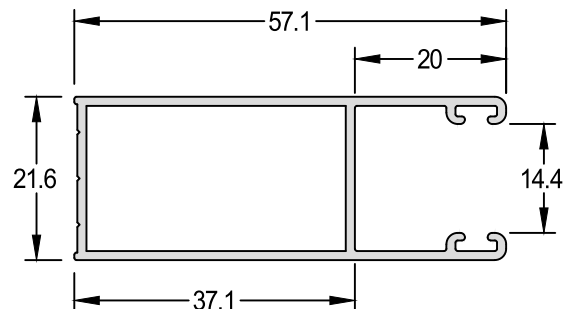
**CONSULTAR COMERCIAL**



**Guia da Persiana**  
IT-005 0,531 kg/m  
Integrada Especial



**CONSULTAR COMERCIAL**



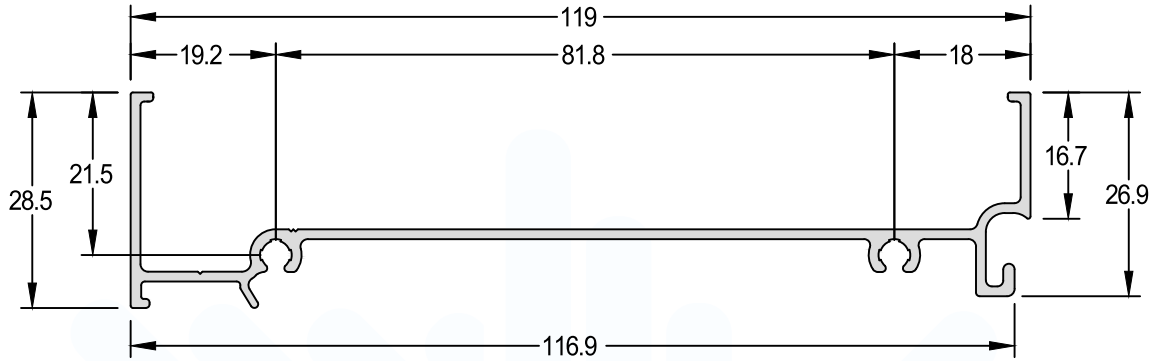
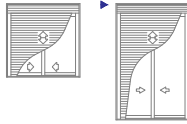
SISTEMA DE ESQUADRIAS INTEGRADAS 25  
ESPECIAL  
REV03



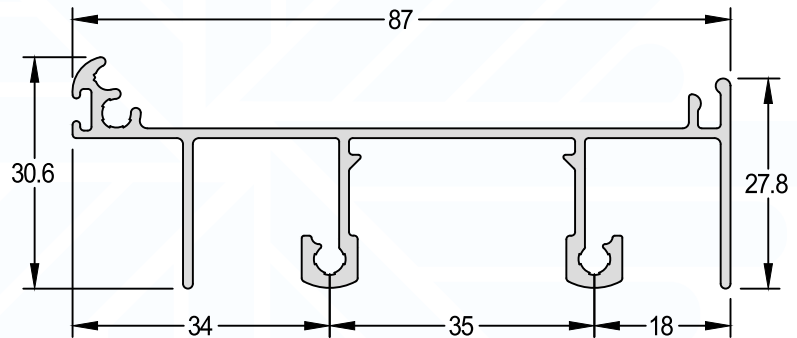
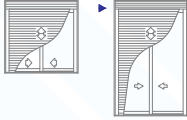
# INTEGRADAS 25

SISTEMA DE ESQUADRIAS  
ULTRA

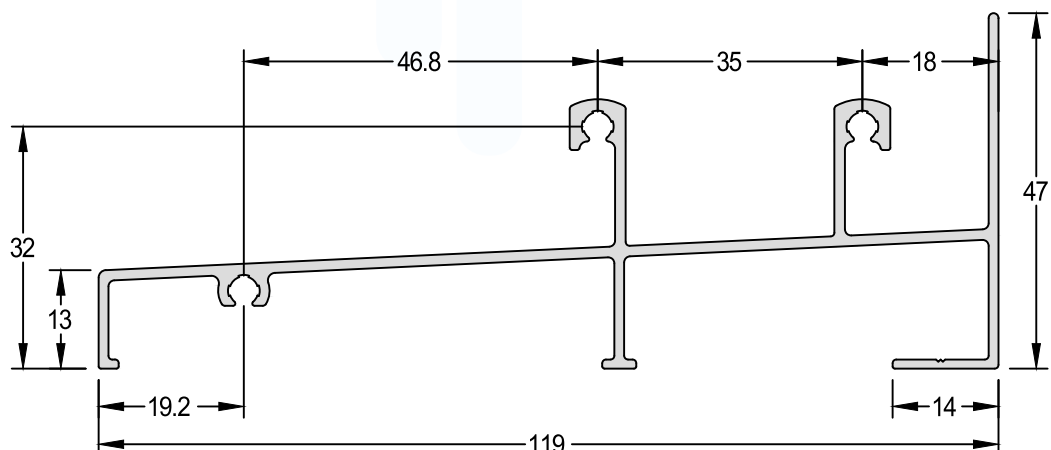
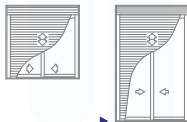
**Marco Superior Horizontal**  
AG-508 0,733 kg/m  
Integrada Ultra



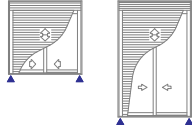
**Travessa Intermediária**  
AG-509 0,838 kg/m  
Integrada Ultra



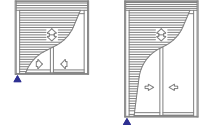
**Marco Inferior Horizontal**  
AG-510 1,055 kg/m  
Integrada Ultra



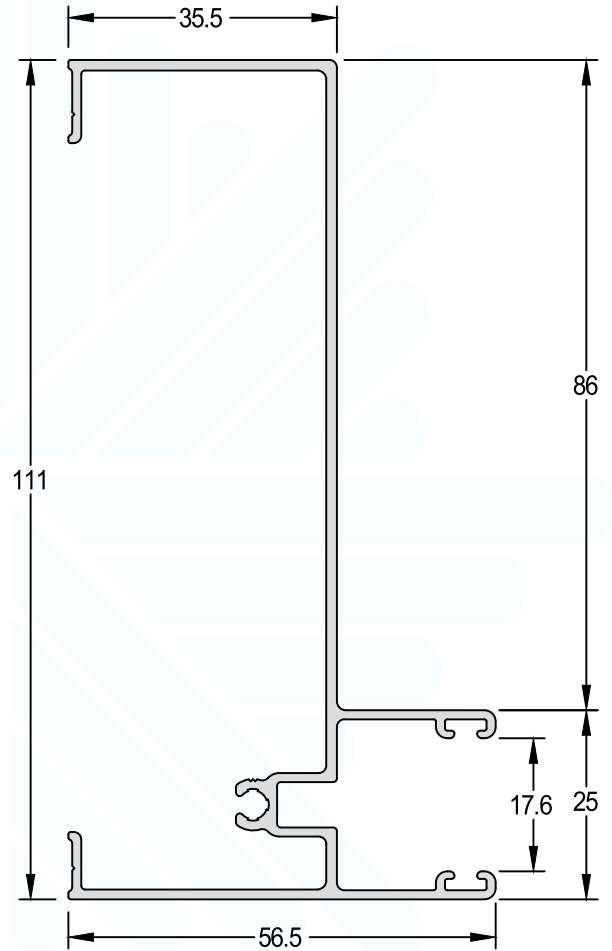
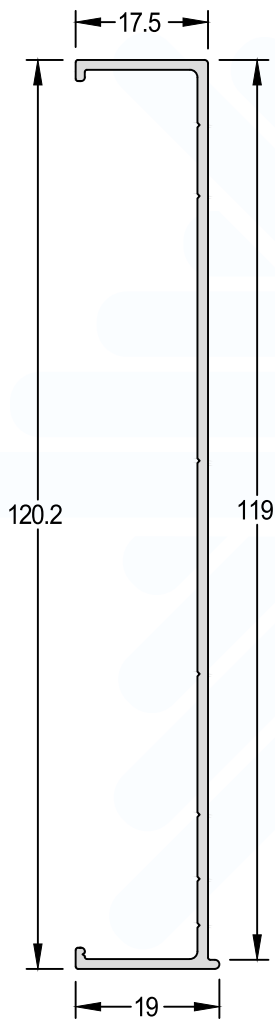
Marco Lateral Vertical  
AG-511 0,582 kg/m  
Integrada Ultra



Marco Lateral Vertical  
AG-513 0,989 kg/m  
Integrada Ultra



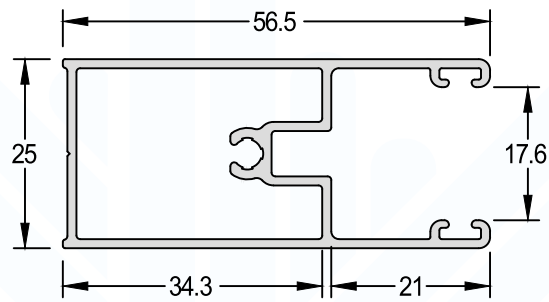
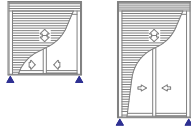
SISTEMA DE ESQUADRIAS INTEGRADAS 25  
ULTRA  
REV03



Guia da Persiana

MN-514 0,641 kg/m

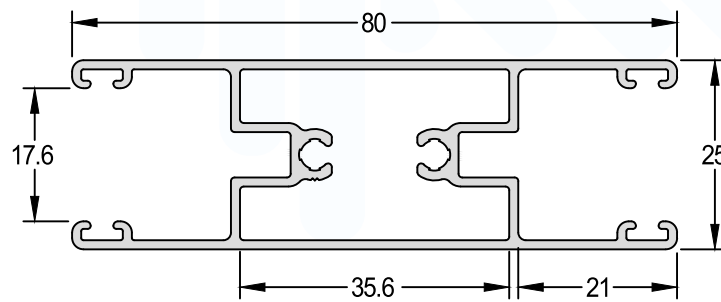
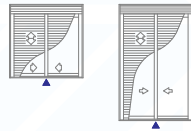
Integrada Ultra



Guia Duplo da Persiana

MN-027 0,921 kg/m

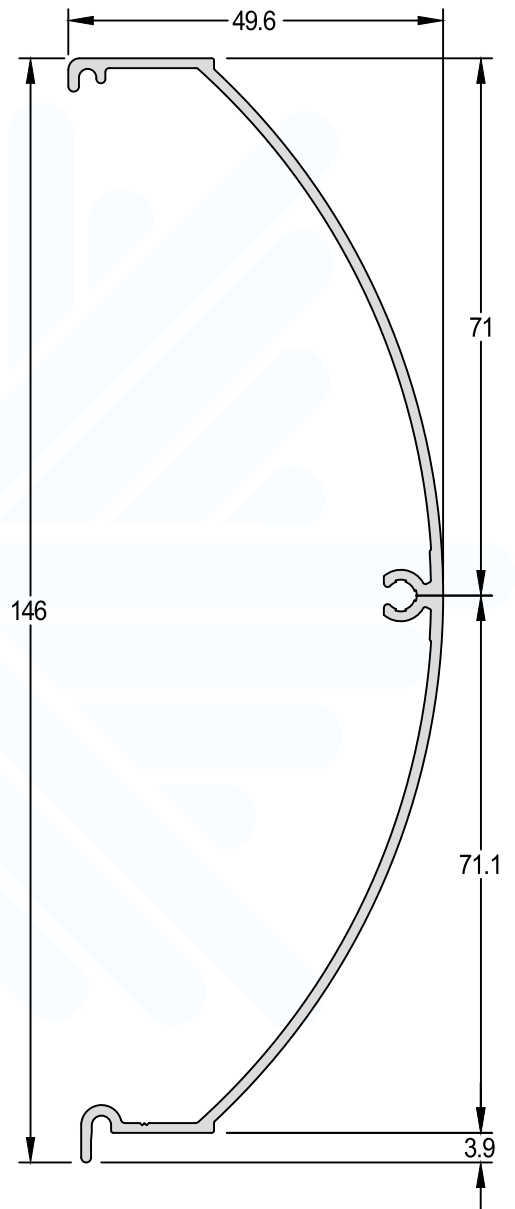
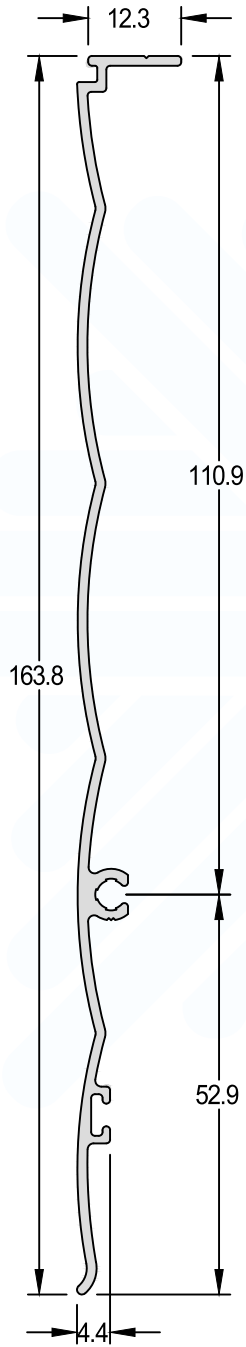
Integrada Ultra





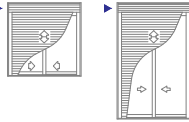
Tampa Externa		
AG-516	0,710 kg/m	
Integrada Ultra		

Tampa Interna		
AG-515	0,831 kg/m	
Integrada Ultra		

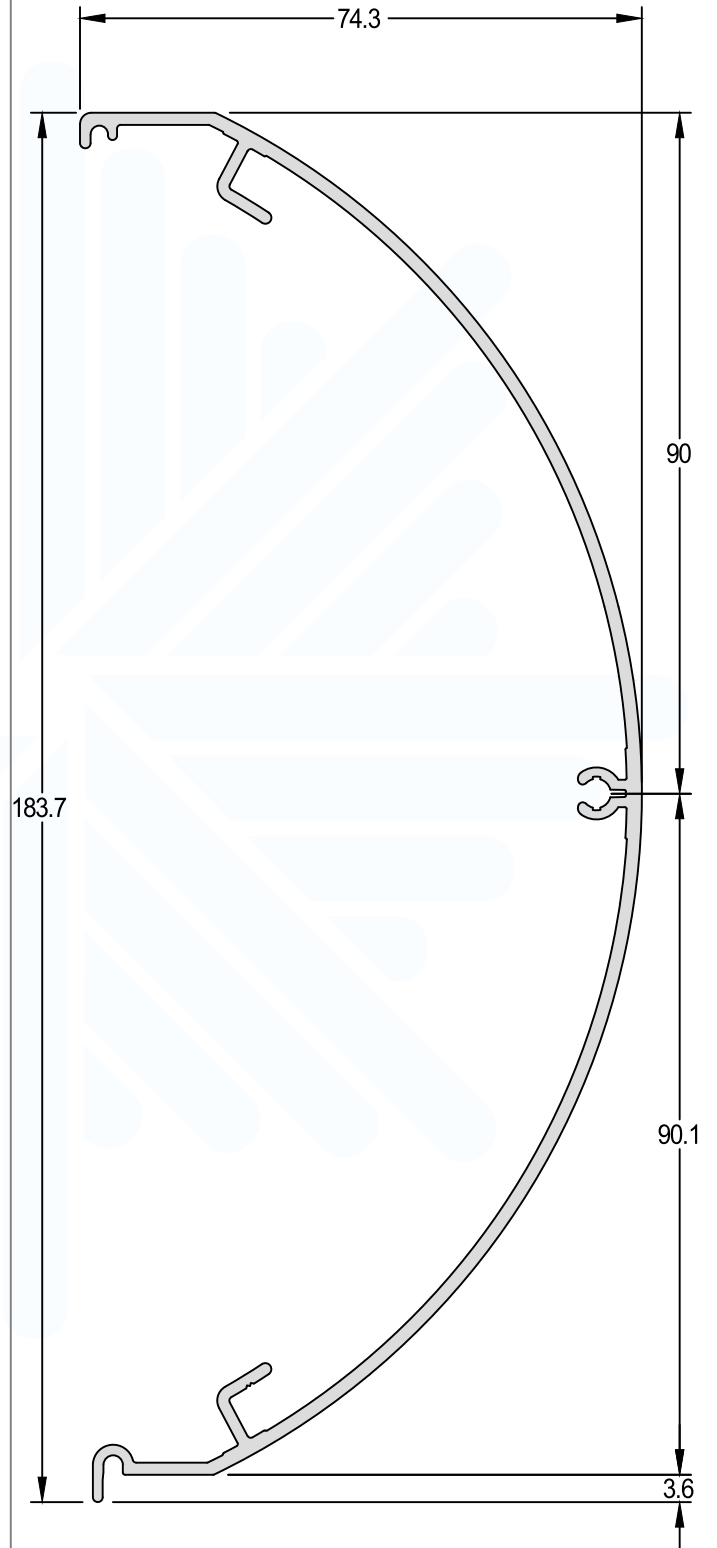
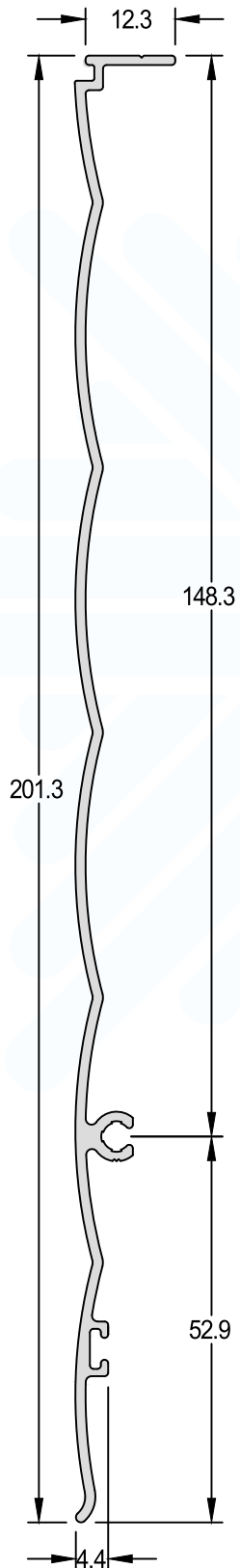
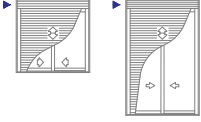


SISTEMA DE ESQUADRIAS INTEGRADAS 25  
ULTRA  
REV03

**Tampa Externa**  
AG-518 0,906 kg/m  
Integrada Ultra



**Tampa Interna**  
AG-517 1,457 kg/m  
Integrada Ultra



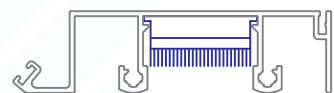
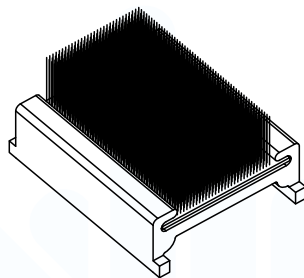
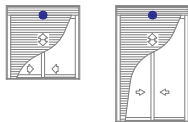
# ÍNDICE DE COMPONENTES

Código	Descrição	Página
CONFORME FABRICANTE	Tampa da Persiana	46
CONFORME FABRICANTE	Palheta Integrada	46
FIT-206	Fita Vedadora 5 x 6	48
FIT-214	Fita Vedadora 5 x 10	48
FIXESTEIRA	Fixa Esteira	44
GUA-006	Guarnição EPDM	48
GUI-010	Limitador Persiana	45
GUI-045	Guia da Cinta	45
GUICINFRO	Guia da Cinta	45
GUICININF	Guia da Cinta	45
MAX-VED L25	Caixa de Dreno	40
NYL-190	Persilha de Fixação do Arremate	41
NYL-201	Tampa Interna - Janela	43
NYL-202	Tampa Interna - Porta	43
NYL-329	Caixa de Dreno	40
NYL-335	Vedação Superior	40
NYL-369	Guia e Limitador	44
NYL-370	Guia da Limitador	44
NYL-411	Tampa Interna - Janela	43
NYL-414	Batedeira	41
PAR-428	Parafuso PG Ø4,8 X 38	47
PAR-437	Parafuso AA Ø3,5 X9,5	47
PAR-936	Parafuso AA Ø4,2 X16	47
REC-8118	Recolhedor Integrada Manual	42
REC-8155	Recolhedor Integrada Manual	42
SCA-118	Guia da Persiana	44
SD-2586	Click de Nylon P/Marco Inferior	41
TPA-0132	Tampa Interna - Porta	43

Vedação Superior

NYL-335

Encaixe: ADI-002/ ADI-014/ IT-002/  
AG-509

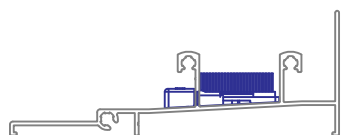
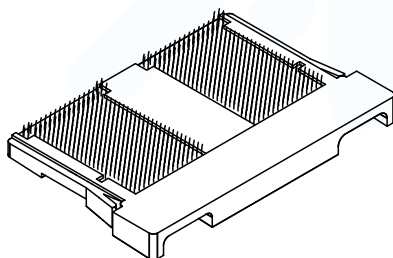
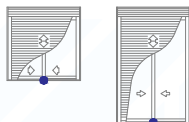


Detalhe de Aplicação Sem Escala

Caixa de Dreno

NYL-329

Encaixe: ADI-003/ SU-2525/ IT-003/  
AG-510

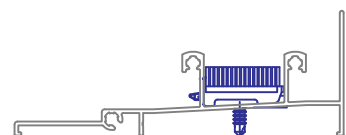
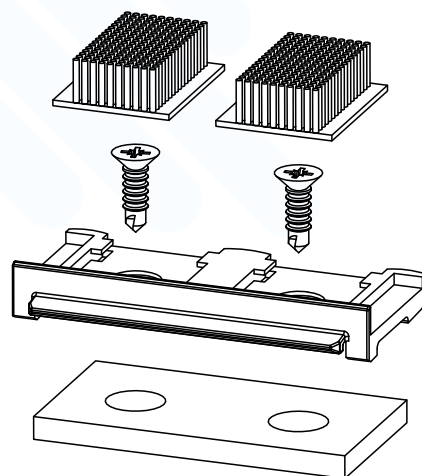
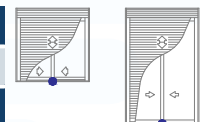


Detalhe de Aplicação Sem Escala

Caixa de Dreno

MAX-VED L25

Encaixe: ADI-003/ SU-2525/ IT-003/  
AG-510

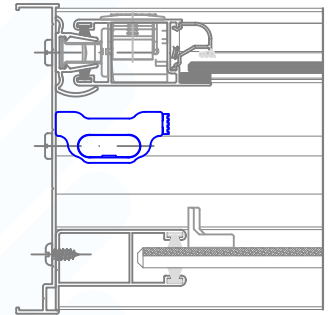
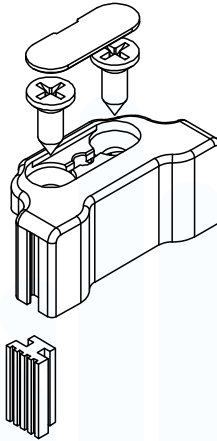
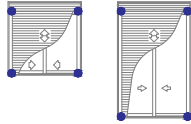


Detalhe de Aplicação Sem Escala

**Batedeira**

**NYL-414**

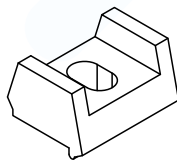
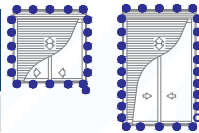
Encaixe: ADI-002/ ADI-003/ ADI-014/  
SU-2525/ IT-002/ IT-003/ AG-509/  
AG-510



Detalhe de Aplicação  
Sem Escala

**Persilha de Fixação do Arremate**

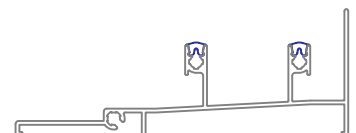
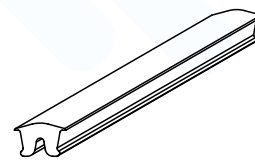
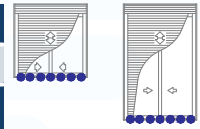
**NYL-190**



**Click de Nylon P/Marco Inferior**

**SD-2586**

Encaixe: SU-2525

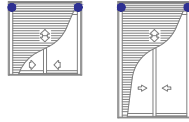


Detalhe de Aplicação  
Sem Escala

SISTEMA DE ESQUADRIAS INTEGRADAS 25  
PADRÃO/ESPECIAL/ULTRA

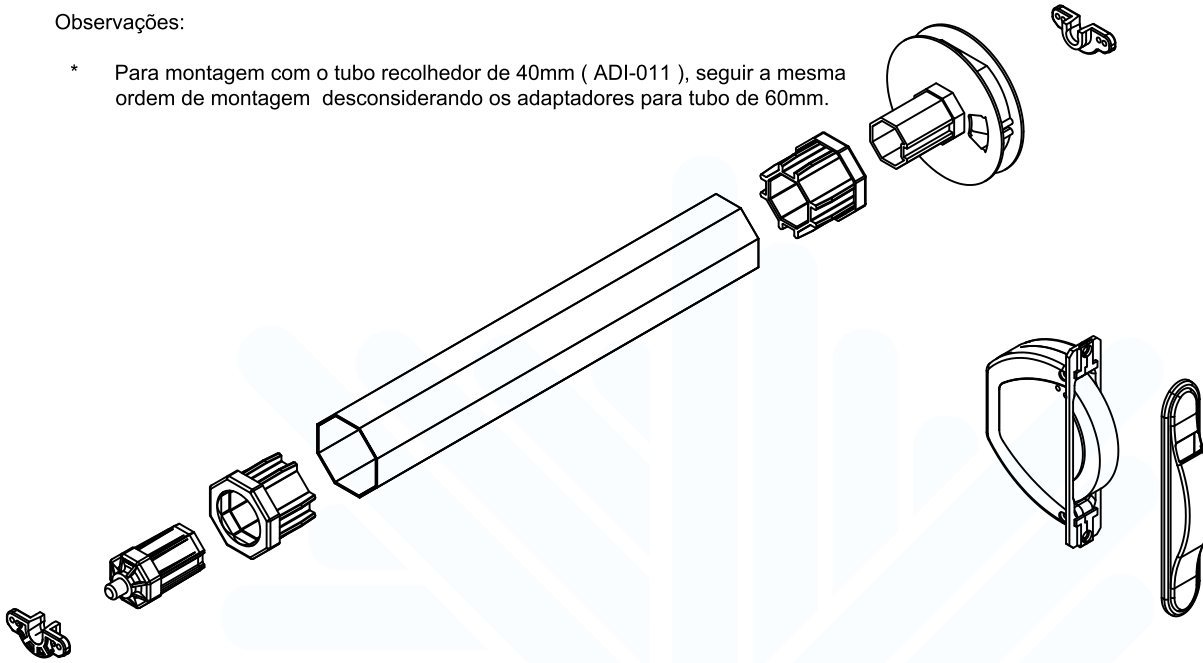
REV03

**Recolhedor Integrada Manual**  
REC-8118

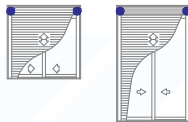


Observações:

- \* Para montagem com o tubo recolhedor de 40mm ( ADI-011 ), seguir a mesma ordem de montagem desconsiderando os adaptadores para tubo de 60mm.

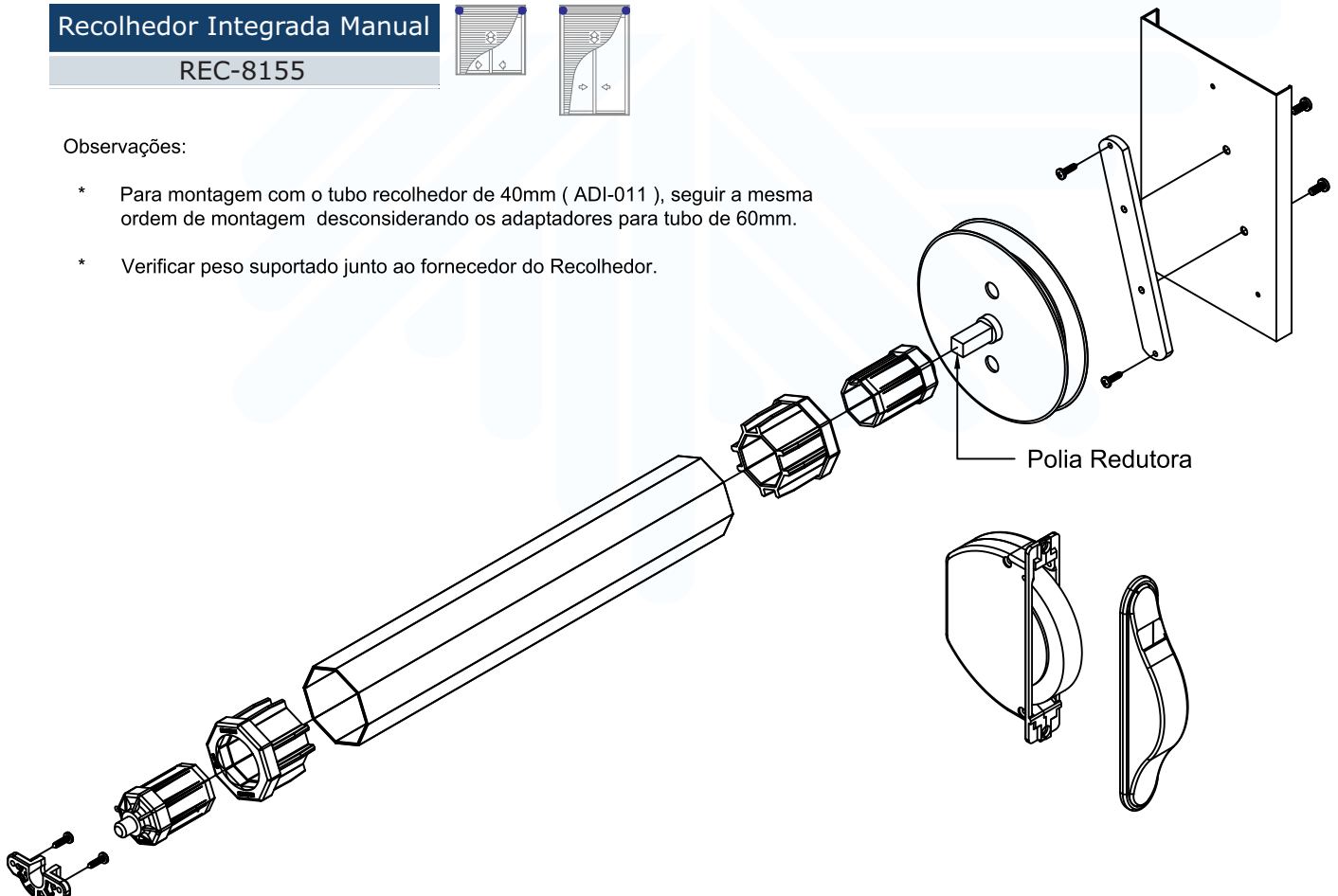


**Recolhedor Integrada Manual**  
REC-8155



Observações:

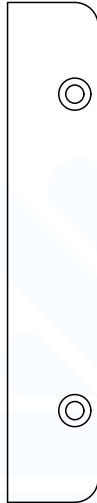
- \* Para montagem com o tubo recolhedor de 40mm ( ADI-011 ), seguir a mesma ordem de montagem desconsiderando os adaptadores para tubo de 60mm.
- \* Verificar peso suportado junto ao fornecedor do Recolhedor.



Tampa Interna - Janela

NYL-411

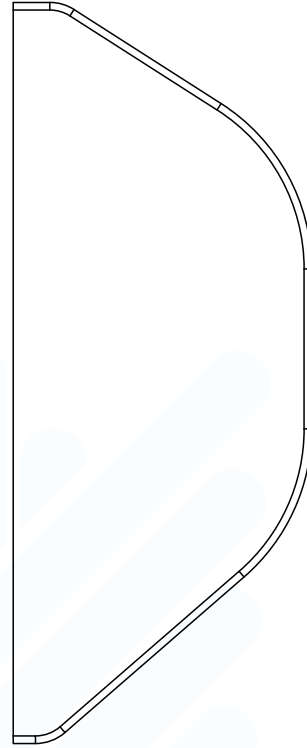
Encaixe: ADI-006



Tampa Interna - Porta

TPA-0132

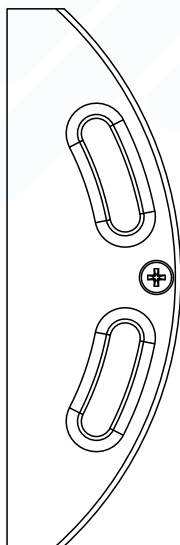
Encaixe: ADI-019A/ ADI-019B



Tampa Interna - Janela

NYL-201

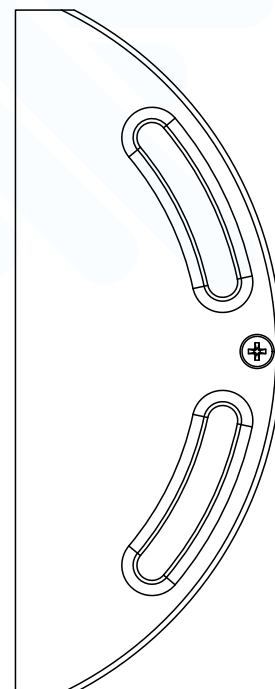
Encaixe: ADI-006/ AG-515



Tampa Interna - Porta

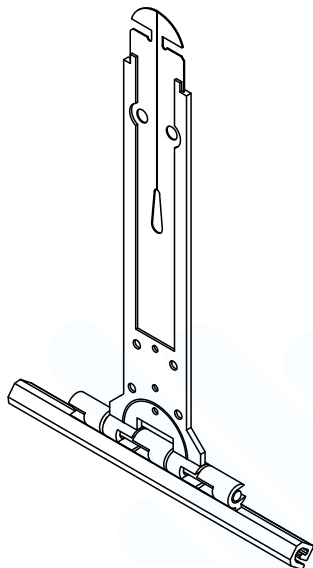
NYL-202

Encaixe: IT-016/ AG-517



Fixa Esteira

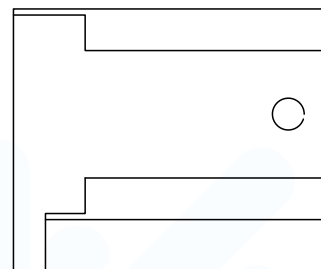
FIXESTEIRA



Guia e Limitador

NYL-369

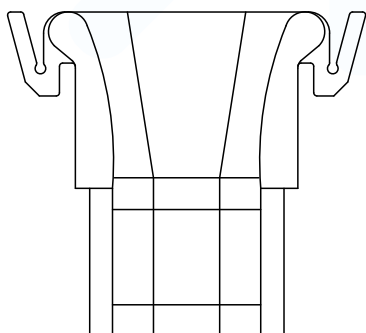
Encaixe: ADI-009



Guia da Persiana

SCA-118

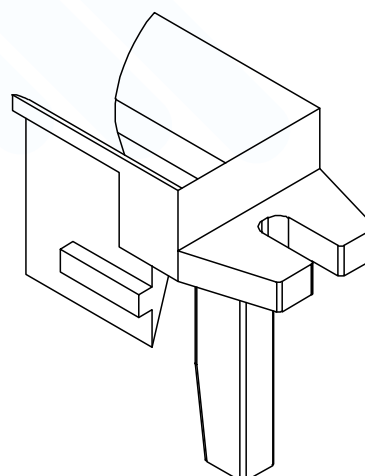
Encaixe: ADI-007/ ADI-013



Guia da Limitador

NYL-370

Encaixe: MN-027/ MN-514/ IT-022/ AG-513

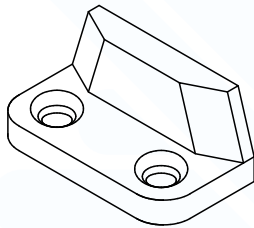
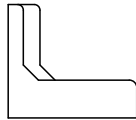




Limitador Persiana

GUI-010

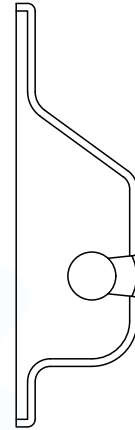
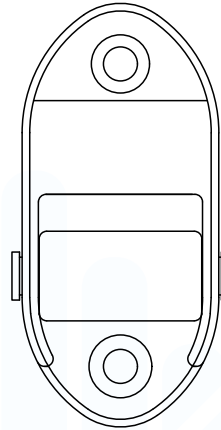
Encaixe: ADI-009/ IT-009



Guia da Cinta

GUICINFRO

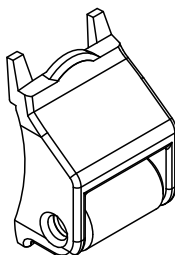
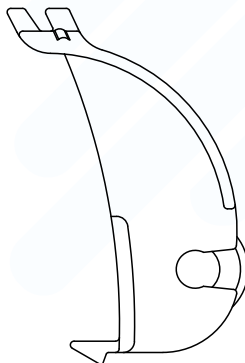
Encaixe: ADI-012B/ ADI-006/ ADI-019B



Guia da Cinta

GUI-045

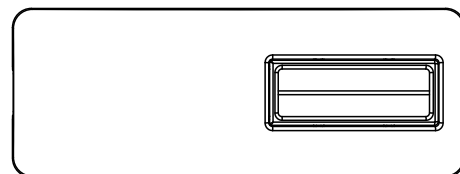
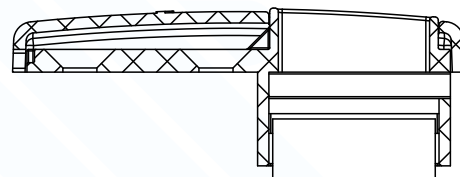
Encaixe: IT-006/ IT-016/ AG-515/  
AG-517



Guia da Cinta

GUICININF

Encaixe: ADI-012B



Tampa da Persiana

CONFORME FABRICANTE



Palheta Integrada

CONFORME FABRICANTE



Observações:

Para obter a medida máxima, consulte o capítulo Dimensões Integradas para obter o diâmetro máximo de rolo útil, após consulte o fabricante da persiana.



Parafuso AA Ø3,5 X9,5

PAR-437

Uso: ADI-007/ ADI-013

Parafuso AA Ø4,2 X16

PAR-936

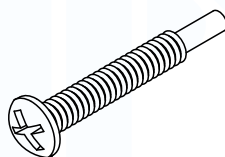
Uso: Fixação Presilha do Arremate



Parafuso PG Ø4,8 X 38

PAR-428

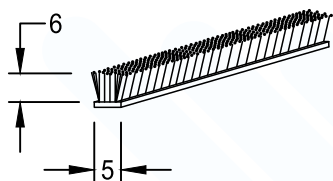
Uso: Fixação Marco



Fita Vedadora 5 x 6

FIT-206

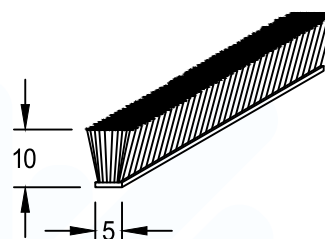
Uso: IT-009/ ADI-009



Fita Vedadora 5 x 10

FIT-214

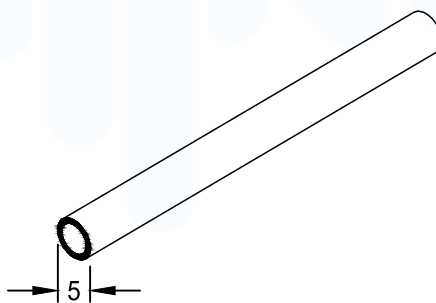
Uso: ADI-002/ ADI-004/ ADI-005/  
ADI-007/ DI-013/ ADI-014/ AG-509/  
AG-513/ AG-516/ AG-518/ IT-004/  
IT-005/ IT-018/ IT-020/ IT-021/ MN-027/  
MN-514



Guarnição EPDM

GUA-006

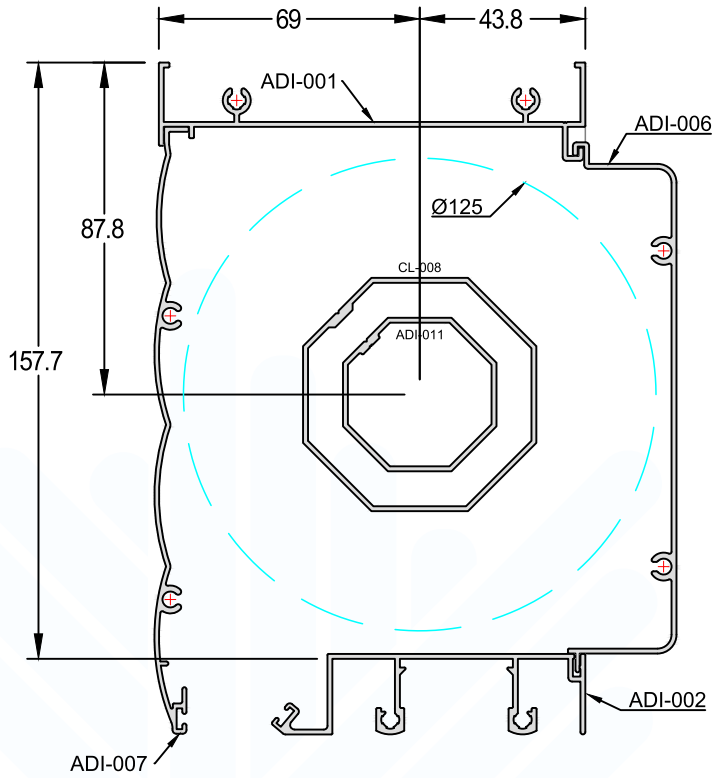
Uso: Padrão/ Especial/ Ultra



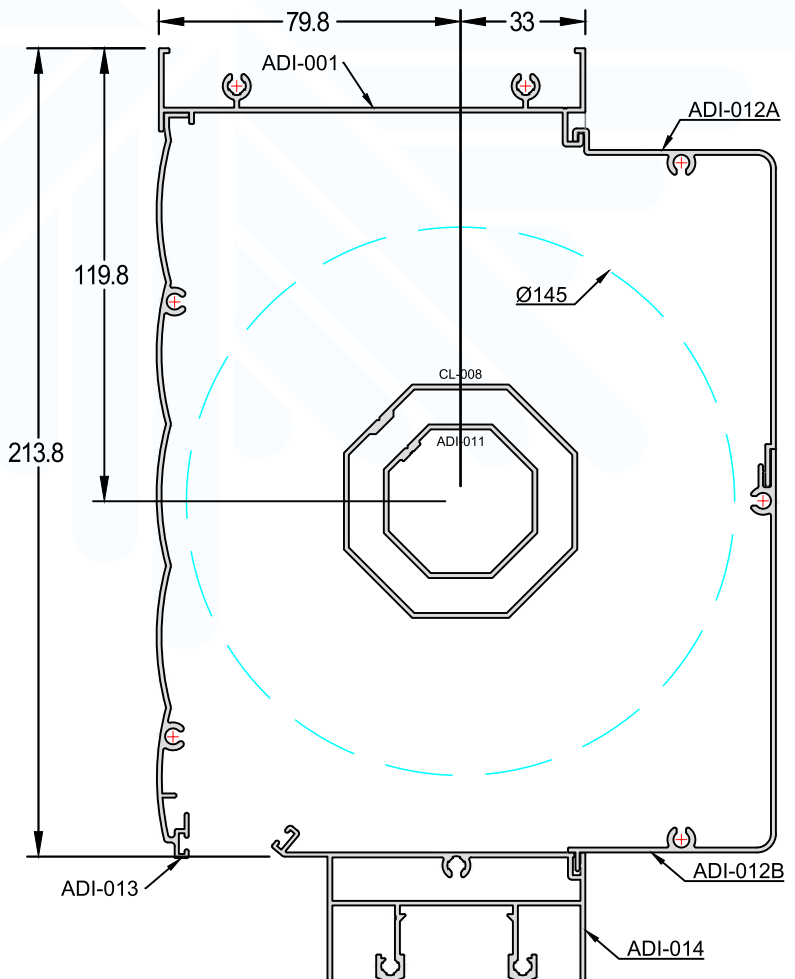
# ÍNDICE DIMENSÕES INTEGRADAS

Descrição	Página
Janela De Correr - Integrada Padrão	50
Porta De Correr - Integrada Padrão	50
Porta De Correr - Integrada Padrão	51
Janela De Correr - Integrada Especial	52
Porta De Correr - Integrada Especial	52
Janela De Correr - Integrada Ultra	53
Porta De Correr - Integrada Ultra	53

Janela De Correr - Integrada

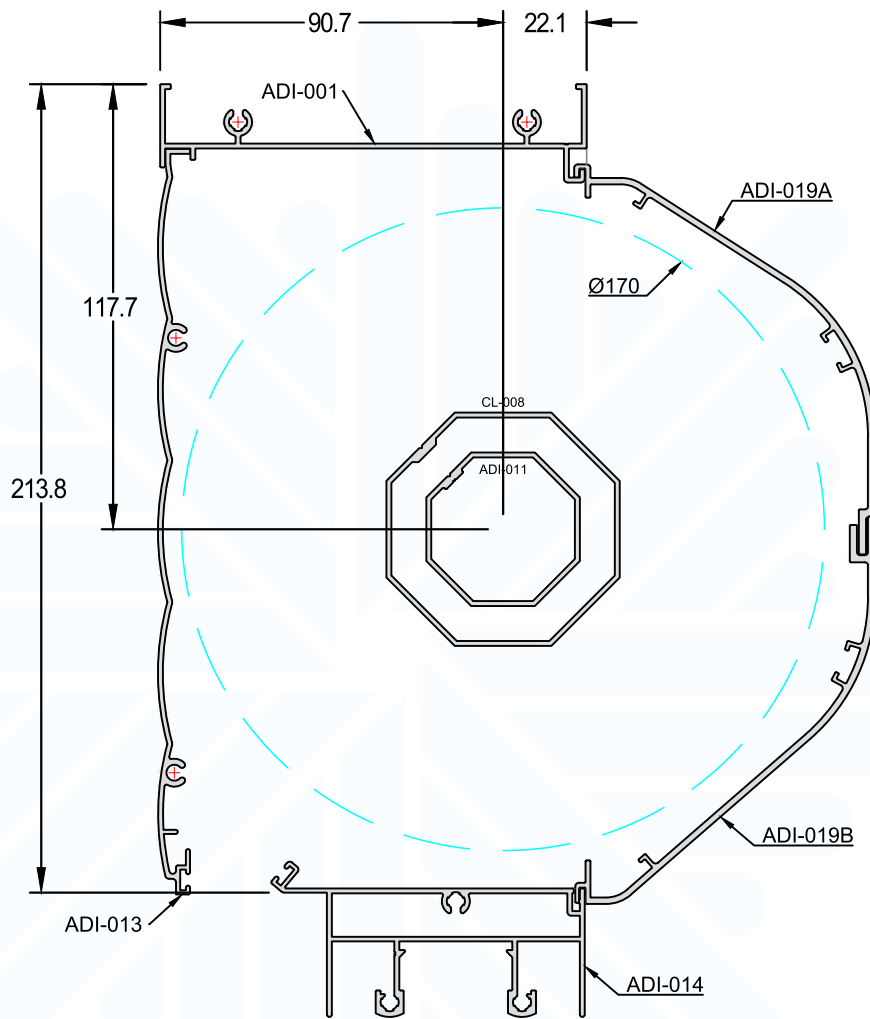


Porta De Correr - Integrada



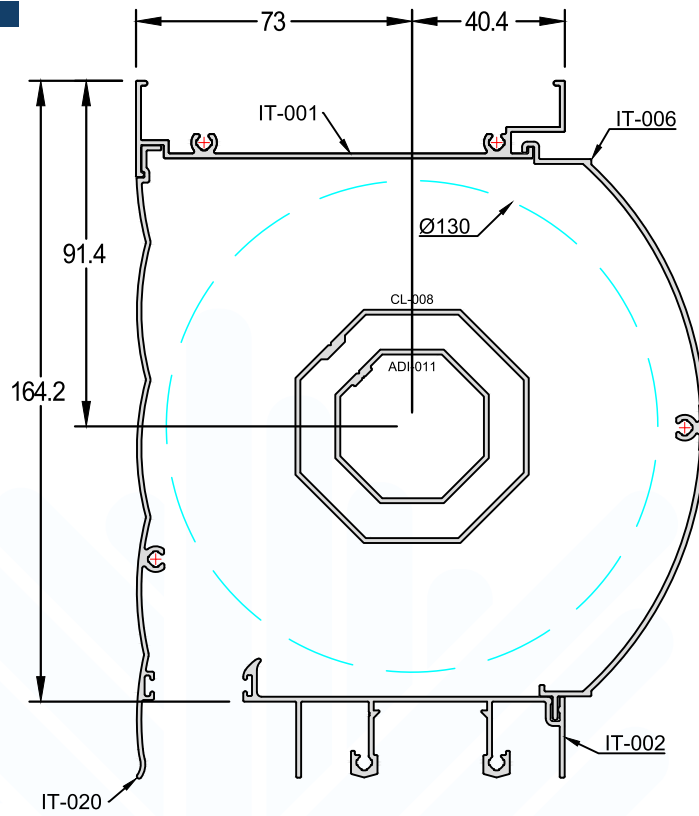
SISTEMA DE ESQUADRIAS INTEGRADAS 25 PADRÃO  
REV03

Porta De Correr - Integrada

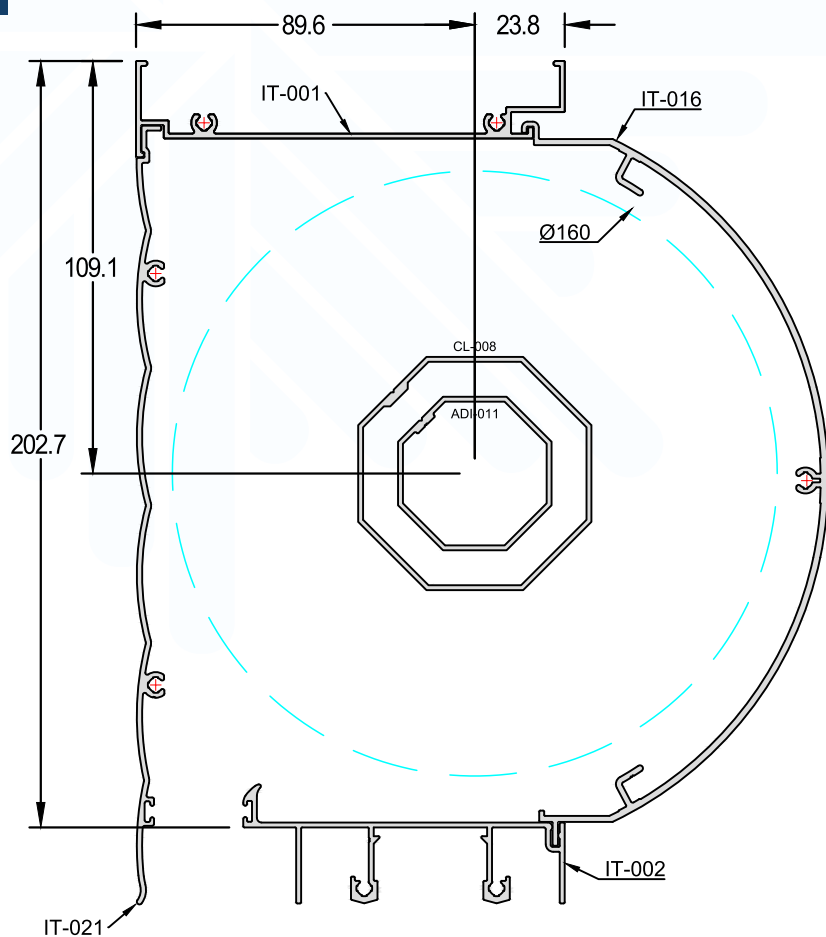


SISTEMA DE ESQUADRIAS INTEGRADAS 25  
PADRÃO  
REV03

Janela De Correr - Integrada

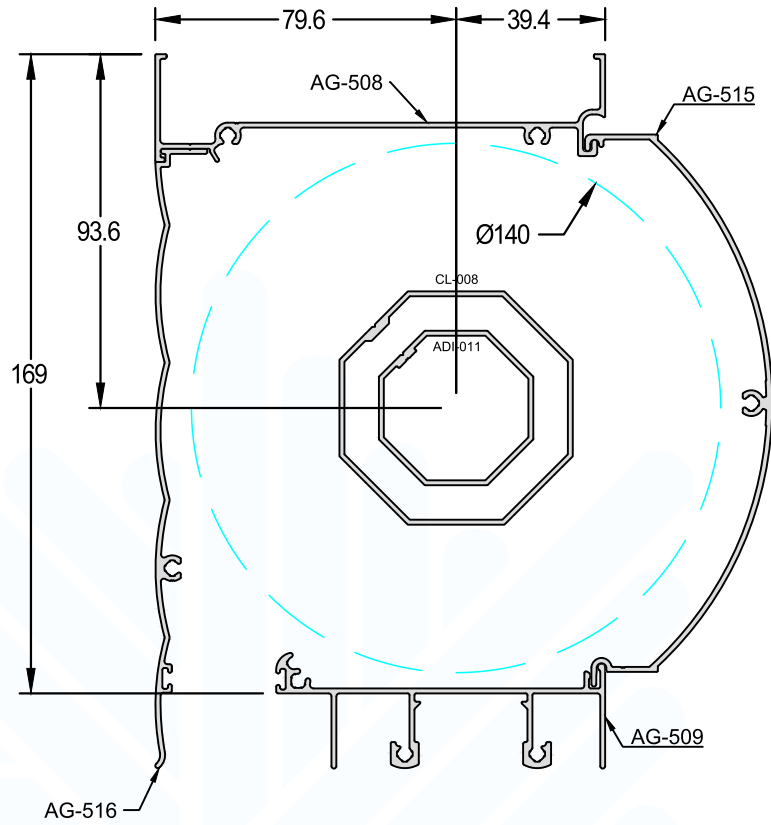


Porta De Correr - Integrada

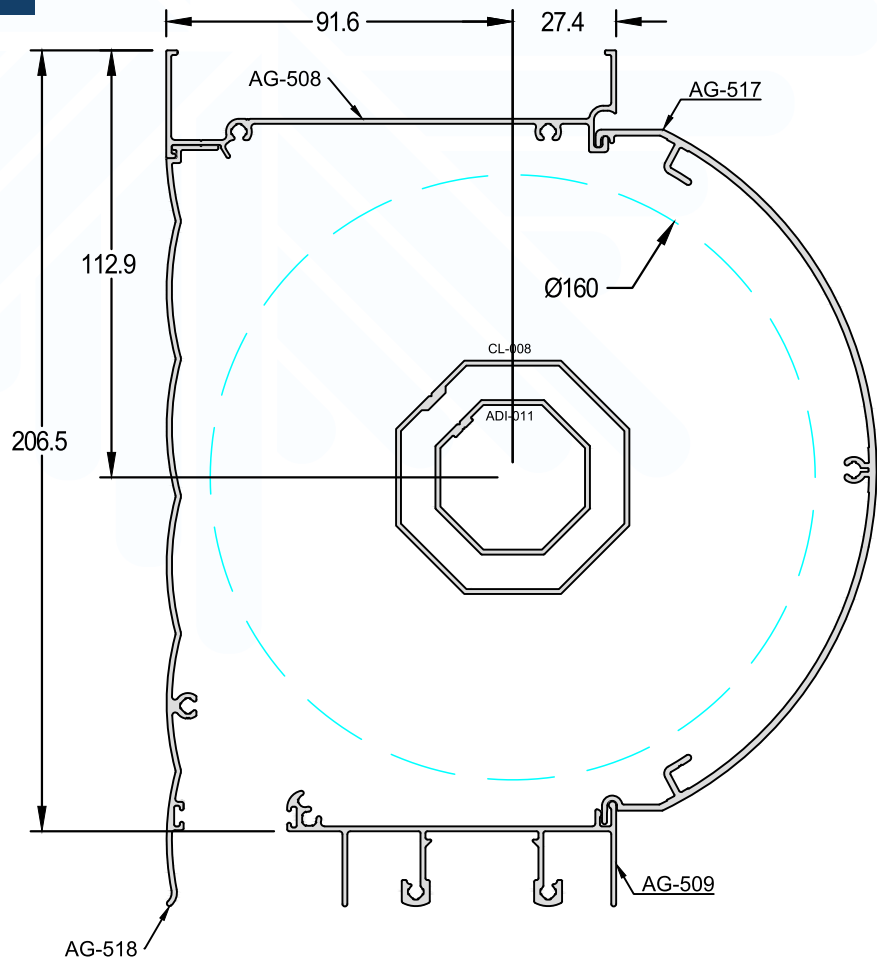




Janela De Correr - Integrada



Porta De Correr - Integrada

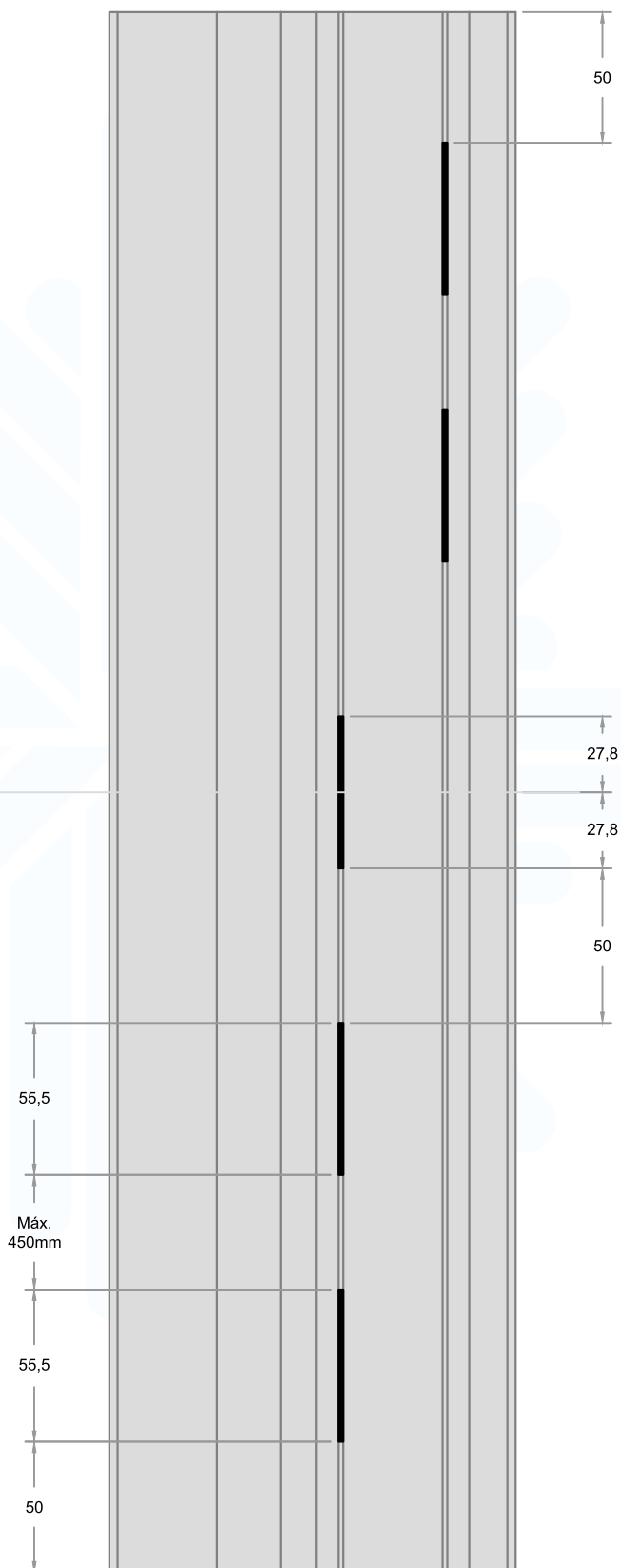
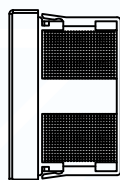
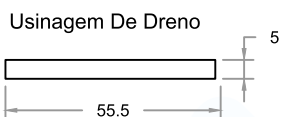
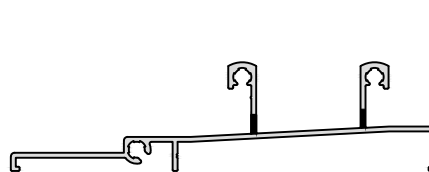


SISTEMA DE ESQUADRIAS INTEGRADAS 25  
ULTRA  
REV03

# ÍNDICE DE USINAGEN

Código	Descrição	Página
ADI-003	PERFIS	55
ADI-004	PERFIS	58
ADI-010	PERFIS	56
ADI-010	PERFIS	57
ADI-010	PERFIS	59
AG-510	PERFIS	55
AG-511	PERFIS	62
AG-513	PERFIS	63
IT-003	PERFIS	55
IT-004	PERFIS	60
IT-022	PERFIS	61
SU-2525	PERFIS	55

PERFIS
ADI-003
SU-2525
IT-003
AG-510

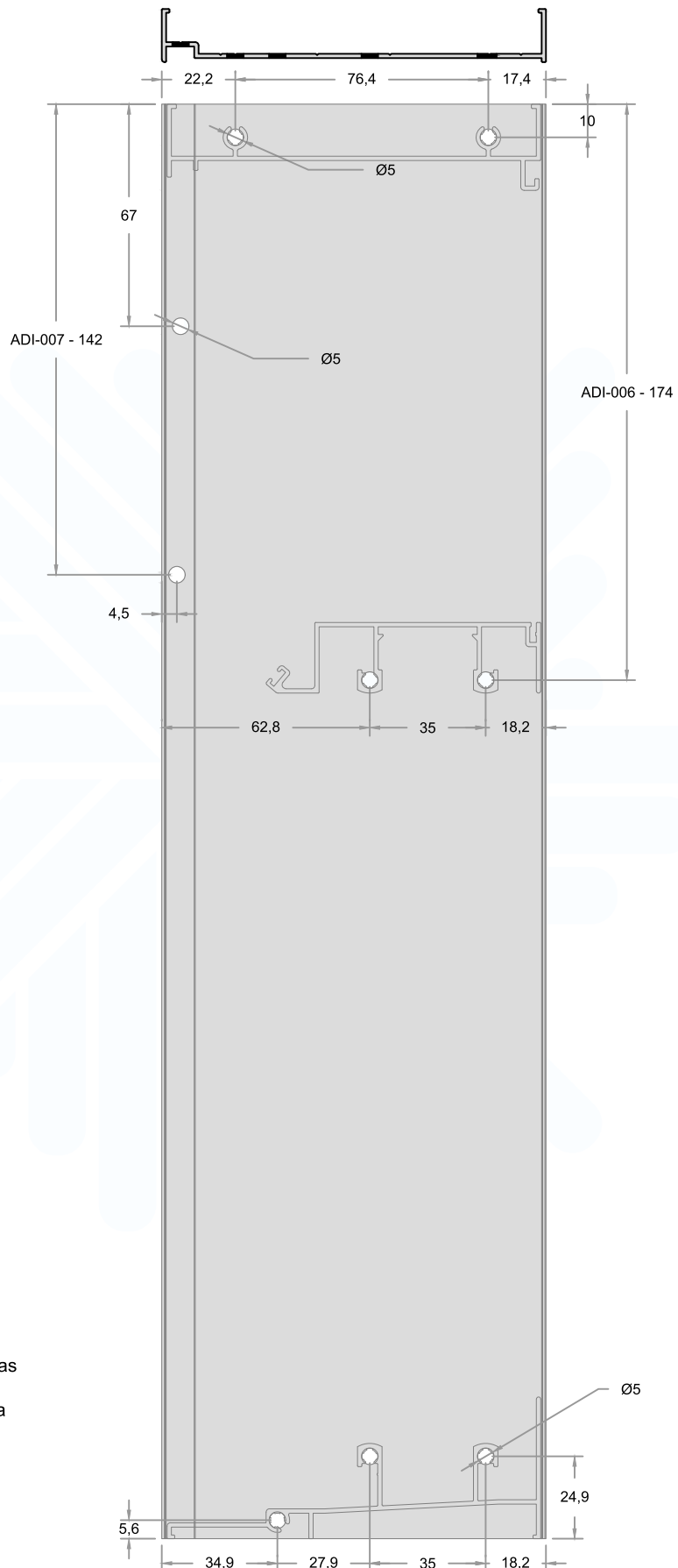


Observações:

- \* Os drenos devem ser feitos sempre no sentido contrário da folha quando as mesmas estiverem fechadas.
- \* Distância máxima entre os drenos 450mm.
- \* Para vãos maiores, deve-se aumentar o número de drenos.

PERFIS  
ADI-010

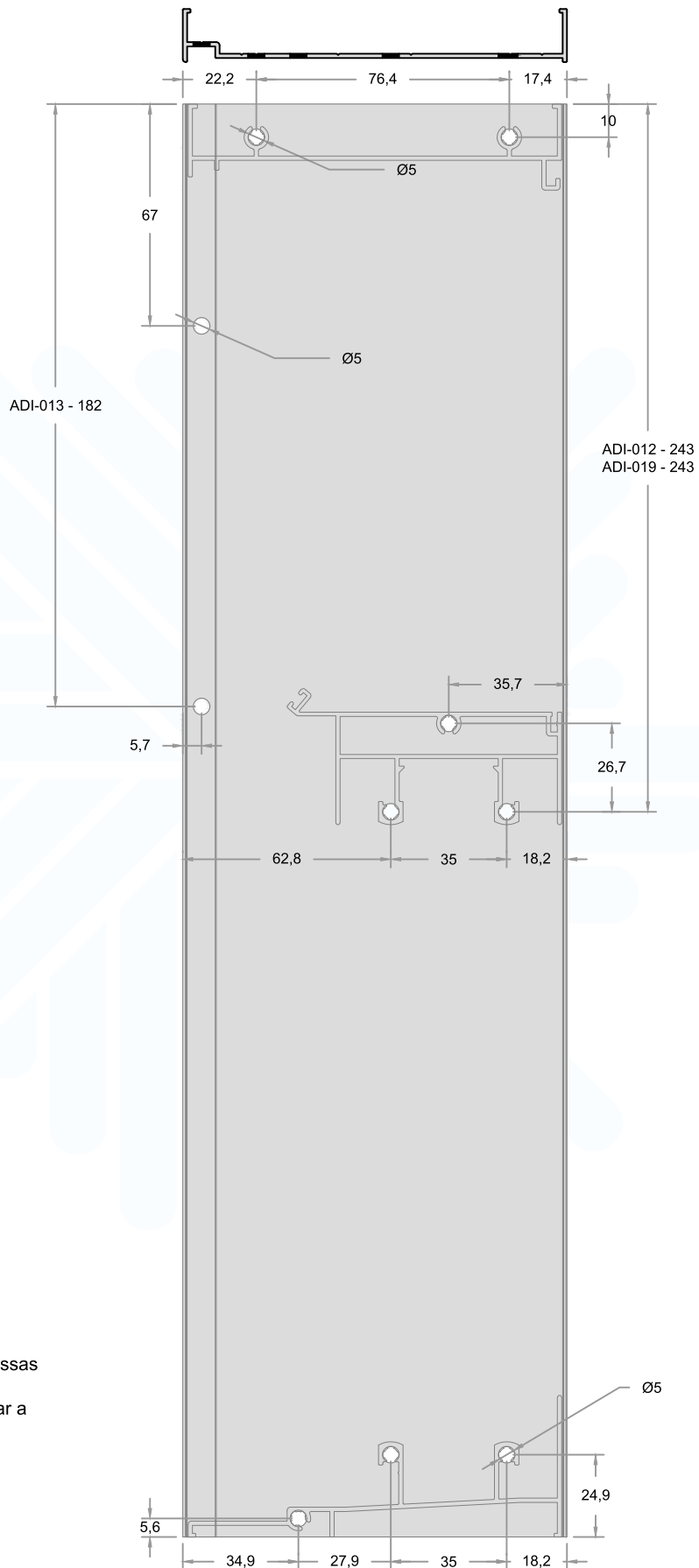
SISTEMA DE ESQUADRIAS INTEGRADAS 25  
PADRÃO/ESPECIAL/ULTRA



Observações:

- \* Furações dos trilhos inferiores e travessas conforme perfis utilizados.
- \* Para uso das tampas de portas, utilizar a travessa tubular (ADI-014).

**PERFIS**  
ADI-010

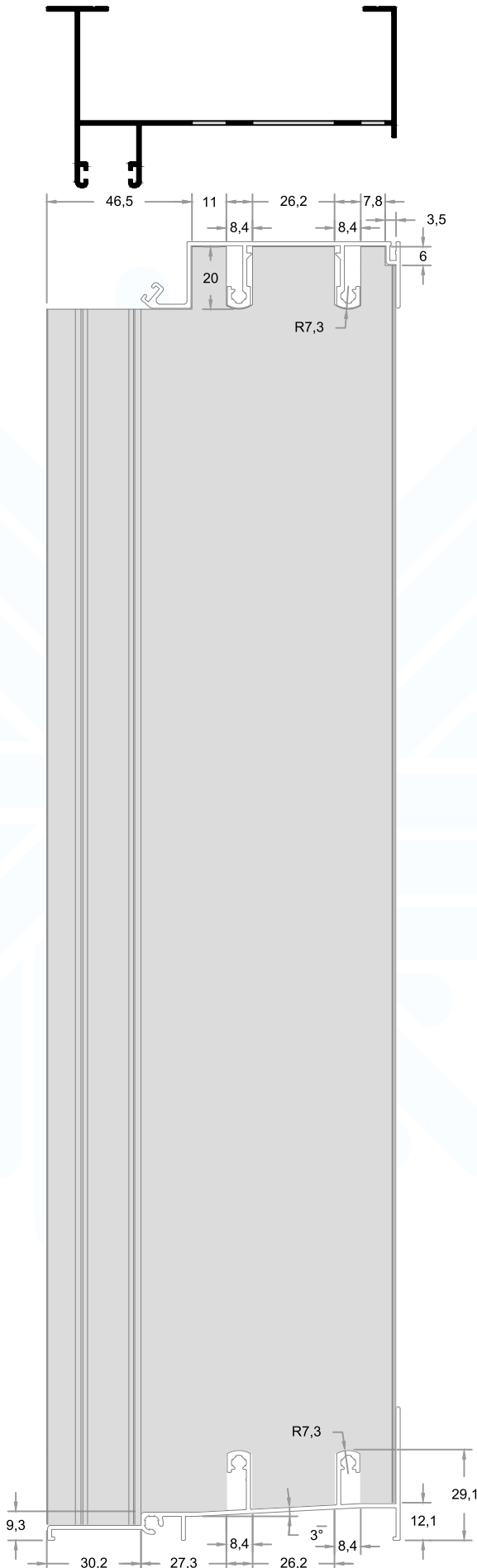


Observações:

- \* Furações dos trilhos inferiores e travessas conforme perfis utilizados.
- \* Para uso das tampas de portas, utilizar a travessa tubular (ADI-014).

PERFIS  
ADI-004

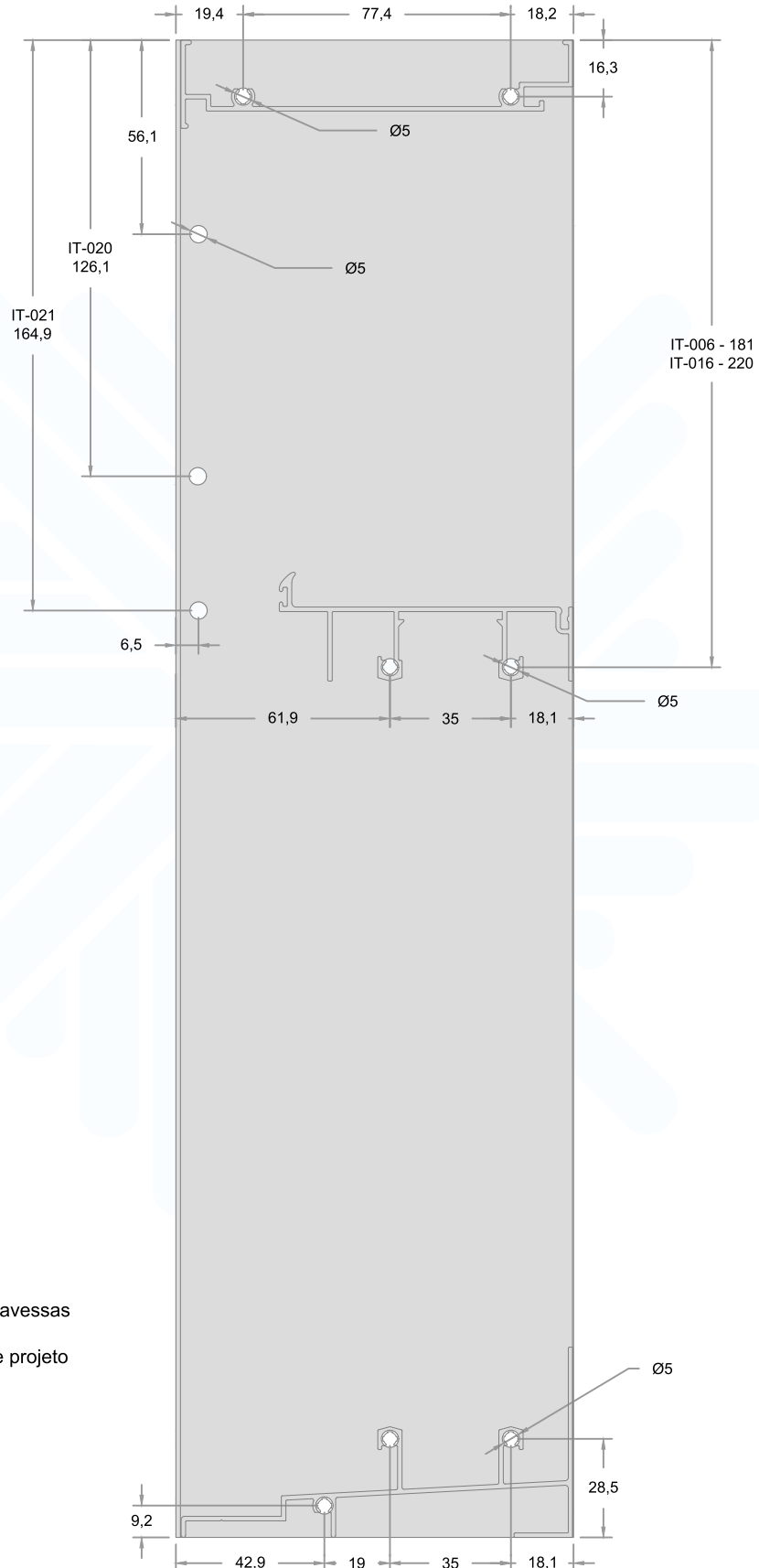
SISTEMA DE ESQUADRIAS INTEGRADAS 25  
PADRÃO/ESPECIAL/ULTRA  
REV03



Observações:

- \* Usinagem do recolhedor conforme projeto do fabricante.

**PERFIS**  
**ADI-010**

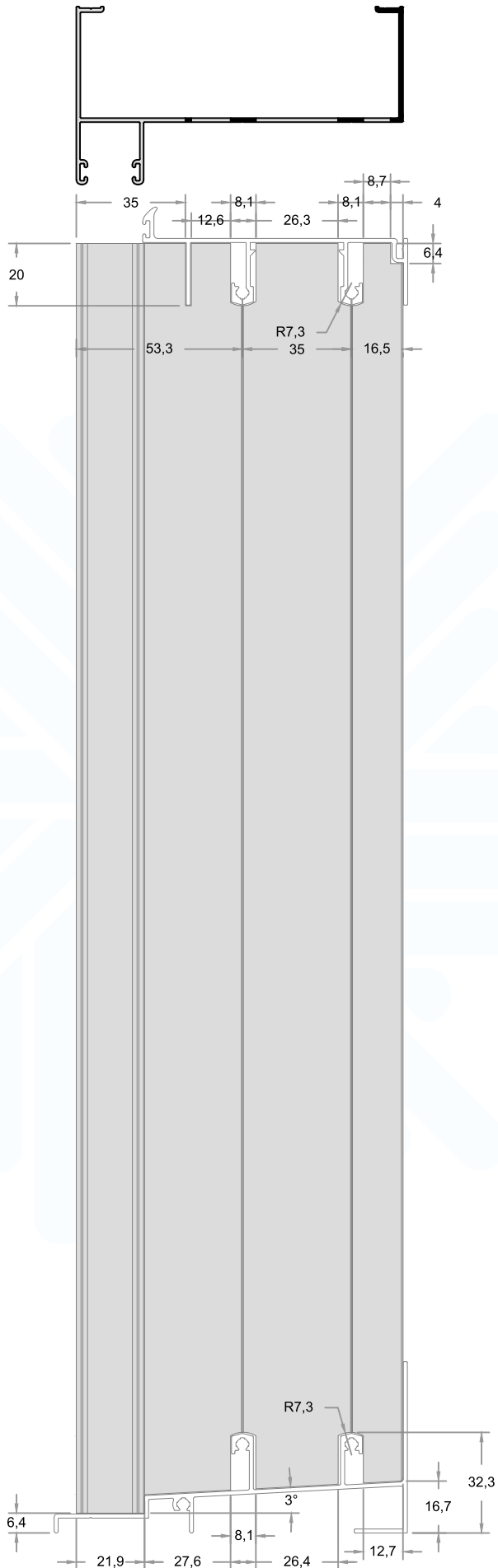


Observações:

- \* Furações dos trilhos inferiores e travessas conforme perfis utilizados.
- \* Usinagem do recolhedor conforme projeto do fabricante.

PERFIS  
IT-004

SISTEMA DE ESQUADRIAS INTEGRADAS 25  
PADRÃO/ESPECIAL/ULTRA  
REV03

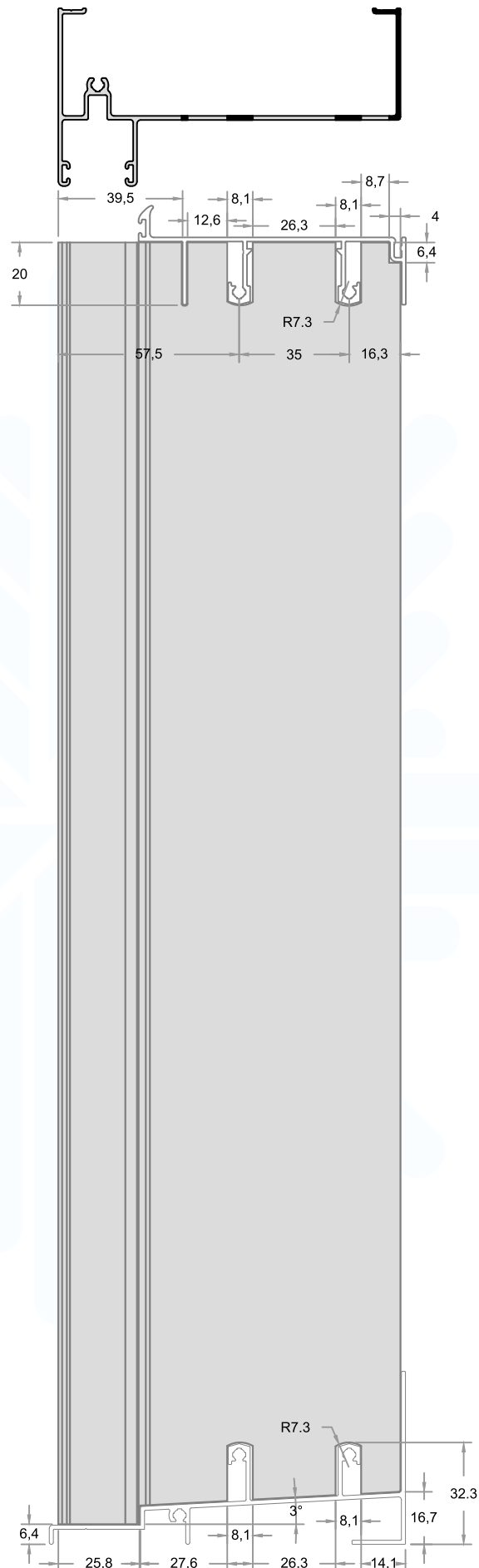


Observações:

- \* Usinagem do recolhedor conforme projeto do fabricante.



PERFIS  
IT-022



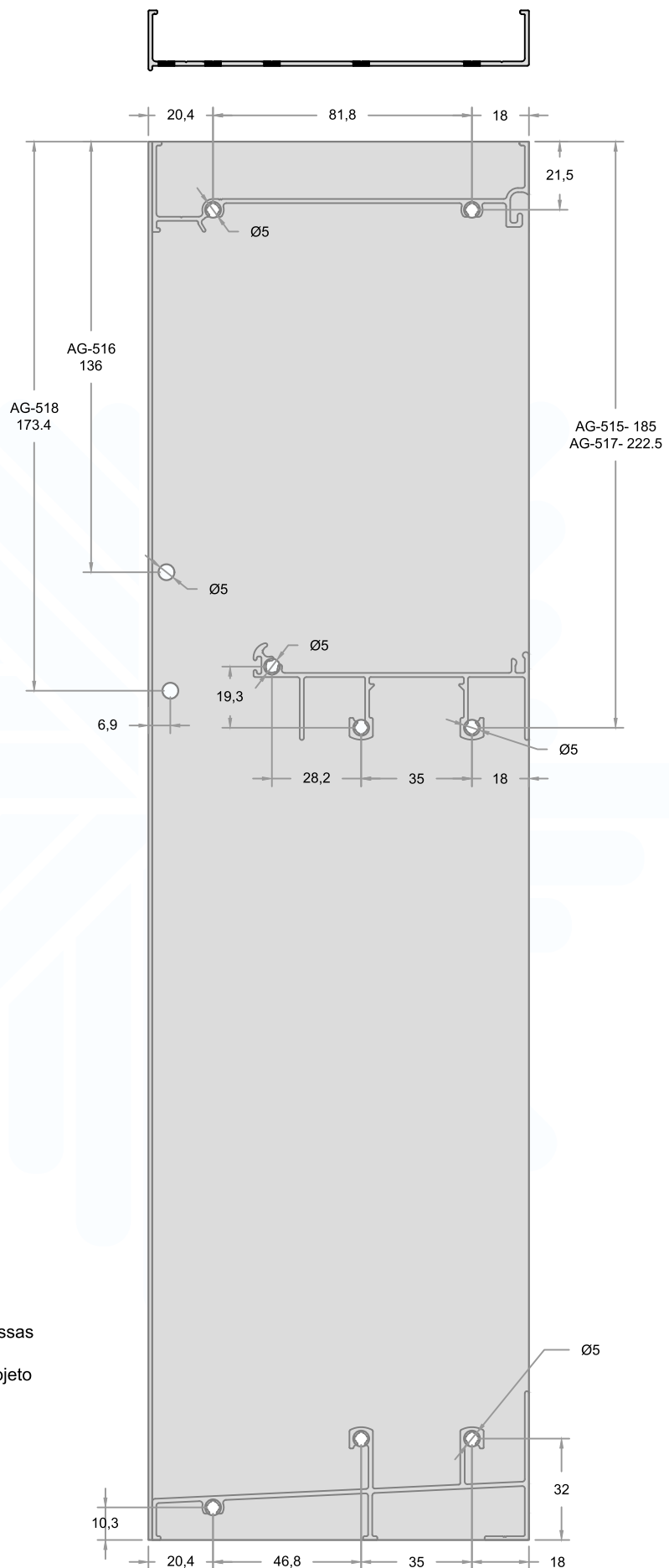
Observações:

- \* Usinagem do recolhedor conforme projeto do fabricante.

PERFIS  
AG-511

SISTEMA DE ESQUADRIAS INTEGRADAS 25  
PADRÃO/ESPECIAL/ULTRA

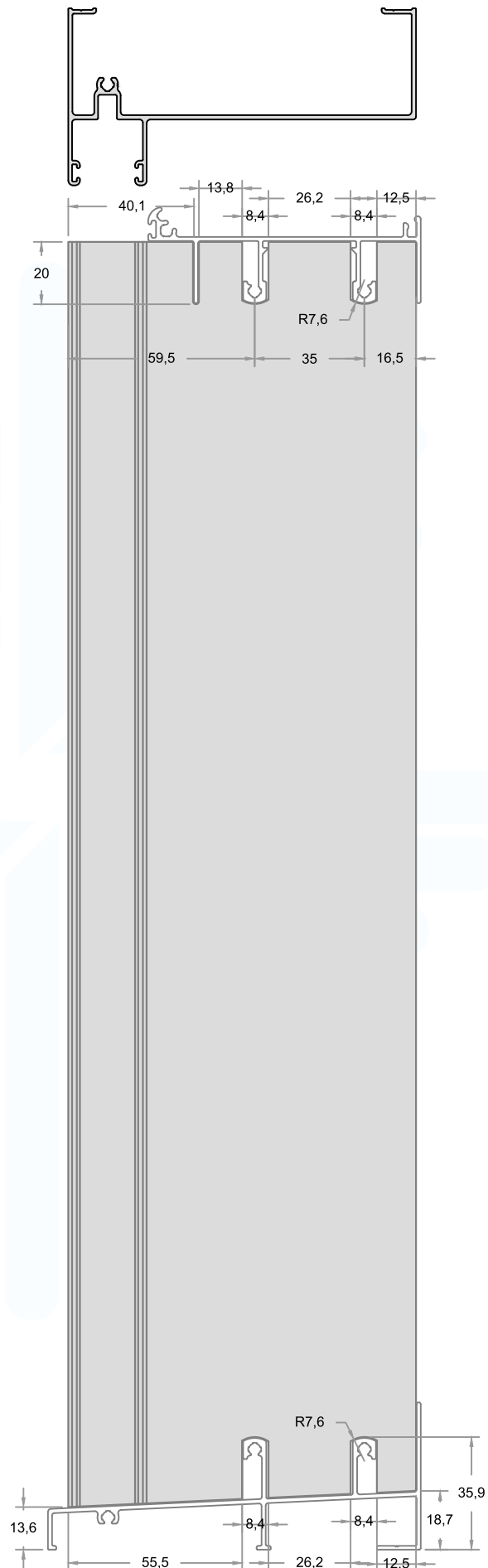
REV03



Observações:

- \* Furações dos trilhos inferiores e travessas conforme perfis utilizados.
- \* Usinagem do recolhedor conforme projeto do fabricante.

**PERFIS**  
**AG-513**



Observações:

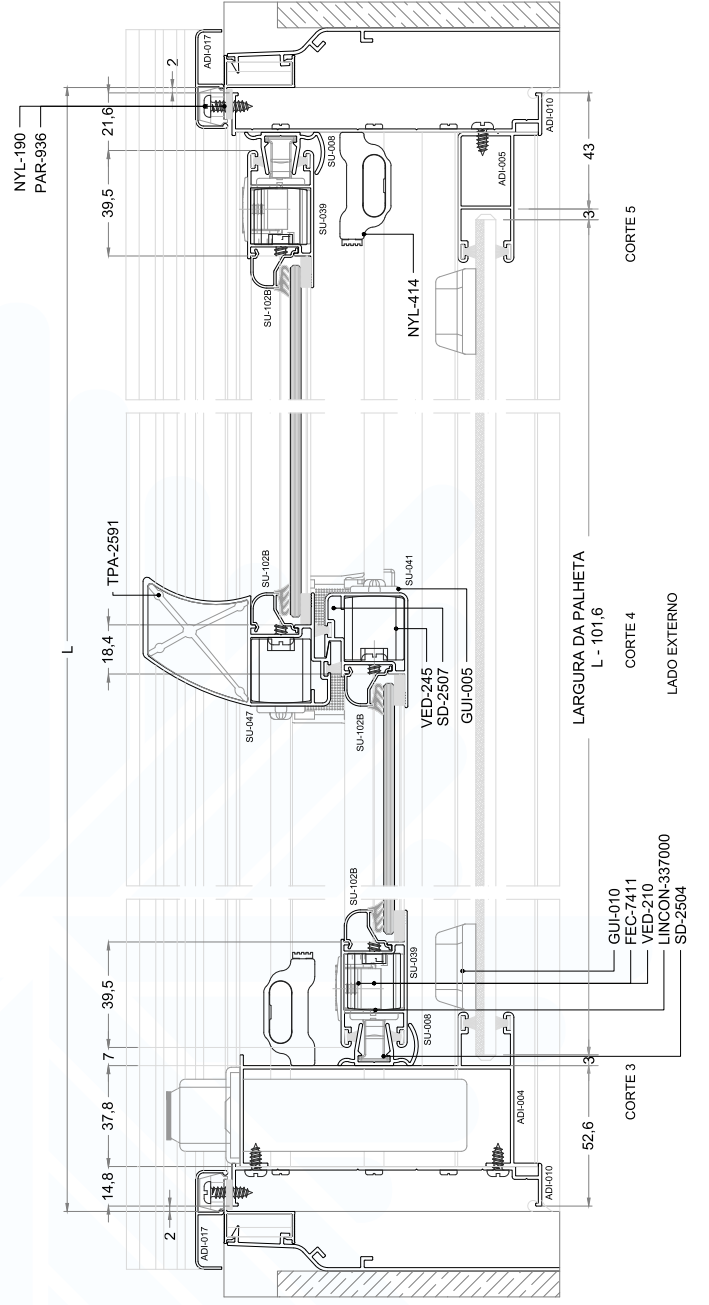
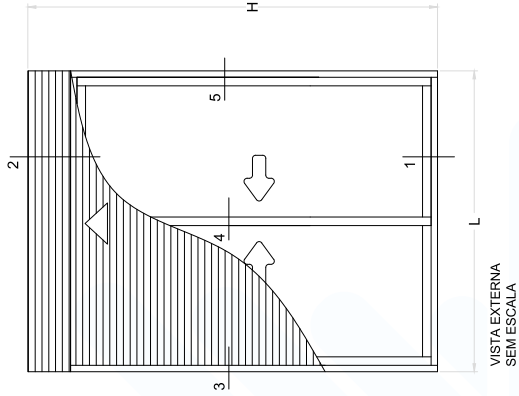
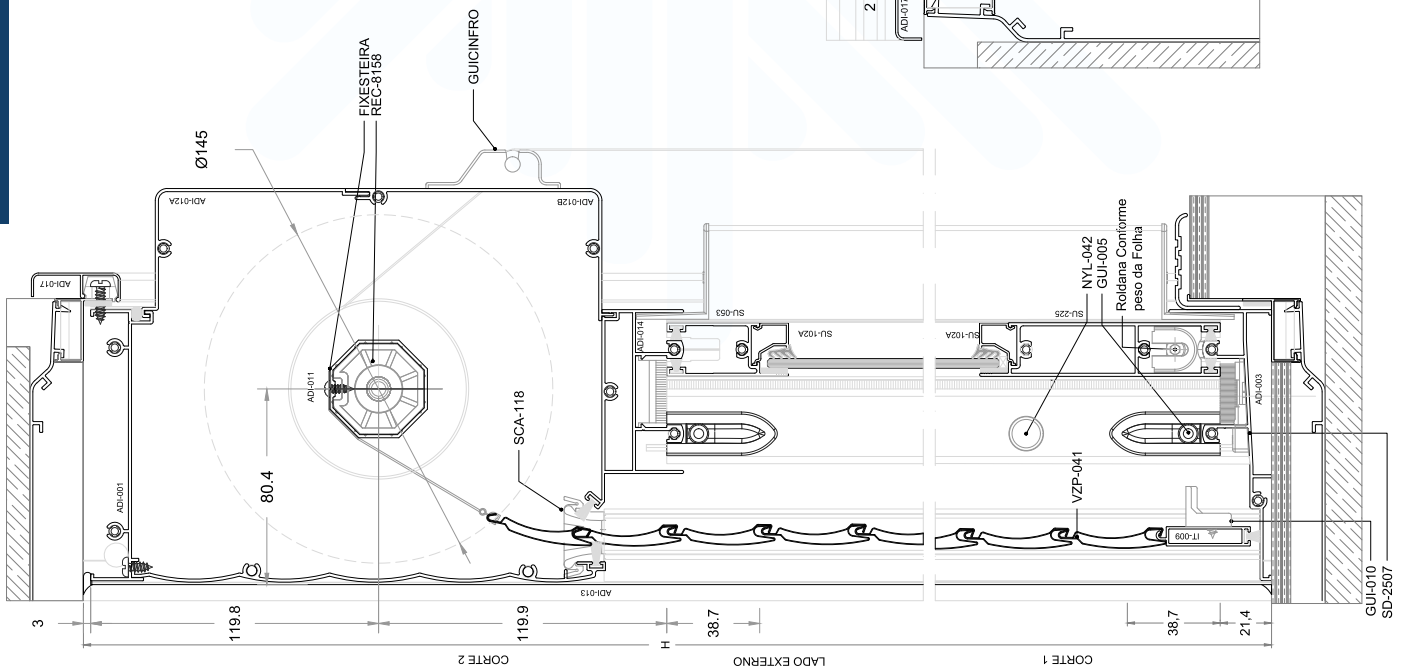
- \* Usinagem do recolhedor conforme projeto do fabricante.

# ÍNDICE DETALHES CONSTRUTIVOS

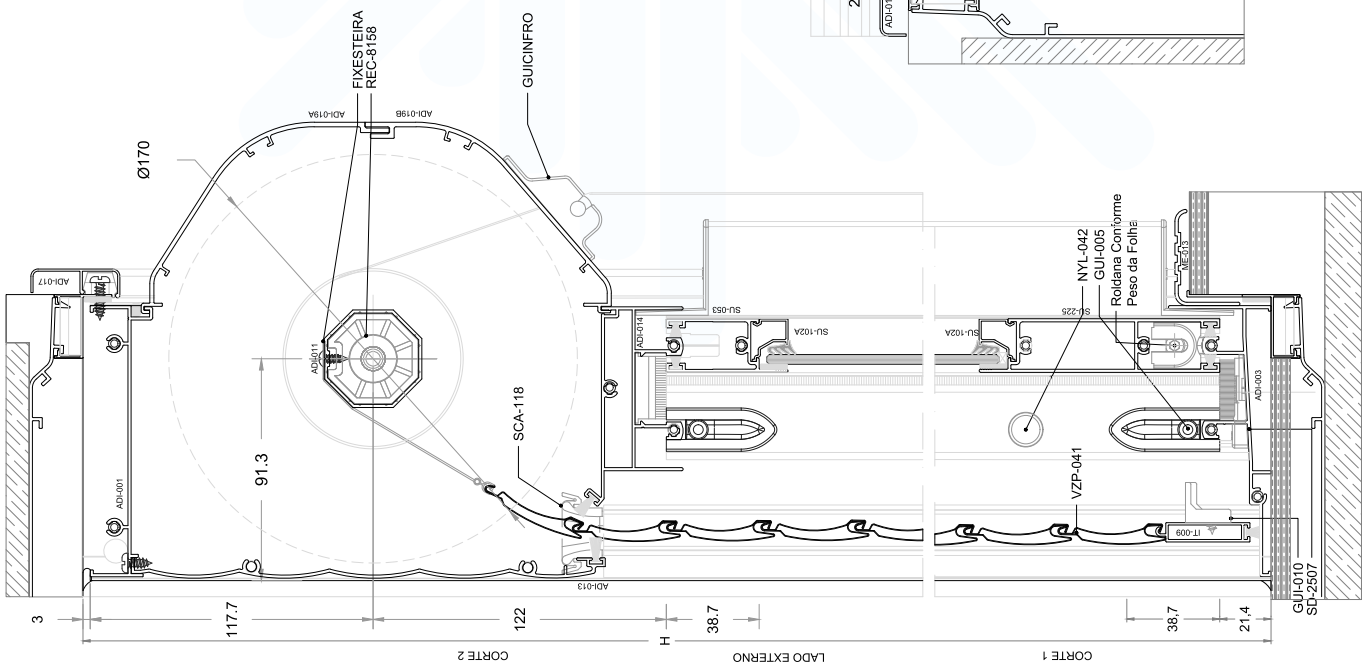
Descrição	Página
<b>Laguna 25 - Integrada Padrão</b>	
Janela De Correr 02 Folhas com Persiana Integrada Manual	65
Porta De Correr 02 Folhas com Persiana Integrada Manual	66
Porta De Correr 02 Folhas com Persiana Integrada Manual	67
<b>Praia do Rosa 25 - Integrada Padrão</b>	
Janela De Correr 02 Folhas com Persiana Integrada Manual	68
Porta De Correr 02 Folhas com Persiana Integrada Manual	69
Porta De Correr 02 Folhas com Persiana Integrada Manual	70
<b>Laguna 25 - Integrada Especial</b>	
Janela De Correr 02 Folhas com Persiana Integrada Manual com Acessório Guia	71
Porta De Correr 02 Folhas com Persiana Integrada Manual com Acessório Guia	72
<b>Praia do Rosa 25 - Integrada Especial</b>	
Janela De Correr 02 Folhas com Persiana Integrada Manual com Acessório Guia	73
Porta De Correr 02 Folhas com Persiana Integrada Manual com Acessório Guia	74
<b>Laguna 25 - Integrada Ultra</b>	
Janela De Correr 02 Folhas com Persiana Integrada Manual	75
Porta De Correr 02 Folhas com Persiana Integrada Manual	76
<b>Praia do Rosa 25 - Integrada Ultra</b>	
Janela De Correr 02 Folhas com Persiana Integrada Manual	77
Porta De Correr 02 Folhas com Persiana Integrada Manual	78



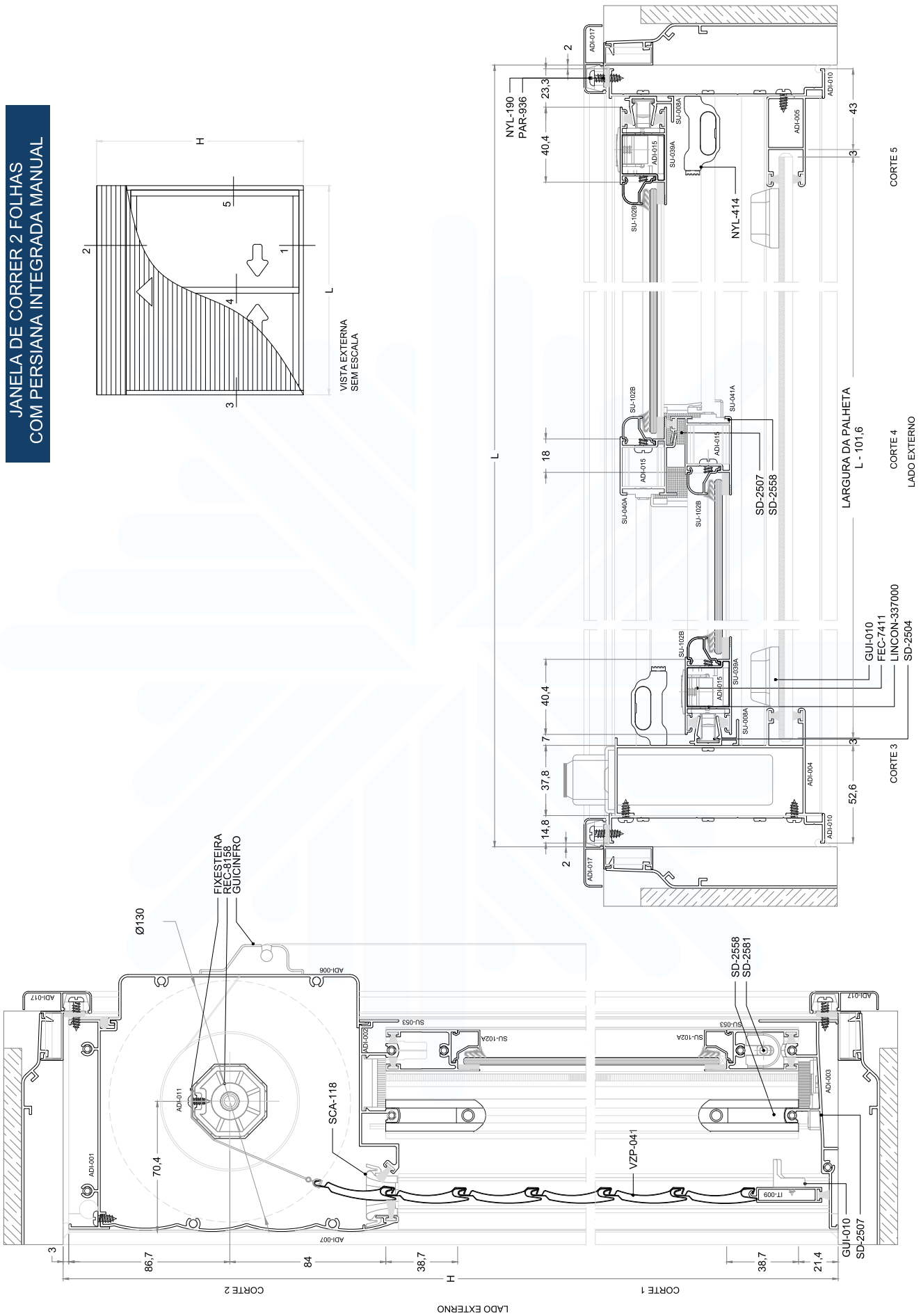
PORTA DE CORRER 2 FOLHAS  
COM PERSIANA INTEGRADA MANUAL



PORTA DE CORRER 2 FOLHAS  
COM PERSIANA INTEGRADA MANUAL

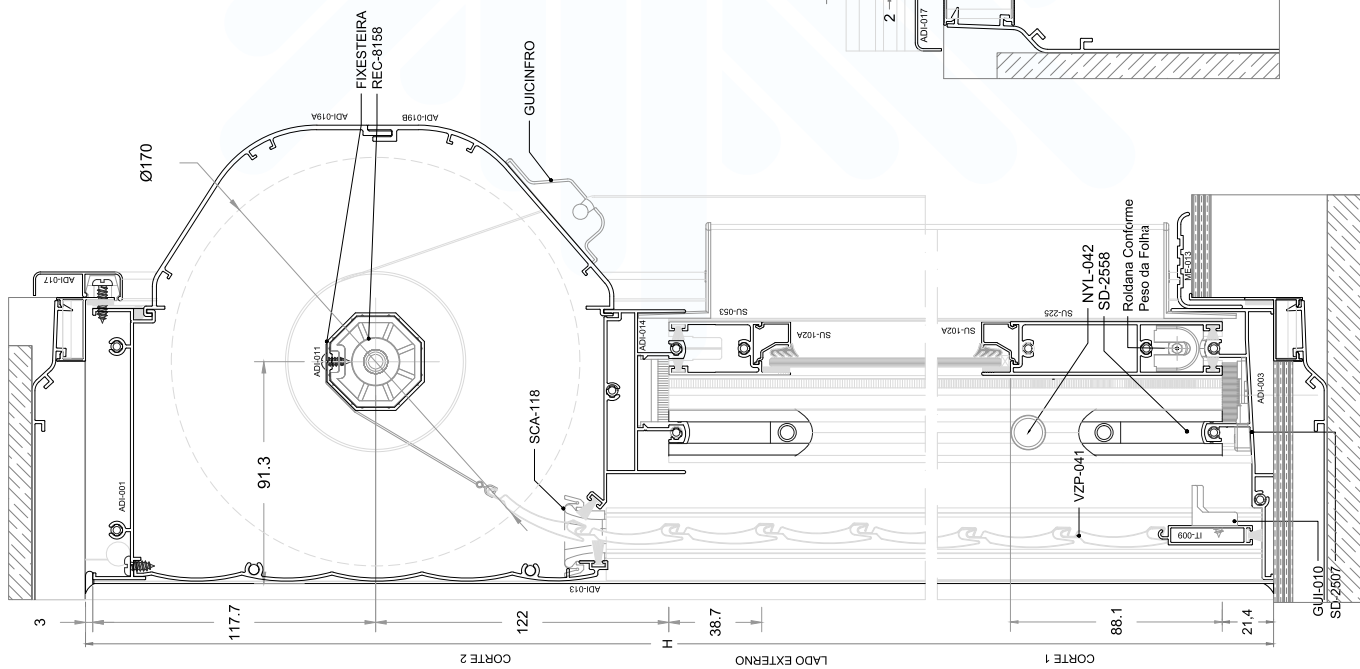
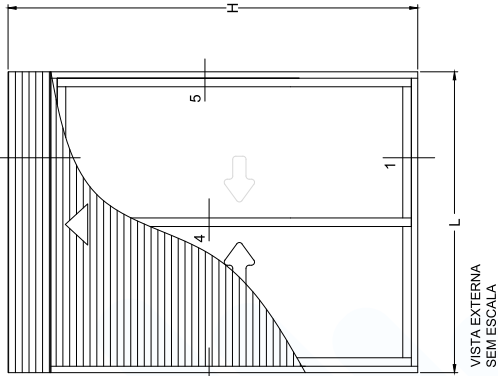


JANELA DE CORRER 2 FOLHAS  
COM PERSIANA INTEGRADA MANUAL

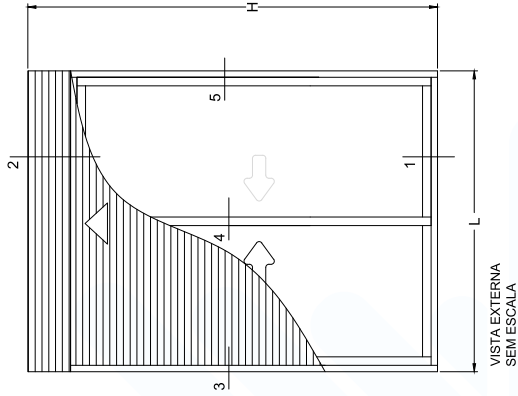
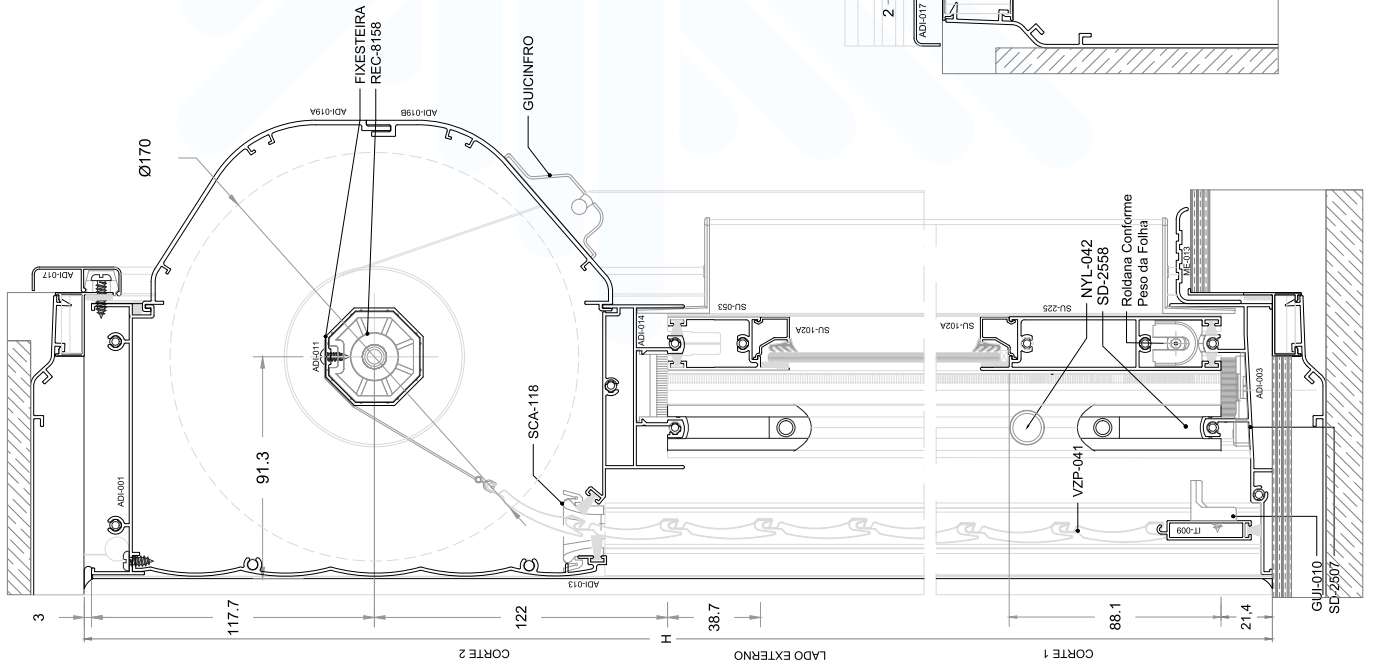




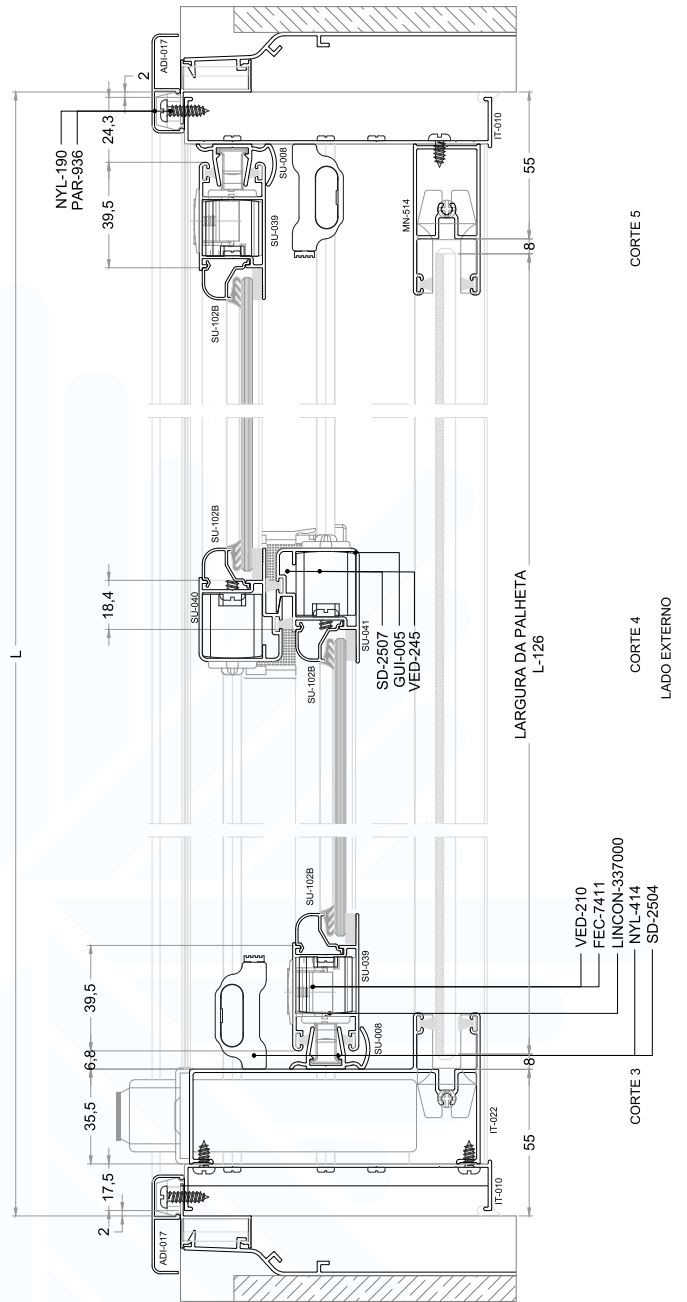
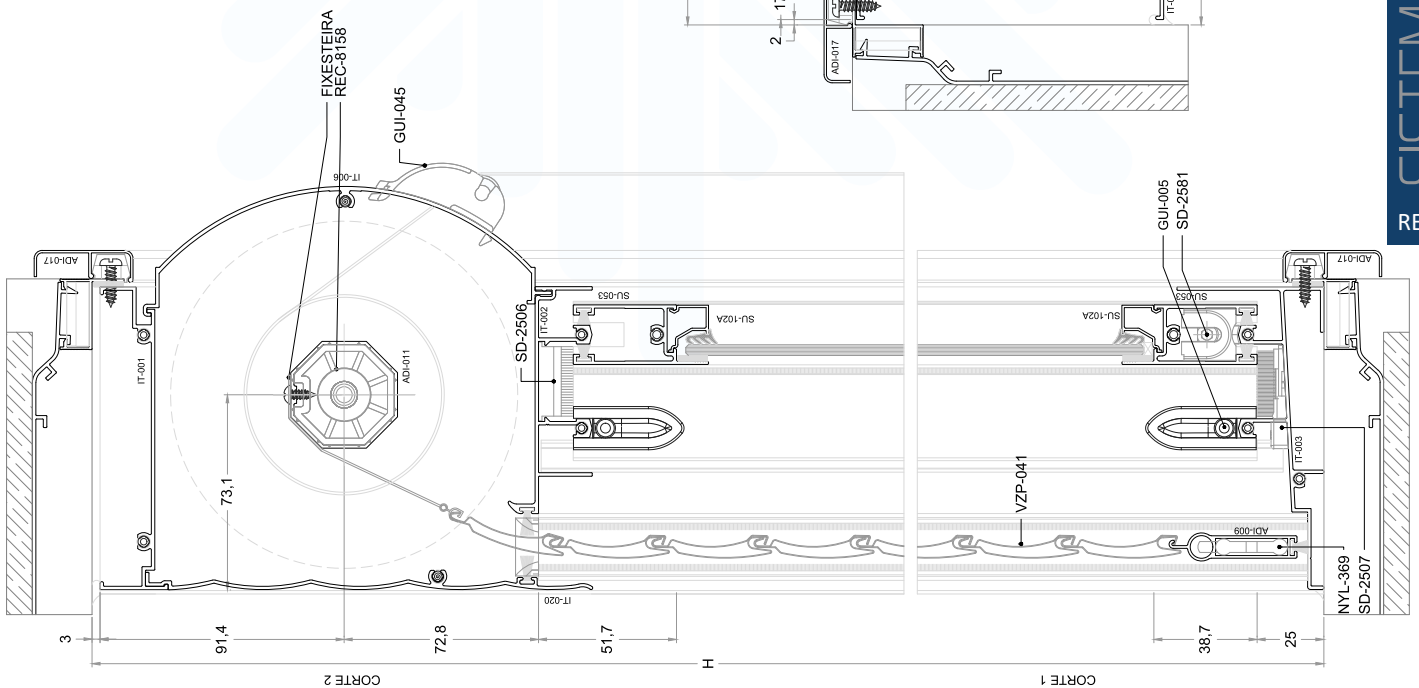
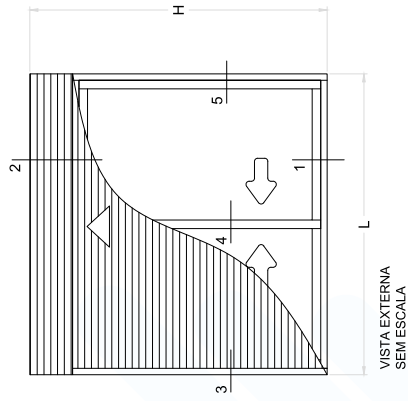
PORTA DE CORRER 2 FOLHAS  
COM PERSIANA INTEGRADA MANUAL



PORTA DE CORRER 2 FOLHAS  
COM PERSIANA INTEGRADA MANUAL

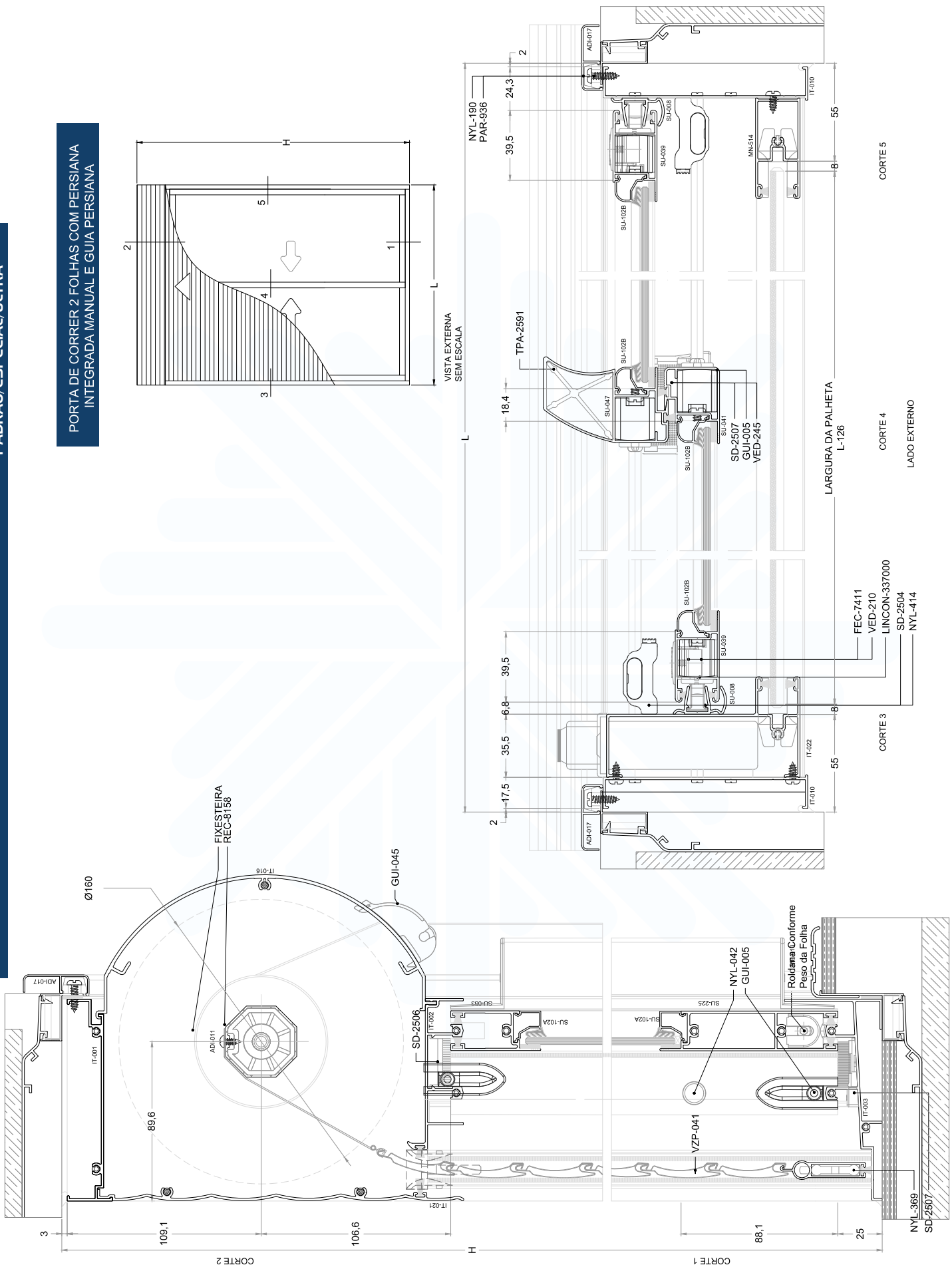


JANELA DE CORRER 2 FOLHAS COM PERSIANA INTEGRADA MANUAL COM GUJA PERSIANA

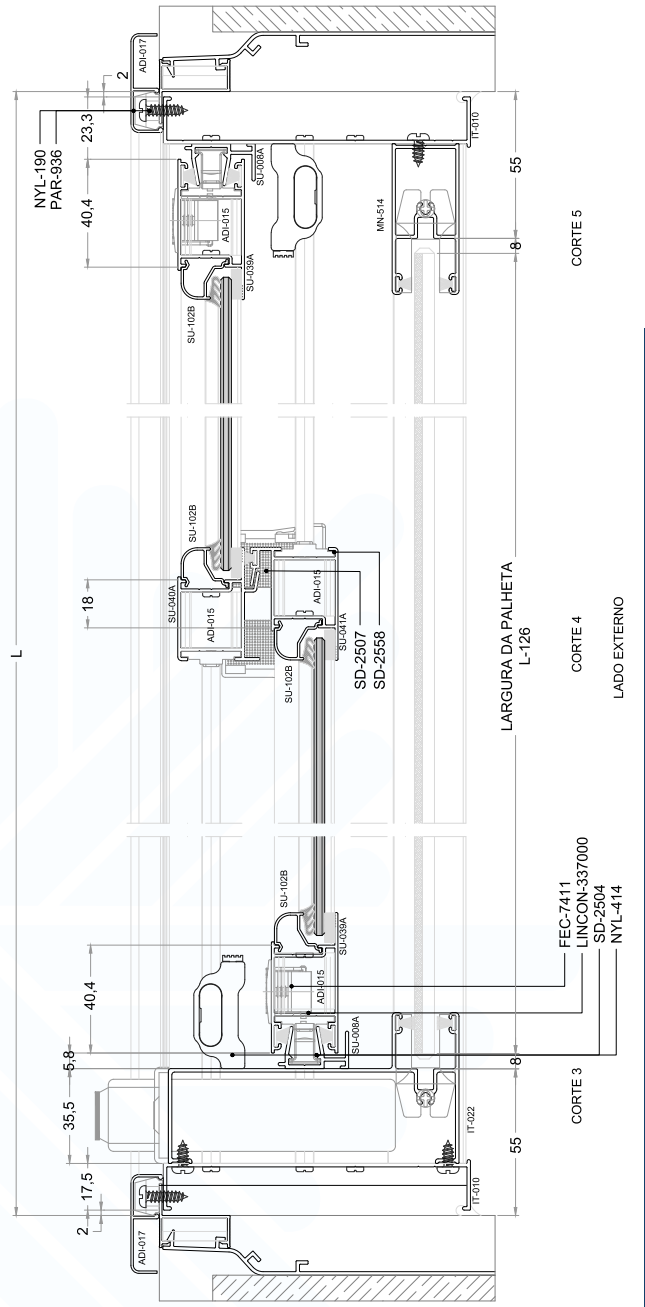
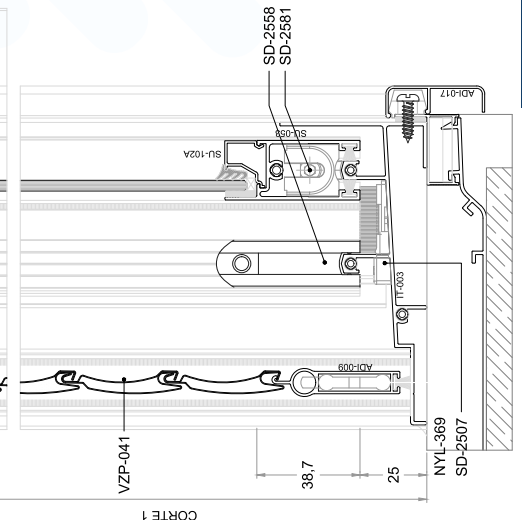
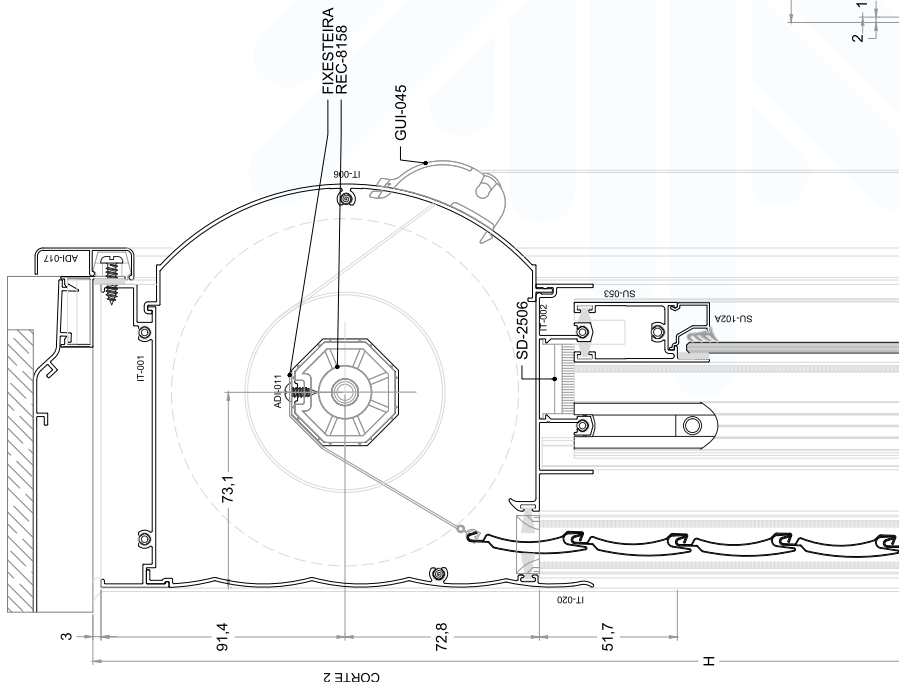
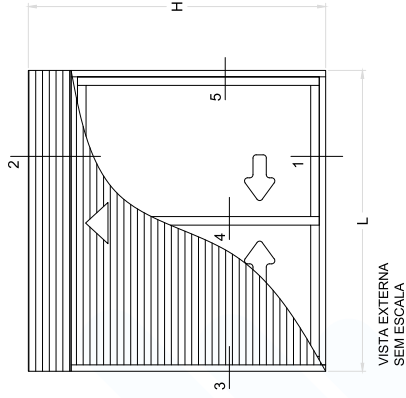


SISTEMA DE ESQUADRIAS **INTEGRADAS 25**  
PADRÃO/ESPECIAL/ULTRA  
REV03

PORTA DE CORRER 2 FOLHAS COM PERSIANA  
INTEGRADA MANUAL E GUIA PERSIANA

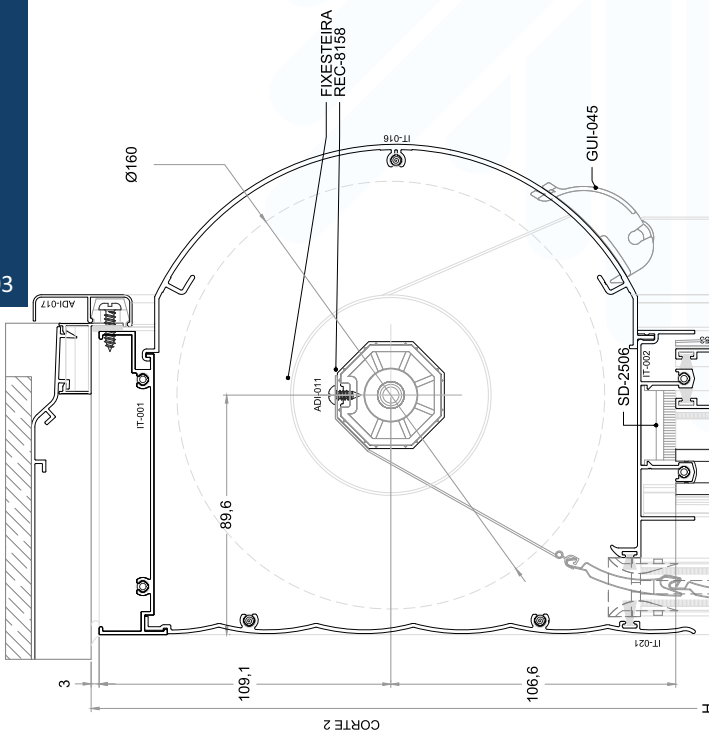
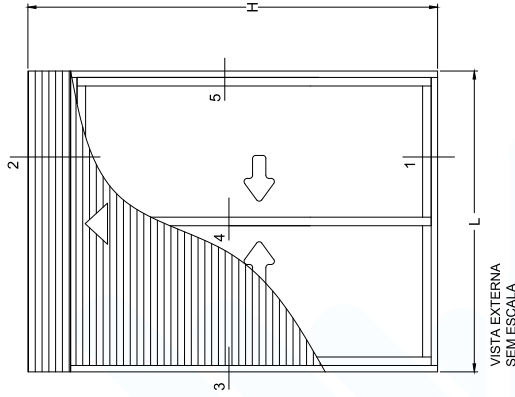


JANELA DE CORRER 2 FOLHAS COM PERSIANA  
INTEGRADA MANUAL COM GUIA PERSIANA

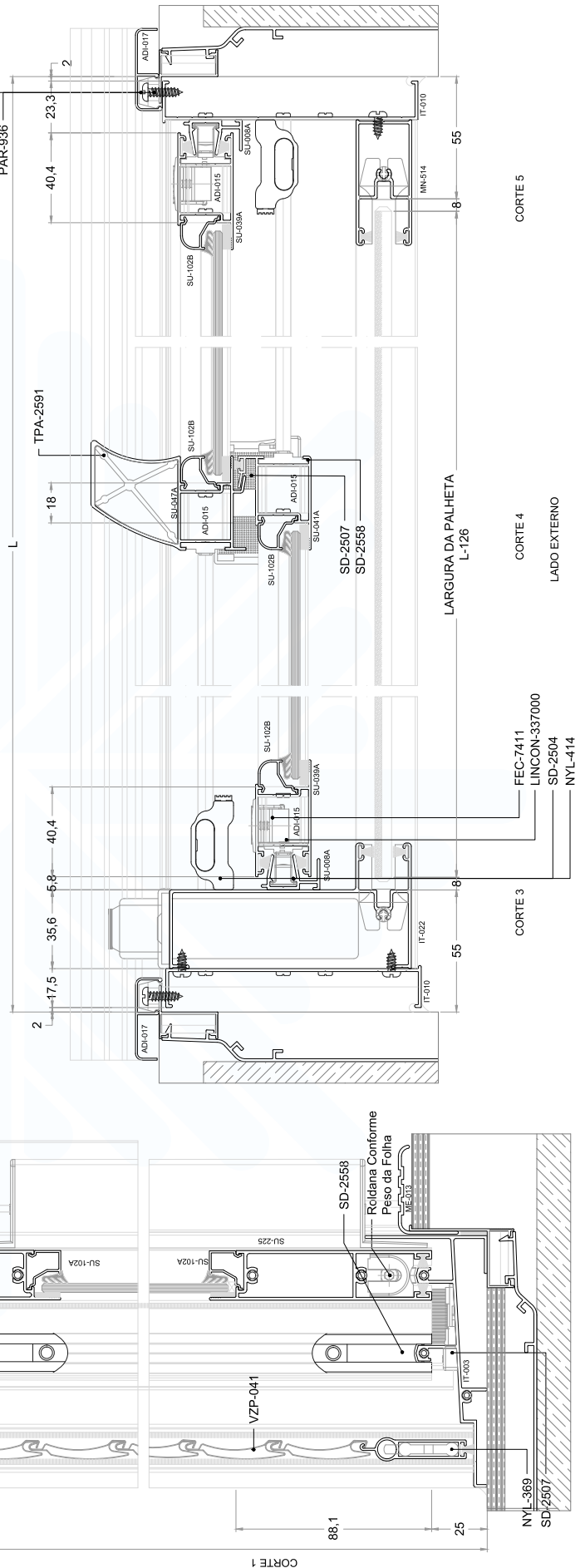


LADO EXTERNO

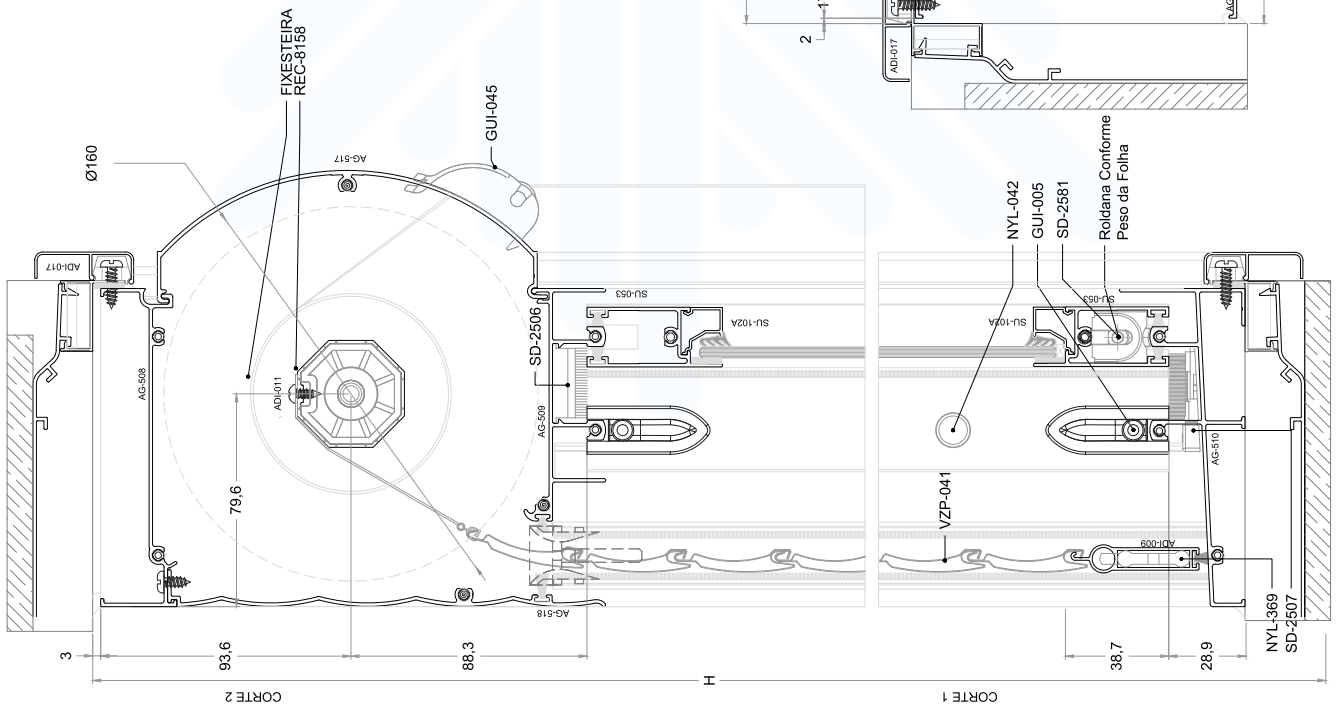
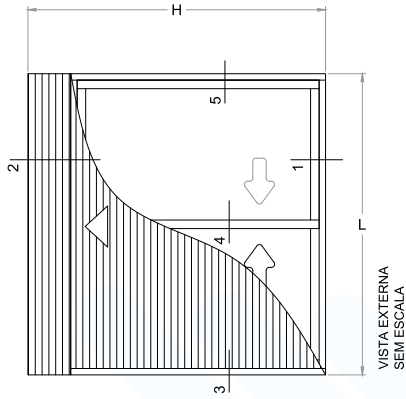
PORTA DE CORRER 2 FOLHAS COM PERSIANA  
INTEGRADA MANUAL E GUIA DA PERSIANA



LADO EXTERNO



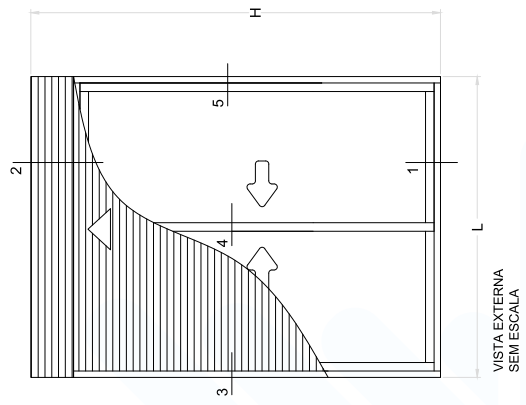
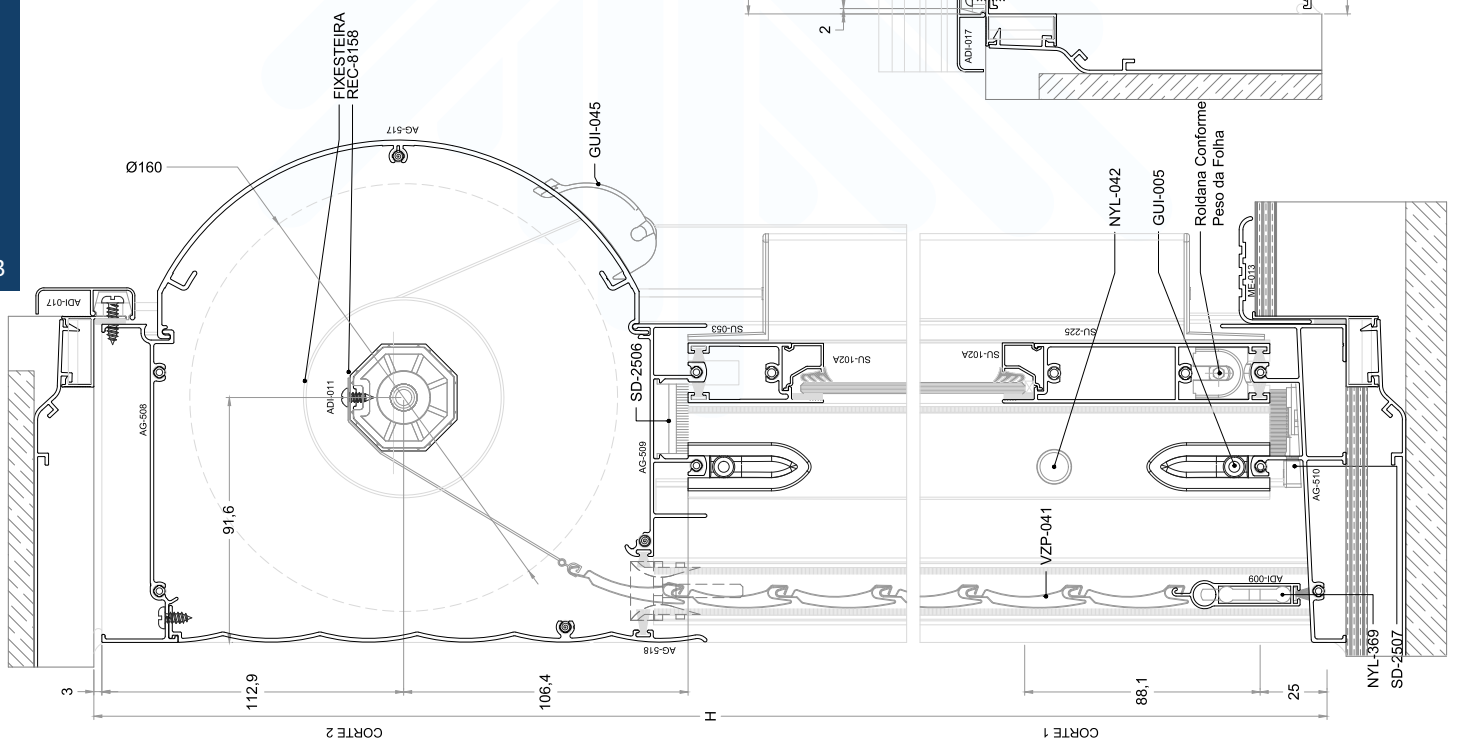
JANELA DE CORRER 2 FOLHAS ULTRA  
COM PERSIANA INTEGRADA MANUAL



SISTEMA DE ESQUADRIAS INTEGRADAS 25  
PADRÃO/ESPECIAL/ULTRA

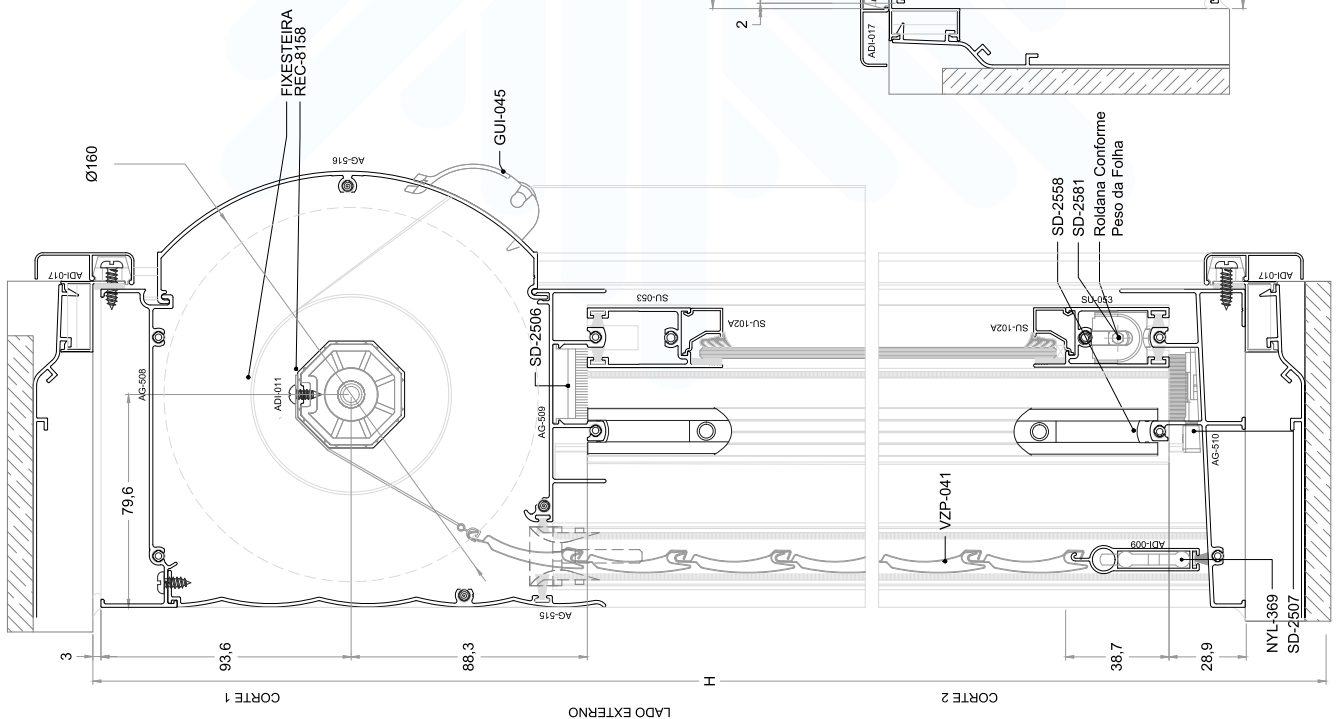
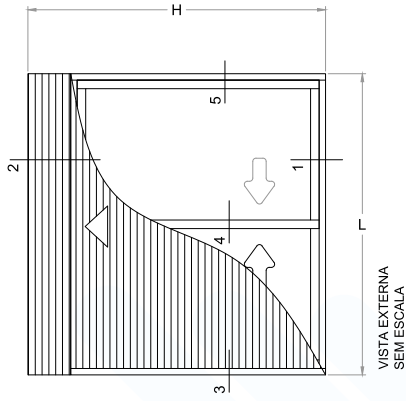
REV03

PORTA DE CORRER 2 FOLHAS ULTRA  
COM PERSIANA INTEGRADA MANUAL





JANELA DE CORRER 2 FOLHAS ULTRA  
COM PERSIANA INTEGRADA MANUAL

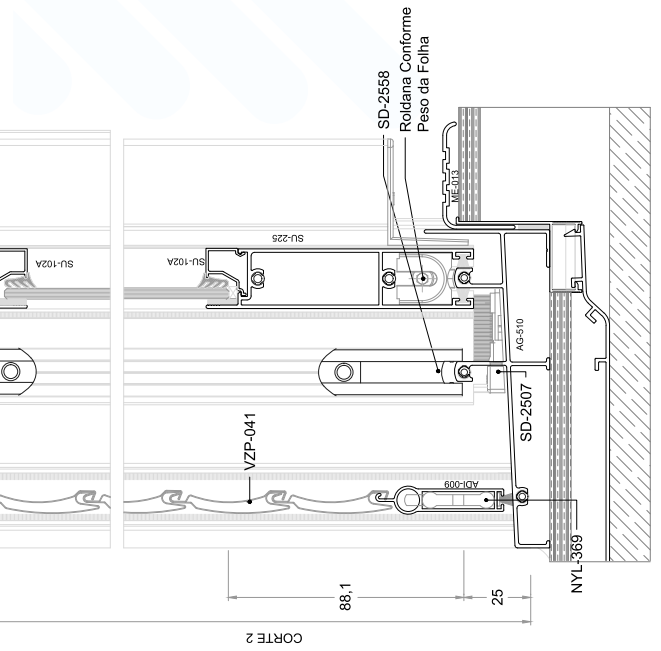
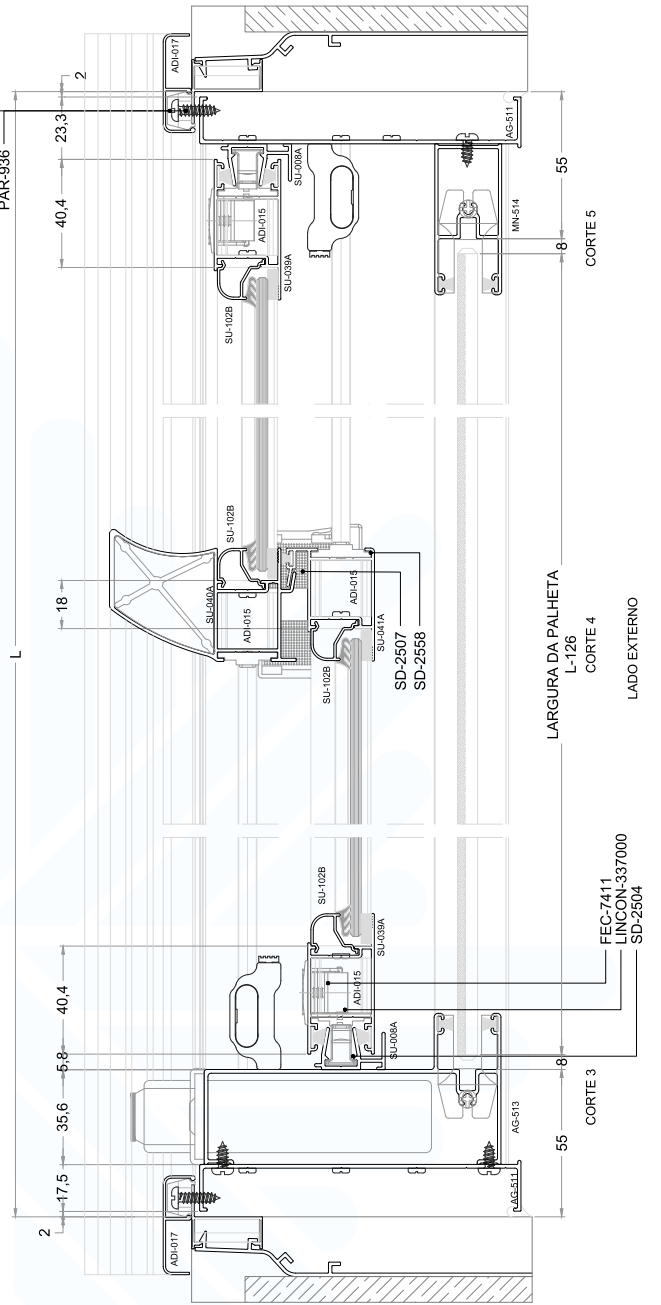
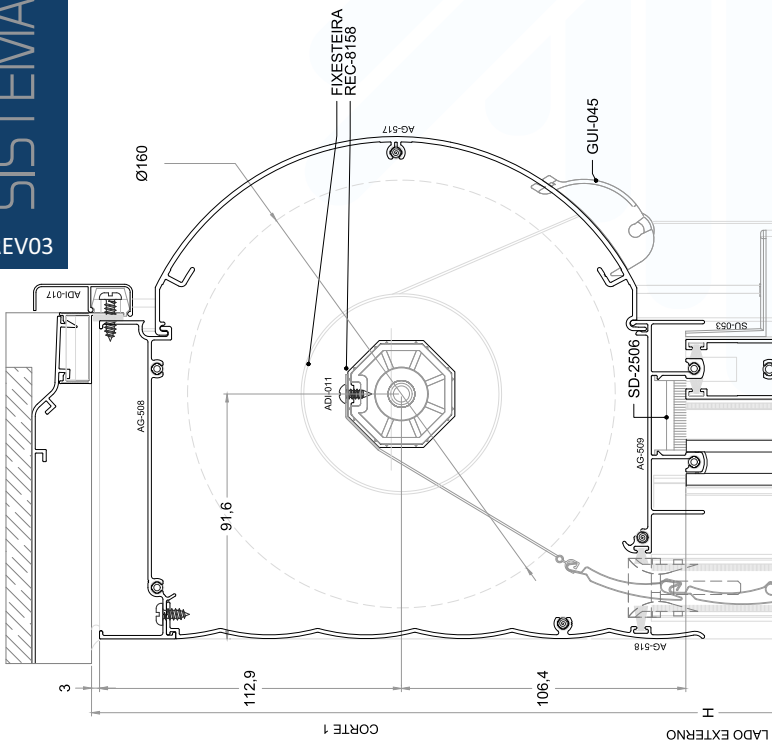
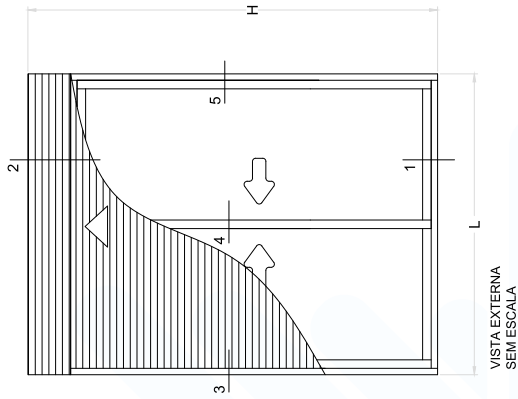


LADO EXTERNO

SISTEMA DE ESQUADRIAS  INTEGRADAS 25  
PADRÃO/ESPECIAL/ULTRA

REV03

PORTA DE CORRER 2 FOLHAS  
COM PERSIANA INTEGRADA MANUAL



LARGURA DA PALHETA  
L-126  
CORTE 4  
LADO EXTERNO

FEC-7411  
LINCON-337000  
SD-2504



**Administração**

Av. Marechal Deodoro, 335 - 3º andar  
Tubarão - SC - 88701-010

**Indústria**

Rodovia SC 390, Km 10  
Termas da Guarda - Margem Direita  
Tubarão - SC - 88702-803

[www.aludim.com.br](http://www.aludim.com.br) | (48) 3626 - 4900