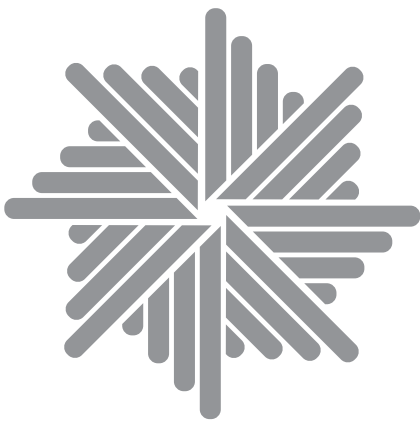


**Aludim**  
aluminum technology



# Boletim **Técnico**

026 - Fevereiro 2024

[www.aludim.com.br](http://www.aludim.com.br)

FRETTA  
Desde  
1895





# Boletim Técnico

## Informações gerais

- O boletim técnico é um documento desenvolvido pelo setor de engenharia da Aludim Alumínio Ltda e informa sobre o desenvolvimento de novos perfis e as alterações no portfólio dos produtos, modificando ou complementando os catálogos.
- Este boletim deve ser consultado frequentemente, antes do levantamento de projetos ou de pedidos, pois detalhes contidos nos catálogos são atualizados periodicamente.
- Informações contidas no boletim técnico podem ser alteradas sem aviso prévio. Consulte ou solicite as versões atualizadas dos catálogos e boletins no site [www.aludim.com.br](http://www.aludim.com.br) ou entre em contato através do telefone (48) 3626-4900 ou pelo e-mail [engenharia@fretta.com.br](mailto:engenharia@fretta.com.br).



# Boletim Técnico

## Índice

Novo Perfil Linha Enseada

pág **05**

Novos Perfis Sistemas de Esquadrias Portobello

pág **06**

Novos Perfis Sistemas de Fachada Itapema

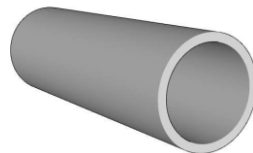
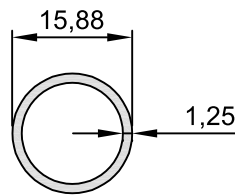
pág **16**



# Boletim Técnico

## Novo Perfil

|              |            |
|--------------|------------|
| Tubo Redondo |            |
| TR-013       | 0,156 kg/m |



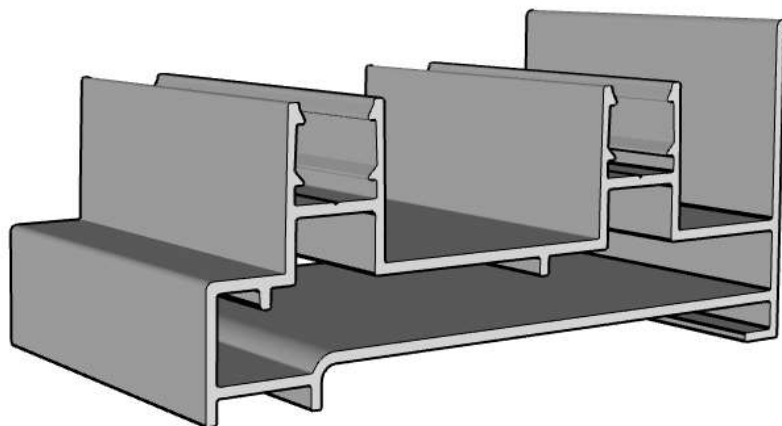
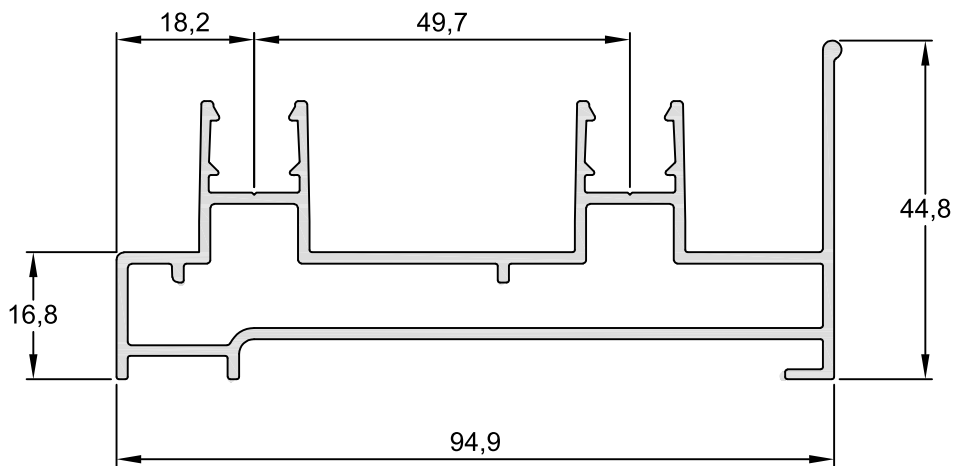
TABELADOS  LINHA ENSEADA



# Boletim Técnico

## Novo Perfil

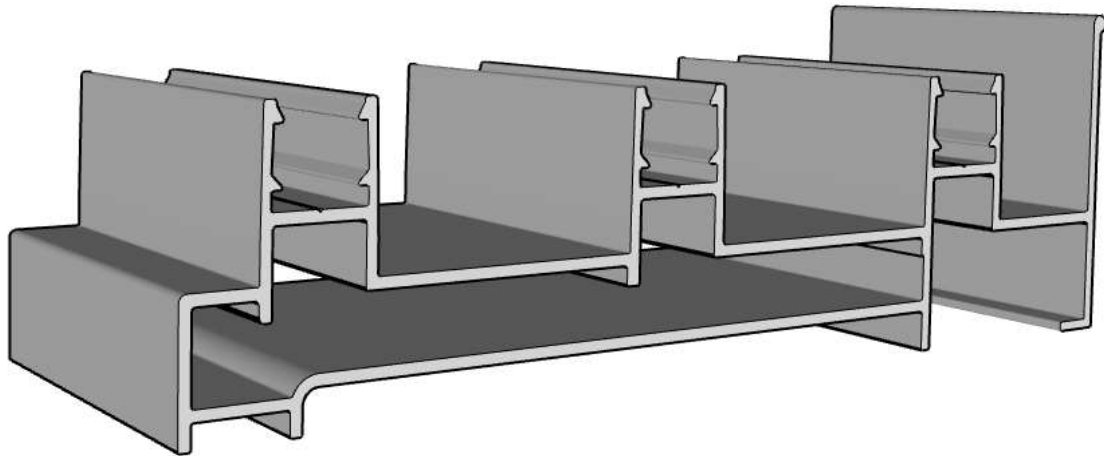
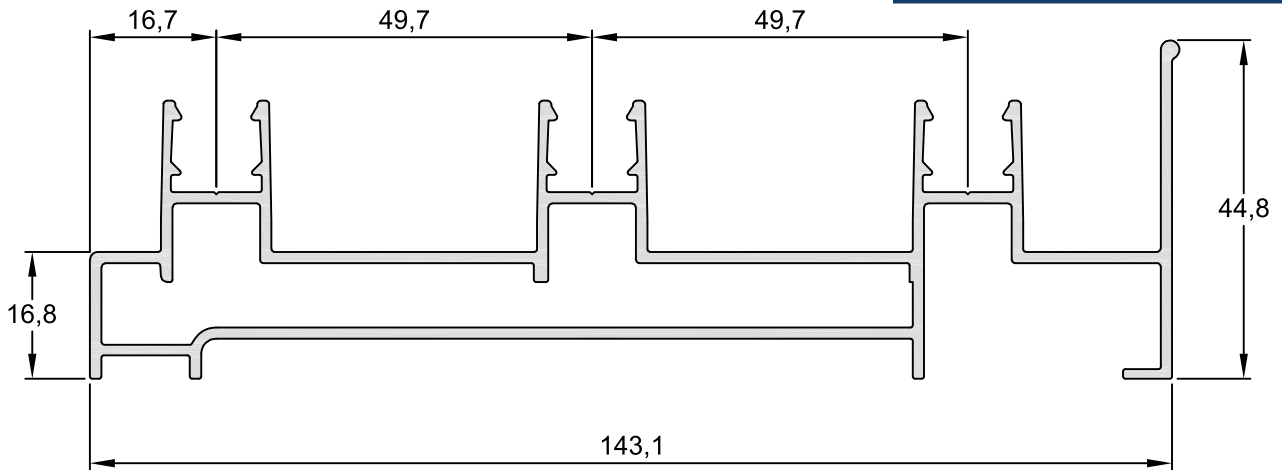
|                            |            |
|----------------------------|------------|
| Marco Perimetral 02 Planos |            |
| PB-002                     | 1,374 kg/m |
| Encaixe: LG-311            |            |



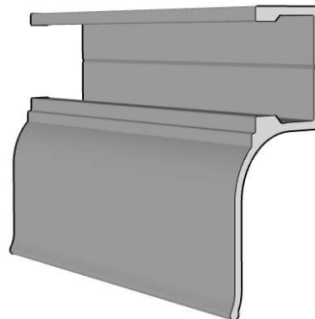
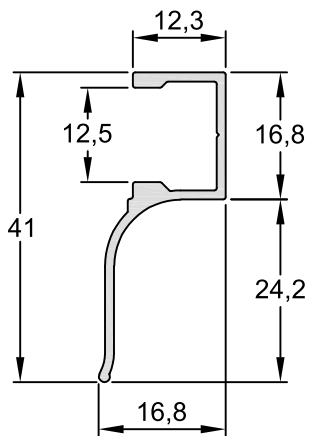


# Boletim Técnico

|                            |            |
|----------------------------|------------|
| Marco Perimetral 03 Planos |            |
| PB-003                     | 1,861 kg/m |
| Encaixe: LG-311            |            |



|                 |            |
|-----------------|------------|
| Pingadeira      |            |
| PB-010          | 0,241 kg/m |
| Encaixe: LT-023 |            |



SISTEMA DE ESQUADRIAS PORTOBELLO



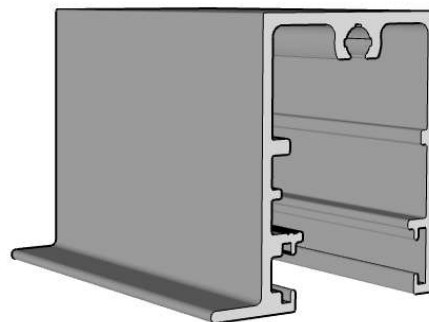
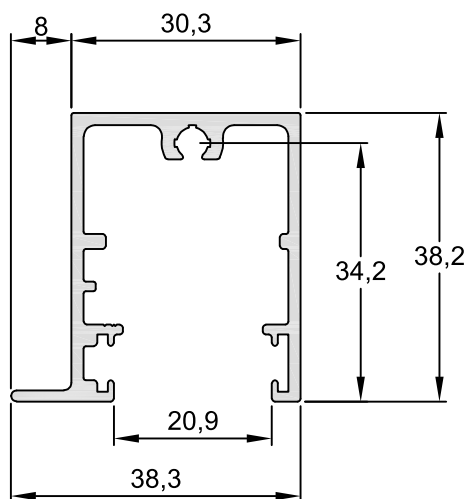
# Boletim Técnico

## Novo Perfil

Travessa Inferior/ Superior

PB-020

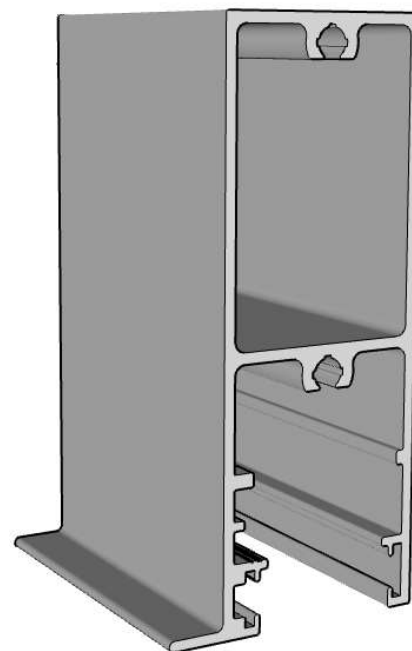
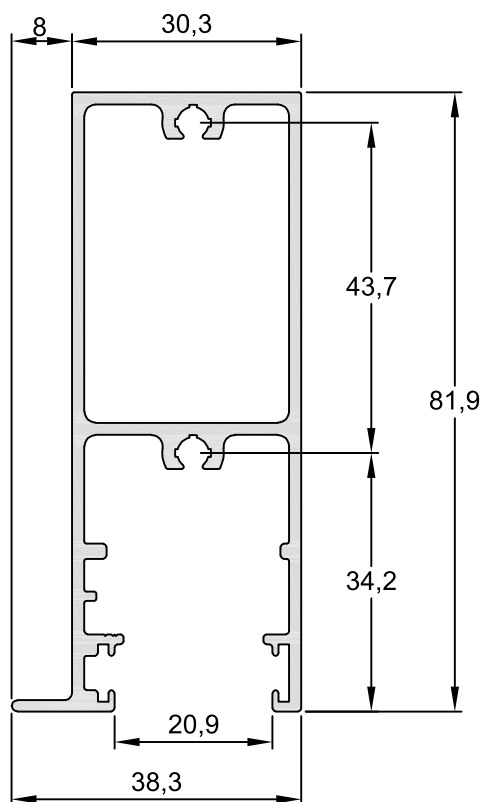
0,649 kg/m



Travessa Inferior

PB-021

1,210 kg/m

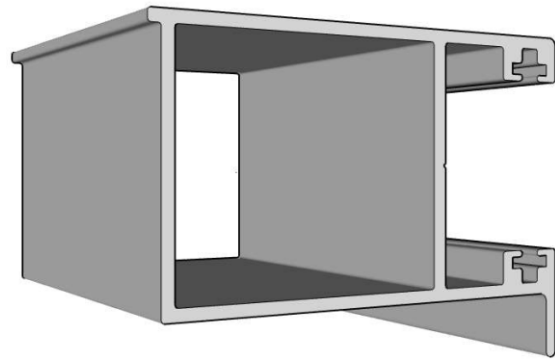
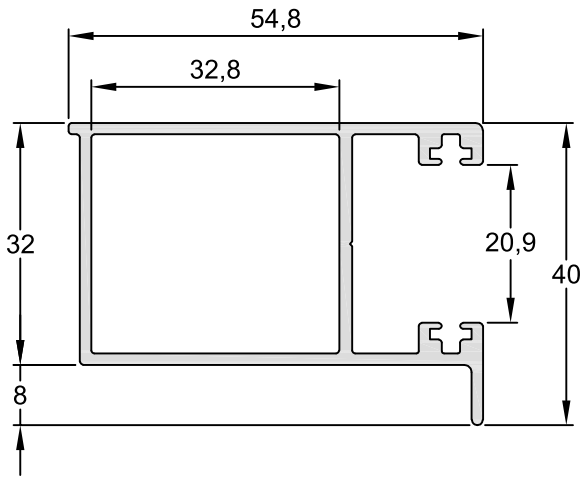




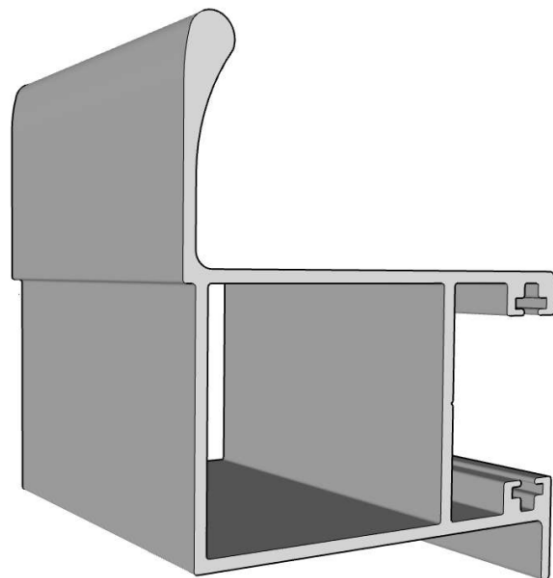
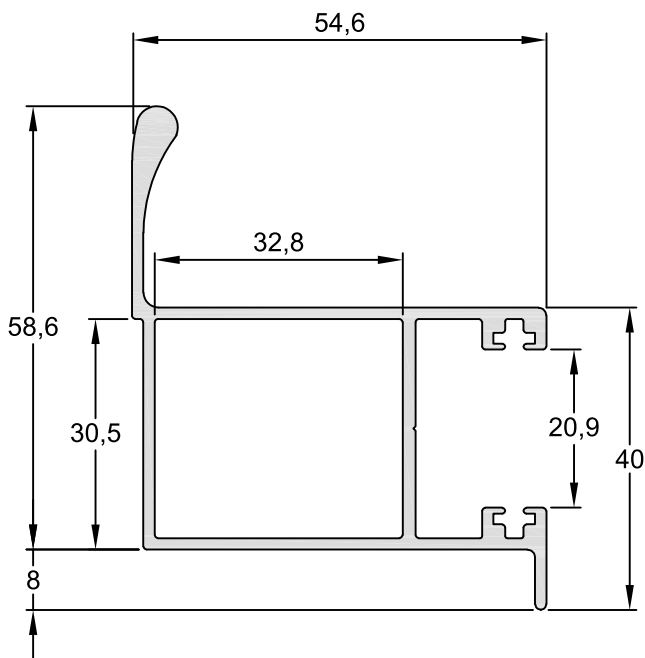


# Boletim Técnico

| Montante Lateral |            |
|------------------|------------|
| PB-030           | 0,832 kg/m |



| Montante Lateral com Reforço |            |
|------------------------------|------------|
| PB-031                       | 1,024 kg/m |



SISTEMA DE ESQUADRIAS PORTOBELLO



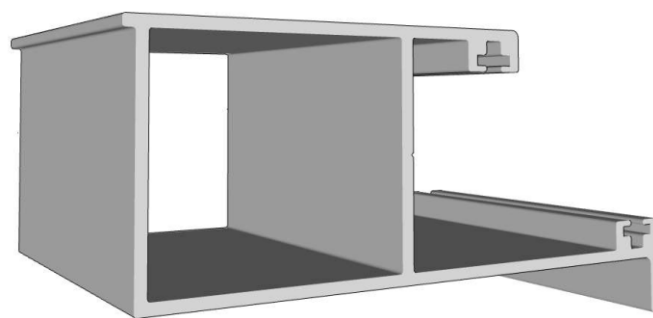
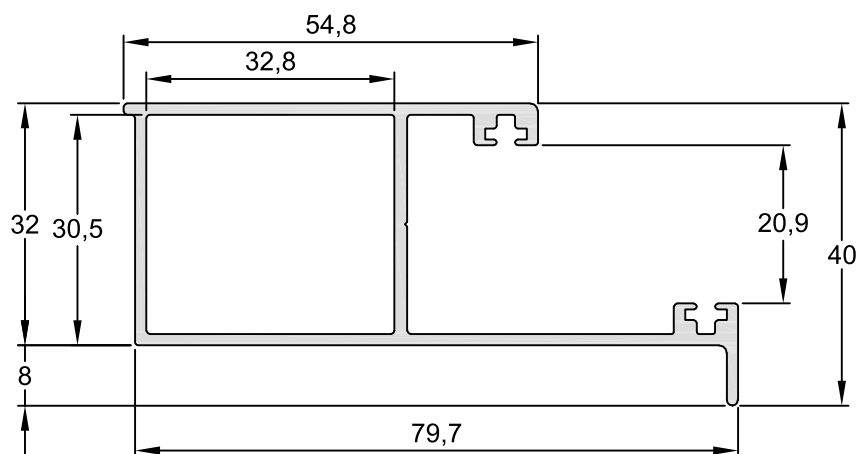


# Boletim Técnico

## Novo Perfil

Montante Vertical  
Fechamento Canto

PB-032 0,940 kg/m





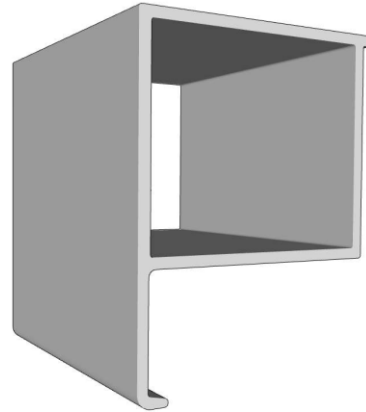
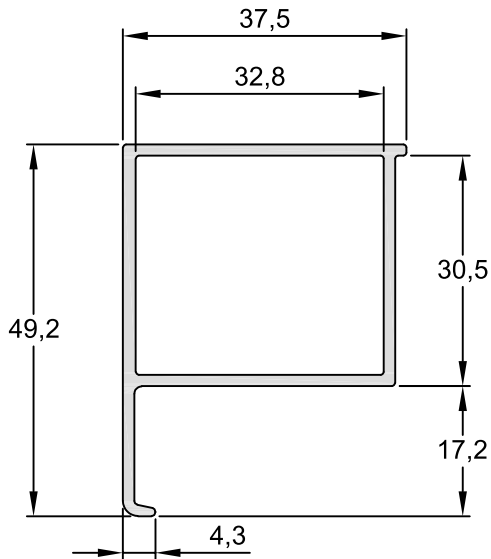
# Boletim Técnico

## Novo Perfil

Montante Central Interno

PB-040

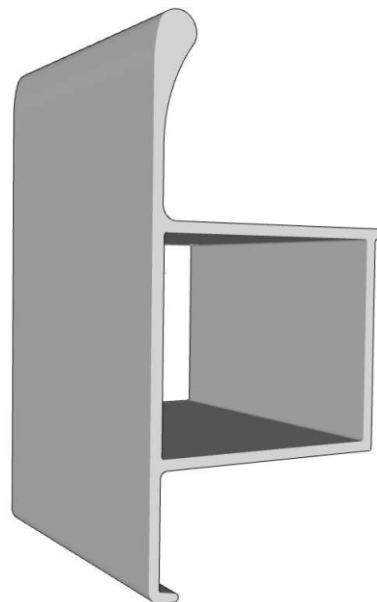
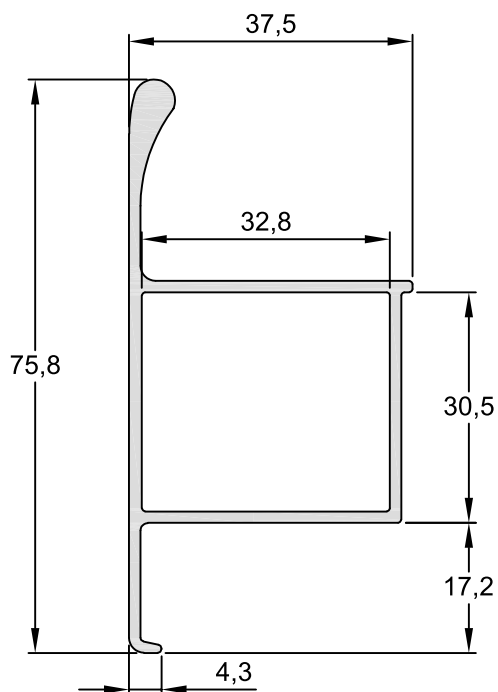
0,628 kg/m



Montante Central Interno  
Com Reforço

PB-041

0,820 kg/m



SISTEMA DE ESQUADRIAS PORTOBELLO

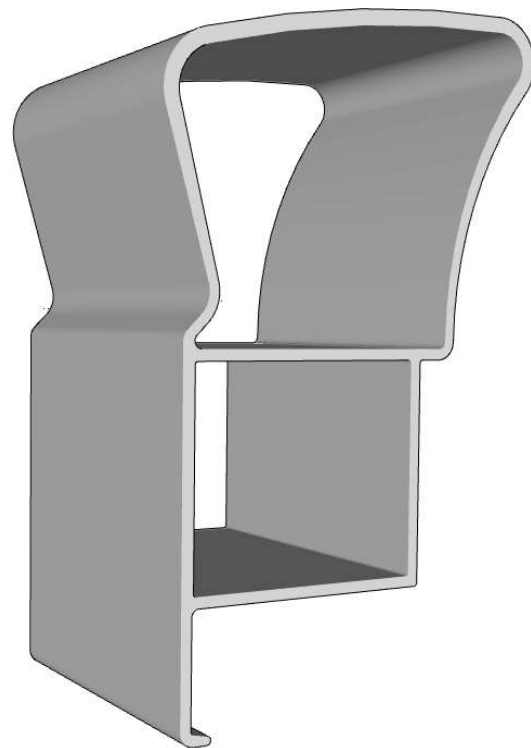
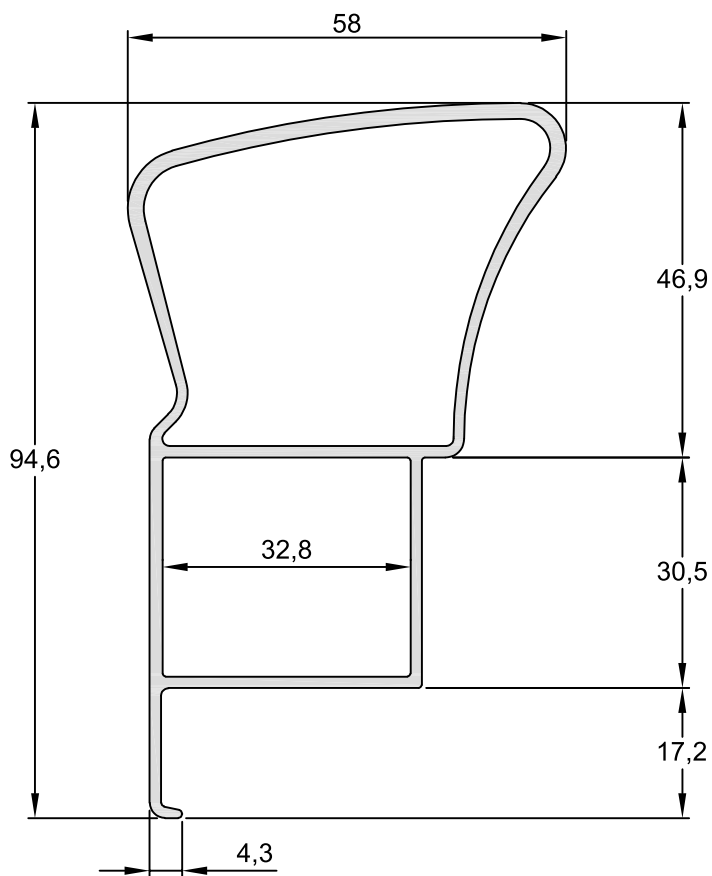


# Boletim Técnico

## Novo Perfil

Montante Central Interno  
Com Reforço

PB-042 1,347 kg/m



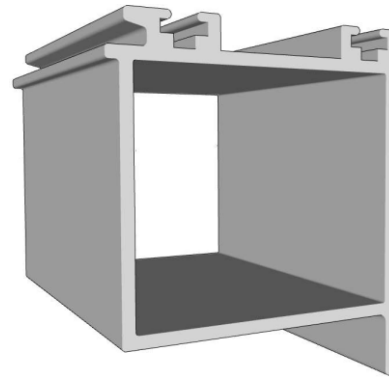
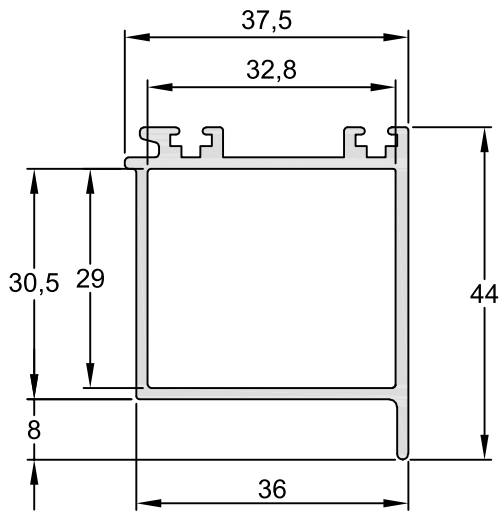


# Boletim Técnico

Montante Central Externo

PB-050

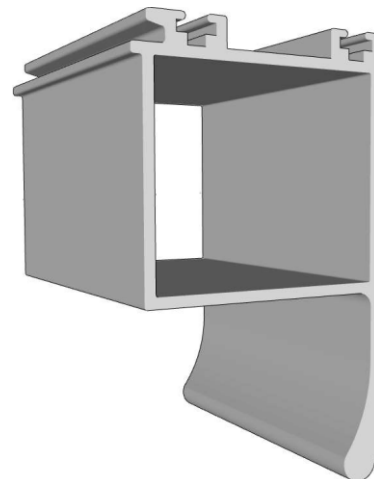
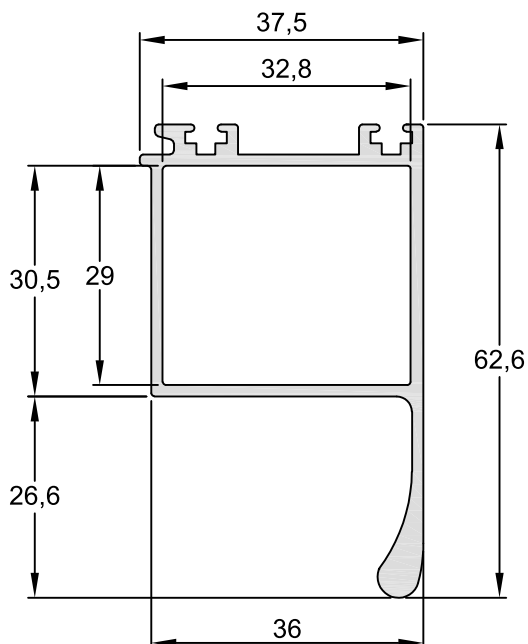
0,696 kg/m



Montante Central Externo  
Com Reforço

PB-051

0,856 kg/m



SISTEMA DE ESQUADRIAS PORTOBELLO





# Boletim Técnico

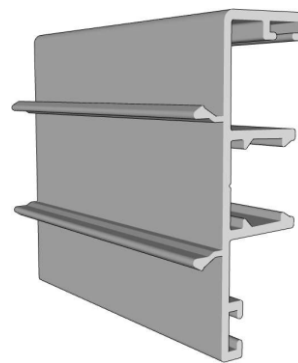
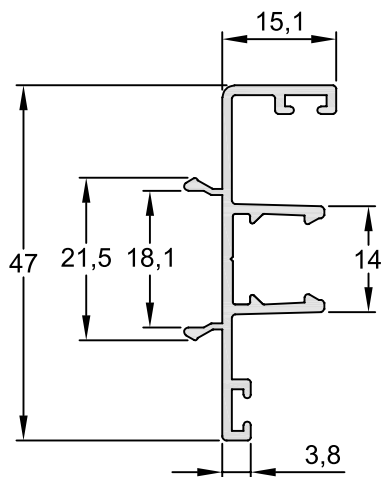
## Novo Perfil

Mata Junta Central

PB-060

0,392 kg/m

Encaixe: LG-311/ PB-030/ PB-031

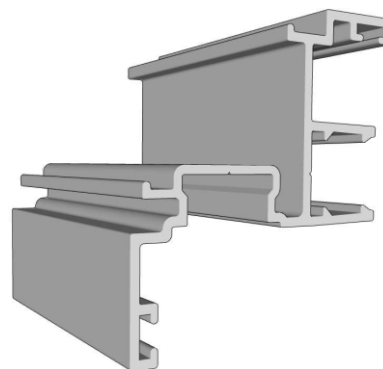
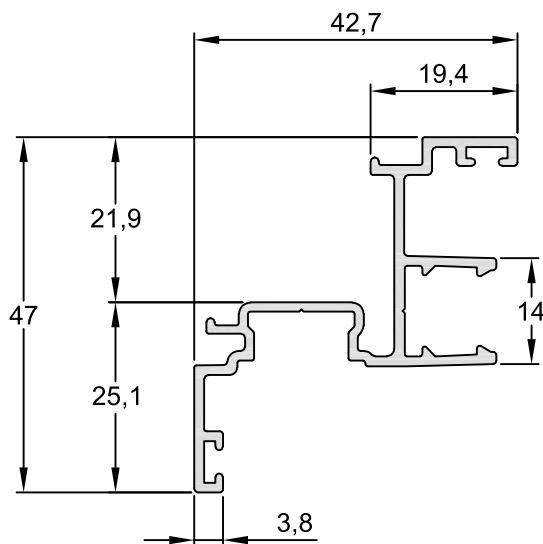


Mata Junta Fechamento Canto

PB-061

0,538 kg/m

Encaixe: LT-023/ LG-311/ PB-032





# Boletim Técnico

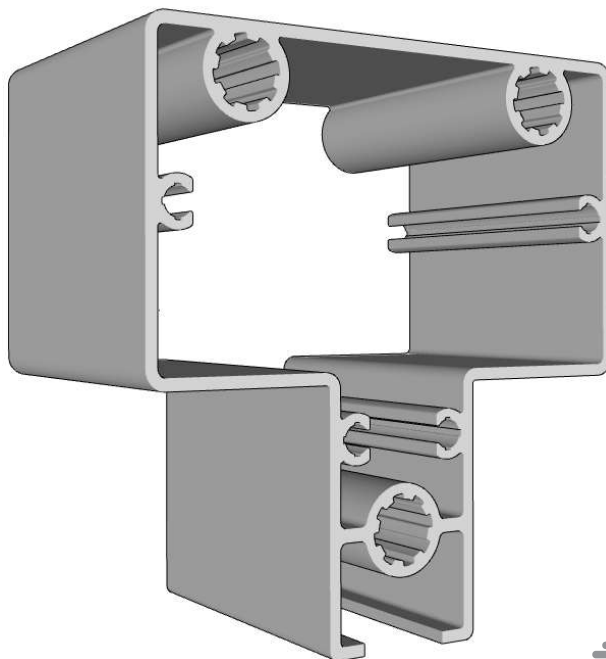
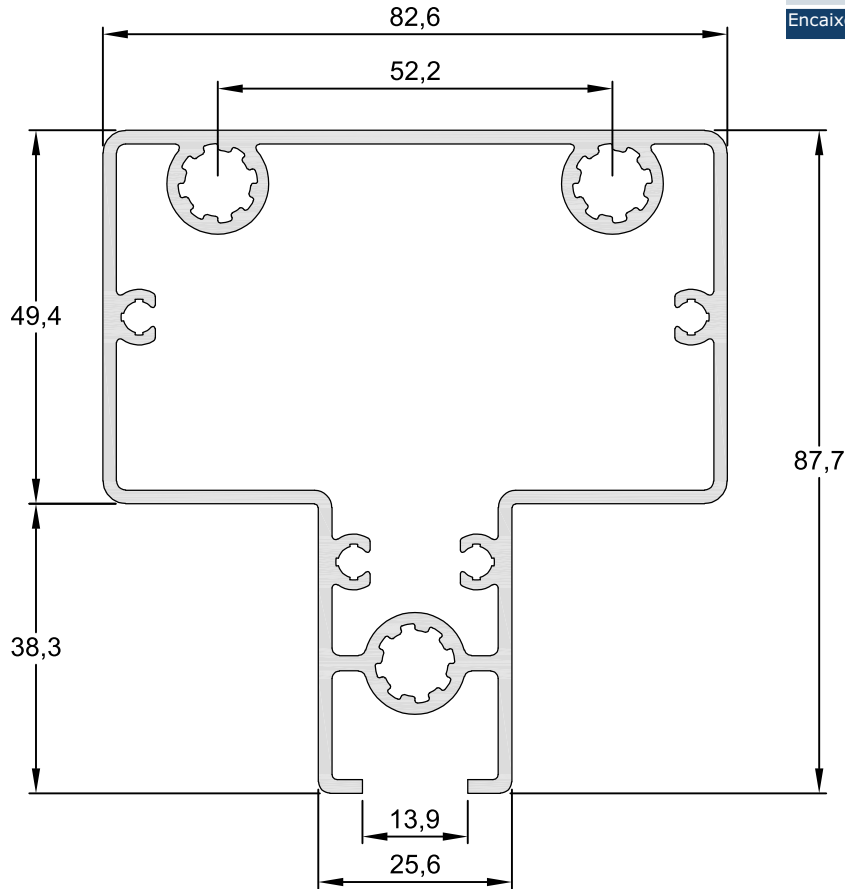
## Novo Perfil

Chumbador Para Coluna AD-200

PB-070

2,312 kg/m

Encaixe: AD-200



SISTEMA DE ESQUADRIAS  PORTOBELLO





# Boletim Técnico

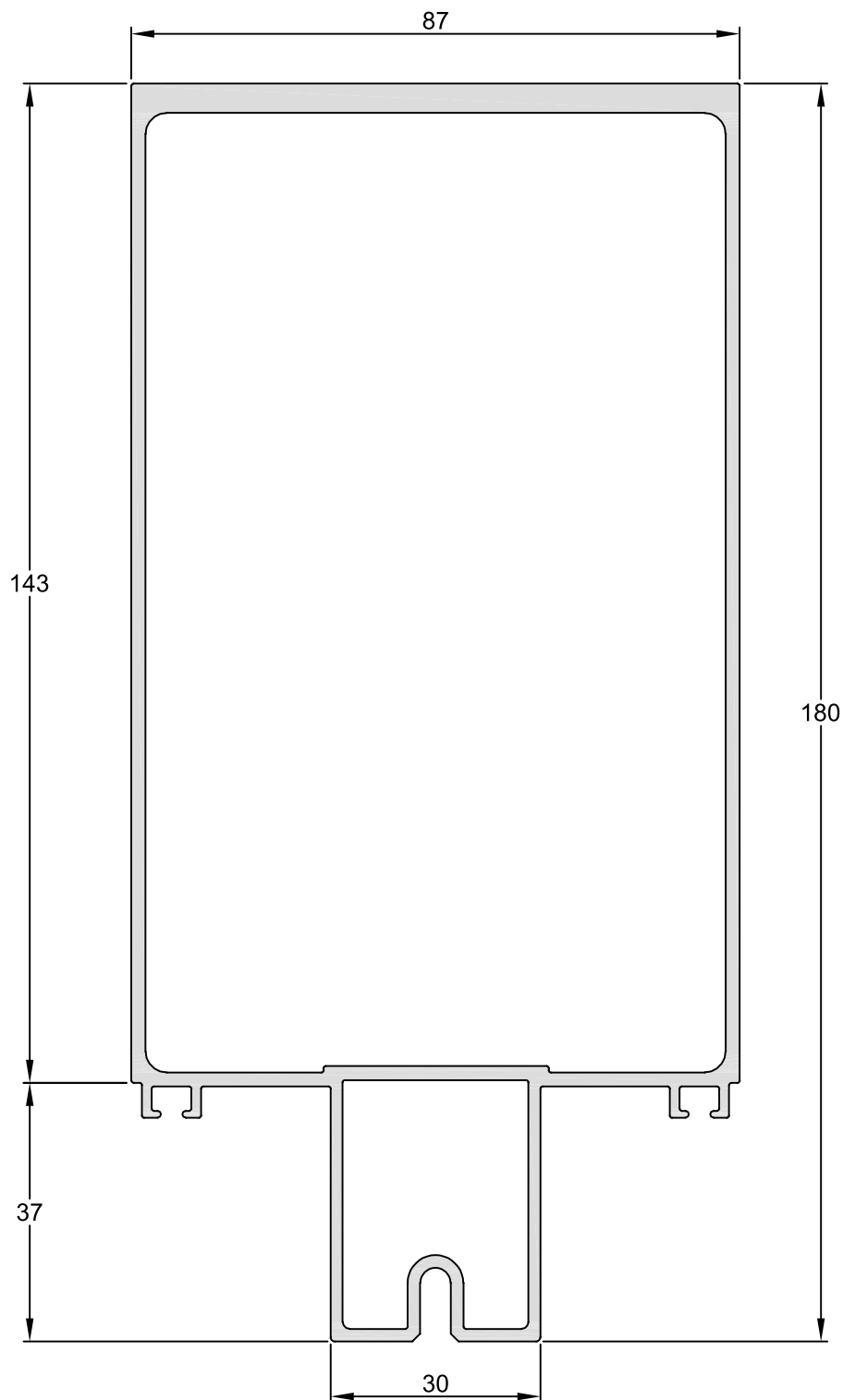
## Novo Perfil

Coluna Central

AD-390

3,643 kg/m

SISTEMA DE FACHADAS ITAPEMA



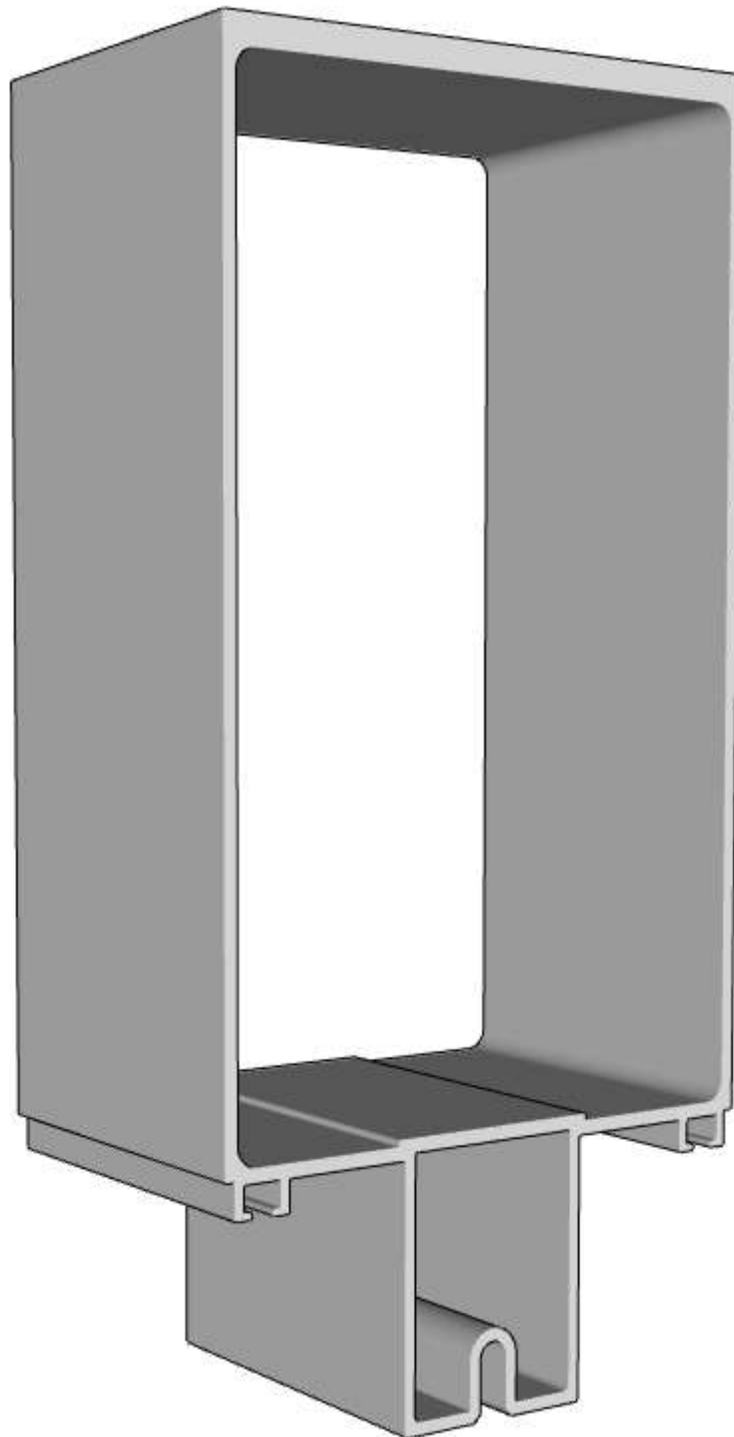




# Boletim Técnico

## Novo Perfil

|                |            |
|----------------|------------|
| Coluna Central |            |
| AD-390         | 3,643 kg/m |



SISTEMA DE FACHADAS  ITAPEMA

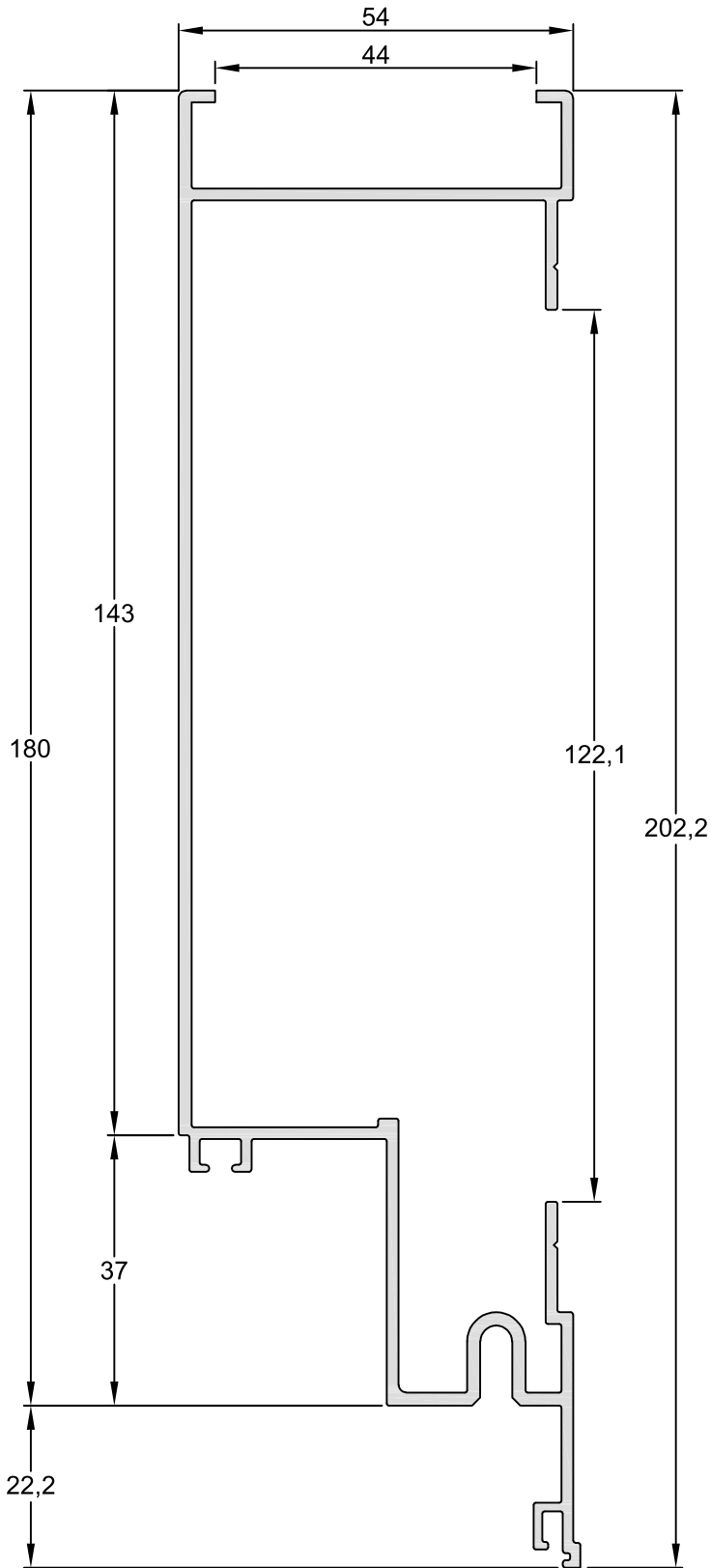




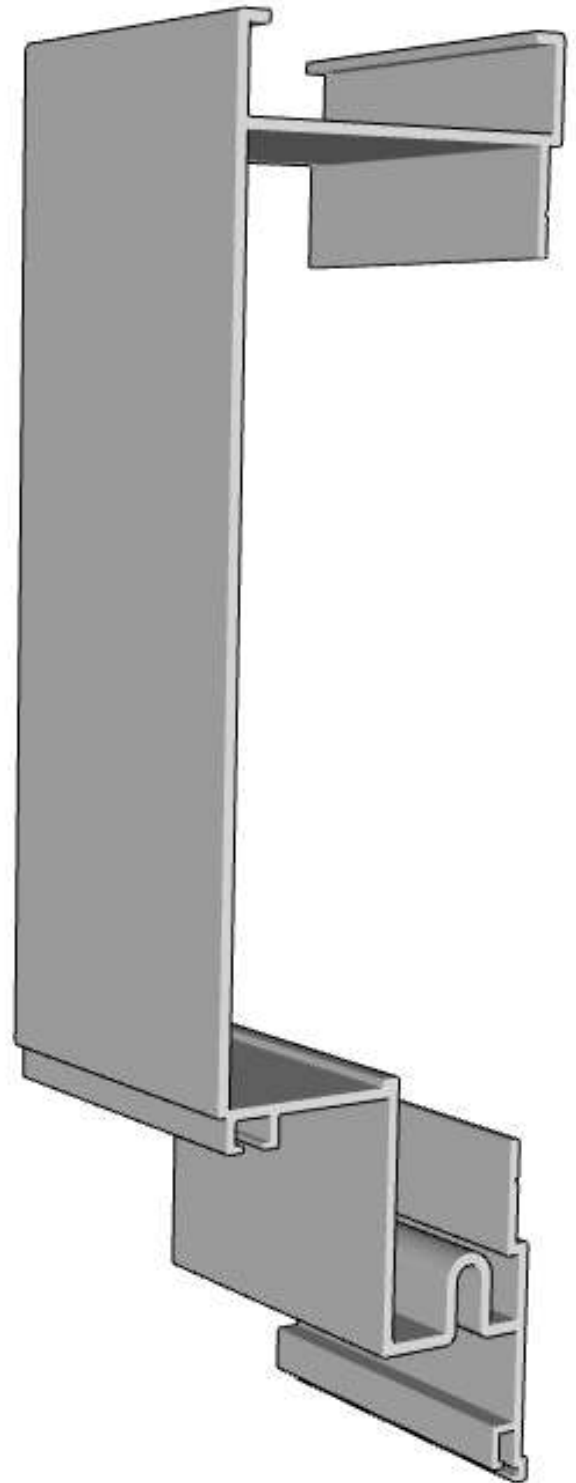
# Boletim Técnico

## Novo Perfil

SISTEMA DE FACHADAS ITAPEMA



|                    |            |
|--------------------|------------|
| Marco Coluna 180mm |            |
| AD-333             | 1,864 kg/m |





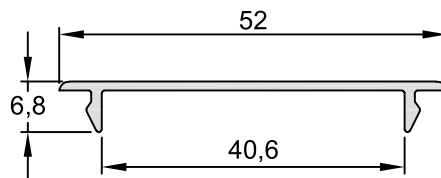
# Boletim Técnico

## Novo Perfil

Tampa Marco AD-333

AD-4039

0,212 kg/m



SISTEMA DE FACHADAS  ITAPEMA



# Boletim Técnico

## Novo Perfil

Marco Peitoril

AD-278

1,661 kg/m

