



PERFIS DIVERSOS



PERFIS DIVERSOS

Este catálogo não possui integridade com os sistemas de esquadrias desenvolvidos pela Aludim Aluminum Technology.



Em caso de dúvidas ou necessidades de informações adicionais, entre em contato com nosso departamento técnico através do fone (48)3626 - 4900 ou pelo e-mail engenharia@fretta.com.br.



A Legislação Brasileira estabelece que elementos aplicados a construção civil requer ciência, acompanhamento e responsabilidade técnica, de um Engenheiro Civil Pleno, devidamente graduado.



A Aludim Aluminum Technology não se responsabiliza pelos desdobramentos do uso indevido dos perfis, montagens, instalações ou quaisquer outras formas de aplicações das peças



Os itens aqui apresentados possuem pedido mínimo, sendo necessária consulta prévia ao setor comercial. Eventuais excedentes de produção poderão ser enviados ao cliente.



Importante ressaltar que os produtos deste catálogo podem não ser compatíveis com os sistemas de esquadrias Aludim, assim como os acessórios e componentes disponíveis no mercado podem não apresentar compatibilidade com os perfis aqui listados.

NOSSA HISTÓRIA

Foi em 1895, que a família Fretta ingressou na atividade comercial, ao fundar na localidade de Azambuja - SC a Casas Fretta. Mais de 120 anos se passaram desde então, e sua tradição ultrapassou gerações, tornando a empresa uma das mais antigas do estado de Santa Catarina, sob o comando dos descendentes de seus fundadores.

EXPERIÊNCIA E CONSTANTE EVOLUÇÃO

Tanto tempo de experiência conferiu ao grupo Fretta um legado de credibilidade, resultando na consolidação da marca, sinônimo de solidez e excelência na prestação de serviços.

A tradição nos negócios, aprimorada com o tempo, deu vazão a novos empreendimentos.

O grupo Fretta diversificou seu ramo de atuação e hoje, além da Casas Fretta, é composto pela Fretta Construções, Invest Capital e a mais recente integrante do grupo: Aludim Aluminum Technology.

Especializada na extrusão de alumínio para a construção civil e para a atividade industrial, a Aludim traz em seu DNA os mesmos valores do grupo Fretta, compartilhando da paixão pela prestação de serviços com alto padrão de qualidade.

O Grupo Fretta cresceu e está cada vez mais presente na vida das pessoas, conservando os ensinamentos de seus fundadores: ajudar a transformar o mundo, investindo no ser humano e trabalhando para fazer sua vida melhor!



Azambuja, 1895. Primeira casa de comércio da família Fretta.

ALUMÍNIO PRESENTE EM CADA DETALHE DA VIDA MODERNA

Beleza, leveza, durabilidade, moldabilidade, alta resistência, inclusive à corrosão, são algumas das qualidades que tornam o alumínio essencial à vida moderna. Considerado metal semiprecioso, no século XIX o alumínio chegou a ser mais caro do que o ouro, no entanto, a produção em larga escala tornou o preço acessível, ampliando sua utilização.

AQUI, O ALUMÍNIO É BEM TRATADO

A Aludim mantém parcerias com os mais modernos e equipados complexos industriais de tratamento de superfície de perfis extrudados de alumínio, empresas que dispõem de uma linha completa de pintura e de anodização. Tudo isso confere aos produtos Aludim alta resistência, qualidade estética, diversidade de cores, texturas e acabamentos, atributos que se adaptam às necessidades e aos padrões de seu projeto, agregando valor ao seu produto.



SUSTENTABILIDADE

Atualmente, o alumínio está presente em diversos segmentos, contribuindo, inclusive para a preservação do meio ambiente, pois, além de ser o metal ideal para o desenvolvimento de produtos que permitem a redução da emissão de gases poluentes, cerca de 75% de todo o alumínio produzido, até hoje, ainda está em uso. Como um material infinitamente reciclável, mesmo depois de décadas de vida útil, o alumínio pode ser reaproveitado, gerando grande economia de recursos financeiros e preservação dos recursos naturais.

RESPONSABILIDADE SOCIAL

A Aludim escreve diariamente uma história de inovação e compromisso com a sustentabilidade. A preocupação com aspectos econômicos, sociais e ambientais faz parte dos valores da empresa, por isso a companhia busca, constantemente, o aumento de sua eficiência operacional, para diminuir os desperdícios do processo produtivo. Para tanto, desenvolve projetos de conservação de recursos e ecoeficiência, focados na redução de emissões atmosféricas, geração de resíduos sólidos industriais e do consumo de água.

ÍNDICE GERAL

	Página
A NOSSA HISTÓRIA	03
A EMPRESA	04
PERFIS DIVERSOS	06

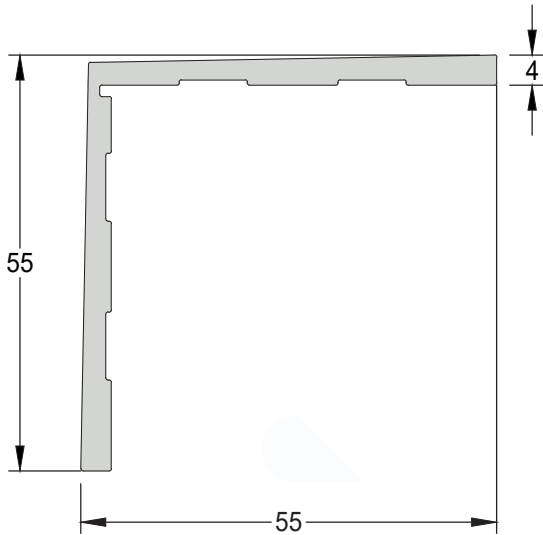
ÍNDICE DE PERFIS

Código	Descrição	Página
AD-1001	Tubo Redondo Oblongo	11
AD-223	Montagem Folha Fixa Vidro Insulado da Folha Fixa	13
AD-224	Montante Folha Fixa Vidro Insulado	13
AD-232	Luva da Coluna "AD-231"	13
AD-310	Arremate Coluna 90°	10
AD-311	Tampa Arremate Coluna 90°	10
BC-053	Barra Chata Com Raios	11
CL-007	Cantoneira de Ligação 45°	07
CL-036	Cunha de Ligação 45°	07
DC-005	Brise	09
DC-039	Brise	09
DLA-001	Contramarco	08
DLA-002	Ancoragem	08
FC-085	Tampa Soleira "FC-245"	12
FER-002	Coluna Grid 135mm	21
FER-003	Tampa de Acabamento	21
FER-004	Contra Tampa	21
FS-005	Trilho Vidro 10mm	12
INC-001	Contramarco	08
IT-004	Marco Lateral Vertical	15
IT-005	Guia da Persiana	15
IT-018	Guia Duplo da Persiana	15
LB-173	Lambri Ripado	10
LG-037	Veneziana – Ventilação Permanente	16
LT-120	Capa de Trilho - Vidro 8mm	07
LT-251	Arremate - Vidro 10mm	07
NV-176	Travessa Intermediária	17
NV-177	Marco Inferior Horizontal	17
NV-178	Marco Superior Horizontal	17
PGS-001	Luminária Led	12
PS-001	Suporte Placa	20
PS-002	Suporte Fixação Placa	20
SU-038A	Folha Mão de Amigo Interno c/ Reforço	16
SU-238A	Folha Mão de Amigo Interno c/ Reforço	16
SU-2592	Folha Lateral Vertical s/Baguete c/ Reforço	16
TP-003	Proteção Ciclista	14
TR-060	Tubo Redondo	11
TR-135	Tubo Redondo	11

Cantoneira de Ligação 45°

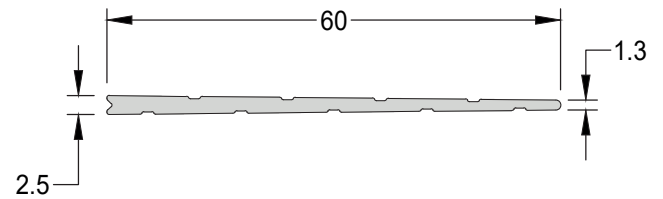
CL-007

0,925 Kg/m


Cunha de Ligação 45°

CL-036

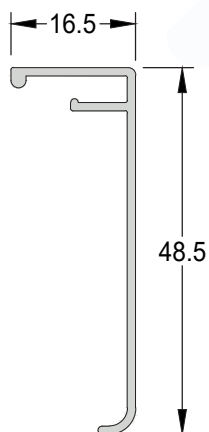
0,296 Kg/m


Capa de Trilho - Vidro 8mm

LT-120

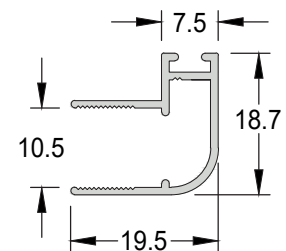
0,228 Kg/m

Encaixe: LT-001


Arremate - Vidro 10mm

LT-251

0,166 Kg/m

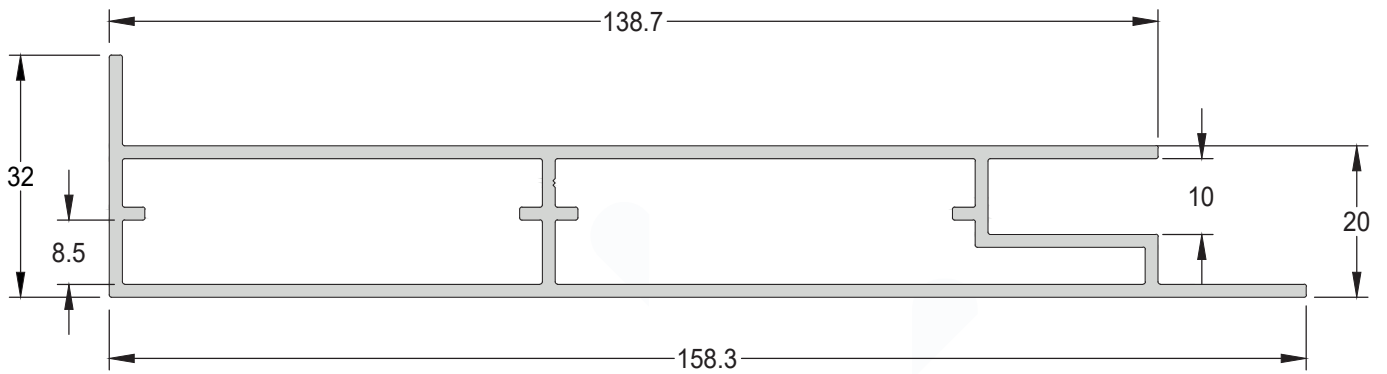


*Os itens deste catálogo possuem pedido mínimo, sujeito à consulta com o setor comercial, e os excedentes de produção serão enviados ao cliente.

Contramarco

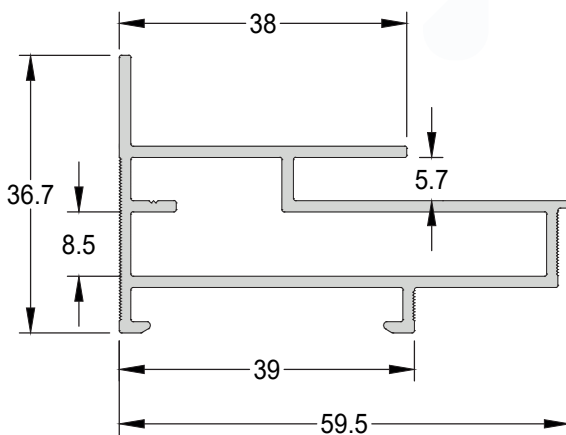
DLA-001

1,812 Kg/m


Contramarco

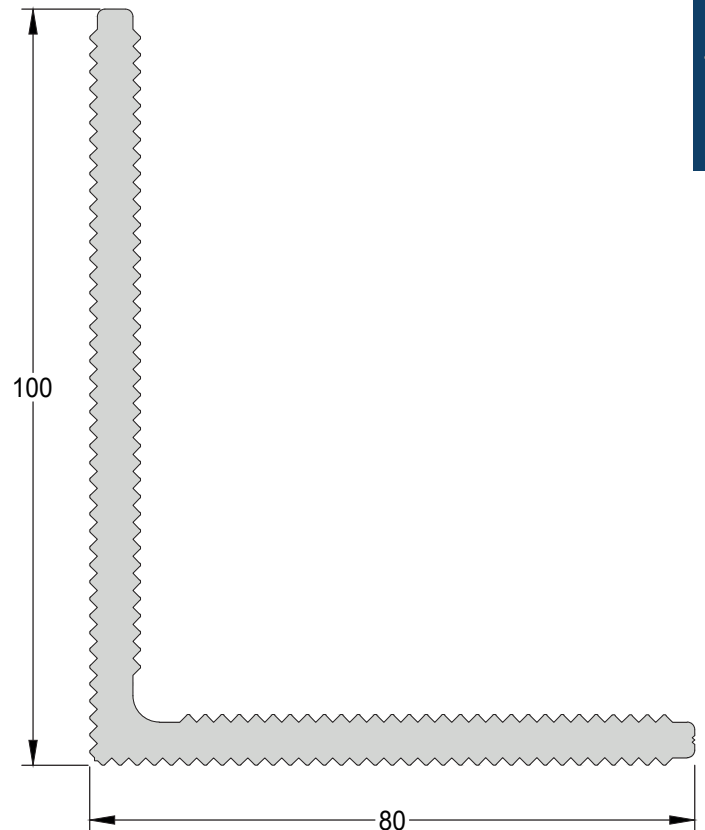
INC-001

0,795 Kg/m


Ancoragem

DLA-002

2,694 Kg/m



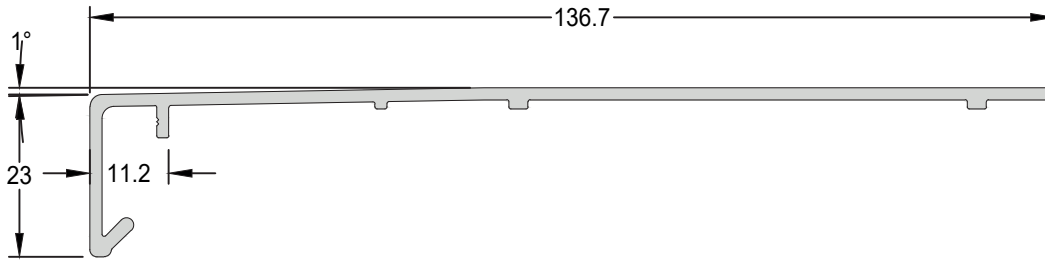
*Os itens deste catálogo possuem pedido mínimo, sujeito à consulta com o setor comercial, e os excedentes de produção serão enviados ao cliente.

Acabamento de Soleira

ADI-100

0,804 kg/m

CONSULTAR COMERCIAL

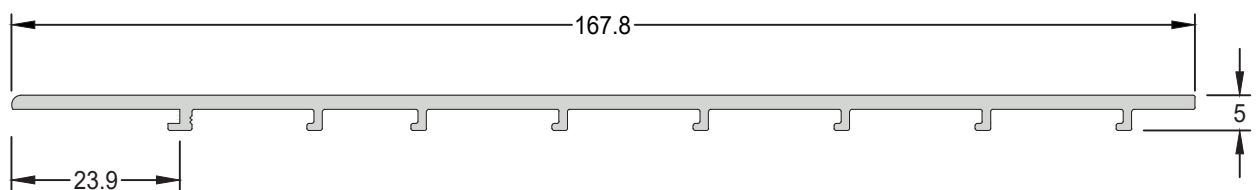


Acabamento de Soleira

ADI-101

1,014 kg/m

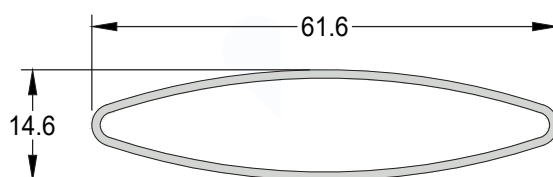
CONSULTAR COMERCIAL



Brise

DC-039

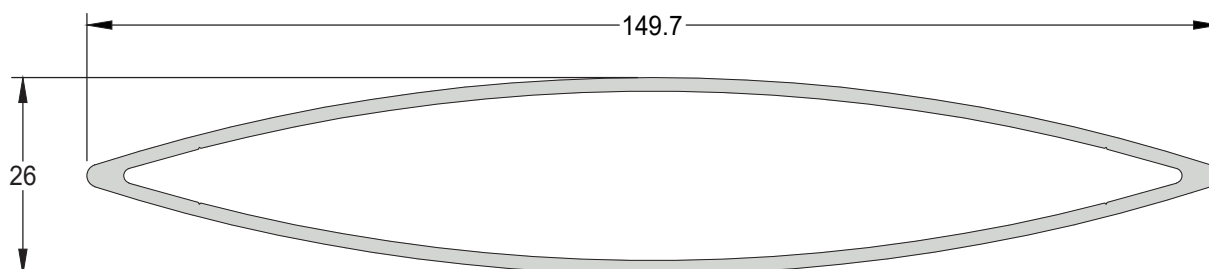
0,382 Kg/m



Brise

DC-005

1,482 Kg/m



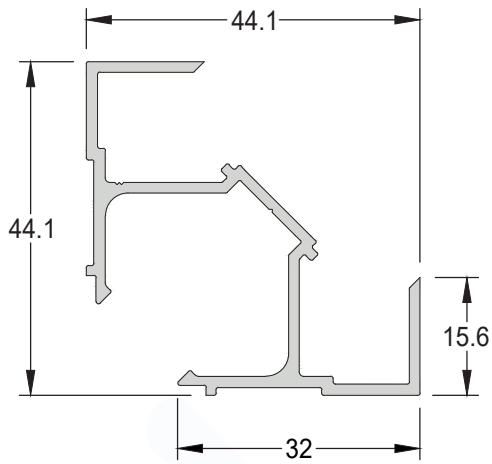
*Os itens deste catálogo possuem pedido mínimo, sujeito à consulta com o setor comercial, e os excedentes de produção serão enviados ao cliente.



Arremate Coluna 90°

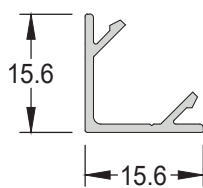
AD-310

0,583 Kg/m


Tampa Arremate Coluna 90°

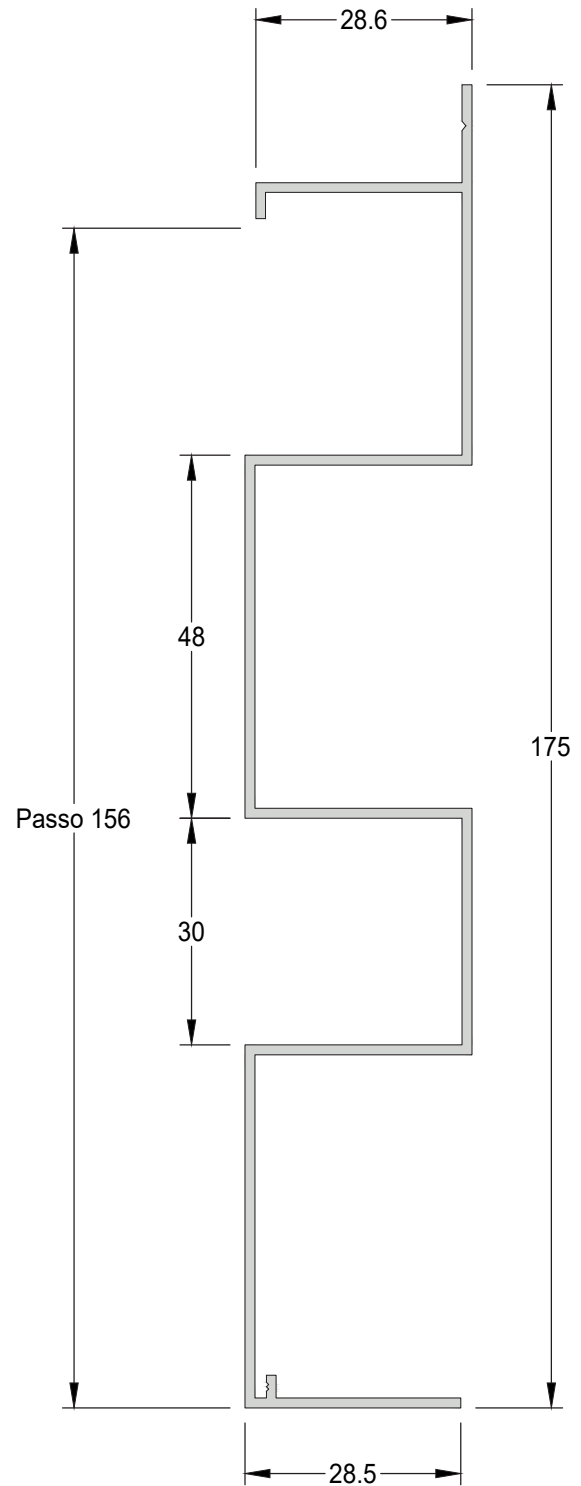
AD-311

0,120 Kg/m


Lambri Ripado

LB-173

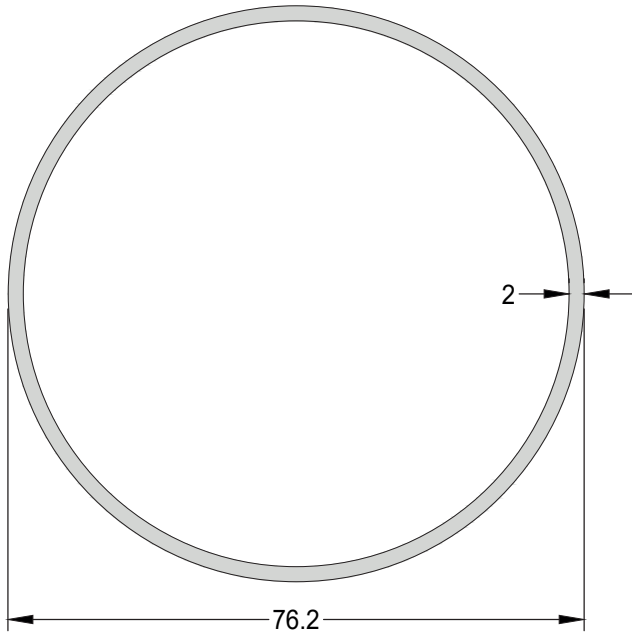
1,133 Kg/m



Tubo Redondo

TR-135

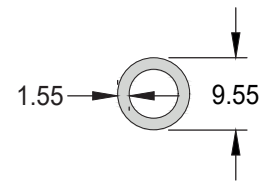
1,263 Kg/m



Tubo Redondo

TR-060

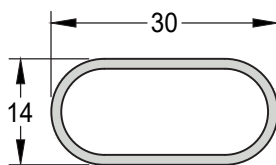
0,106 Kg/m



Tubo Redondo Oblongo

AD-1001

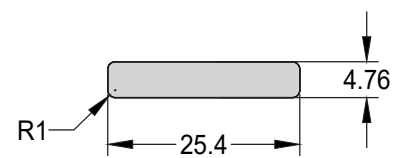
0,253 Kg/m



Barra Chata Com Raios

BC-053

0,325 Kg/m



PERFIS DIVERSOS



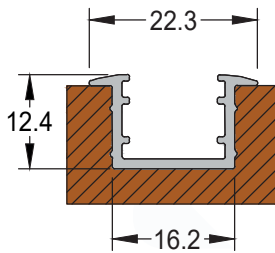
REV 02

*Os itens deste catálogo possuem pedido mínimo, sujeito à consulta com o setor comercial, e os excedentes de produção serão enviados ao cliente.

Luminária Led

PGS-001

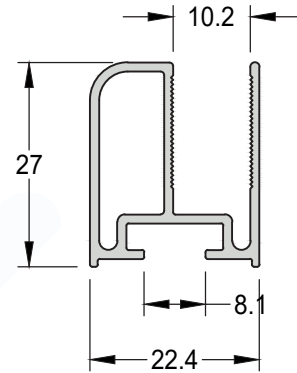
0,168 Kg/m



Trilho Vidro 10mm

FS-005

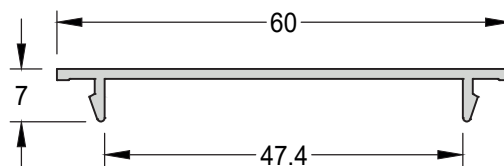
0,362 Kg/m



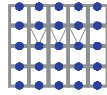
Tampa Soleira "FC-245"

FC-085

0,256 Kg/m

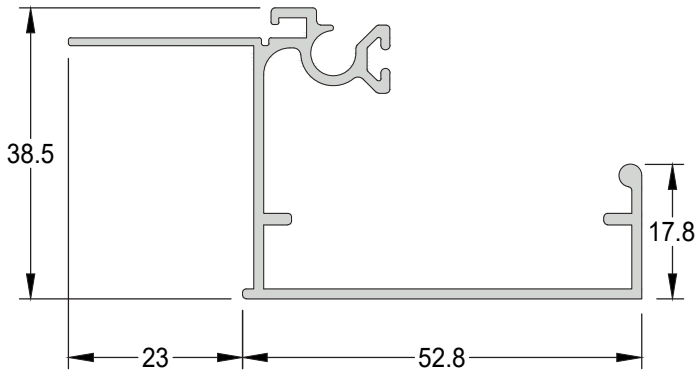


Montagem Folha Fixa Vidro
Insulado da Folha Fixa

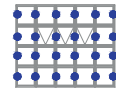


AD-223

0,626 Kg/m

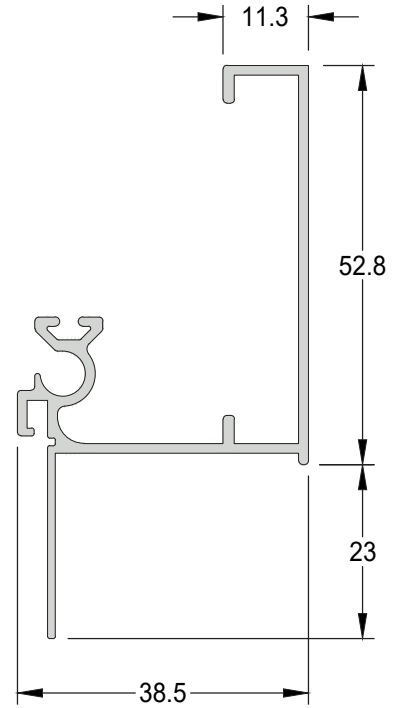


Montante Folha Fixa Vidro
Insulado

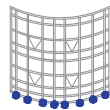


AD-224

0,593 Kg/m

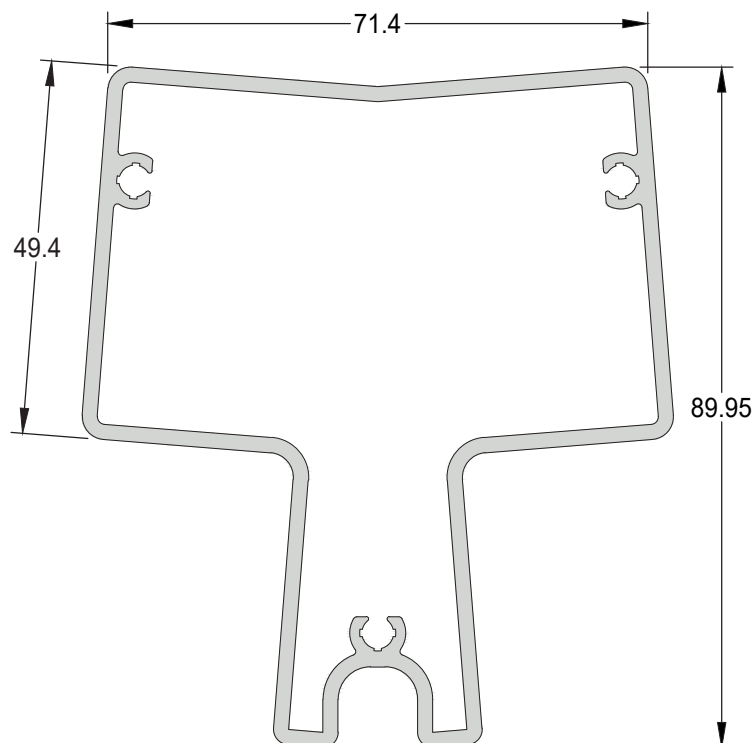


Luva da Coluna "AD-231"



AD-232

1,935 Kg/m

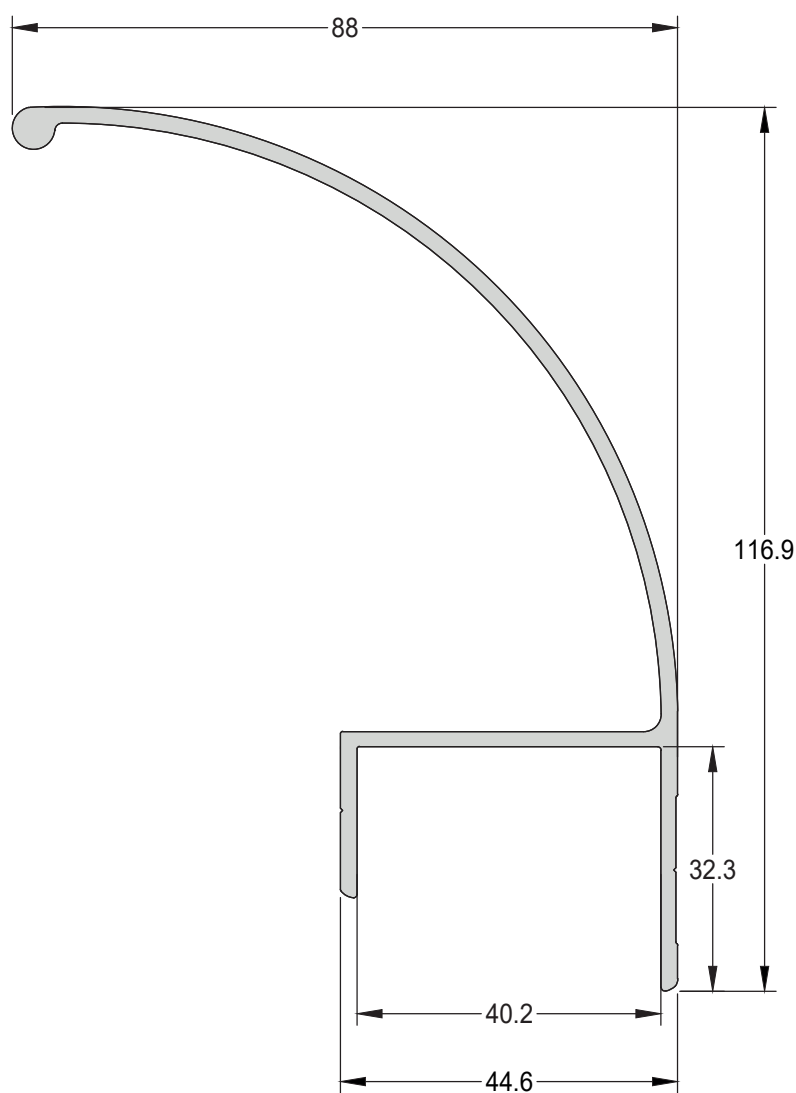


*Os itens deste catálogo possuem pedido mínimo, sujeito à consulta com o setor comercial, e os excedentes de produção serão enviados ao cliente.

Proteção Ciclista

TP-003

1,379 Kg/m



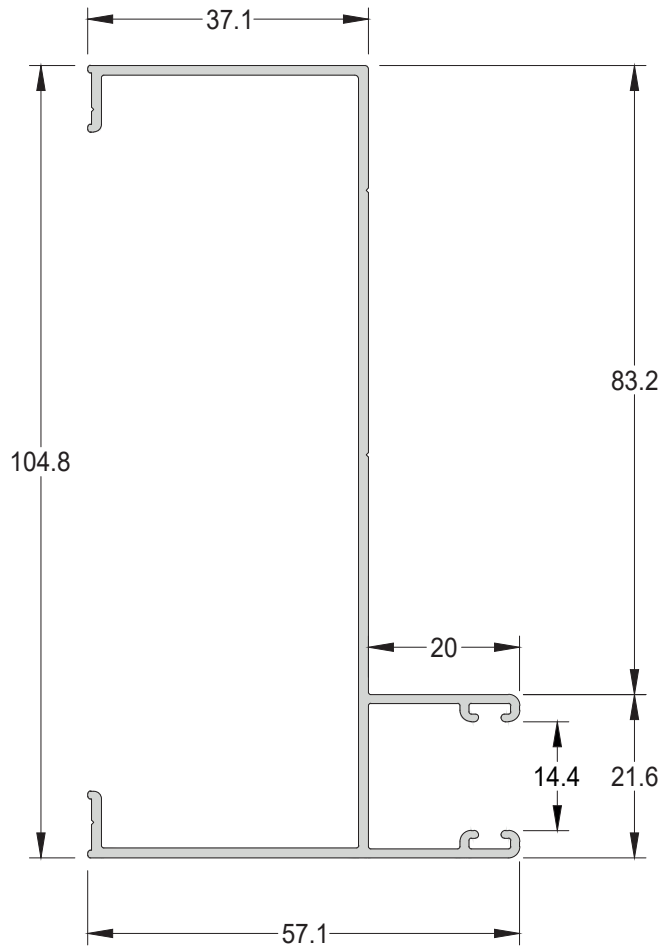
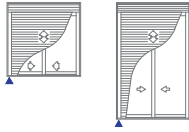
*Os itens deste catálogo possuem pedido mínimo, sujeito à consulta com o setor comercial, e os excedentes de produção serão enviados ao cliente.

Marco Lateral Vertical

IT-004

0,840 Kg/m

Integrada Especial

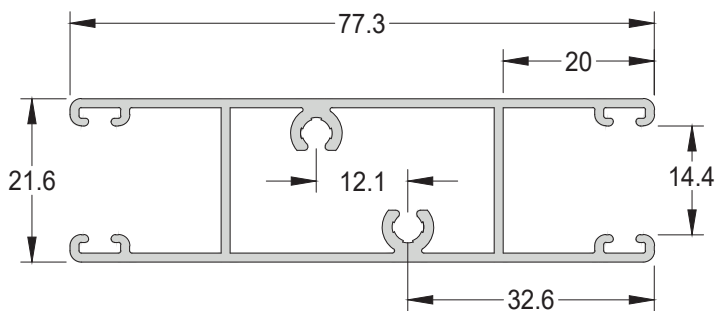
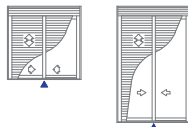


Guia Duplo da Persiana

IT-018

0,807 Kg/m

Integrada Especial

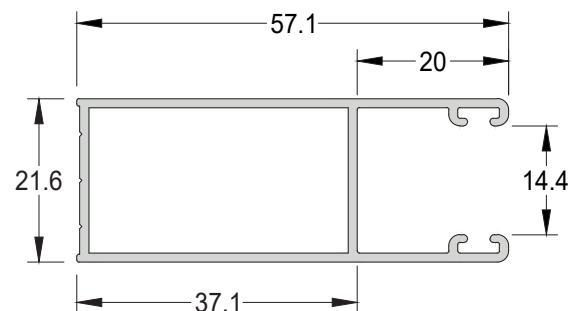
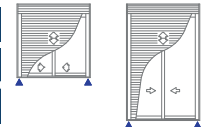


Guia da Persiana

IT-005

0,531 Kg/m

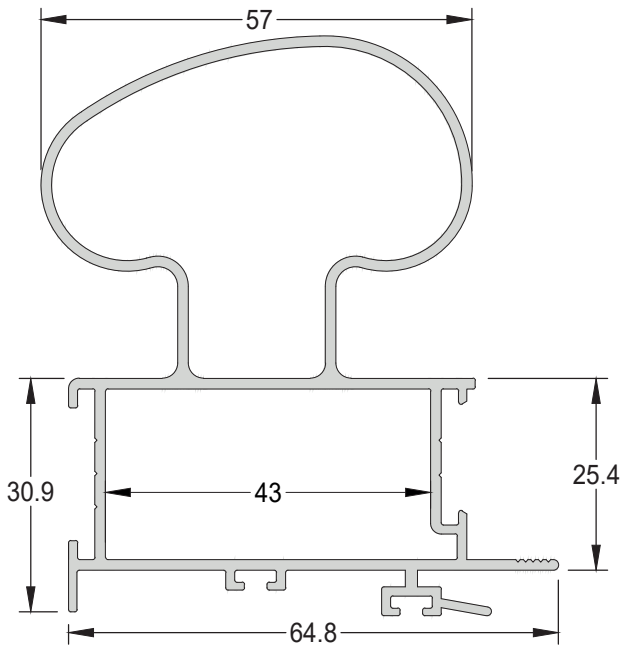
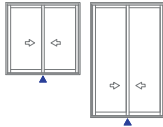
Integrada Especial



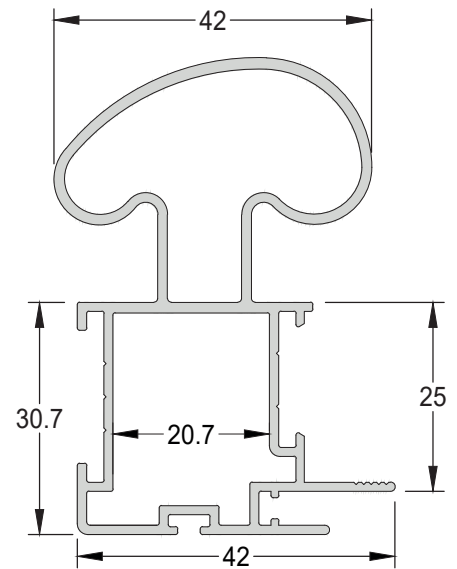
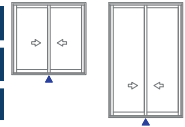
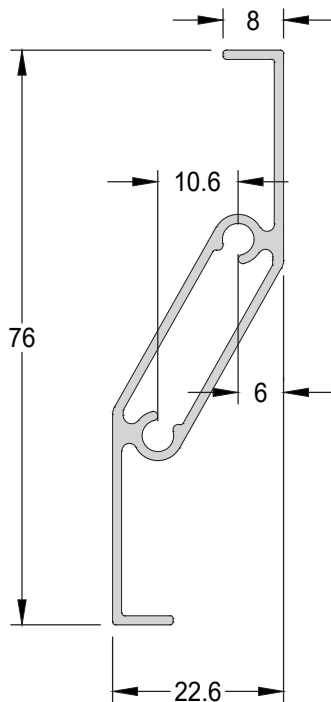
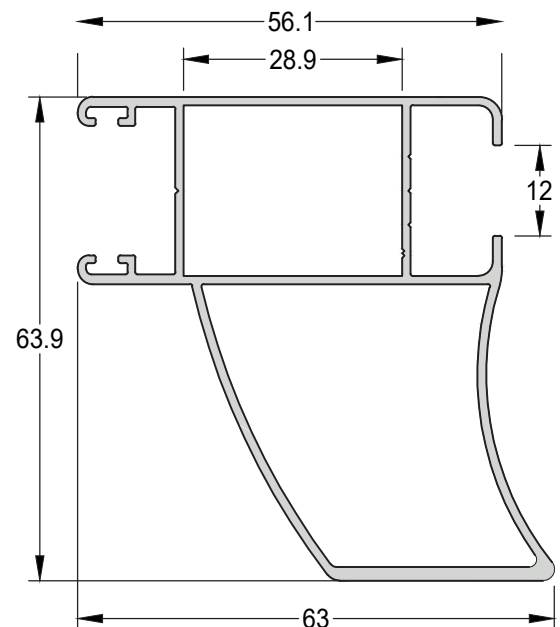
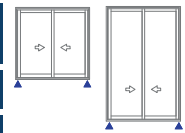
*Os itens deste catálogo possuem pedido mínimo, sujeito à consulta com o setor comercial, e os excedentes de produção serão enviados ao cliente.

Folha Mão de Amigo Interno c/ Reforço
SU-238A 1,355Kg/m

Encaixe: SU-102A / SU-102B / SU-102C / Su-108

Utilização: Praia do Rosa 25

Folha Mão de Amigo Interno c/ Reforço
SU-038A 0,981Kg/m

Encaixe: SU-102A / SU-102B / SU-102C / Su-108

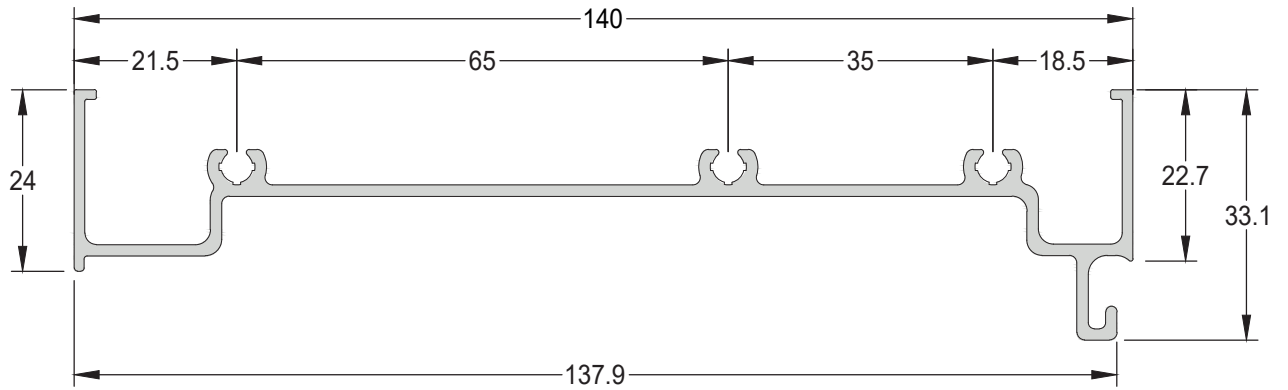
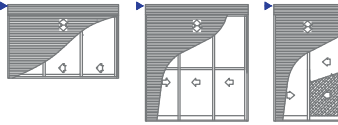
Utilização: Praia do Rosa 25

Veneziana - Ventilação Permanente
LG-037 0,513 Kg/m

Folha Lateral Vertical s/Baguete c/ Reforço
SU-2592 0,961 Kg/m
Utilização: Laguna 25


Marco Superior Horizontal

NV-178

1,043 Kg/m

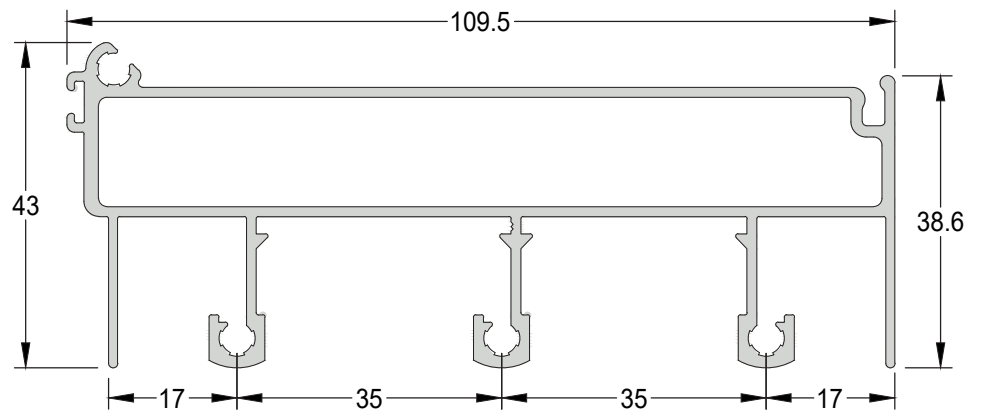
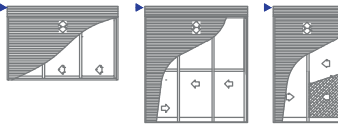
Encaixe:

 Tampas Internas Ultra
 IN-039

Travessa Intermediária

NV-176

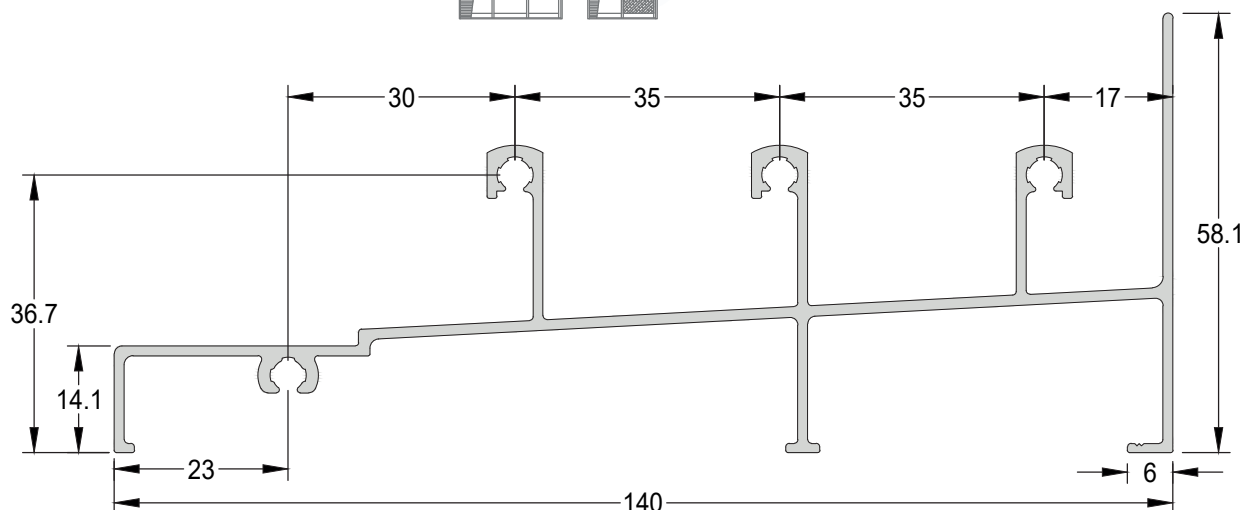
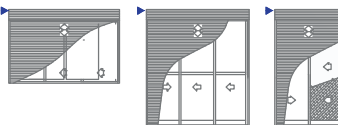
1,514 Kg/m

Encaixe:

 Tampas Internas Ultra
 IN-039

Marco Inferior Horizontal

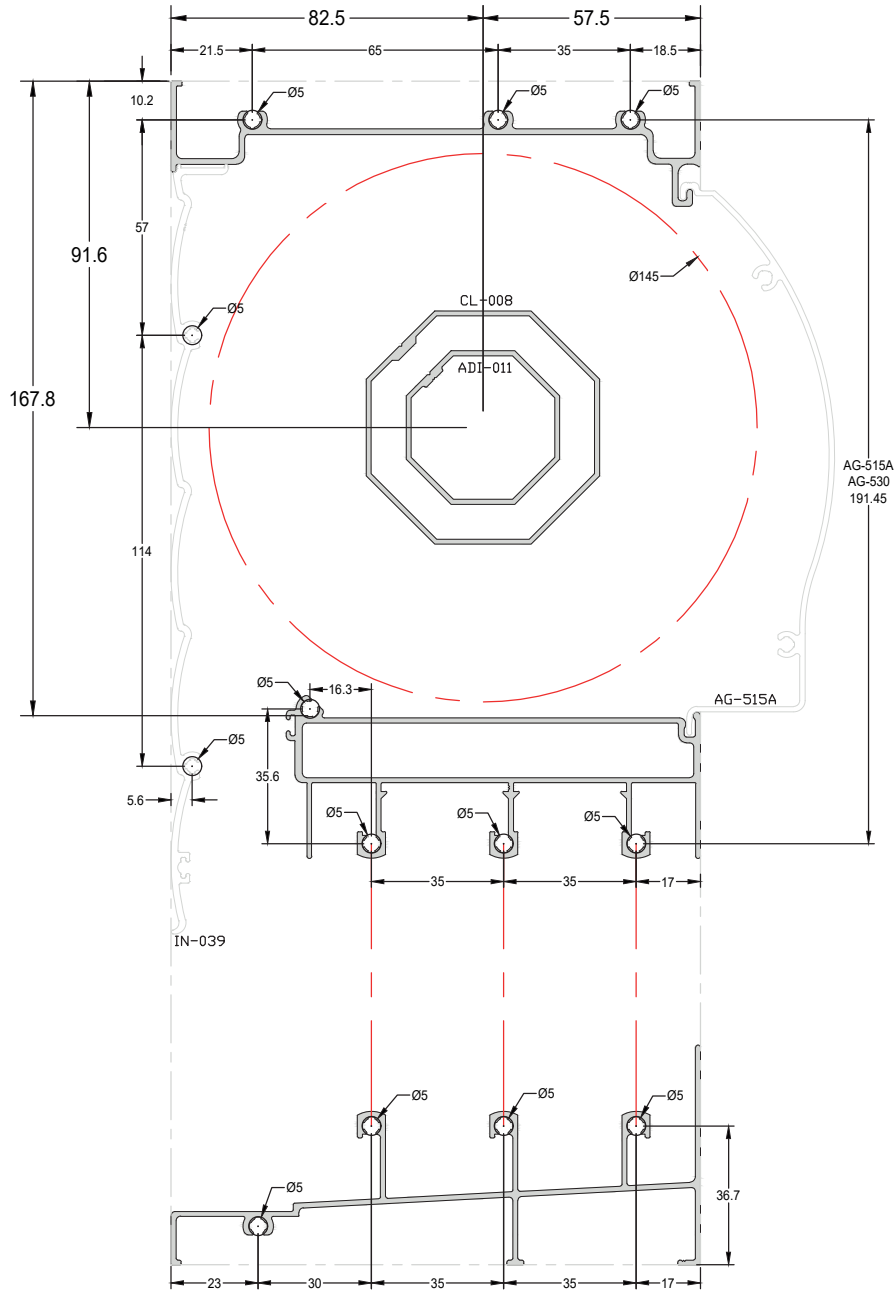
NV-177

1,317 Kg/m



*Os itens deste catálogo possuem pedido mínimo, sujeito à consulta com o setor comercial, e os excedentes de produção serão enviados ao cliente.

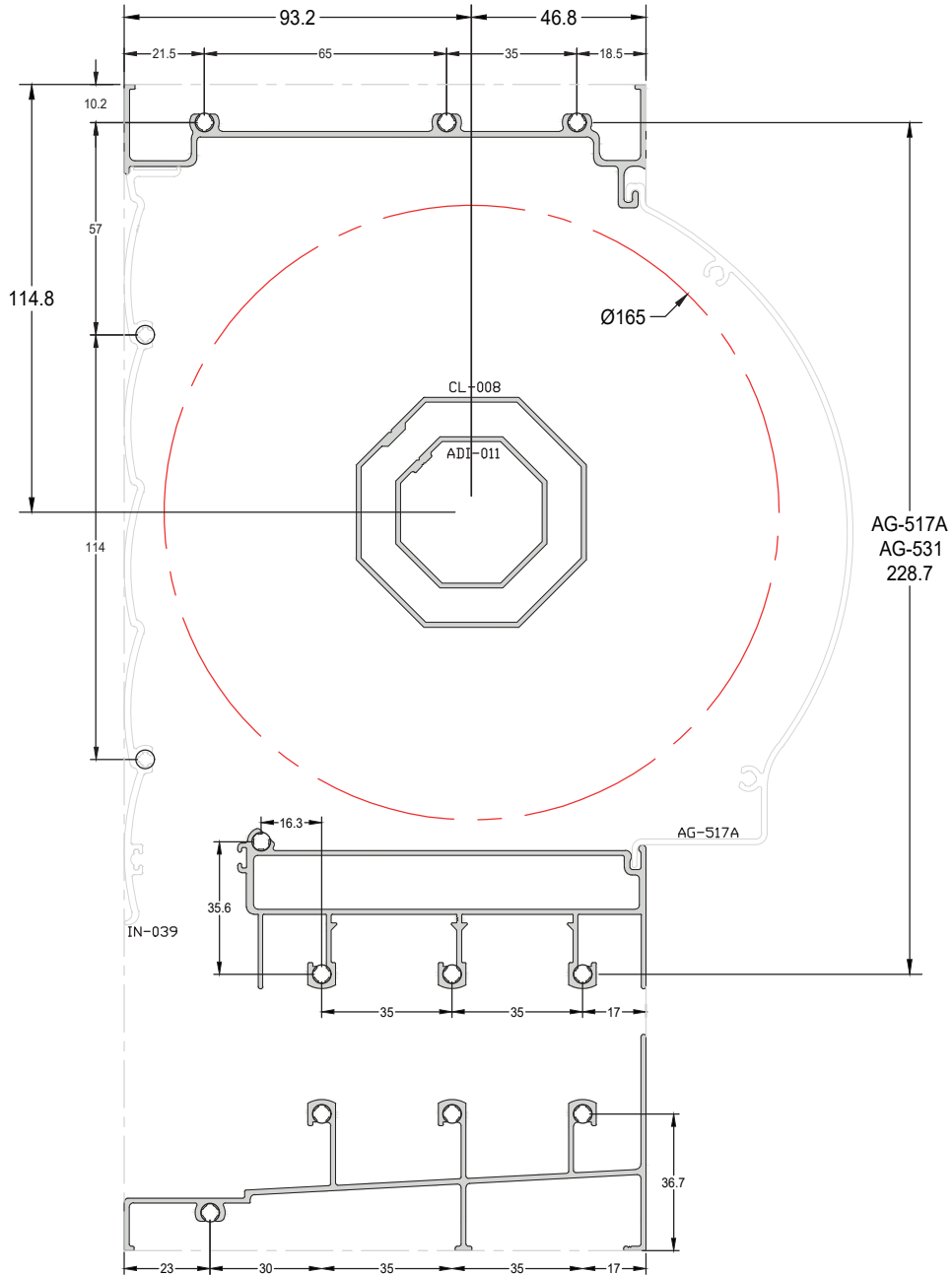
Janela De Correr 03 Folhas - Integrada



Escala Reduzida 1:2

*Os itens deste catálogo possuem pedido mínimo, sujeito à consulta com o setor comercial, e os excedentes de produção serão enviados ao cliente.

Porta De Correr 03 Folhas - Integrada



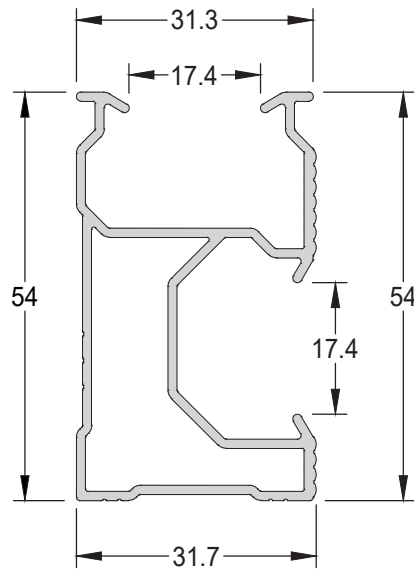
Escala Reduzida 1:2

*Os itens deste catálogo possuem pedido mínimo, sujeito à consulta com o setor comercial, e os excedentes de produção serão enviados ao cliente.

Suporte Placa

PS-001

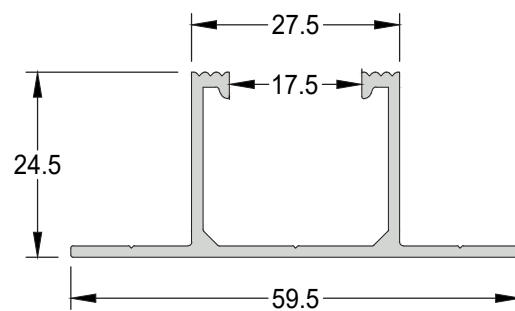
0,694 Kg/m



Suporte Fixação Placa

PS-002

0,483 Kg/m



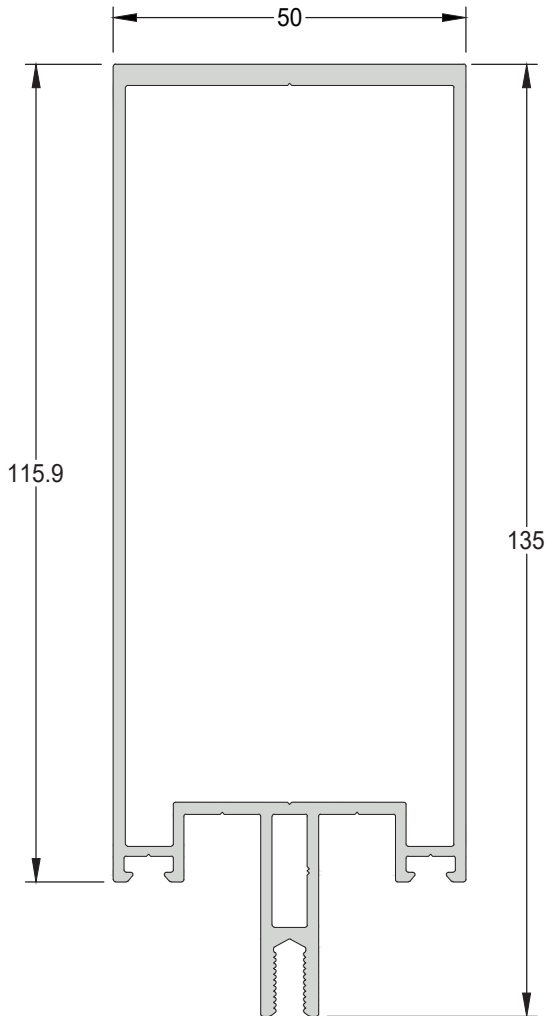
*Os itens deste catálogo possuem pedido mínimo, sujeito à consulta com o setor comercial, e os excedentes de produção serão enviados ao cliente.

Coluna Grid 135mm

FER-002

2,038 Kg/m

CONSULTAR COMERCIAL

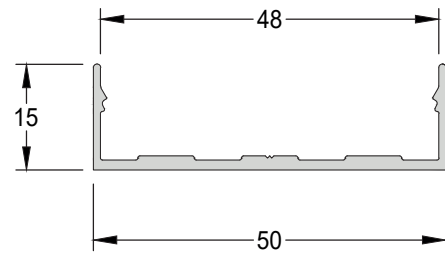


Tampa de Acabamento

FER-003

0,310 Kg/m

CONSULTAR COMERCIAL

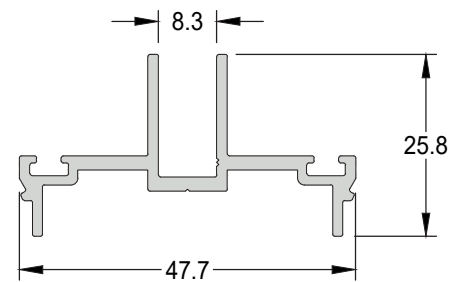


Contra Tampa

FER-004

0,490 Kg/m

CONSULTAR COMERCIAL



*Os itens deste catálogo possuem pedido mínimo, sujeito à consulta com o setor comercial, e os excedentes de produção serão enviados ao cliente.

