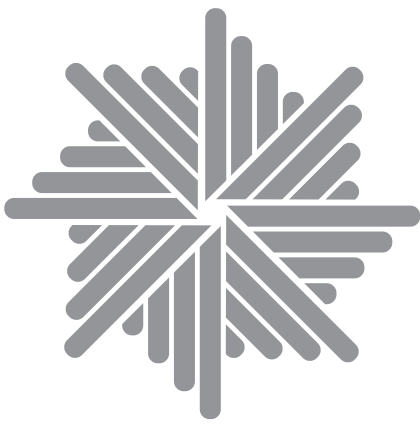


**Aludim**  
aluminum technology



# Boletim **Técnico**

032 - Outubro 2024

[www.aludim.com.br](http://www.aludim.com.br)

FRETTA  
Desde  
1895





# Boletim Técnico

## Informações gerais

- O boletim técnico é um documento desenvolvido pelo setor de engenharia da Aludim Alumínio Ltda e informa sobre o desenvolvimento de novos perfis e as alterações no portfólio dos produtos, modificando ou complementando os catálogos.
- Este boletim deve ser consultado frequentemente, antes do levantamento de projetos ou de pedidos, pois detalhes contidos nos catálogos são atualizados periodicamente.
- Informações contidas no boletim técnico podem ser alteradas sem aviso prévio. Consulte ou solicite as versões atualizadas dos catálogos e boletins no site [www.aludim.com.br](http://www.aludim.com.br) ou entre em contato através do telefone (48) 3626-4900 ou pelo e-mail [engenharia@fretta.com.br](mailto:engenharia@fretta.com.br).



# Boletim Técnico

## Índice

Novos Perfis Sistemas de Esquadrias  
Jurê 32 S

pág **05**

Novos Perfis Tabelaado Linha Enseada

pág **12**



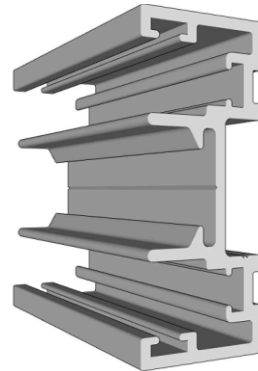
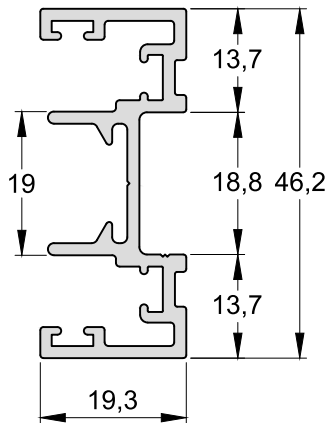
# Boletim Técnico

## Novo Perfil

Mata Junta Lateral / Central

LS-010

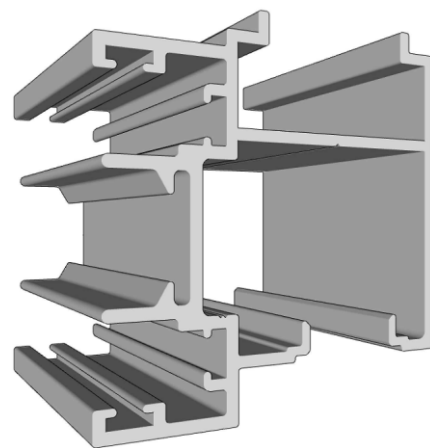
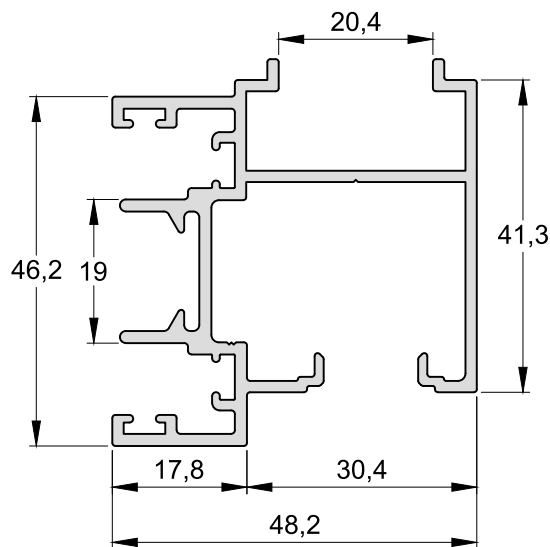
0,640 Kg/m



Mata Junta Canto

LS-052

1,025 Kg/m



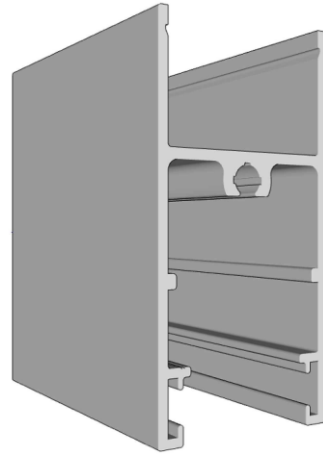
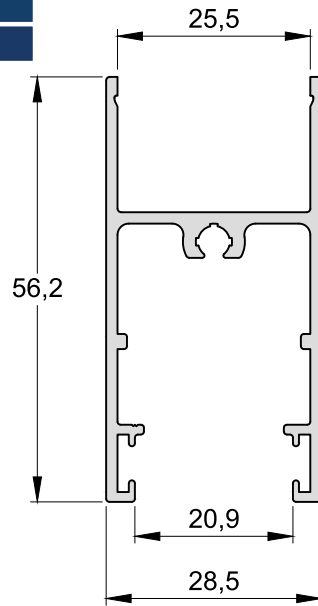
SISTEMA DE FACHADAS JURERÊ 32 S



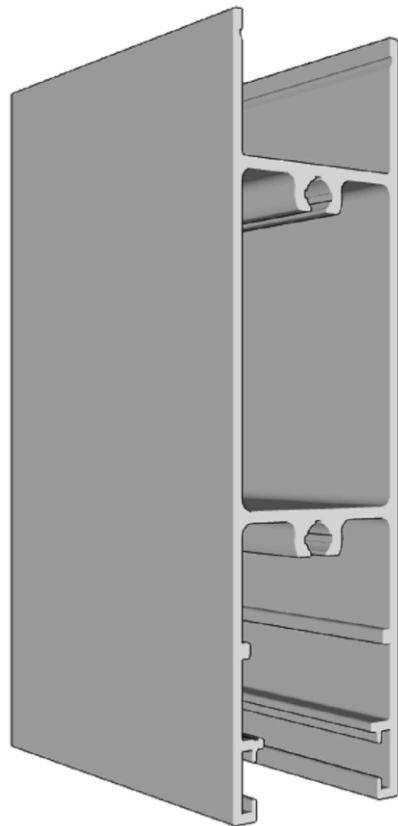
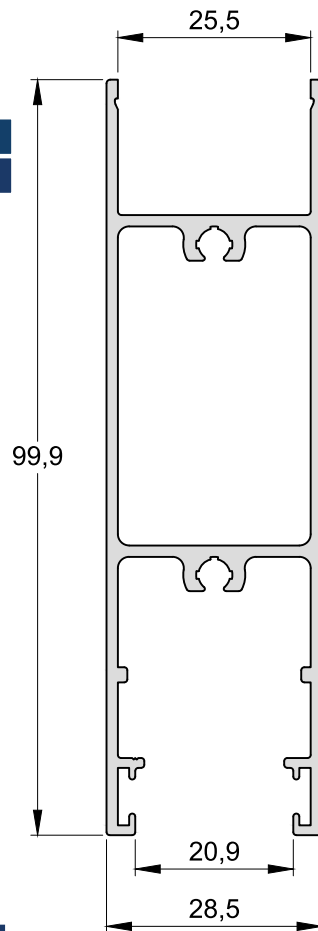
# Boletim Técnico

## Novo Perfil

Travessa Horizontal	
LS-020	0,686 Kg/m



Travessa Horizontal	
LS-021	1,210 Kg/m

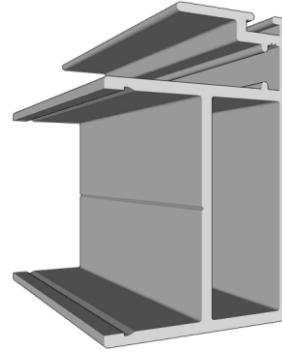
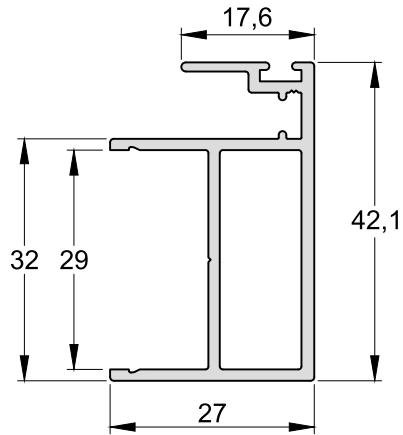




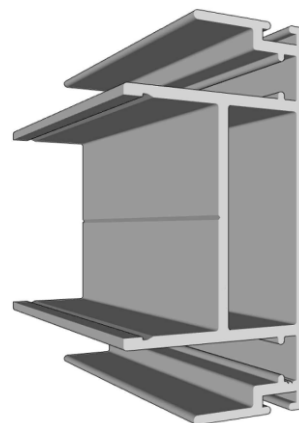
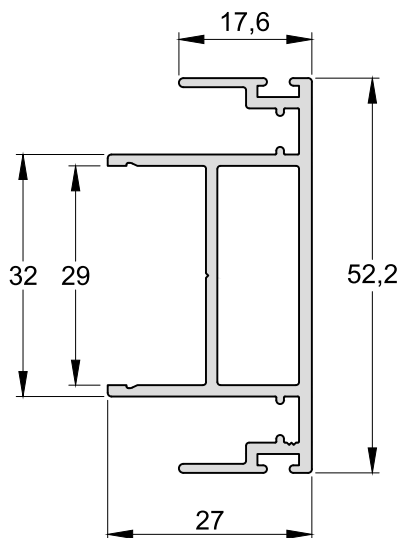
# Boletim Técnico

## Novo Perfil

Montante Central	
LS-040	0,593 Kg/m



Montante Central Tela Mosquiteira	
LS-043	0,718 Kg/m



SISTEMA DE FACHADAS  JURERÊ 32 S



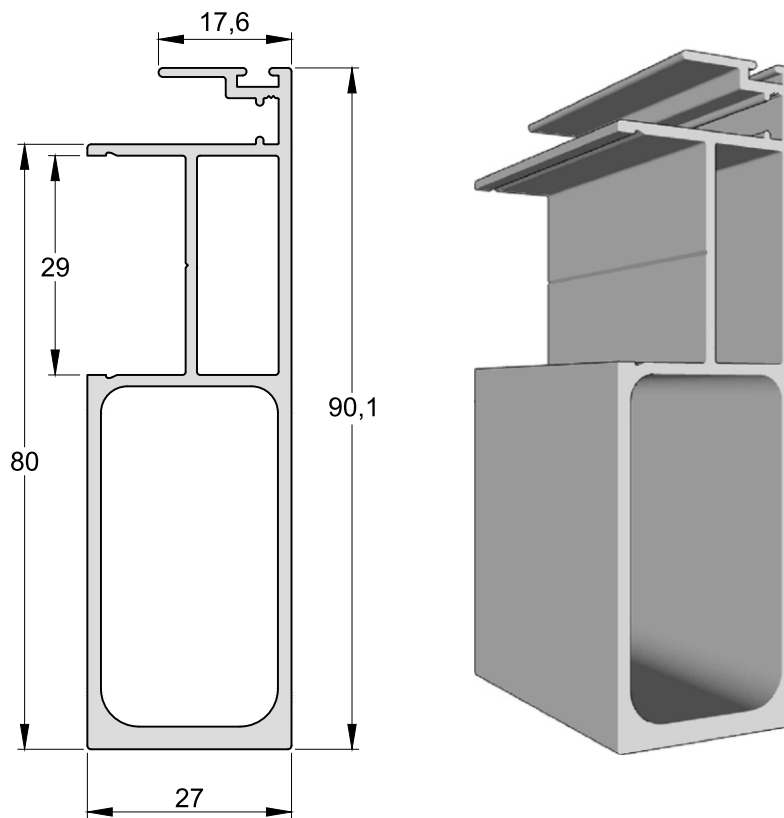


# Boletim Técnico

## Novo Perfil

Montante Central Intermediário	
LS-041	1,295 Kg/m

SISTEMA DE FACHADAS JURERÉ 32 S







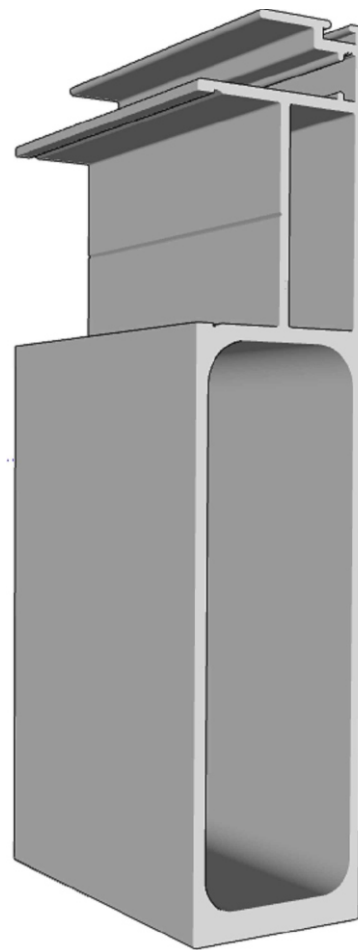
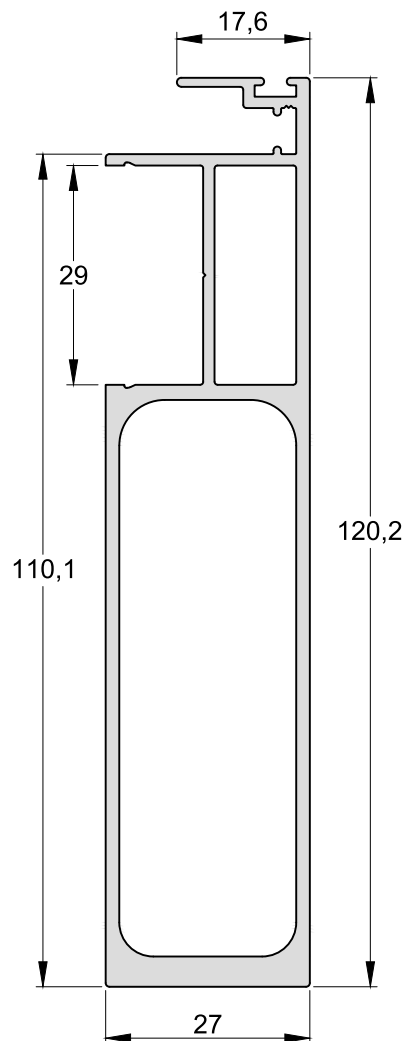
# Boletim Técnico

## Novo Perfil

Montante Central Reforçado

LS-042

1,716 Kg/m



SISTEMA DE FACHADAS  JURERÊ 32 S



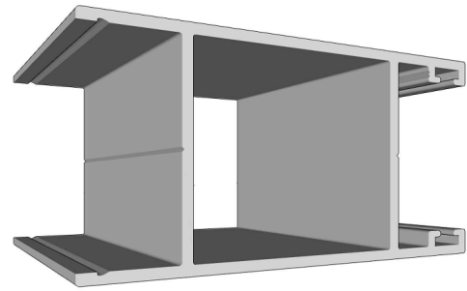
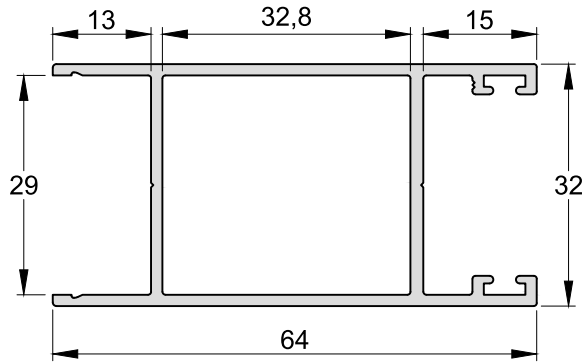
# Boletim Técnico

## Novo Perfil

### Montante Lateral

LS-030

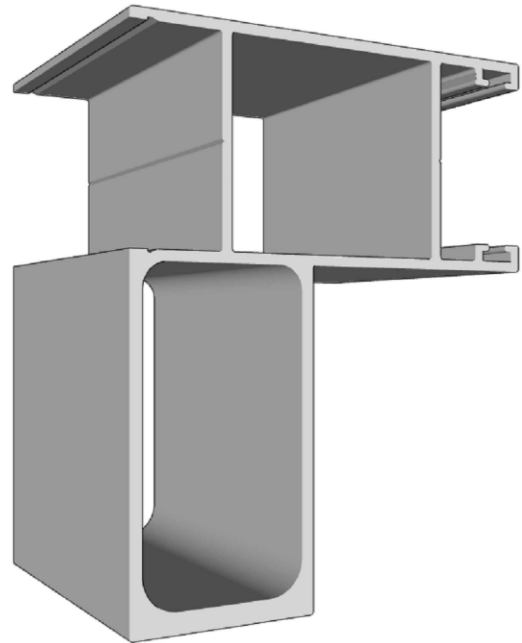
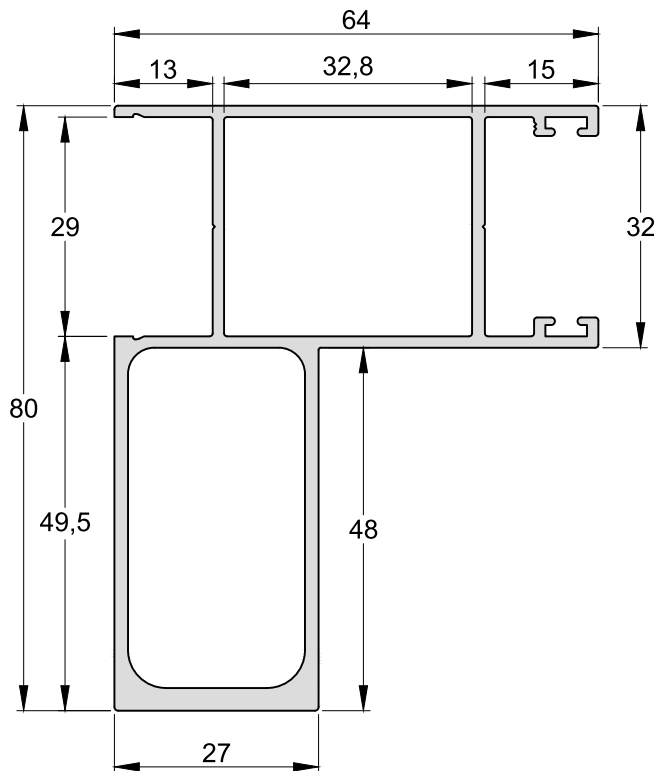
0,822 Kg/m



### Montante Lateral Intermediário

LS-031

1,524 Kg/m





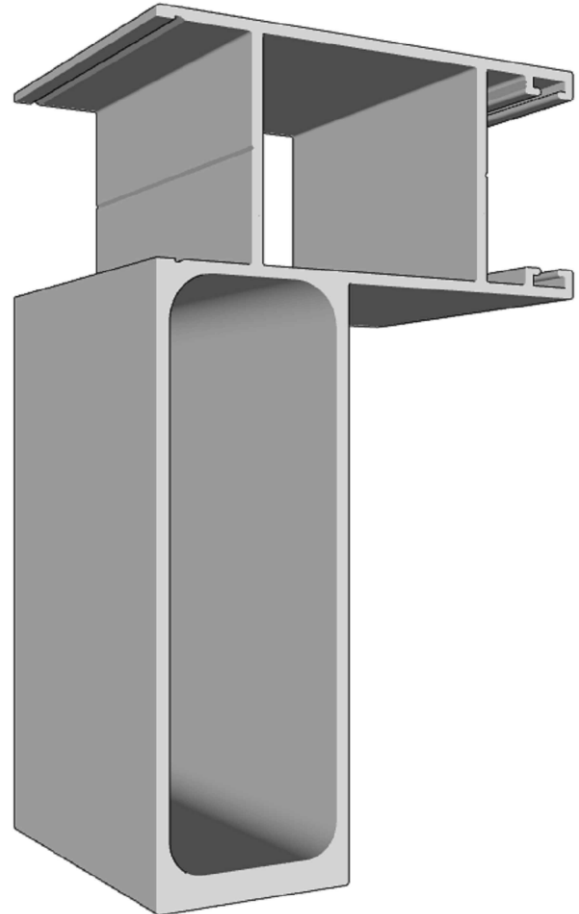
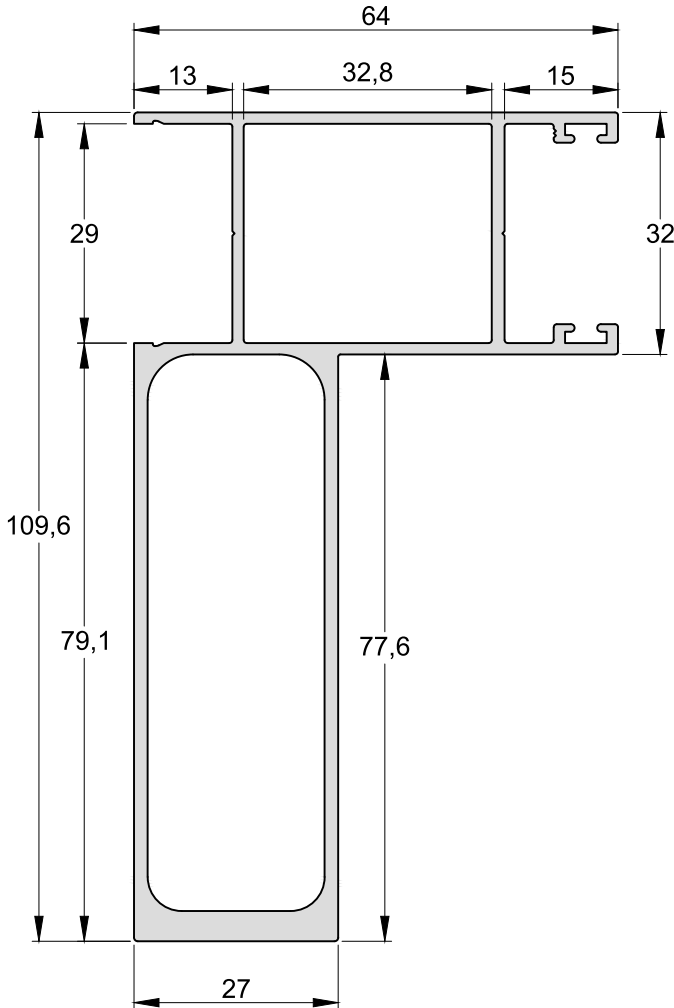
# Boletim Técnico

## Novo Perfil

Montante Lateral Reforçado

LS-032

1,898 Kg/m



Compensador Vertical

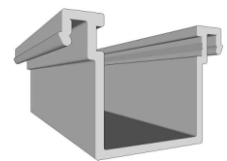
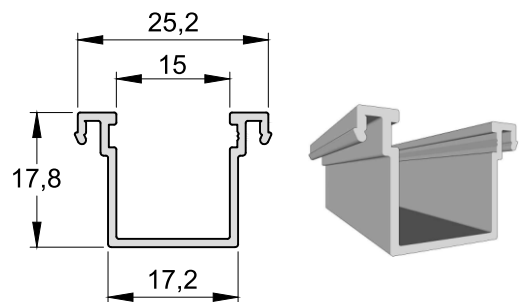
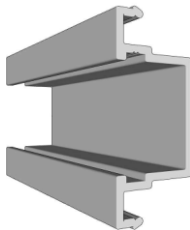
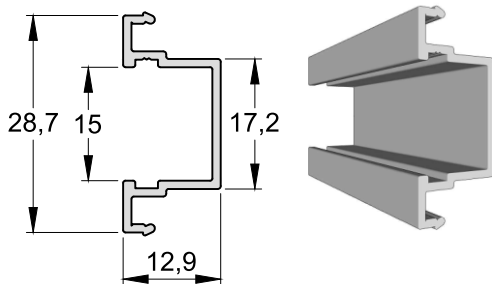
LS-050

0,182 Kg/m

Compensador Horizontal

LS-051

0,201 Kg/m



SISTEMA DE FACHADAS JURERÊ 32 S



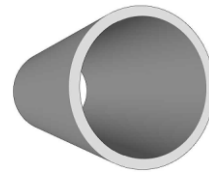
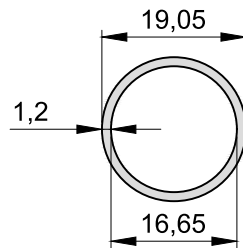
# Boletim Técnico

## Novo Perfil

Tubo Redondo

TR-019

0,182 Kg/m



Tubo Redondo

TR-032

0,181 Kg/m

