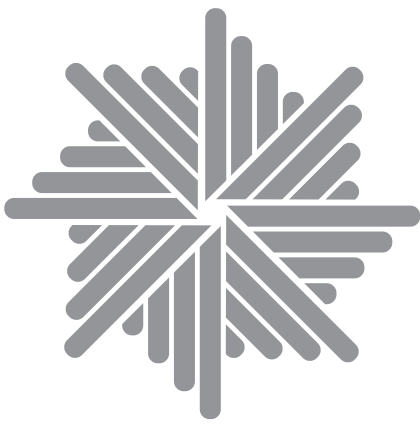


Aludim
aluminum technology



Boletim **Técnico**

027 - Fevereiro 2024

www.aludim.com.br

FRETTA
Desde
1895





Boletim Técnico

Informações gerais

- O boletim técnico é um documento desenvolvido pelo setor de engenharia da Aludim Alumínio Ltda e informa sobre o desenvolvimento de novos perfis e as alterações no portfólio dos produtos, modificando ou complementando os catálogos.
- Este boletim deve ser consultado frequentemente, antes do levantamento de projetos ou de pedidos, pois detalhes contidos nos catálogos são atualizados periodicamente.
- Informações contidas no boletim técnico podem ser alteradas sem aviso prévio. Consulte ou solicite as versões atualizadas dos catálogos e boletins no site www.aludim.com.br ou entre em contato através do telefone (48) 3626-4900 ou pelo e-mail engenharia@fretta.com.br.





Boletim Técnico

Índice

Novo Perfil Sistemas de Esquadrias Jurerê 32

pág **05**

Alteração de Perfis Camboriú

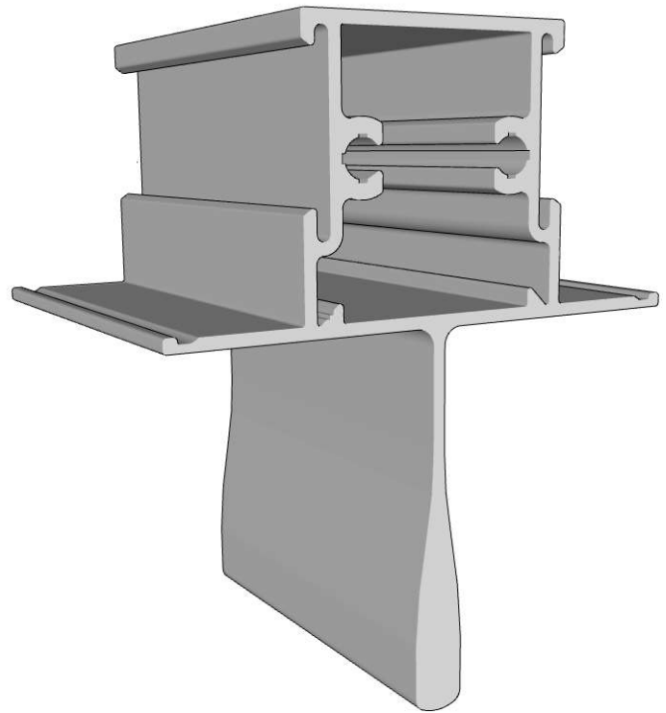
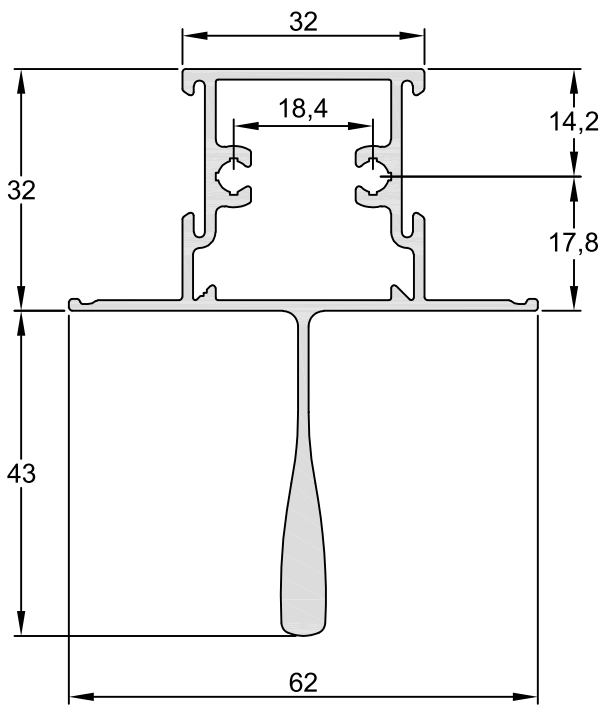
pág **06**



Boletim Técnico

Novo Perfil

Coluna do Fixo	
LG-080	1,160 Kg/m
Encaixe: LG-059 / BG-057 / LG-015 LG-027 / LG-164/ LG-026	



SISTEMA DE ESQUADRIAS  JURERÊ 32



Boletim Técnico

Alteração

ANTIGO

Capa do Trilho - Vidro 08mm	
LT-004	0,281 kg/m
Encaixe: LT-003	

NOVO

Capa do Trilho - Vidro 08mm	
LT-004	0,296 kg/m
Encaixe: LT-003	

TEMPERADOS LINHA CAMBORIÚ

