



CATÁLOGO

Julho/2024



Aludim

aluminum technology

NOSSA HISTÓRIA



Foi em 1895, que a família Fretta ingressou na atividade comercial, ao fundar na localidade de Azambuja - SC a Casas Fretta. Mais de 120 anos se passaram desde então, e sua tradição ultrapassou gerações, tornando a empresa uma das mais antigas do estado de Santa Catarina, sob o comando dos descendentes de seus fundadores.

EXPERIÊNCIA E CONSTANTE EVOLUÇÃO

Tanto tempo de experiência conferiu ao grupo Fretta um legado de credibilidade, resultando na consolidação da marca, sinônimo de solidez e excelência na prestação de serviços.

A tradição nos negócios, aprimorada com o tempo, deu vazão a novos empreendimentos.

O grupo Fretta diversificou seu ramo de atuação e hoje, além da Casas Fretta, é composto pela Fretta Construções, Invest Capital e a mais recente integrante do grupo: Aludim Aluminum Technology.

Especializada na extrusão de alumínio para a construção civil e para a atividade industrial, a Aludim traz em seu DNA os mesmos valores do grupo Fretta, compartilhando da paixão pela prestação de serviços com alto padrão de qualidade.

O Grupo Fretta cresceu e está cada vez mais presente na vida das pessoas, conservando os ensinamentos de seus fundadores: ajudar a transformar o mundo, investindo no ser humano e trabalhando para fazer sua vida melhor!



Azambuja, 1895. Primeira casa de comércio da família Fretta.

ALUMÍNIO PRESENTE EM CADA DETALHE DA VIDA MODERNA

Beleza, leveza, durabilidade, moldabilidade, alta resistência, inclusive à corrosão, são algumas das qualidades que tornam o alumínio essencial à vida moderna. Considerado metal semiprecioso, no século XIX o alumínio chegou a ser mais caro do que o ouro, no entanto, a produção em larga escala tornou o preço acessível, ampliando sua utilização.

AQUI, O ALUMÍNIO É BEM TRATADO

A Aludim mantém parcerias com os mais modernos e equipados complexos industriais de tratamento de superfície de perfis extrudados de alumínio, empresas que dispõem de uma linha completa de pintura e de anodização. Tudo isso confere aos produtos Aludim alta resistência, qualidade estética, diversidade de cores, texturas e acabamentos, atributos que se adaptam às necessidades e aos padrões de seu projeto, agregando valor ao seu produto.



SUSTENTABILIDADE

Atualmente, o alumínio está presente em diversos segmentos, contribuindo, inclusive para a preservação do meio ambiente, pois, além de ser o metal ideal para o desenvolvimento de produtos que permitem a redução da emissão de gases poluentes, cerca de 75% de todo o alumínio produzido, até hoje, ainda está em uso. Como um material infinitamente reciclável, mesmo depois de décadas de vida útil, o alumínio pode ser reaproveitado, gerando grande economia de recursos financeiros e preservação dos recursos naturais.

RESPONSABILIDADE SOCIAL

A Aludim escreve diariamente uma história de inovação e compromisso com a sustentabilidade. A preocupação com aspectos econômicos, sociais e ambientais faz parte dos valores da empresa, por isso a companhia busca, constantemente, o aumento de sua eficiência operacional, para diminuir os desperdícios do processo produtivo. Para tanto, desenvolve projetos de conservação de recursos e ecoeficiência, focados na redução de emissões atmosféricas, geração de resíduos sólidos industriais e do consumo de água.

ÍNDICE DE LINHAS

LINHAS	Página
NOSSA HISTÓRIA	02
LINHA ENSEADA TABELADOS: (Cunha, cantoneira, marco, contramarco, barra chata.)	05
LINHA CAMBORIÚ TEMPERADOS: (Perfis utilizados em conjunto com os vidros temperados de 08mm e 10mm.)	12
SISTEMA DE ESQUADRIAS LINHA LAGUNA 25: (Sistema de esquadrias para o segmento de médio/alto padrão.)	31
SISTEMA DE ESQUADRIAS PRAIA DO ROSA 25: (Sistema de esquadrias para o segmento de médio/alto padrão.)	66
SISTEMA DE ESQUADRIAS INTEGRADAS 25: (Sistema de esquadrias para o segmento de médio/alto padrão.)	100
SISTEMA DE ESQUADRIAS BRAVA 30: (Sistema de esquadrias para o segmento médio/alto padrão.)	128
SISTEMA DE ESQUADRIAS JURERÊ 32: (Sistema de esquadrias para o segmento de médio/alto padrão.)	140
SISTEMA DE ESQUADRIAS PORTOBELLO: (Sistema de esquadrias para o segmento de médio/alto padrão.)	180
SISTEMA DE ESQUADRIAS ITAPEMA: (Fachada sistema glazing, fachada sistema cortina.)	200
SISTEMA DE FACHADAS PRAIA DA VILA: (Fachada sistema glazing, fachada sistema cortina.)	225
SISTEMA DE GUARDA-CORPOS GRAVATÁ: (Perfis para guarda-corpo, portões, lambris.)	240
LINHA ITAPIRUBÁ (Perfis para fechamento de sacadas e fachadas.)	255
LINHA GAROPABA: (Perfis para linha moveleira, de decoração e design de alumínio.)	259
LINHA PRAIA DO SOL: (Perfis para fixação de painéis fotovoltaicos.)	266
LINHA CAMPECHE: (Perfis para linha Transportes.)	270

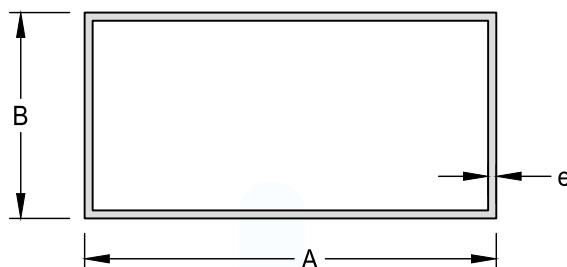


LINHA ENSEADA

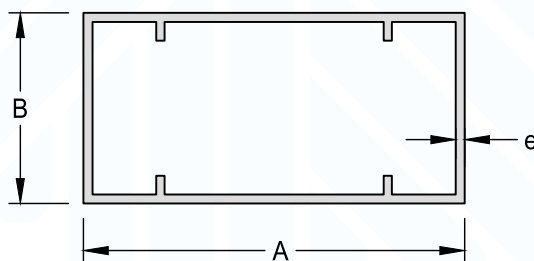
TABELADOS

ÍNDICE DE PERFIS

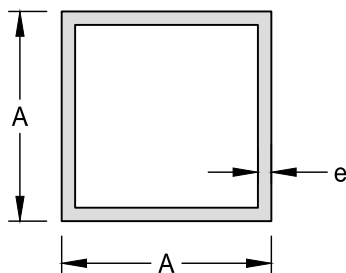
Código	Descrição	Página
AD-1001	Tubo Oblongo	09
BC-003	Barra Chata	11
BC-009	Barra Chata	11
BC-016	Barra Chata	11
BC-025	Barra Chata	11
BC-028	Barra Chata com Raio	11
BC-038	Barra Chata com Raio	11
BC-039	Barra Chata com Raio	11
BC-053	Barra Chata com Raio	11
BC-060	Barra Chata	11
BC-097	Barra Chata com Raio	11
BC-098	Barra Chata	11
BC-509	Barra Chata	11
CT-001	Cantoneiras	10
CT-002	Cantoneiras	10
CT-005	Cantoneiras	10
CT-007	Cantoneiras	10
CT-016	Cantoneiras	10
CT-028	Cantoneiras	10
CT-029	Cantoneiras	10
CT-051	Cantoneiras	10
CT-052	Cantoneiras	10
CT-209	Cantoneira Abas Desiguais	10
LT-007	Perfil "U"	09
LT-016	Perfil "U"	09
LT-028	Perfil "U"	09
LT-029	Perfil "U"	09
LT-040	Perfil "U"	09
LT-060	Perfil "U"	09
LT-061	Perfil "U"	09
LT-075	Perfil "U"	09
PC-002	Tubo Retangular com Reforço	07
PC-003	Tubo Retangular com Reforço	07
PC-004	Tubo Retangular com Reforço	07
PU-004	Perfil "U"	09
TG-007	Tubo Retangular	07
TG-015	Tubo Retangular	07
TG-019	Tubo Retangular	07
TG-020	Tubo Retangular	07
TG-023	Tubo Retangular	07
TG-041	Tubo Retangular	07
TG-049	Tubo Retangular	07
TG-072	Tubo Retangular	07
TG-073	Tubo Retangular	07
TG-074	Tubo Retangular	07
TG-078	Tubo Retangular	07
TQ-009	Tubo Quadrado	08
TQ-013	Tubo Quadrado	08
TQ-023	Tubo Quadrado	08
TQ-034	Tubo Quadrado	08
TQ-055	Tubo Quadrado	08
TR-005	Tubo Redondo	08
TR-013	Tubo Redondo	08
TR-018	Tubo Redondo	08
TR-039	Tubo Redondo	08
TR-040	Tubo Redondo	08
TR-060	Tubo Redondo	08
TR-070	Tubo Redondo	08
TR-098	Tubo Redondo	08
TR-135	Tubo Redondo	08



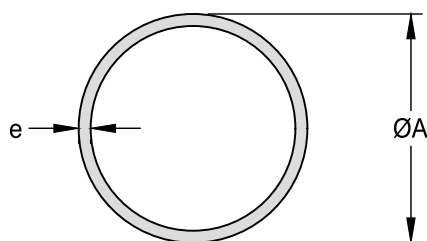
Tubo Retangular							
Código	Peso(kg/m)	Milímetro			Polegadas		
		A	B	e	A	B	e
TG-074	0,177	25,40	12,70	0,90	1	1/2	-
TG-049	0,310	30,00	20,00	1,20	-	-	-
TG-015	0,333	50,80	12,70	1,00	2	1/2	-
TG-073	0,404	50,80	25,40	1,00	2	1	-
TG-007	0,783	50,80	25,40	2,00	2	1	-
TG-020	0,787	76,20	38,10	1,30	3	1 1/2	-
TG-072	1,609	101,60	50,80	2,00	4	2	-
TG-019	1,920	101,60	50,80	2,40	4	2	-
TG-078	1,215	101,60	50,80	1,50	4	2	-
TG-023	1,728	125,40	38,10	2,00	-	1 1/2	-
TG-041	1,947	152,40	50,80	1,80	6	2	-



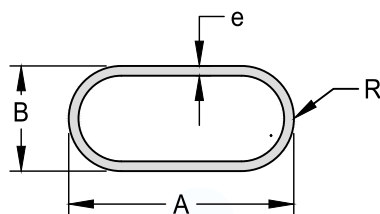
Tubo Retangular com Reforço							
Código	Peso(kg/m)	Milímetro			Polegadas		
		A	B	e	A	B	e
PC-002	0,510	50,80	25,40	1,20	2	1	-
PC-004	0,595	50,80	38,10	1,20	2	1 1/2	-
PC-003	0,885	76,20	38,10	1,40	3	1 1/2	-



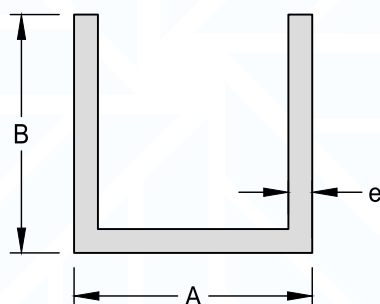
Tubo Quadrado					
Código	Peso(kg/m)	Milímetro		Polegadas	
		A	e	A	e
TQ-023	0,264	25,40	1,00	1	-
TQ-009	0,340	25,40	1,30	1	-
TQ-013	0,402	38,10	1,00	1 1/2	-
TQ-055	0,750	50,80	1,40	2	-
TQ-034	2,686	101,60	2,50	4	-



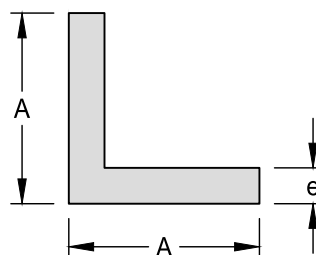
Tubo Redondo					
Código	Peso(kg/m)	Milímetro		Polegadas	
		A	e	A	e
TR-060	0,106	9,55	1,55	-	-
TR-005	0,150	12,70	1,59	1/2	1/16
TR-013	0,156	15,88	1,25	5/8	-
TR-018	0,154	19,05	1,00	3/4	-
TR-889	0,437	23,80	2,40	-	-
TR-039	0,208	25,40	1,00	1	-
TR-040	0,228	25,40	1,10	1	-
TR-070	0,407	38,10	1,30	1 1/2	-
TR-098	0,666	50,80	1,59	2	1/16
TR-135	1,263	76,20	2,00	3	-



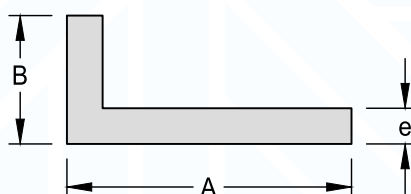
Tubo Oblongo								
Código	Peso(kg/m)	Milímetro				Polegadas		
		A	B	e	R	A	B	e
AD-1001	0,253	30,00	14,00	1,30	7,00	-	-	-



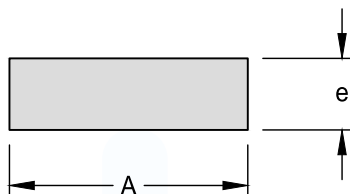
Perfil "U"							
Código	Peso(kg/m)	Milímetro			Polegadas		
		A	B	e	A	B	e
LT-007	0,130	10,70	20,00	1,00	-	-	-
LT-075	0,157	10,70	25,00	1,00	-	-	-
LT-016	0,138	14,00	20,00	1,00	-	-	-
LT-040	0,131	14,00	22,00	1,00	-	-	-
LT-029	0,266	14,40	35,00	1,20	-	-	-
LT-028	0,350	14,40	48,00	1,20	-	-	-
LT-061	0,186	15,00	25,00	1,10	-	-	-
LT-060	0,195	15,00	25,40	1,30	-	1	-
PU-004	0,191	15,88	15,88	1,59	5/8	5/8	1/16



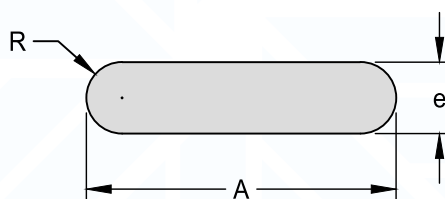
Cantoneiras					
Código	Peso(kg/m)	Milímetro		Polegadas	
		A	e	A	e
CT-001	0,079	12,70	1,20	1/2	-
CT-002	0,148	12,70	2,38	1/2	3/32
CT-005	0,130	15,88	1,59	5/8	1/16
CT-007	0,120	19,05	1,20	3/4	-
CT-016	0,212	25,40	1,59	1	1/16
CT-028	0,321	38,10	1,59	1 1/2	1/16
CT-029	0,624	38,10	3,16	1 1/2	-
CT-052	0,431	50,80	1,59	2	1/16
CT-051	0,848	50,80	3,18	2	1/8



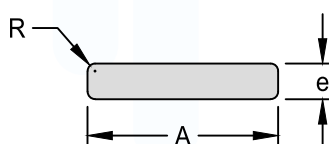
Cantoneira Abas Desiguais							
Código	Peso(kg/m)	Milímetro			Polegadas		
		A	B	e	A	B	e
CT-209	0,153	32,00	16,20	1,20	1 1/4	2/3	-



Barra Chata					
Código	Peso(kg/m)	Milímetro		Polegadas	
		A	e	A	e
BC-003	0,069	12,80	2,00	-	-
BC-009	0,205	15,88	4,76	5/8	3/16
BC-016	0,246	19,05	4,76	3/4	3/16
BC-025	0,219	25,40	3,18	1	1/8
BC-098	0,488	30,00	6,00		
BC-509	0,273	31,75	3,18	1 1/4	1/8
BC-060	0,436	50,80	3,18	2	1/8



Barra Chata com Raio						
Código	Peso(kg/m)	Milímetro			Polegadas	
		A	e	R	A	e
BC-038	2,599	152,40	6,35	3,20	6	1/4
BC-039	2,599	152,40	6,35	3,20	6	1/4
BC-097	2,599	152,40	6,35	3,20	6	1/4



Barra Chata com Raio						
Código	Peso(kg/m)	Milímetro			Polegadas	
		A	e	R	A	e
BC-053	0,325	25,40	4,76	1,00	1	3/16
BC-028	0,385	30,00	4,76	1,00	-	3/16



LINHA CAMBORIÚ
TEMPERADOS

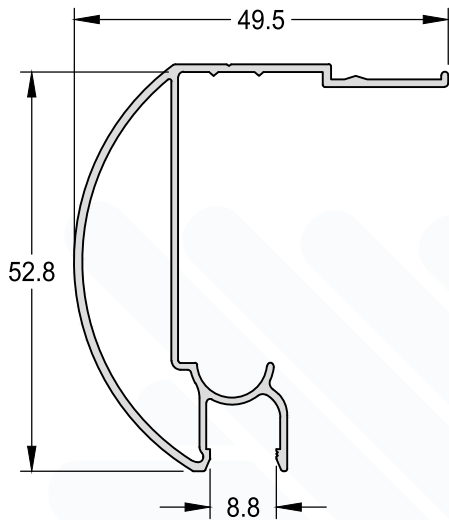
ÍNDICE DE PERFIS

Código	Descrição	Página	Código	Descrição	Página
BT-002	Trilho Inferior - Vidro 08mm	17	LT-253	Mão de Amigo - Vidro 10mm	27
BT-002A	Trilho Inferior com Escova - Vidro 08mm	17	LT-261	Arremate Central - Vidro 08mm	21
CB-001	Perfil Lateral Policarbonato	30	LT-266	Trilho Inferior	25
CB-003	Cobertura P/Telha Policarbonato	30	LT-271	Arremate -Vidro 08mm	21
CX-1226	Trilho Superior	23			
LT-001	Trilho Superior - Vidro 08mm	16			
LT-002	Capa do Trilho - Vidro 08mm	19			
LT-003	Trilho Superior - Vidro 08mm	19			
LT-004	Capa do Trilho - Vidro 08mm	19			
LT-005	Arremate - Vidro 08mm	21			
LT-007	Arremate "U" - Vidro 08mm	20			
LT-008	Arremate "U" - Vidro 08mm	20			
LT-009	Trilho Superior - Vidro 08mm	18			
LT-010	Capa do Trilho - Vidro 08mm	18			
LT-011	Trilho Inferior - Vidro 08mm	19			
LT-012	Tampa do Trilho - Vidro 08mm	17			
LT-014	Arremate Central - Vidro 08mm	21			
LT-015	Arremate - Vidro 10mm	28			
LT-016	Arremate "U"	20			
LT-017	Trilho Inferior Simples	23			
LT-023	Tampa do Trilho - Vidro 10mm	23			
LT-026	Arremate - Vidro 10mm	27			
LT-027	Arremate Central - Vidro 10mm	28			
LT-028	Arremate "U"	26			
LT-029	Arremate "U»	26			
LT-031	Baguete - Vidro 08mm e 10mm	29			
LT-036	Base do Baguete	29			
LT-039	Arremate 90° - Vidro 08mm	06			
LT-040	Arremate "U"	26			
LT-042	Trilho Inferior - Vidro 10mm	23			
LT-043	Trilho Inferior Duplo Vidro 10mm	24			
LT-046	Trilho Superior - Vidro 10mm	22			
LT-047	Capa do Trilho - Vidro 10mm	22			
LT-048	Guia Batente	29			
LT-049	Trilho Superior - Vidro 10mm	22			
LT-050	Capa do Trilho - Vidro 10mm	22			
LT-051	Trilho Superior	24			
LT-052	Arremate Central - Vidro 10mm	28			
LT-058	Guia	29			
LT-060	Arremate "U"	26			
LT-061	Arremate "U"	26			
LT-072	Arremate - Vidro 10mm	27			
LT-075	Arremate "U" - Vidro 08mm	20			
LT-102	Capa do Trilho - Vidro 08mm	16			
LT-103	Trilho Superior - Vidro 08mm	18			
LT-104	Capa do Trilho - Vidro 08mm	18			
LT-120	Capa do Trilho - Vidro 08mm	16			
LT-128	Arremate - Vidro 08mm	21			
LT-143	Trilho Inferior Duplo Vidro 10mm	24			
LT-201	trilho superior - vidro 08mm	14			
LT-202	capa do trilho-vidro 08mm	14			
LT-203	tampa do trilho-vidro 08mm	15			
LT-204	trilho inferior com escova- 08mm	14			
LT-205	arremate "U" - vidro 08mm	15			
LT-206	arremate "U"	15			
LT-207	Trilho Inferior com Escova - Vidro 08mm	14			
LT-209	Arremate Central - Vidro 10mm	18			
LT-248	Trilho Superior	25			
LT-251	Arremate - Vidro 10mm	27			
LT-252	Mão de Amigo - Vidro 08mm	21			

Trilho Superior - Vidro 08mm

LT-201 0,496kg/m

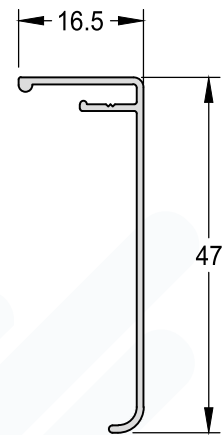
Encaixe: LT-202/ LT-203



Capa do Trilho - Vidro 08mm

LT-202 0,181kg/m

Encaixe: LT-201

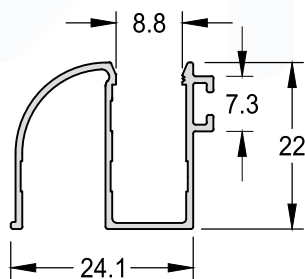


Trilho Inferior com Escova - Vidro 08mm

LT-204 0,212kg/m

Encaixe: LT-203

CONSULTAR COMERCIAL

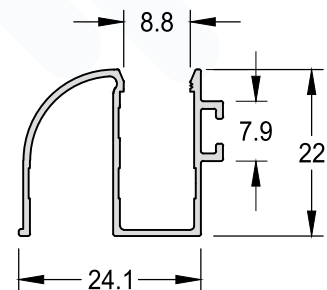


Trilho Inferior com Escova - Vidro 08mm

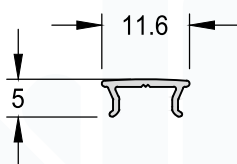
LT-207 0,215kg/m

Encaixe: LT-203

CONSULTAR COMERCIAL

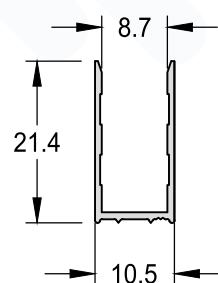
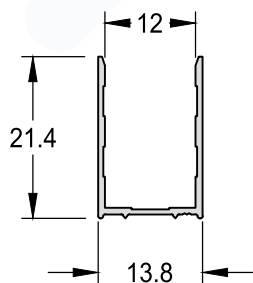


Tampa Trilho - Vidro 08mm	
LT-203	0,047kg/m
Encaixe: LT-201/ LT-204/ LT-207	



Arremate "U"	
LT-206	0,121 kg/m

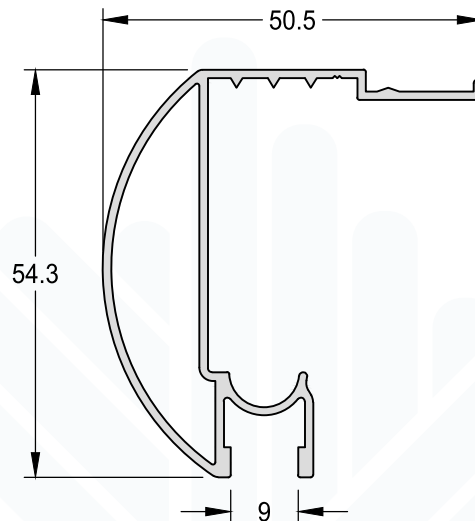
Arremate "U" - Vidro 08mm	
LT-205	0,115 kg/m



Trilho Superior - Vidro 08mm

LT-001 0,601kg/m

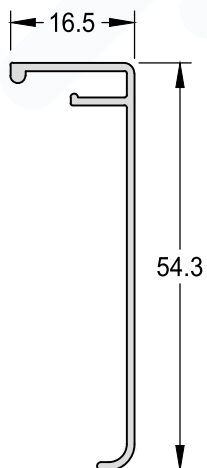
Encaixe: LT-102/ LT-120/LT-012



Capa do Trilho - Vidro 08mm

LT-102 0,231 kg/m

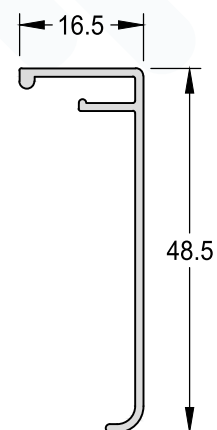
Encaixe: LT-001



Capa do Trilho - Vidro 08mm

LT-120 0,228 kg/m

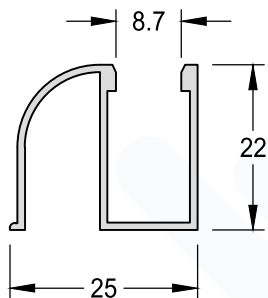
Encaixe: LT-001



Trilho Inferior - Vidro 08mm

BT-002 0,246 kg/m

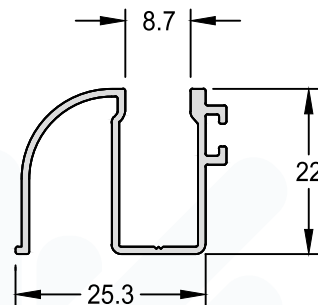
Encaixe: LT-012



Trilho Inferior com Escova - Vidro 08mm

BT-002A 0,262 kg/m

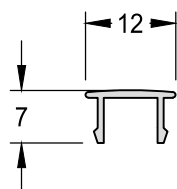
Encaixe: LT-012



Tampa do Trilho - Vidro 08mm

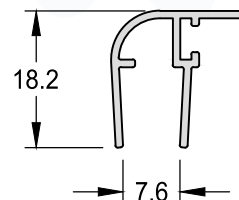
LT-012 0,058 kg/m

Encaixe: LT-001/ LT-009/ LT-103/ LT-003/
BT-002/ BT-002A/ LT-011



Arremate 90° - Vidro 08mm

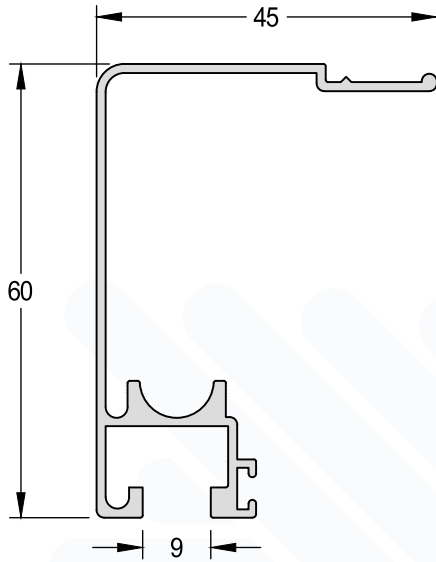
LT-039 0,153 kg/m



Trilho Superior - Vidro 08mm

LT-003 0,587 kg/m

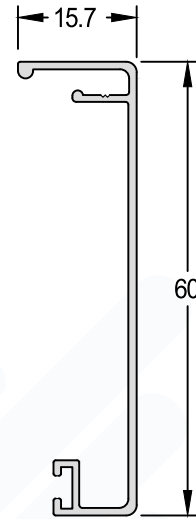
Encaixe: LT-012/ LT-002/ LT-004



Capa do Trilho - Vidro 08mm

LT-004 0,296 kg/m

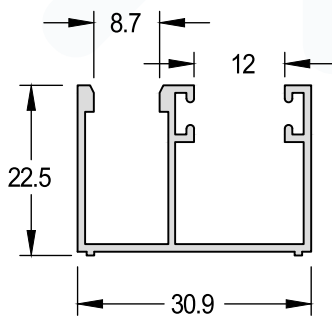
Encaixe: LT-003



Trilho Inferior - Vidro 08mm

LT-011 0,316 kg/m

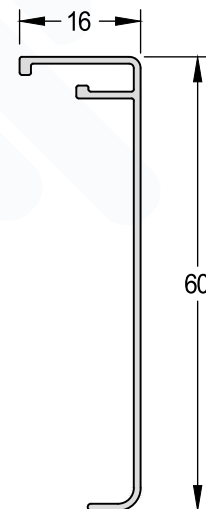
Encaixe: LT-012



Capa do Trilho - Vidro 08mm

LT-002 0,222 kg/m

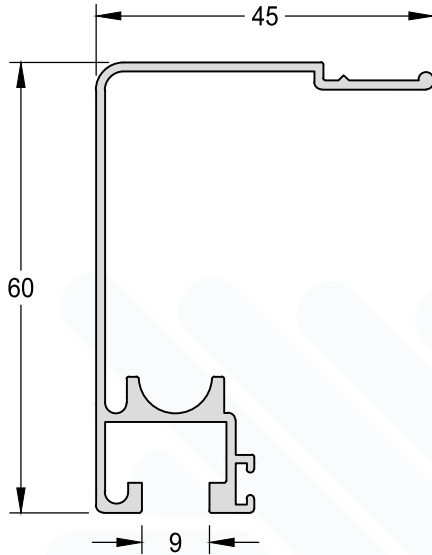
Encaixe: LT-003



Trilho Superior - Vidro 08mm

LT-003 0,587 kg/m

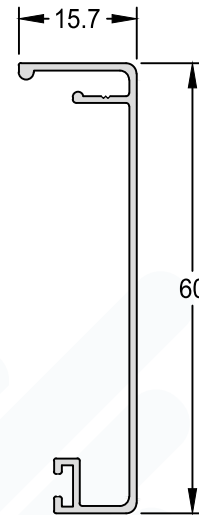
Encaixe: LT-012/ LT-002/ LT-004



Capa do Trilho - Vidro 08mm

LT-004 0,281 kg/m

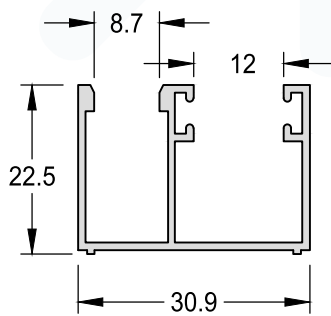
Encaixe: LT-003



Trilho Inferior - Vidro 08mm

LT-011 0,316 kg/m

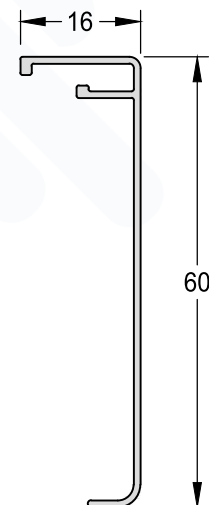
Encaixe: LT-012



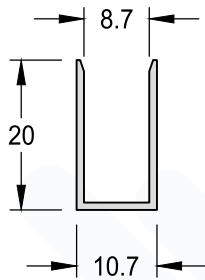
Capa do Trilho - Vidro 08mm

LT-002 0,222 kg/m

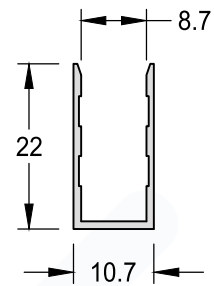
Encaixe: LT-003



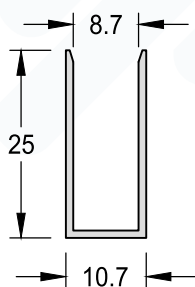
Arremate "U" - Vidro 08mm
LT-007 0,130 kg/m



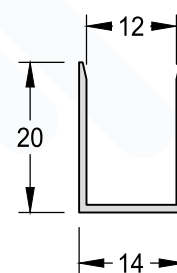
Arremate "U" - Vidro 08mm
LT-008 0,128 kg/m



Arremate "U" - Vidro 08mm
LT-075 0,157 kg/m

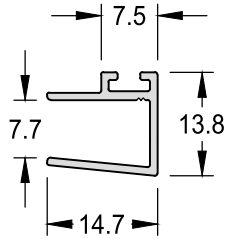


Arremate "U"
LT-016 0,138 kg/m



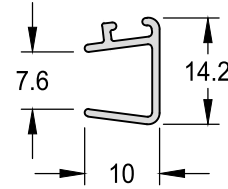
Arremate - Vidro 08mm

LT-128 0,129 kg/m



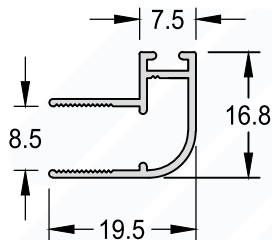
Arremate - Vidro 08mm

LT-005 0,097 kg/m



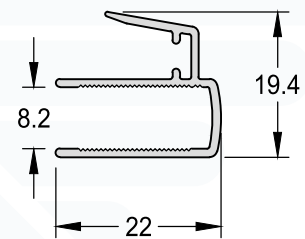
Arremate - Vidro 08mm

LT-271 0,160 kg/m



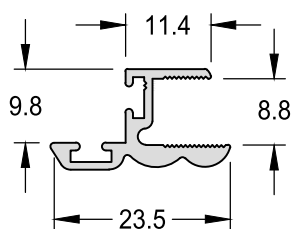
Mão de Amigo - Vidro 08mm

LT-252 0,198 kg/m



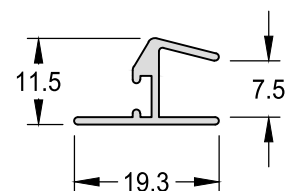
Arremate Central - Vidro 08mm

LT-261 0,220 kg/m



Arremate Central - Vidro 08mm

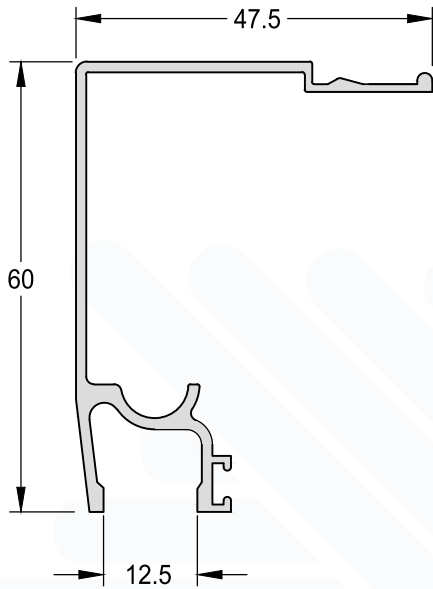
LT-014 0,128 kg/m



Trilho Superior - Vidro 10mm

LT-046 0,589 kg/m

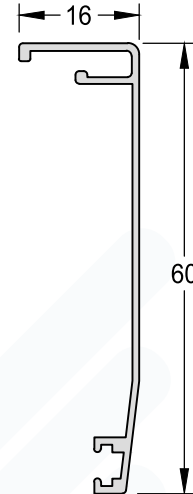
Encaixe: LT-023/ LT-010



Capa do Trilho - Vidro 10mm

LT-047 0,246 kg/m

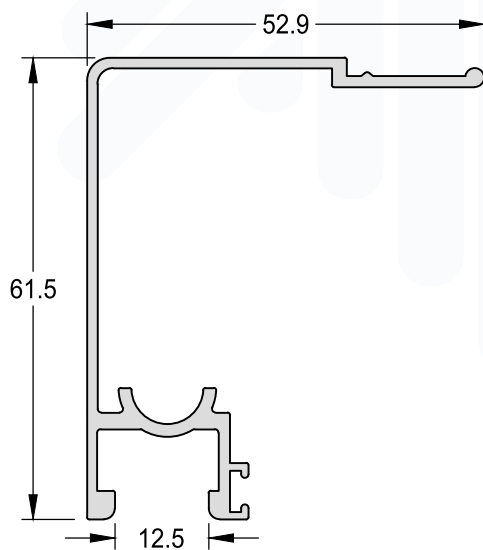
Encaixe: LT-046



Trilho Superior - Vidro 10mm

LT-049 0,681 kg/m

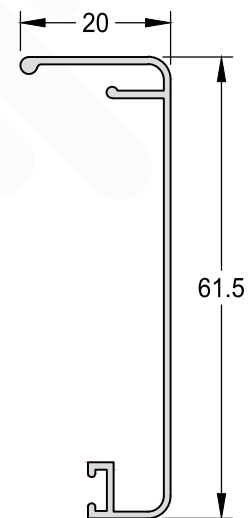
Encaixe: LT-023/ LT-050



Capa do Trilho - Vidro 10mm

LT-050 0,277 kg/m

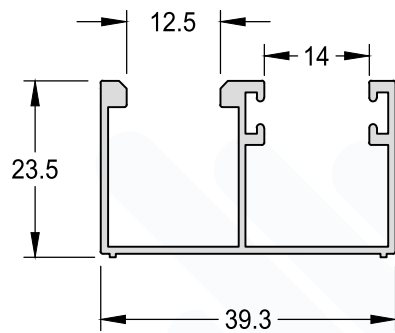
Encaixe: LT-049



Trilho Inferior - Vidro 10mm

LT-042 0,369 kg/m

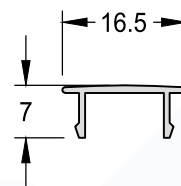
Encaixe: LT-023



Tampa do Trilho - Vidro 10mm

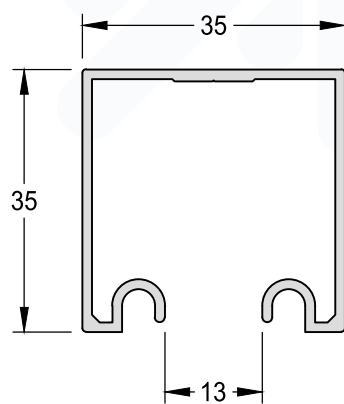
LT-023 0,069 Kg/m

Encaixe: LT-042/ LT-046/ LT-049



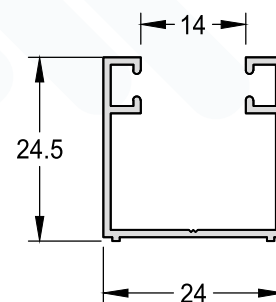
Trilho Superior

CX-1226 0,493 kg/m

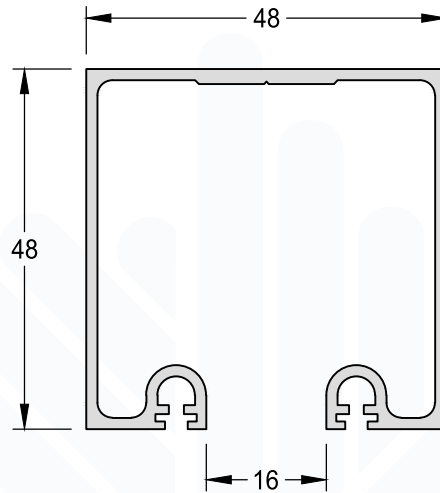


Trilho Inferior Simples

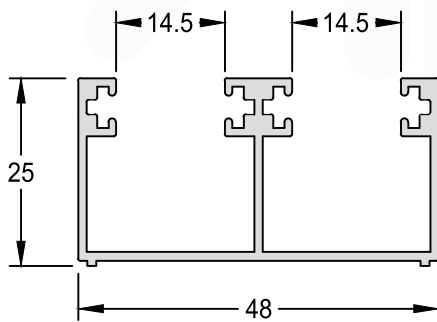
LT-017 0,248 kg/m



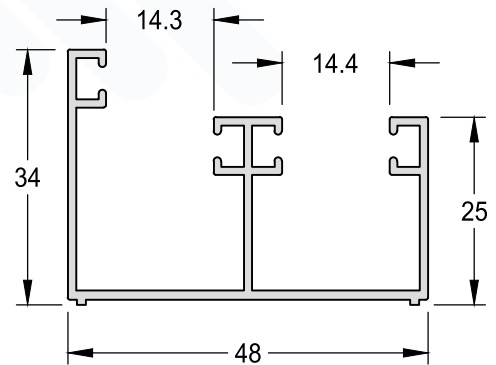
Trilho Superior
LT-051 0,849 kg/m



Trilho Inferior Duplo Vidro 10mm
LT-043 0,540 kg/m



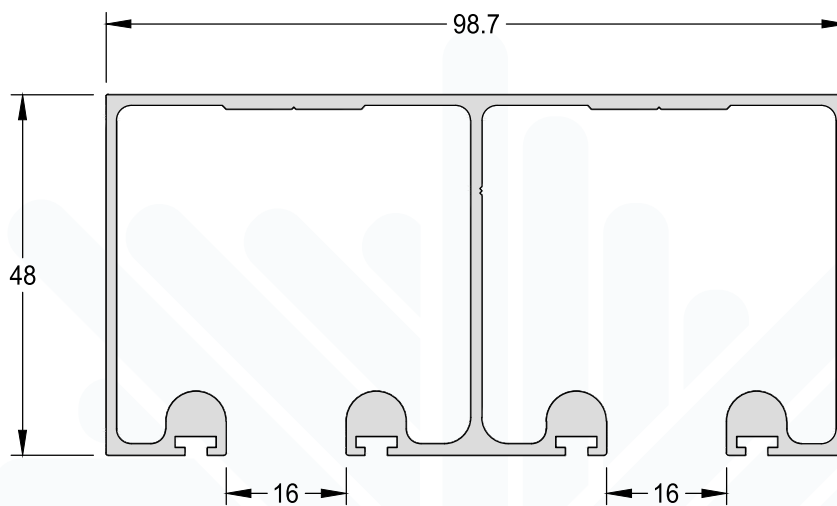
Trilho Inferior Duplo Vidro 10mm
LT-143 0,514 kg/m



Trilho Superior

LT-248

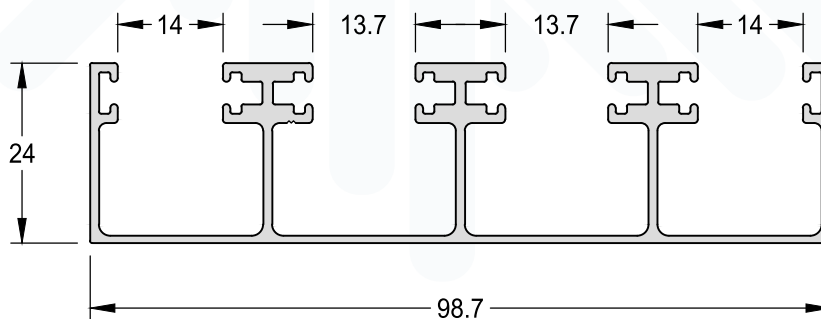
1,668 kg/m



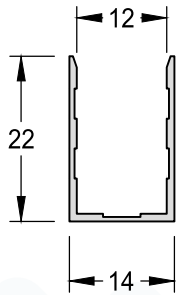
Trilho Inferior

LT-266

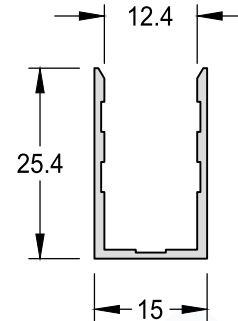
1,079 kg/m



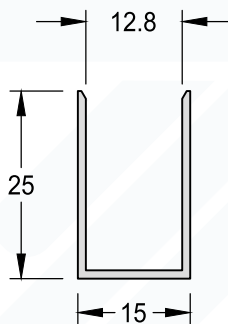
Arremate "U"
LT-040 0,131 kg/m



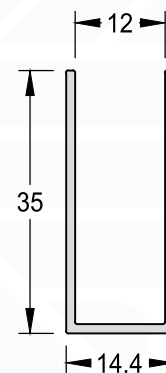
Arremate "U"
LT-060 0,195 kg/m



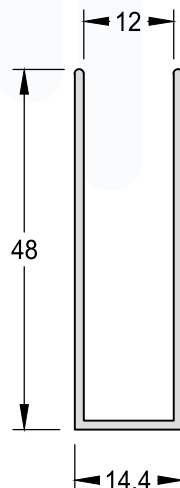
Arremate "U"
LT-061 0,186 kg/m



Arremate "U"
LT-029 0,266 kg/m

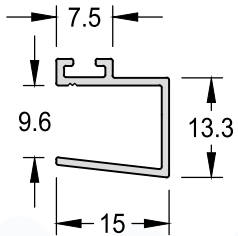


Arremate "U"
LT-028 0,350 kg/m



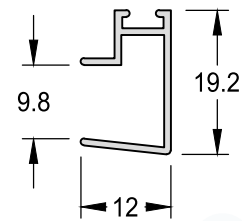
Arremate - Vidro 10mm

LT-072 0,133 kg/m



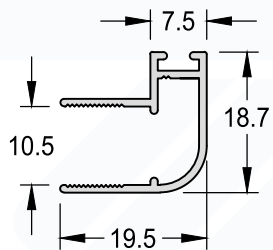
Arremate - Vidro 10mm

LT-026 0,122 kg/m



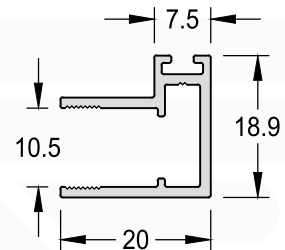
Arremate - Vidro 10mm

LT-251 0,166 kg/m



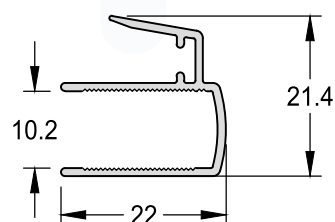
Arremate - Vidro 10mm

LT-015 0,237 kg/m



Mão de Amigo - Vidro 10mm

LT-253 0,202 kg/m

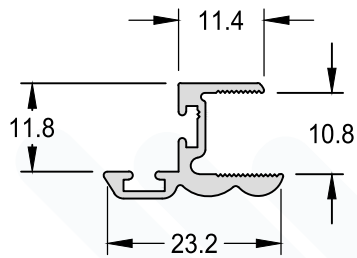


TEMPERADOS LINHA CAMBORIÚ

REV14

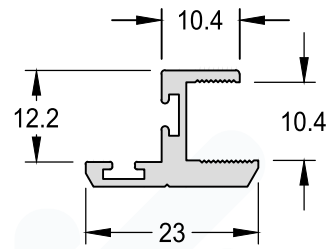
Arremate Central - Vidro
10mm

LT-209 0,239 kg/m



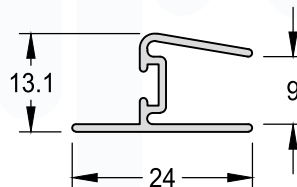
Arremate Central - Vidro
10mm

LT-052 0,282 kg/m



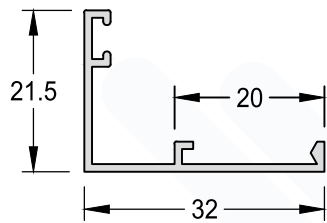
Arremate Central - Vidro
10mm

LT-027 0,152 kg/m



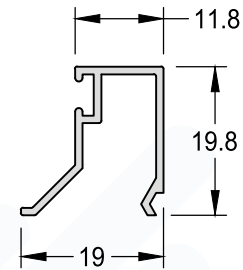
Base do Baguete

LT-036 0,184 kg/m



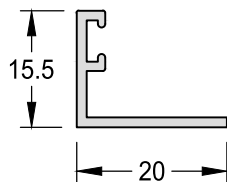
Baguete - Vidro 08mm e 10mm

LT-031 0,156 kg/m



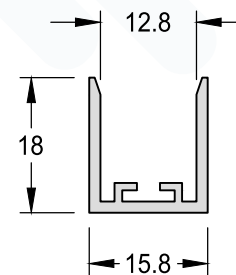
Guia

LT-058 0,142 kg/m



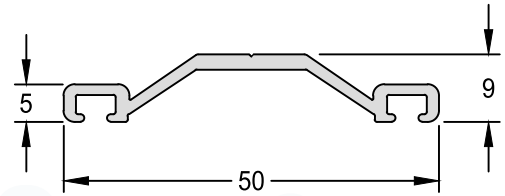
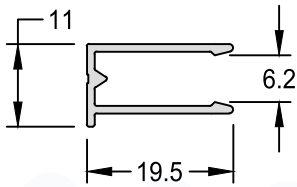
Guia Batente

LT-048 0,218 kg/m



Perfil Lateral Policarbonato
CB-001 0,140 kg/m

Cobertura P/Telha Policarbonato
CB-003 0,309 kg/m





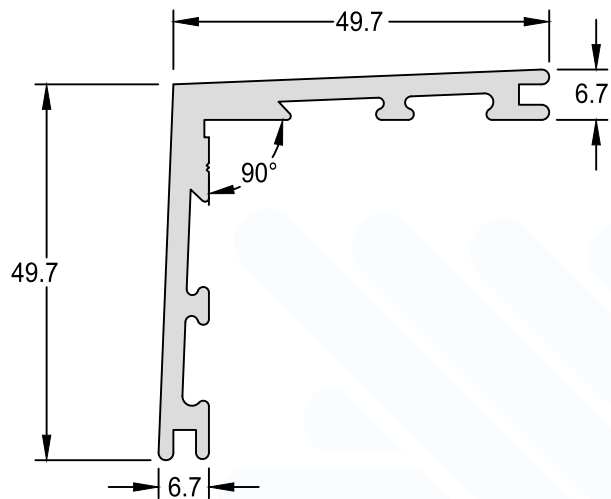
LAGUNA 25
SISTEMA DE ESQUADRIAS

ÍNDICE DE PERFIS

Código	Descrição	Página	Código	Descrição	Página
25-002	Marco Portinhola	57	SU-108	Complemento - Veneziana	61
25-016	Folha Perimetral - Portinhola	58	SU-111	Folha Perimetral - Porta de Giro	59
25-504	Coluna / Travessa	59	SU-121	Marco Superior Horizontal	46
25-514	Marco Lateral	57	SU-123	Marco Lateral Vertical	46
25-540	Marco Tubular - Porta de Giro	59	SU-186	Folha Inferior e Superior S/Baguete	51
25-542A	Folha Perimetral - Porta de Giro	58	SU-187A	Folha Superior e Inferior Horizontal - Veneziana	54
25-548	Batente - Porta de Giro	59	SU-188	Travessa Central 50mm S/Baguete	51
ADI-016	Chumbador para Contramarco	33	SU-200	Folha Inferior e Lateral -Maxim-ar	56
ADI-017	Arremate Vertical e Horizontal	36	SU-203	Baguete Terminal - Veneziana	60
ADI-349	Arremate Vertical e Horizontal	37	SU-203A	Complemento - Veneziana	61
BG-001	Baguete Vertical e Horizontal	58	SU-225	Folha Inferior Horizontal	47
CL-006	Cantoneira de Ligação 45o	33	SU-226	Folha Inferior Horizontal S/Baguete	51
CL-011	Cunha de Ligação 45o	33	SU-227	Travessa 60mm	47
CM-060A	Contramarco	34	SU-228	Marco Inferior Horizontal	40
CM-098	Contramarco Inferior - Portas	34	SU-230	Marco Inferior Horizontal	44
CM-151	Contramarco Inferior - Portas	34	SU-292	Inverso de Baguete	55
CM-173	Contramarco	35	SU-246A	Folha Superior e Inferior Horizontal	47
CM-174	Contramarco	35	SU-2522	Marco Inferior Horizontal	39
CM-200A	Contramarco	34	SU-2523	Marco Inferior Horizontal	40
IT-100	Arremate Vertical e Horizontal	36	SU-2541	Marco Inferior Horizontal	39
IT-101	Arremate Vertical e Horizontal	36	SU-2542	Travessa Intermediária -Peitoril	40
IT-102	Arremate Vertical e Horizontal	37	SU-2567	Folha Mão de Amigo Central	49
LB-035	Lambri Liso	64	SU-2569	Marco Inferior Horizontal	46
LB-050	Lambri Frisado	64	SU-258	Click Trilho	42
LB-061	Lambri Duplo - Liso	65	SU-2586	Folha Lateral Vertical C/ Reforço	48
LG-037	Veneziana - Ventilação Permanente	63	SU-2590	Folha Lateral Vertical S/Baguete C/Reforço	52
ME-013	Arremate de Piso	37	SU-2592	Folha Lateral Vertical S/Baguete C/Reforço	52
SU-001	Marco Superior Horizontal	38	SU-2621	Marco Inferior Horizontal	43
SU-002	Marco Inferior Horizontal	39	SU-2622	Marco Inferior Horizontal	44
SU-003	Marco Lateral Vertical	41	SU-280	Folha Lateral Vertical C/Reforço	48
SU-004	Marco Bandeira / Peitoril	38	SU-292	Inverso de Baguete	55
SU-005	Travessa Intermediária -Bandeira	38	TM-171	Quadro Mosquit	54
SU-006	Travessa Intermediária -Peitoril	40	VZ-024	Veneziana - Ventiladaeira	62
SU-007	Marco Lateral Vertical	41	VZ-024F	Veneziana Baixa - Cega	62
SU-008	Complemento do Marco Lateral	42	VZ-051	Veneziana Baixa - Ventilada	62
SU-009	Coluna	42	VZ-051F	Veneziana - Cega	62
SU-010	Marco Superior Horizontal	43	VZ-106	Veneziana - Ventilada	63
SU-011	Marco Inferior Horizontal	43	VZ-106F	Veneziana - Cega	63
SU-012	Marco Lateral Vertical	45			
SU-013	Marco Lateral Vertical	45			
SU-014	Marco Lateral Vertical	45			
SU-018	Marco Bandeira / Peitoril	44			
SU-022	Marco Inferior Horizontal	39			
SU-039	Folha Lateral Vertical	48			
SU-040	Folha Mão de Amigo Interno	49			
SU-041	Folha Mão de Amigo Externo	49			
SU-044	Folha Mão de Amigo Externo C/ Reforço	50			
SU-047	Folha Mão de Amigo Interno C/ Reforço	50			
SU-052	Folha Lateral Vertical C/Reforço	48			
SU-053	Folha Superior e Inferior Horizontal	47			
SU-055	Folha Lateral Vertical S/Baguete	52			
SU-056	Folha Mão de Amigo S/Baguete	53			
SU-057	Folha Mão de Amigo Central S/Baguete	53			
SU-061	Folha Lateral Vertical S/Baguete C/Reforço	53			
SU-064	Folha Perimetral - Portinhola	58			
SU-065	Marco Portinhola	57			
SU-069	Folha Mão de Amigo Central-Veneziana	54			
SU-071	Complemento Marco	57			
SU-079	Marco Tubular - Maxim-ar	55			
SU-080	Folha Superior - Maxim-ar	56			
SU-083	Pingadeira -Maxim-ar	55			
SU-086	Coluna / Travessa	55			
SU-102A	Baguete Vertical e Horizontal	60			
SU-102B	Baguete Vertical	60			
SU-102C	Baguete Vertical e Horizontal	60			
SU-103A	Baguete do Marco Maxim-ar	61			
SU-103B	Baguete do Marco Maxim-ar	61			

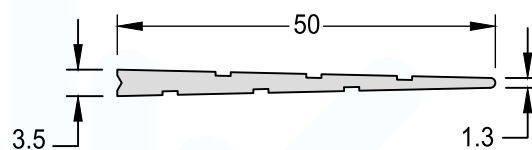
Cantoneira de Ligação 45°

CL-006	1,028 kg/m
Medida Padrão	3000mm



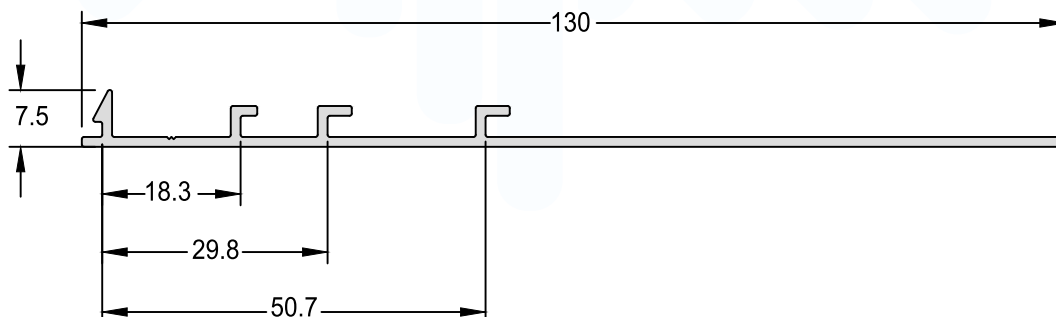
Cunha de Ligação 45°

CL-011	0,304 kg/m
Medida Padrão	3000mm



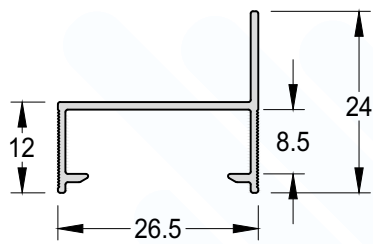
Chumbador para Contramarco

ADI-016	0,556 kg/m
---------	------------



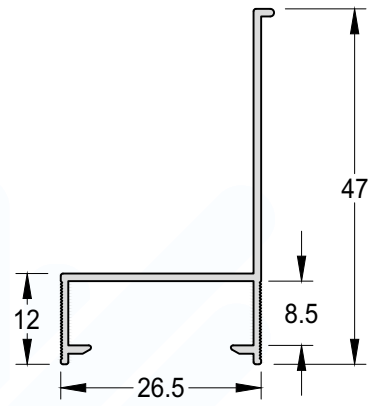
Contramarco

CM-200A 0,174 kg/m



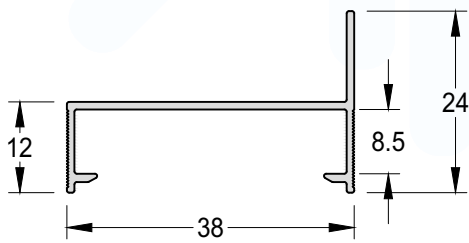
Contramarco Inferior - Portas

CM-151 0,241 kg/m



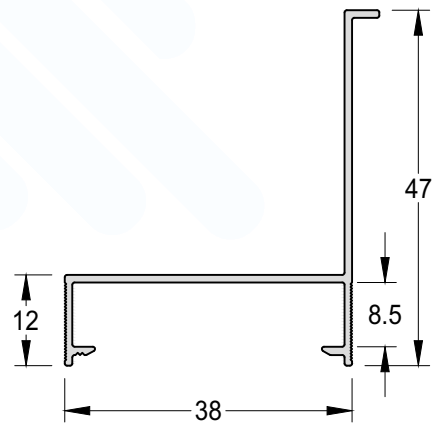
Contramarco

CM-060A 0,205 kg/m



Contramarco Inferior - Portas

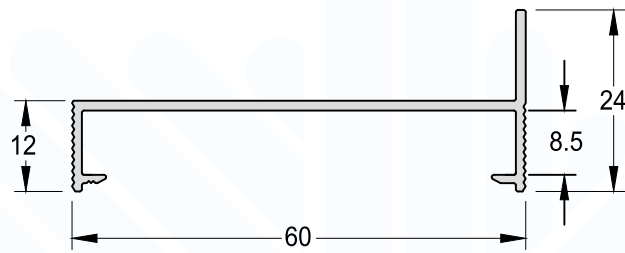
CM-098 0,277 kg/m



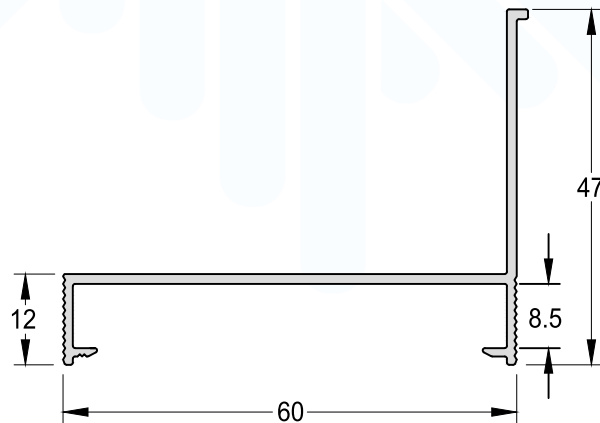
SISTEMA DE ESQUADRIAS LAGUNA 25

REV02

Contramarco
CM-174 0,336 kg/m

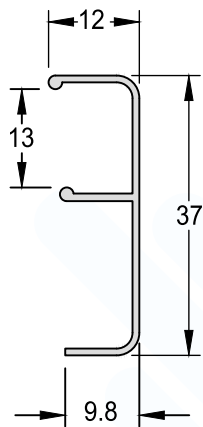


Contramarco
CM-173 0,423 kg/m



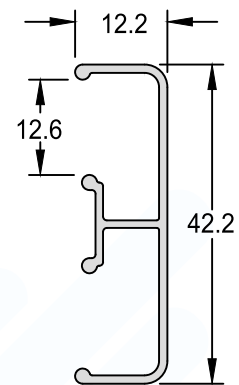
Arremate Vertical e Horizontal

ADI-017 0,165 kg/m



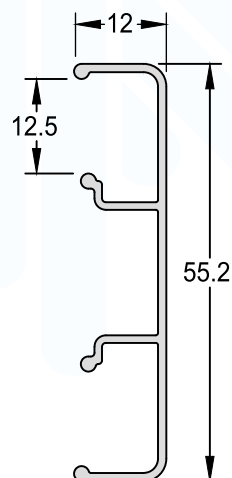
Arremate Vertical e Horizontal

IT-101 0,259 kg/m



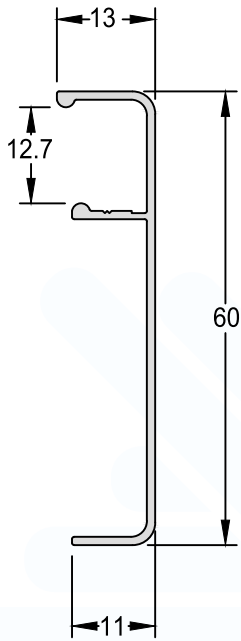
Arremate Vertical e Horizontal

IT-100 0,307 kg/m



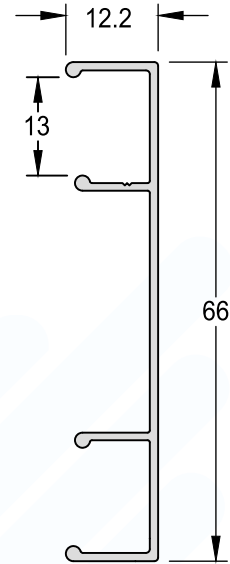
Arremate Vertical e Horizontal

ADI-349 0,276 kg/m



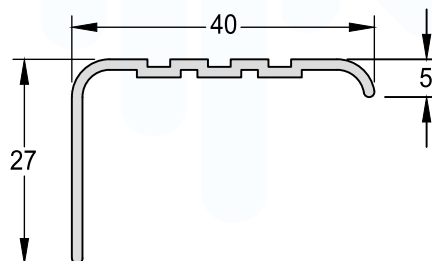
Arremate Vertical e Horizontal

IT-102 0,330 kg/m



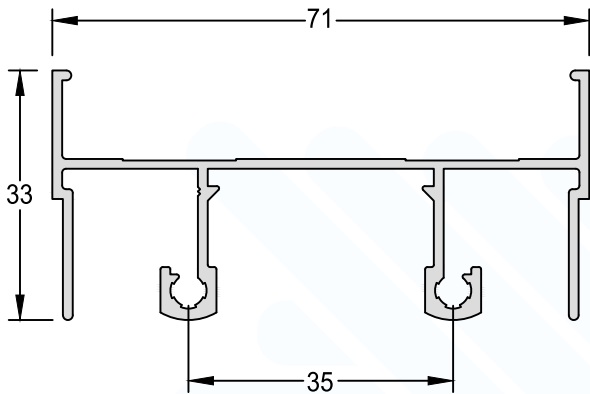
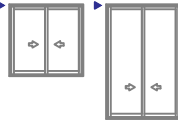
Arremate de Piso

ME-013 0,270 kg/m



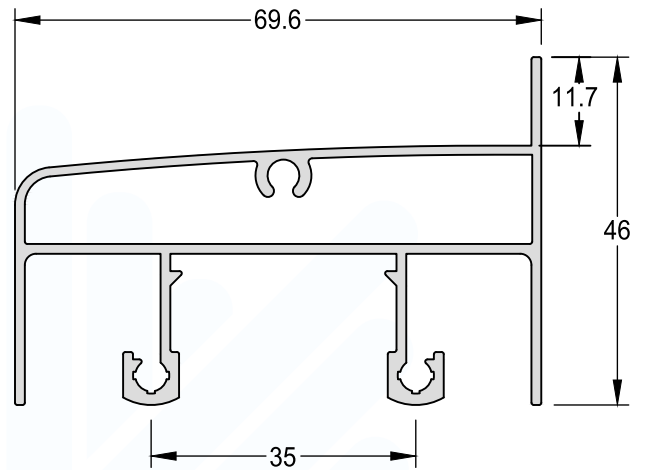
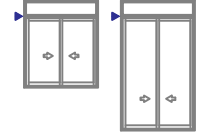
Marco Superior Horizontal

SU-001 0,737 kg/m



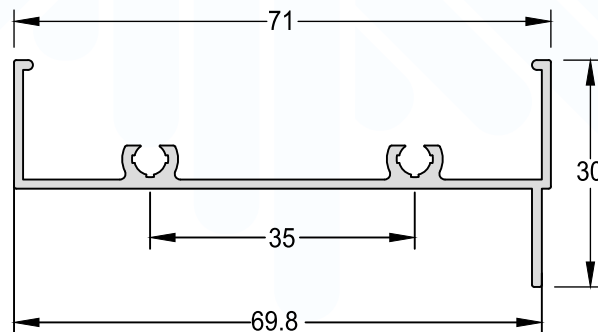
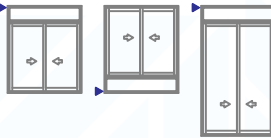
**Travessa Intermediária -
Bandeira**

SU-005 1,034 kg/m



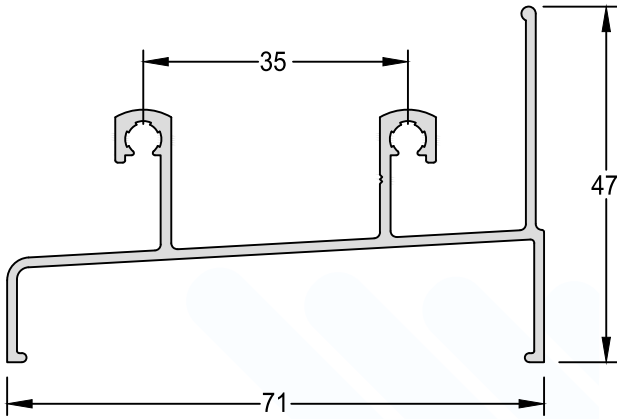
Marco Bandeira / Peitoril

SU-004 0,481 kg/m



Marco Inferior Horizontal

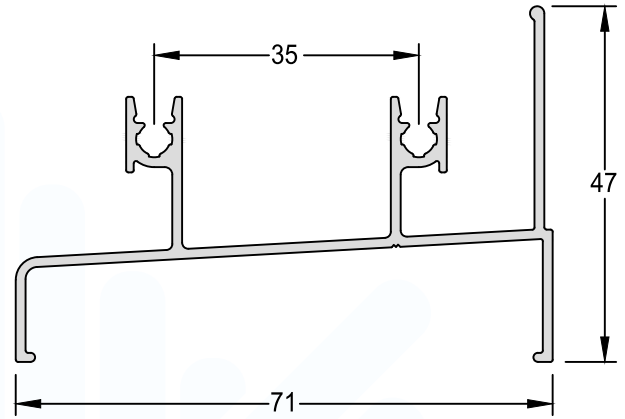
SU-002 0,700 kg/m



Marco Inferior Horizontal

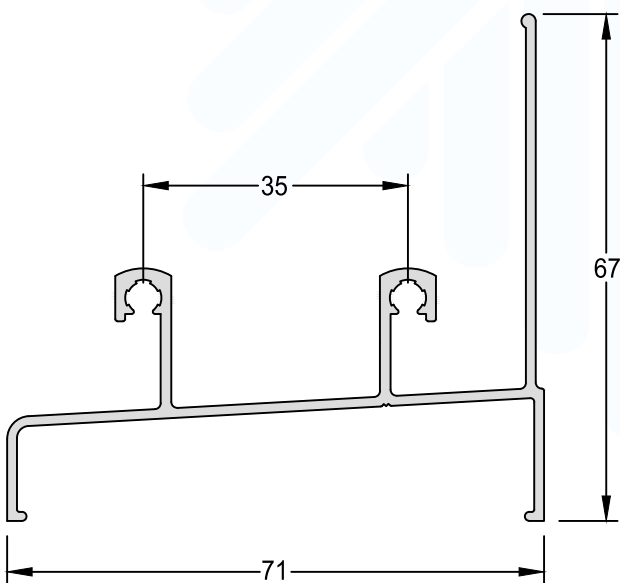
SU-2541 0,725 kg/m

Encaixe: NYL2586/ SU-258



Marco Inferior Horizontal

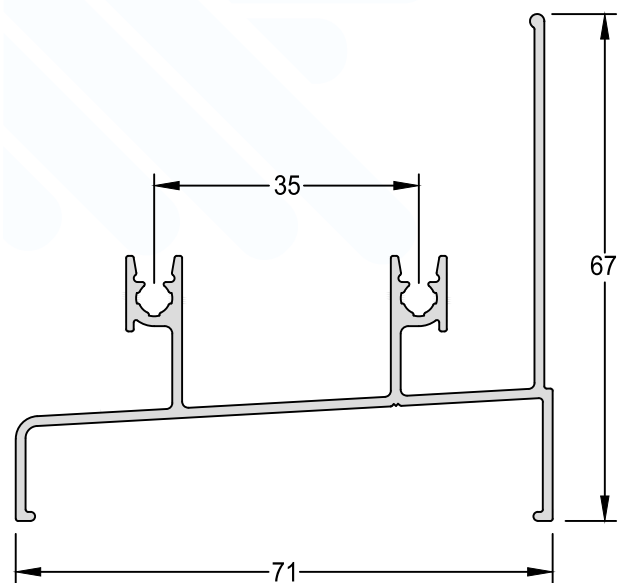
SU-022 0,770 kg/m



Marco Inferior Horizontal

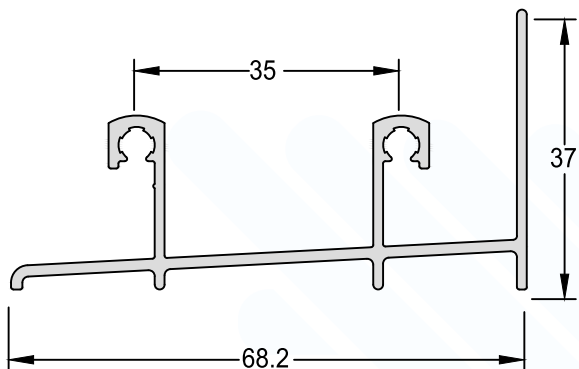
SU-2522 0,796 kg/m

Encaixe: NYL2586/ SU-258



Marco Inferior Horizontal

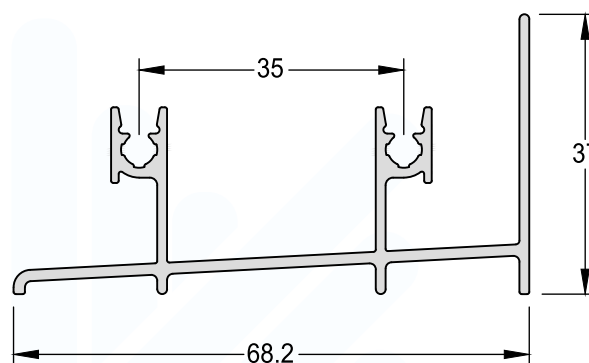
SU-228 0,665 kg/m



Marco Inferior Horizontal

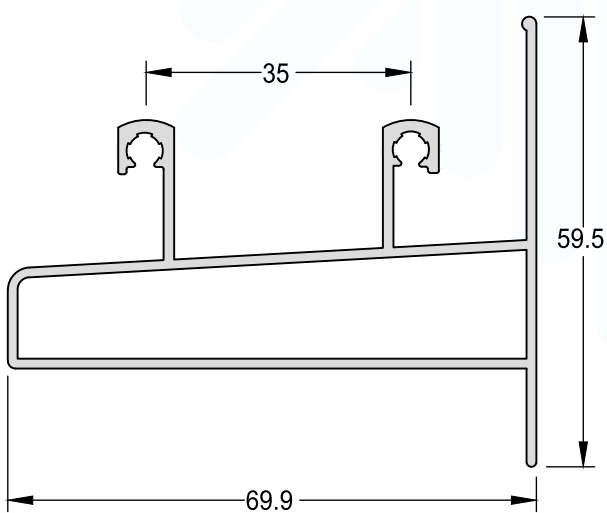
SU-2523 0,697 kg/m

Encaixe: NYL2586/ SU-258



**Travessa Intermediária -
Peitoril**

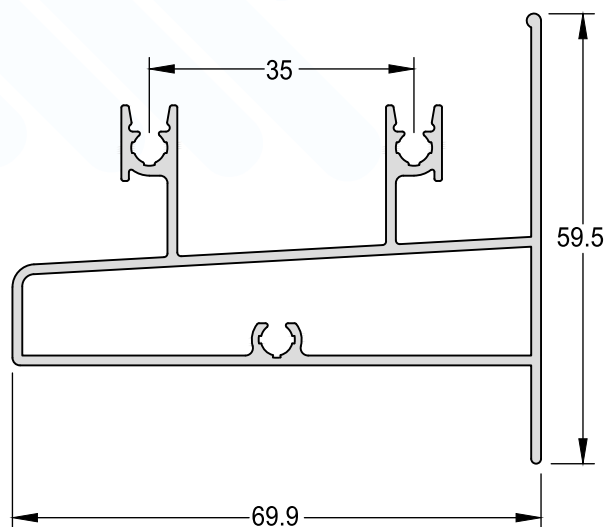
SU-006 0,968 kg/m



**Travessa Intermediária -
Peitoril**

SU-2542 1,022 kg/m

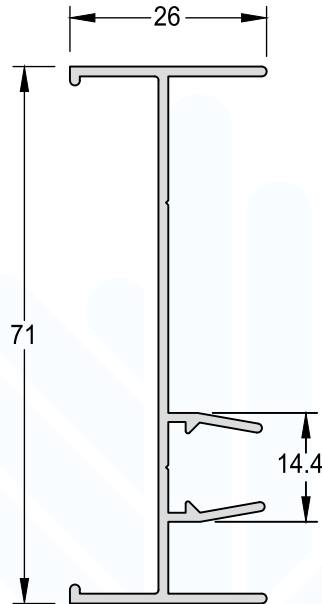
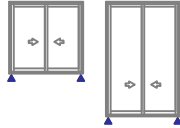
Encaixe: NYL2586/ SU-258



Marco Lateral Vertical

SU-003

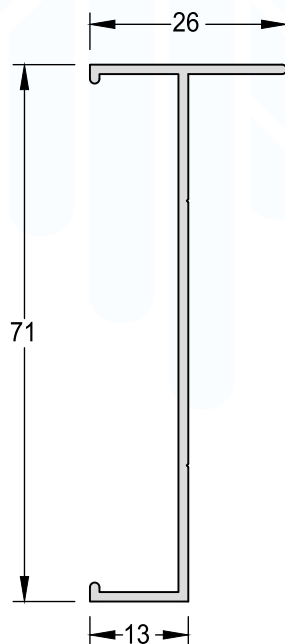
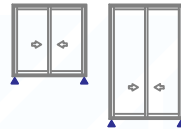
0,521 kg/m



Marco Lateral Vertical

SU-007

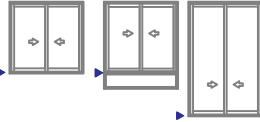
0,380 kg/m



Click Trilho

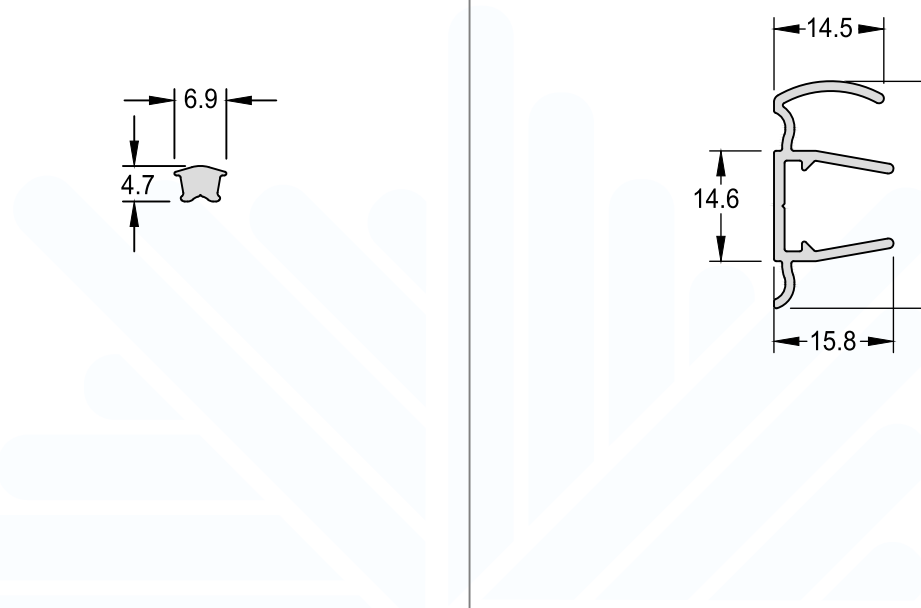
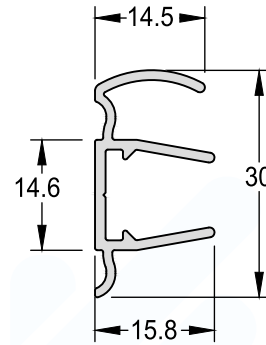
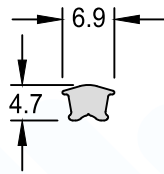
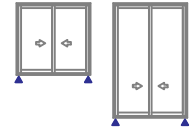
SU-258 0,059 kg/m

Encaixe: SU-2522/ SU-2523/ SU-2541/ SU-2542/
SU-2569/ SU-2621/ SU-2622



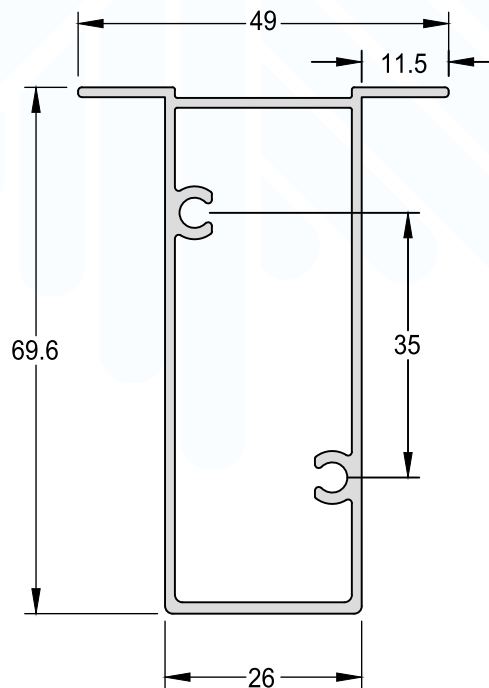
Complemento do Marco Lateral

SU-008 0,261 kg/m



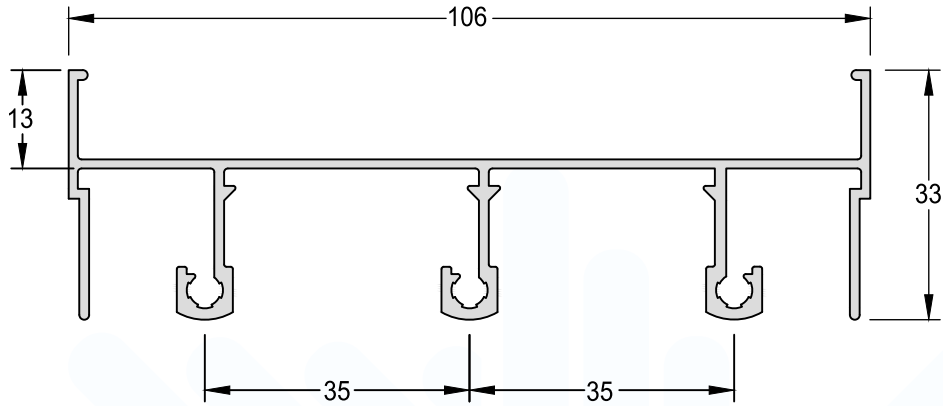
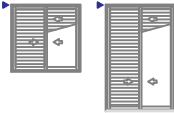
Coluna

SU-009 0,845 kg/m



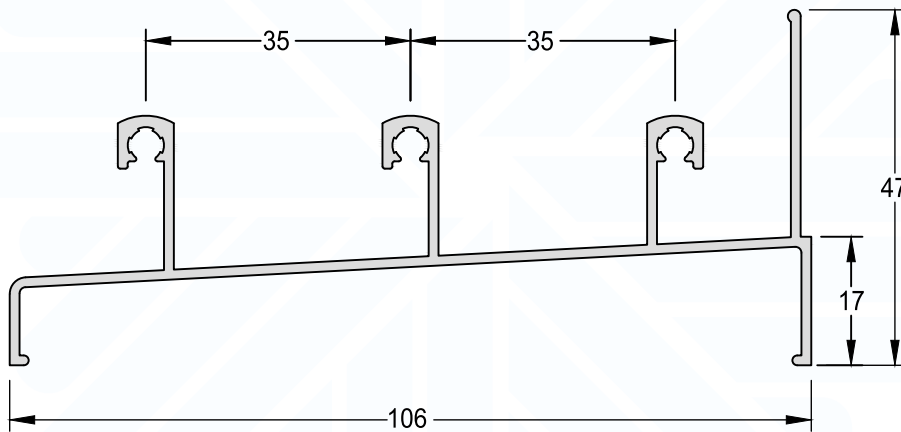
Marco Superior Horizontal

SU-010 0,985 kg/m



Marco Inferior Horizontal

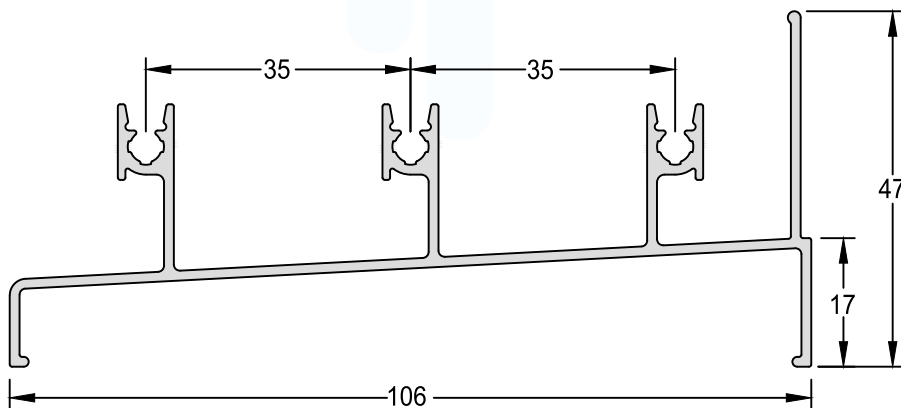
SU-011 0,933 kg/m



Marco Inferior Horizontal

SU-2621 0,984 kg/m

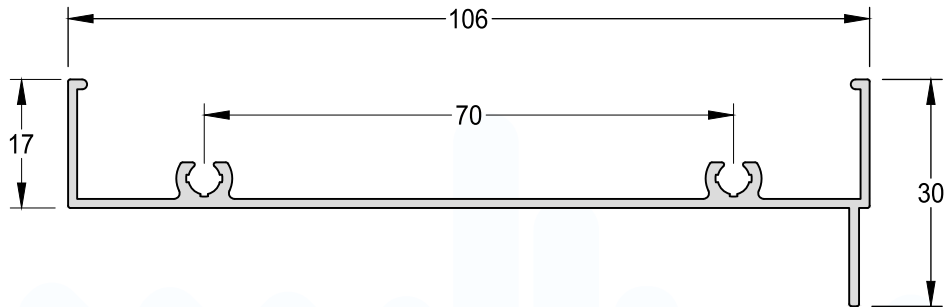
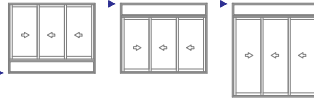
Encaixe: NYL2586/ SU-258



Marco Bandeira / Peitoril

SU-018

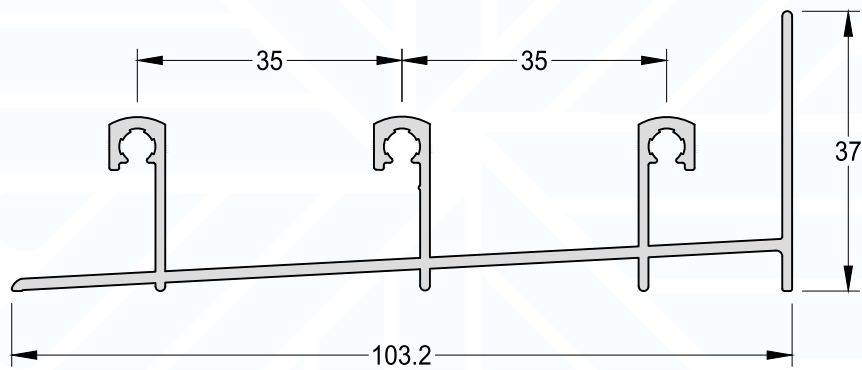
0,601 kg/m



Marco Inferior Horizontal

SU-230

0,930 kg/m

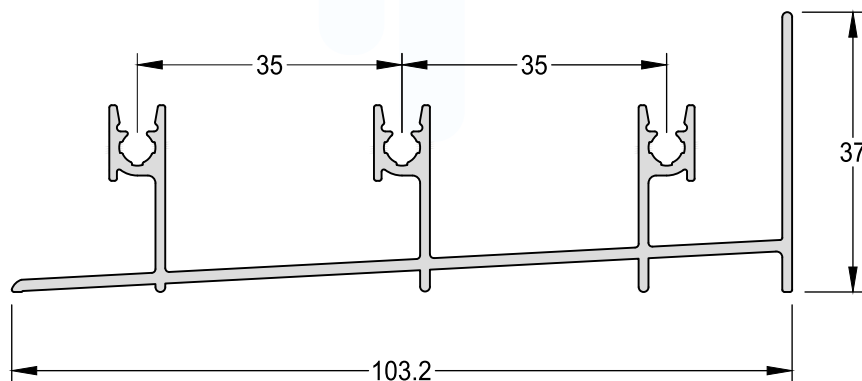
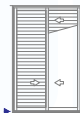


Marco Inferior Horizontal

SU-2622

0,978 kg/m

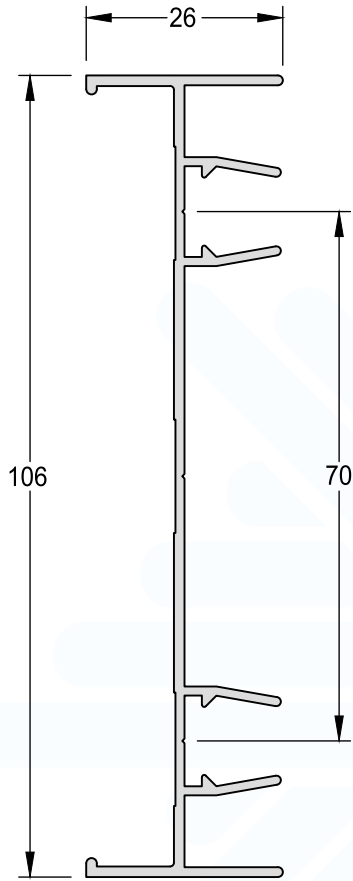
Encaixe: NYL2586/ SU-258



Marco Lateral Vertical

SU-013

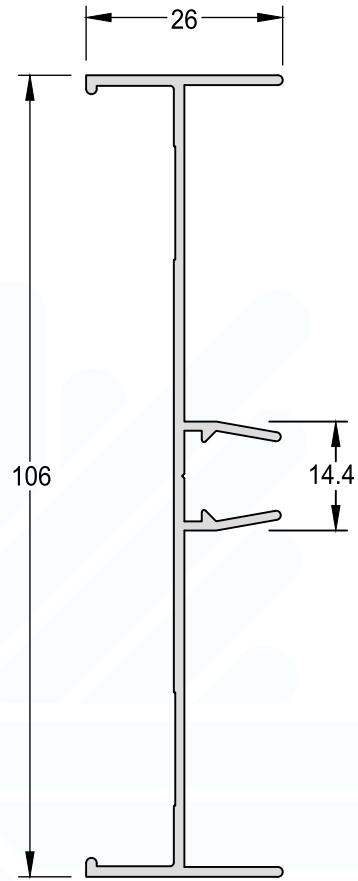
0,784 kg/m



Marco Lateral Vertical

SU-014

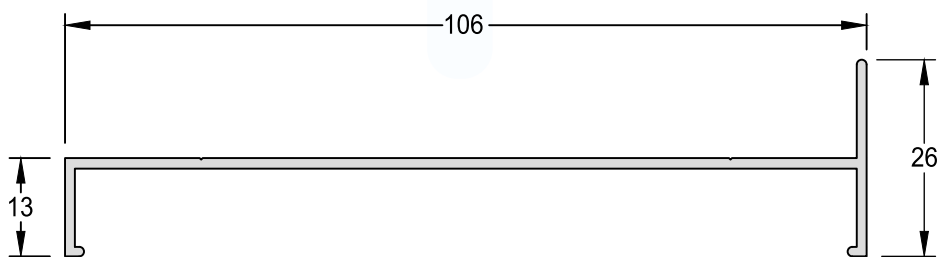
0,671 kg/m



Marco Lateral Vertical

SU-012

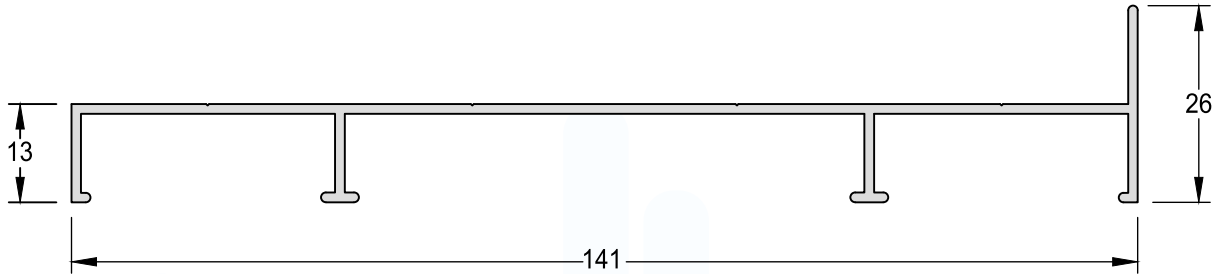
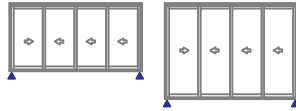
0,536 kg/m



Marco Lateral Vertical

SU-123

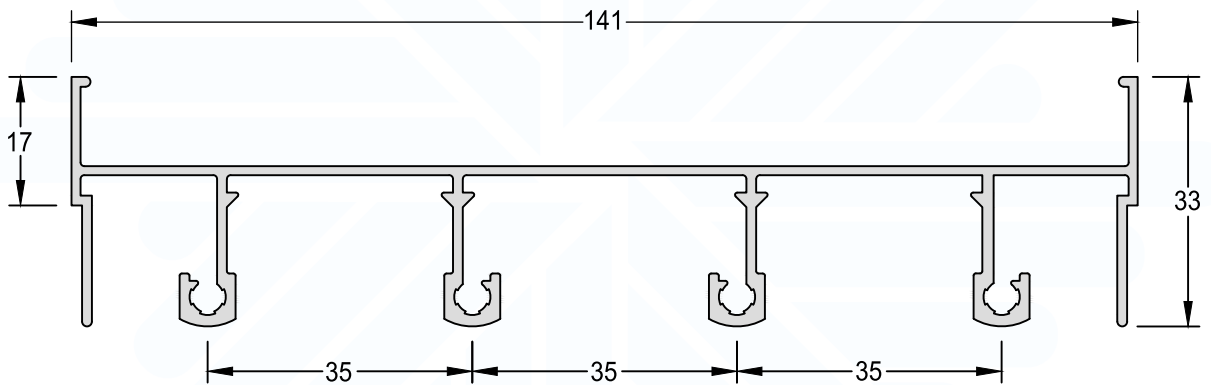
0,733 kg/m



Marco Superior Horizontal

SU-121

1,227 kg/m

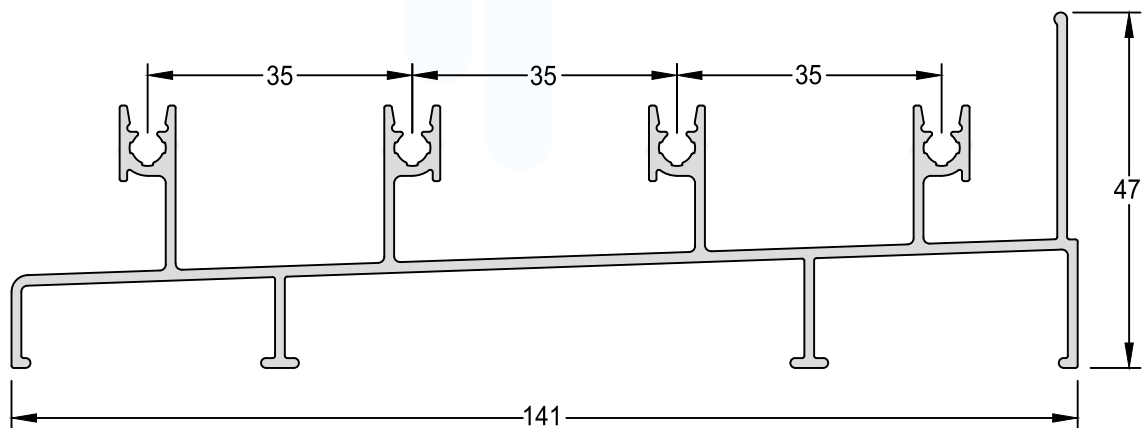


Marco Inferior Horizontal

SU-2569

1,396 kg/m

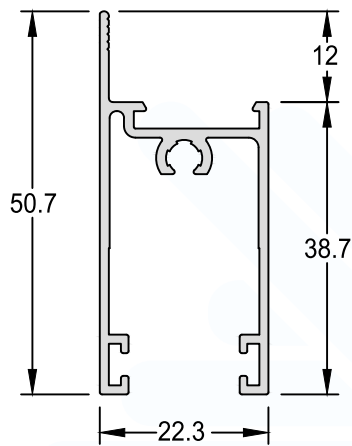
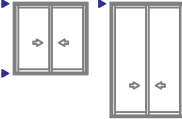
Encaixe: NYL2586/ SU-258



Folha Superior e Inferior Horizontal

SU-053 0,476 kg/m

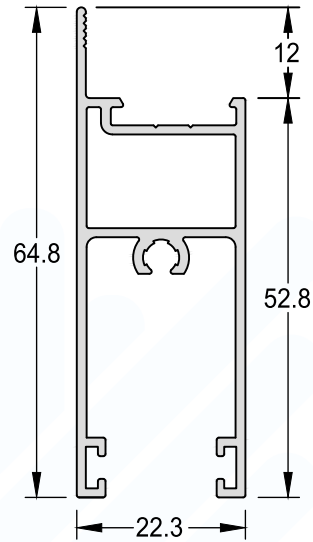
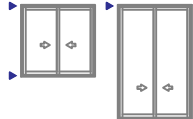
Encaixe: SU-102A / SU-102C / SU-203 / SU-203A



Folha Superior e Inferior Horizontal

SU-246A 0,645 kg/m

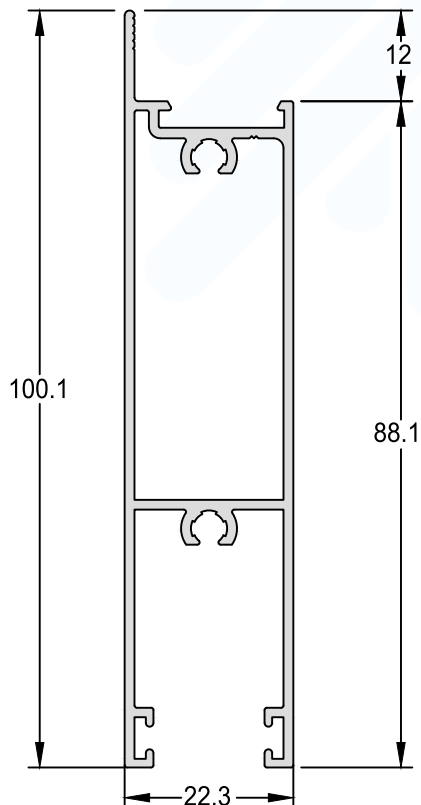
Encaixe: SU-102A / SU-102C / SU-203 / SU-203A



Folha Inferior Horizontal

SU-225 0,954 kg/m

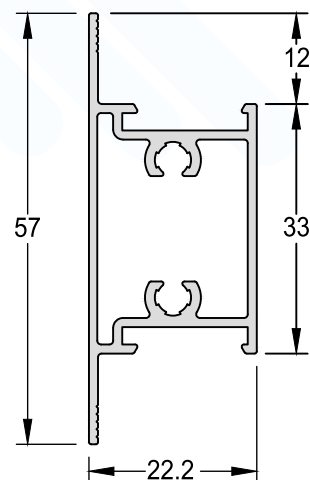
Encaixe: SU-102A / SU-102C / SU-203 / SU-203A



Travessa 60mm

SU-227 0,543 kg/m

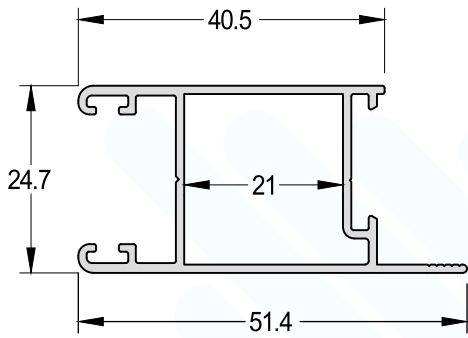
Encaixe: SU-102A / SU-102C / SU-203 / SU-203A



Folha Lateral Vertical

SU-039 0,476 kg/m

Encaixe: SU-102A/ SU-102B/ SO-102C/ SU-108

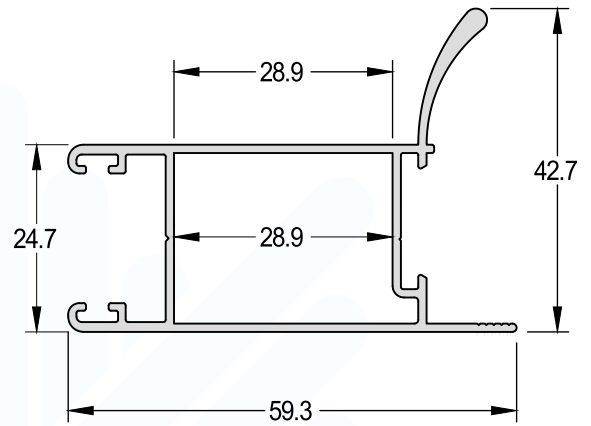
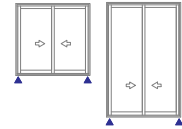


Folha Lateral Vertical C/Reforço

SU-280 0,620 kg/m

Encaixe: SU-102A/ SU-102B/ SU-102C/ SU-108

Medida Padrão 4600mm/ 6000mm

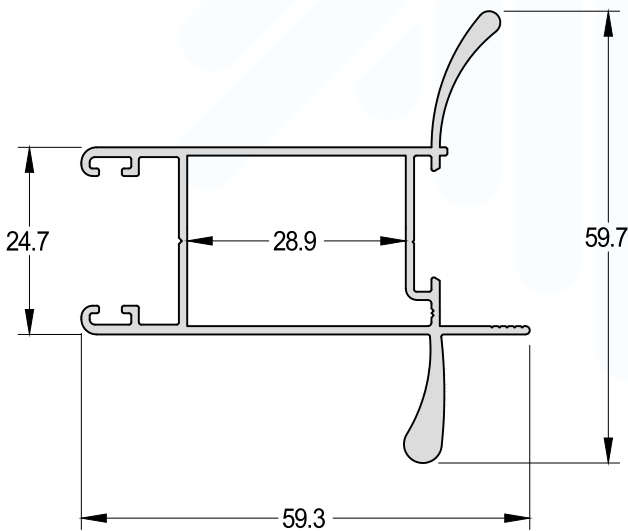
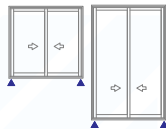


Folha Lateral Vertical C/Reforço

SU-052 0,757 kg/m

Encaixe: SU-102A/ SU-102B/ SU-102C/ SU-108

Medida Padrão 4600mm/ 6000mm

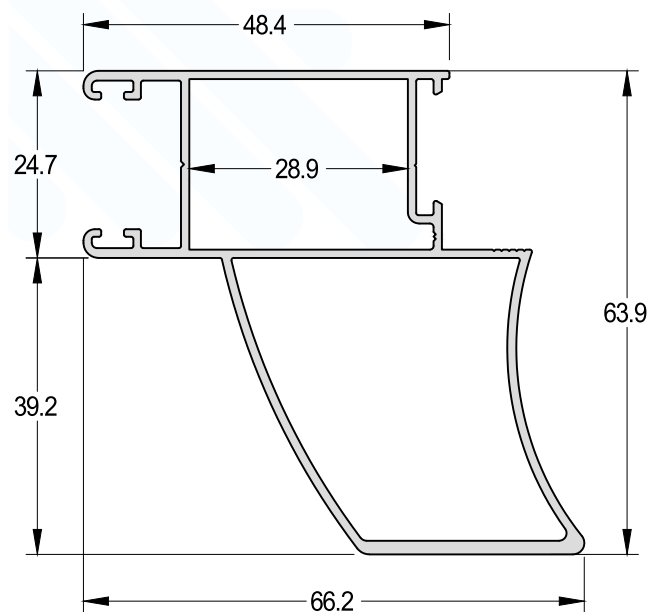
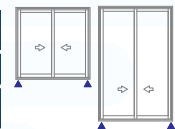


Folha Lateral Vertical C/Reforço

SU-2586 0,935 kg/m

Encaixe: SU-102A/ SU-102B/ SU-102C/ SU-108

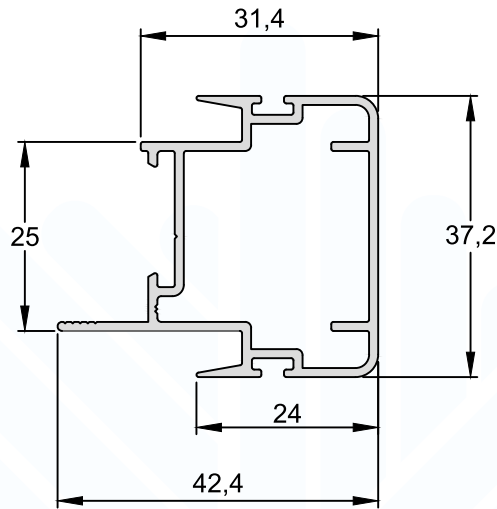
Medida Padrão 4600mm/ 6000mm



Folha Mão de Amigo Central

SU-2567 0,578 kg/m

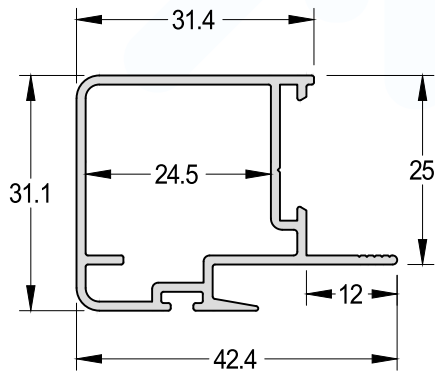
Encaixe: SU-102A/ SU-102B/ SU-102C/ SU-108



Folha Mão de Amigo Interno

SU-040 0,489 kg/m

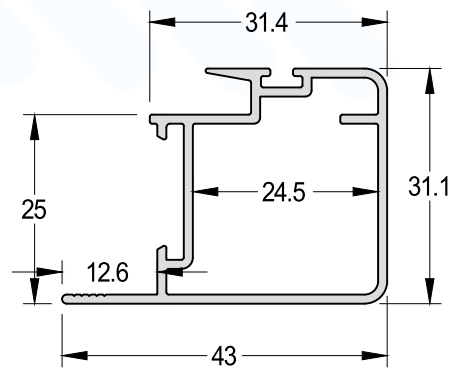
Encaixe: SU-102A/ SU-102B/ SU-102C/ SU-108



Folha Mão de Amigo Externo

SU-041 0,492 kg/m

Encaixe: SU-102A/ SU-102B/ SU-102C/ SU-108

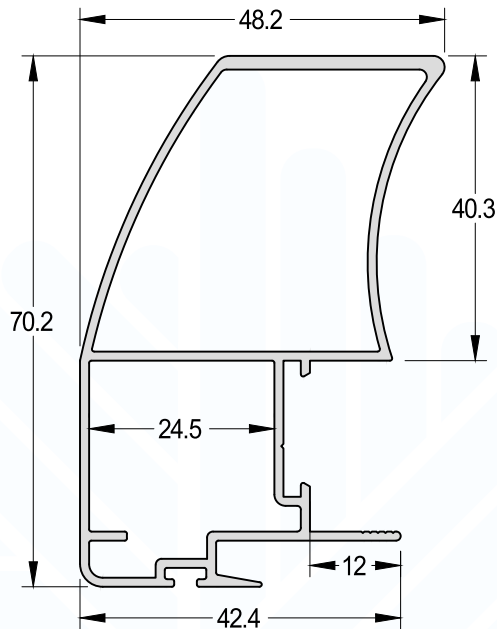
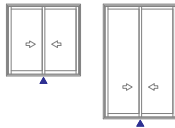


**Folha Mão de Amigo Interno
C/Reforço**

SU-047 0,935 kg/m

Encaixe: SU-102A/ SU-102B/ SU-102C/
SU-108

Medida Padrão 4600mm/ 6000mm

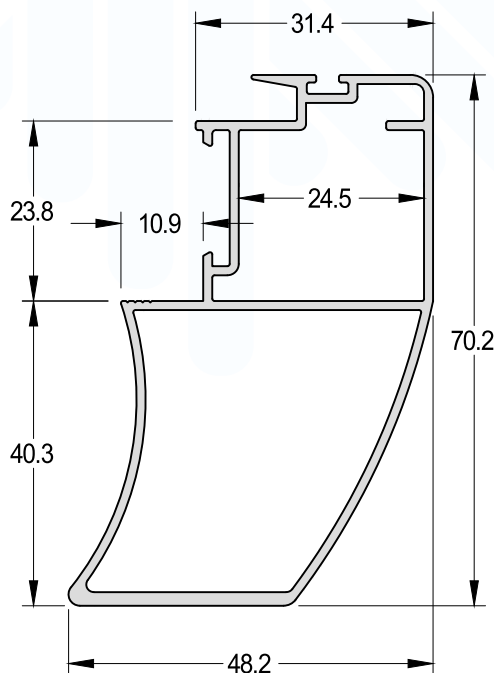
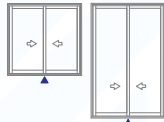


**Folha Mão de Amigo Externo
C/Reforço**

SU-044 0,899 kg/m

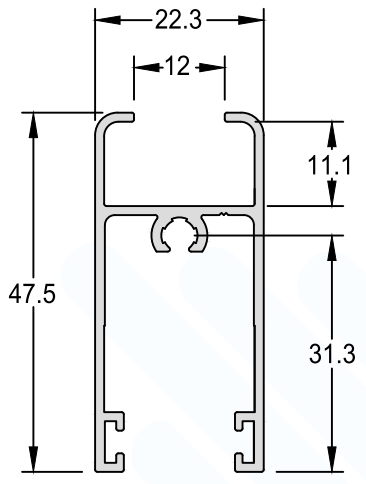
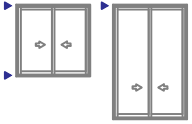
Encaixe: SU-102A/ SU-102B/ SU-102C/
SU-108

Medida Padrão 4600mm/ 6000mm

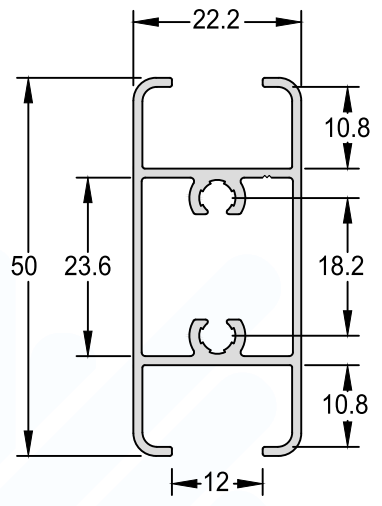


SISTEMA DE ESQUADRIAS LAGUNA 25
REV02

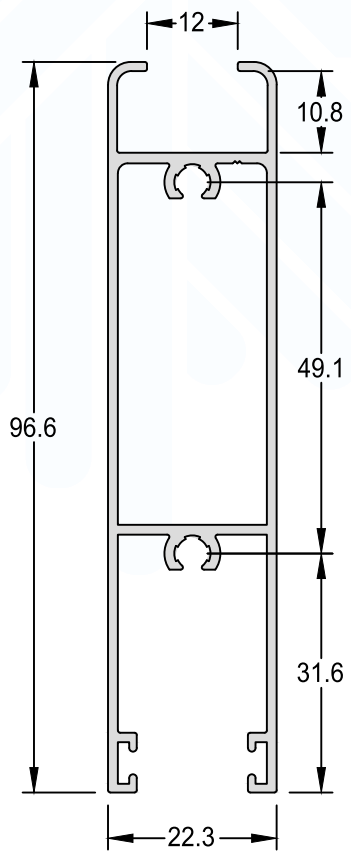
Folha Inferior e Superior S/Baguete
SU-186 0,498 kg/m



Travessa Central 50mm S/Baguete
SU-188 0,573 kg/m

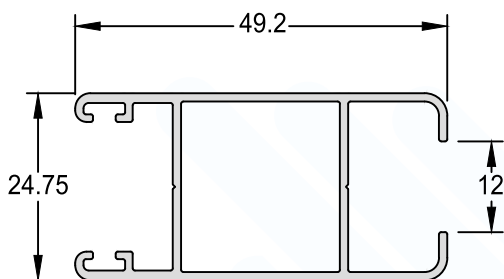


Folha Inferior Horizontal S/Baguete
SU-226 0,970 kg/m



Folha Lateral Vertical
S/Baguete

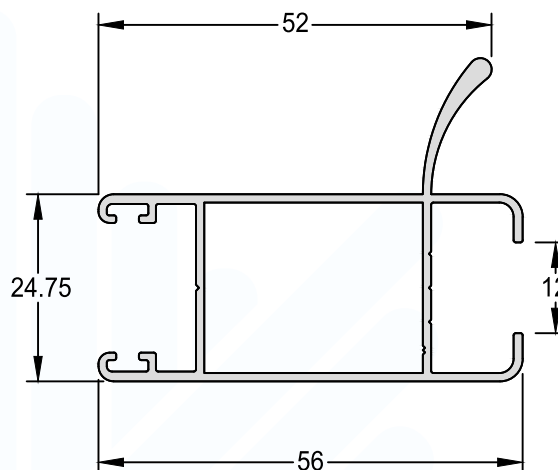
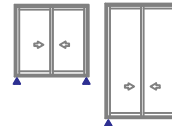
SU-055 0,502 kg/m



Folha Lateral Vertical
S/Baguete C/Reforço

SU-2590 0,642 kg/m

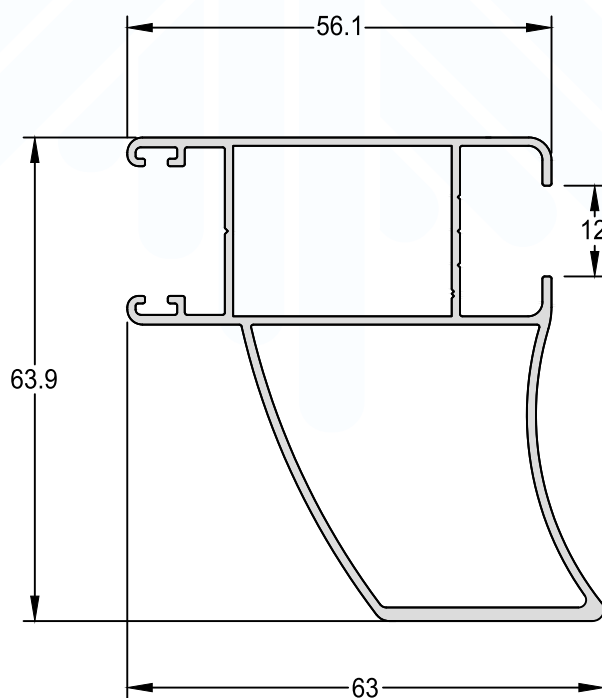
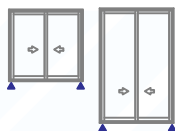
Medida Padrão 4600mm/6000mm



Folha Lateral Vertical
S/Baguete C/Reforço

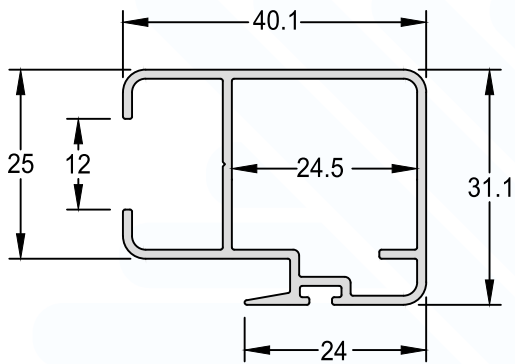
SU-2592 0,961 kg/m

Medida Padrão 4600mm/6000mm



Folha Mão de Amigo
S/Baguete

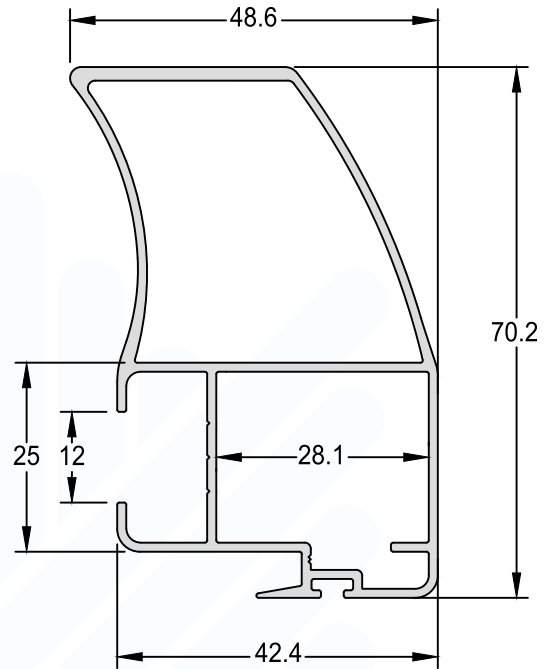
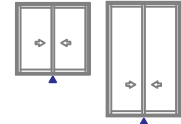
SU-056 0,517 kg/m



Folha Lateral Vertical
S/Baguete C/Reforço

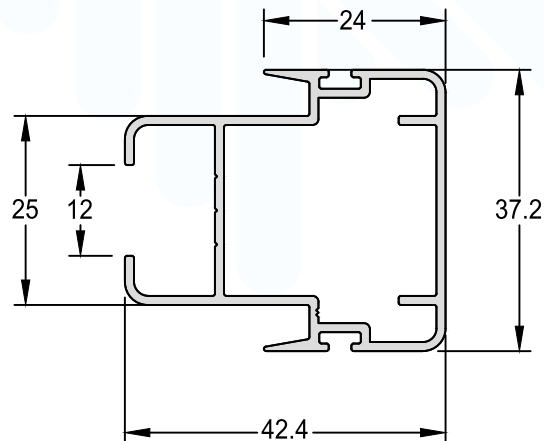
SU-061 0,962 kg/m

Medida Padrão 4600mm/6000mm



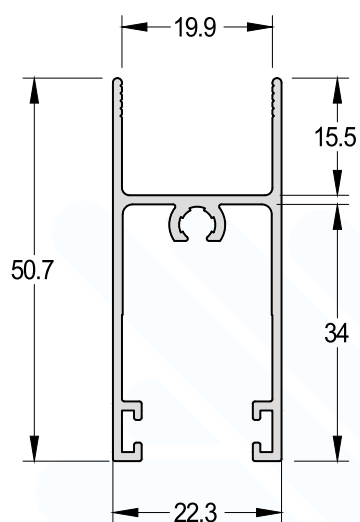
Folha Mão de Amigo
Central S/Baguete

SU-057 0,620 kg/m



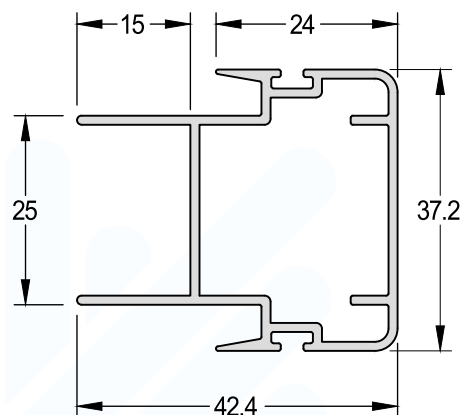
Folha Superior e Inferior Horizontal - Veneziana

SU-187A 0,496 kg/m



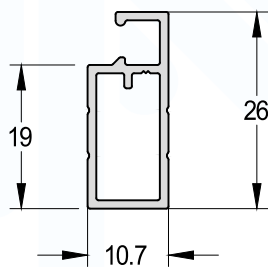
Folha Mão de Amigo Central Veneziana

SU-069 0,592 kg/m

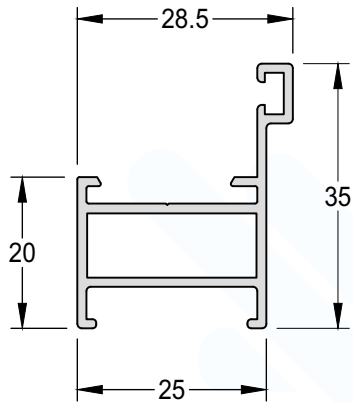
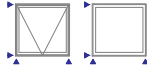


Quadro Mosquiteira

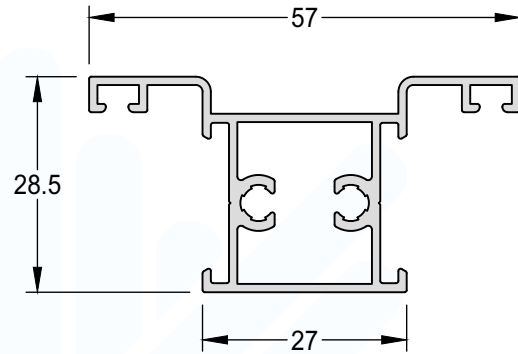
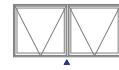
TM-171 0,217 kg/m



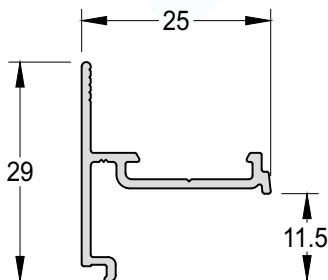
Marco Tubular - Maxim-ar	
SU-079	0,390 kg/m
Encaixe: SU-103A/ SU-103B/ SU-292	



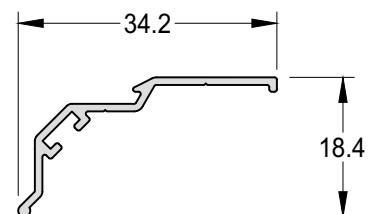
Coluna / Travessa	
SU-086	0,582 kg/m
Encaixe: SU-103A/ SU-102B/ SU-292	



Inverso de Baguete	
SU-292	0,212 kg/m
Encaixe: SU-102A/ SU-102B/ SU-102C/ SU-108/ SU-079/ SU-086	



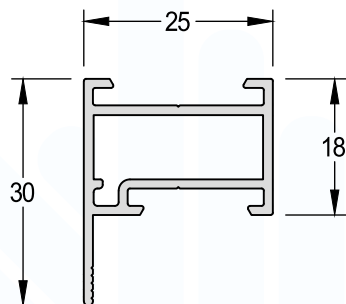
Pingadeira -Maxim-ar	
SU-083	0,150 kg/m
Encaixe: SU-079/ SU-086	



Folha Superior - Maxim-ar

SU-080 0,357 kg/m

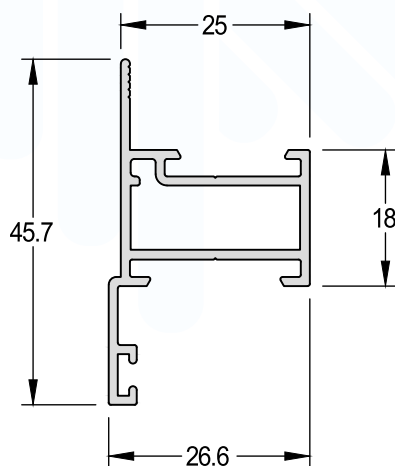
Encaixe: SU-102A/ SU-102B/ SU-102C



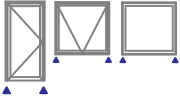
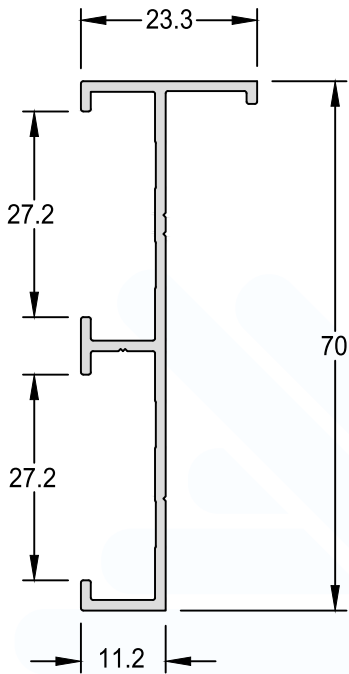
Folha Inf. e Lateral - Maxim-ar

SU-200 0,435 kg/m

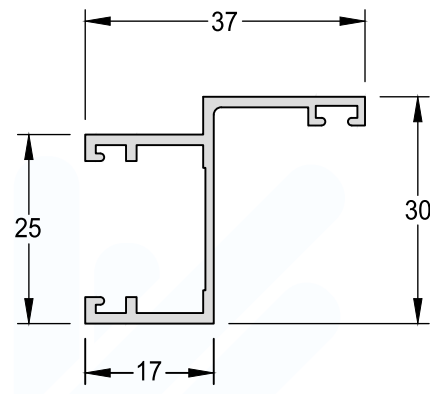
Encaixe: SU-102A/ SU-102B/ SU-102C



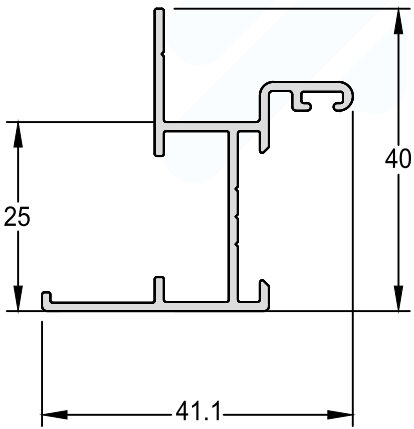
Marco Lateral
25-514 0,458 kg/m

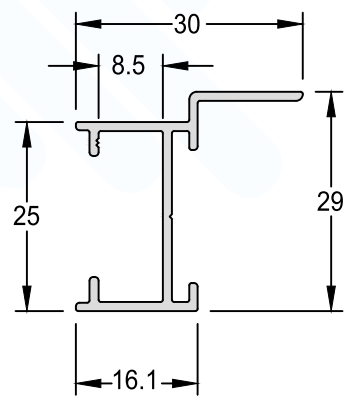
Marco Portinhola
25-002 0,349 kg/m

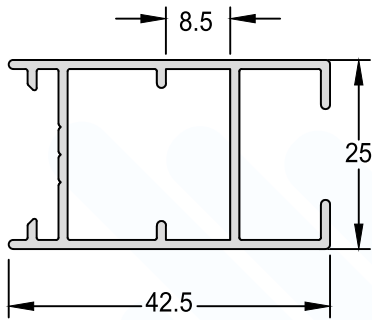
Marco Portinhola
SU-065 0,380 kg/m

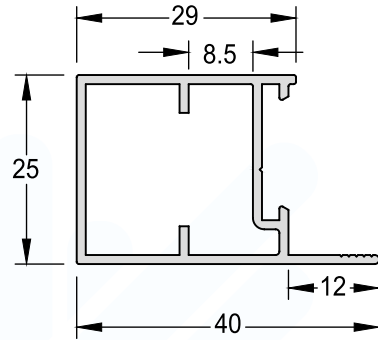
Complemento Marco
SU-071 0,268 kg/m

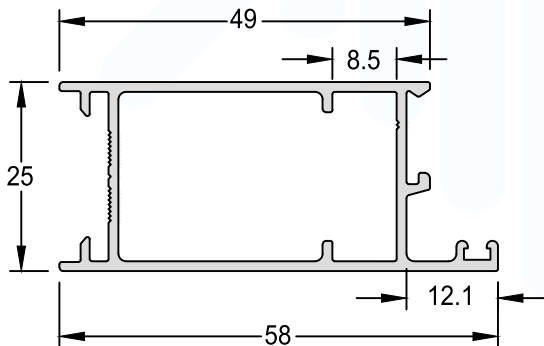
Folha Perimetral - Portinhola
 SU-064 0,487 kg/m



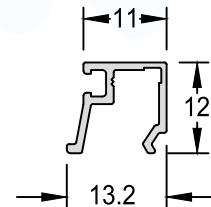
Folha Perimetral - Portinhola
 25-016 0,417 kg/m
 Encaixe: SU-102A/ SU-102B/ SU-102C/
 SU-108/SU-203A



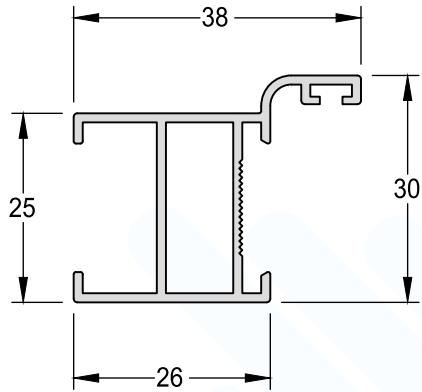
Folha Perimetral - Porta de Giro
 25-542A 0,604 kg/m
 Encaixe: BG-001



Baguete Vertical e Horizontal
 BG-001 0,104 kg/m
 Encaixe: 25-542A

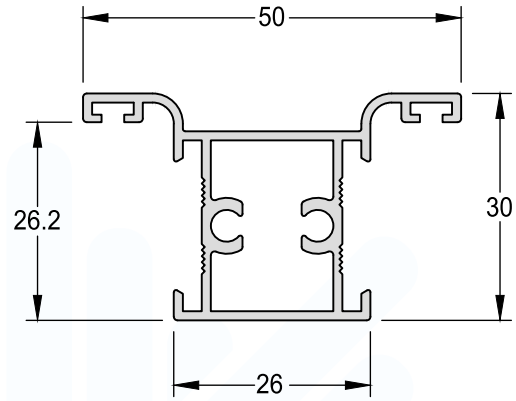


Marco Tubular - Porta de Giro
 25-540 0,417 kg/m



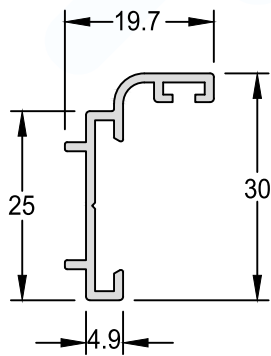
Coluna / Travessa

25-504 0,572 kg/m



Batente - Porta de Giro

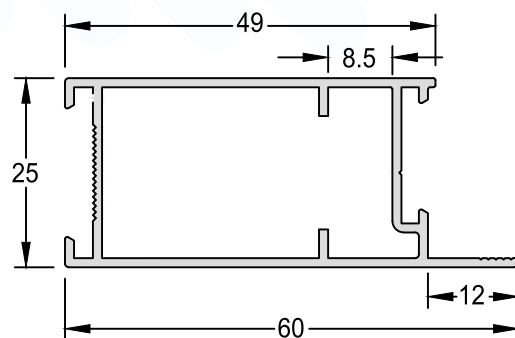
25-548 0,213 kg/m



Folha Perimetral - Porta de Giro

SU-111 0,556 kg/m

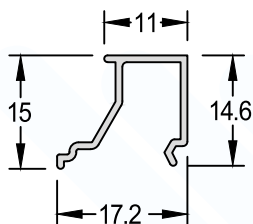
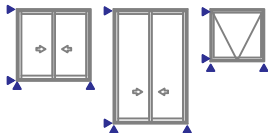
Encaixe: SU-102A / SU-102B /
 SU-102C / SU-108 / SU-203A



Baguete Vertical e Horizontal

SU-102A 0,109 kg/m

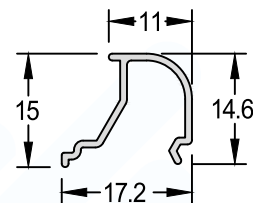
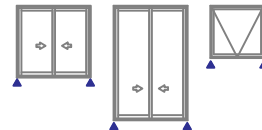
Encaixe: SU-039A/ SU-245A/ SU-040A/
SU-041A/ SU-038A/ SU-243A/
SU-242A/ SU-238A/ SU-225/
SU-227/ SU-053/ SU-246A



Baguete Vertical

SU-102B 0,103 kg/m

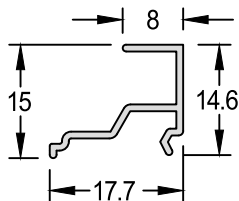
Encaixe: SU-039A/ SU-245A/ SU-040A/
SU-041A/ SU-038A/ SU-243A/ SU-242A/
SU-238A



Baguete Vertical e Horizontal

SU-102C 0,106 kg/m

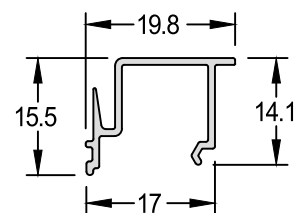
Encaixe: SU-039A/ SU-245A/ SU-040A/
SU-041A/ SU-038A/ SU-243A/ SU-242A/
SU-238A/ SU-225/ SU-227/ SU-053/
SU-246A



Baguete Terminal - Veneziana

SU-203 0,130 kg/m

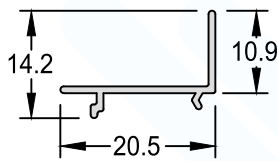
Encaixe: SU-053/ SU-246A/ SU-225/
SU-227



Complemento - Veneziana

SU-203A 0,089 kg/m

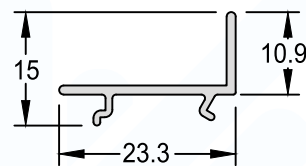
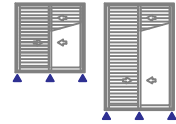
Encaixe: SU-039A/ SU-245A/ SU-040A/
SU-041A/ SU-038A/ SU-243A/ SU-242A/
SU-238A/ SU-225/ SU-227/ SU-053/
SU-246A/ SU-111/ 25-016



Complemento - Veneziana

SU-108 0,130 kg/m

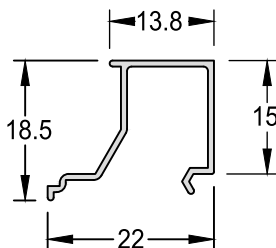
Encaixe: SU-039A/ SU-245A/ SU-040A/
SU-041A/ SU-038A/ SU-243A/ SU-242A/
SU-238A/ SU-111/ 25-016



Baguete do Marco Maxim-ar

SU-103A 0,125 kg/m

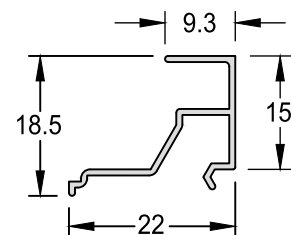
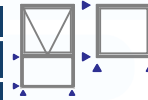
Encaixe: SU-079/ SU-086



Baguete do Marco Maxim-ar

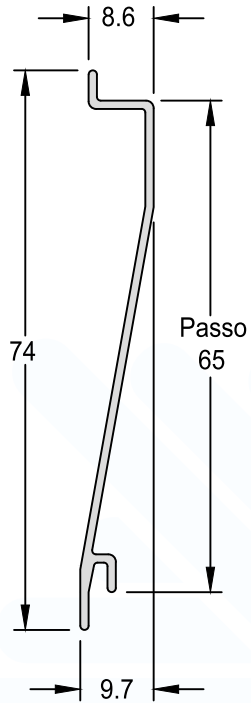
SU-103B 0,124 kg/m

Encaixe: SU-079/ SU-086



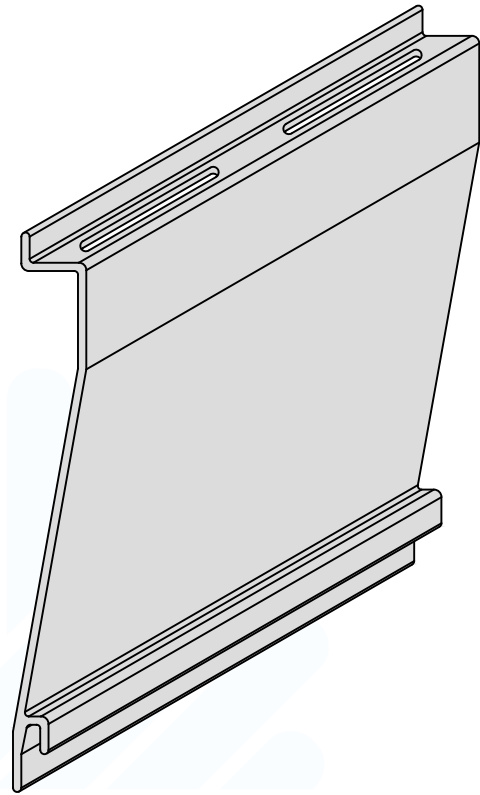
Veneziana Baixa - Cega

VZ-024 0,268 kg/m



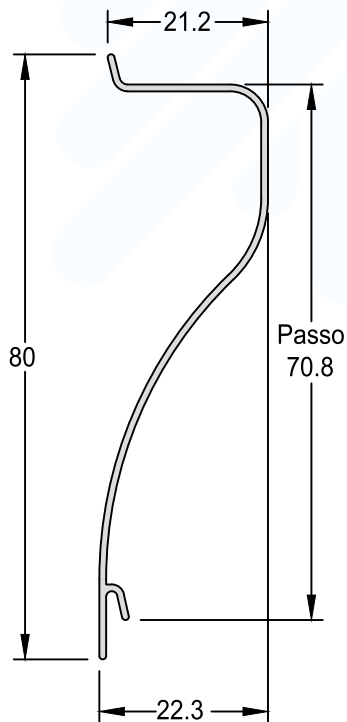
Veneziana Baixa - Ventilada

VZ-024F 0,268 kg/m



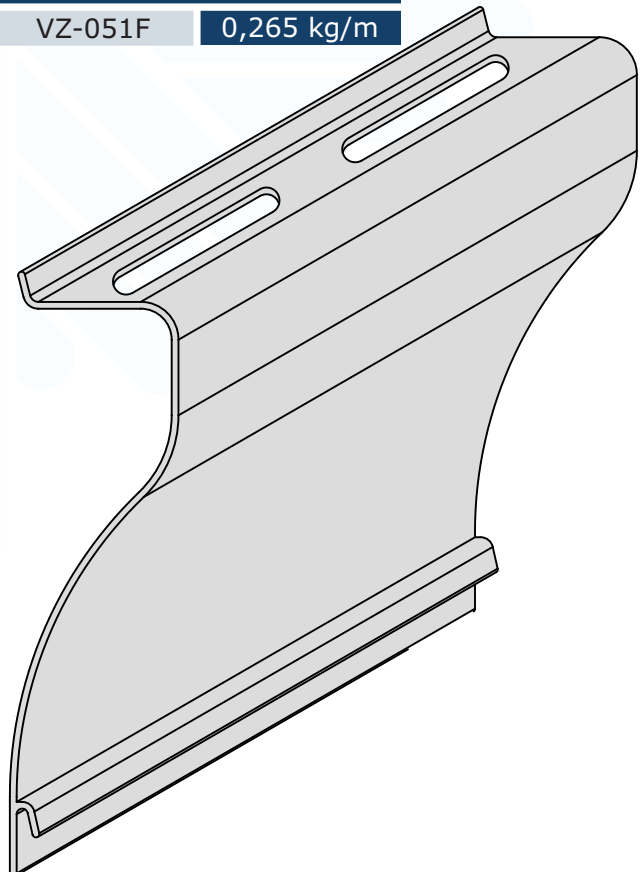
Veneziana - Cega

VZ-051 0,265 kg/m



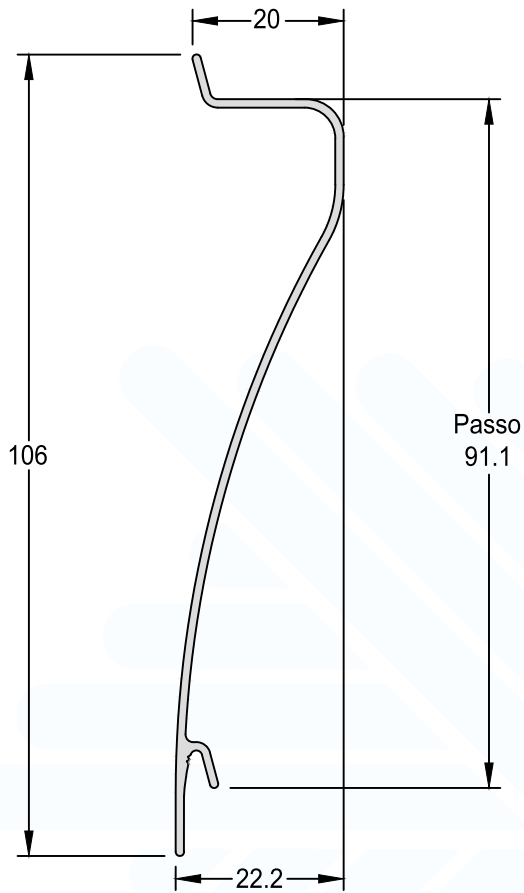
Veneziana - Ventilada

VZ-051F 0,265 kg/m



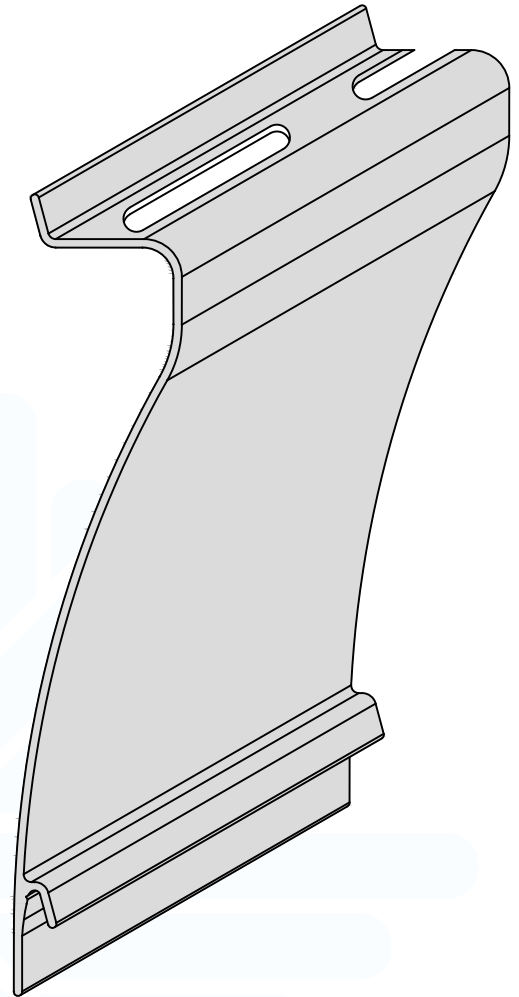
Veneziana - Cega

VZ-106 0,403 kg/m



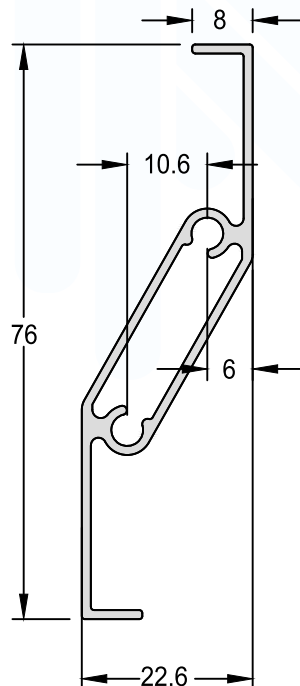
Veneziana - Ventilada

VZ-106F 0,403 kg/m



Veneziana - Ventilação Permanente

LG-037 0,513 kg/m

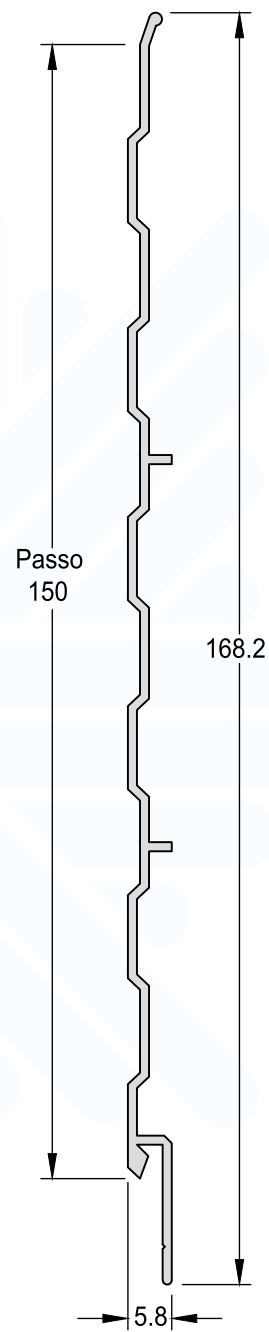
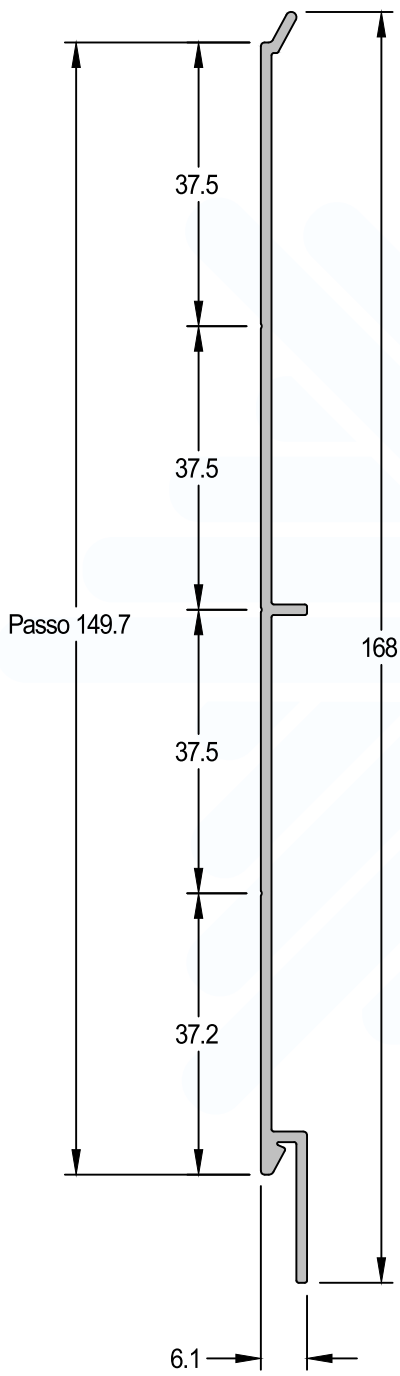


Lambri Liso

LB-035	0,706 kg/m
Medida Padrão	5000mm/6000mm

Lambri Frisado

LB-050	0,628 kg/m
--------	------------

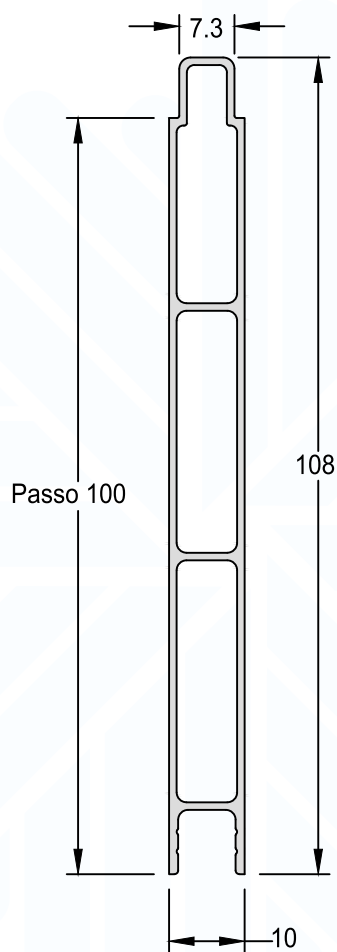


SISTEMA DE ESQUADRIAS LAGUNA 25
REV02

Lambri Duplo - Liso

LB-061

0,691 kg/m





PRAIA DO ROSA 25

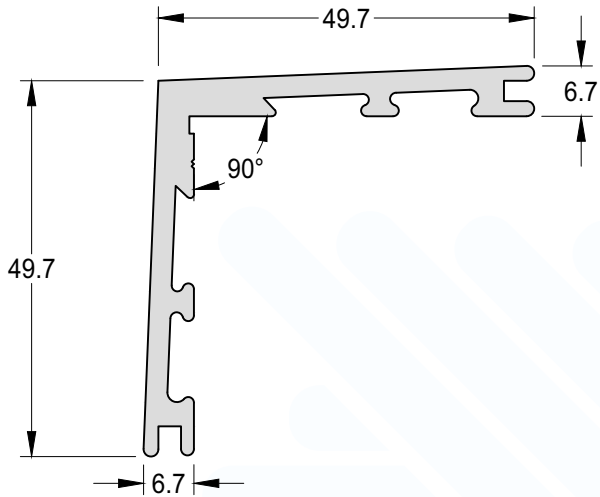
SISTEMA DE ESQUADRIAS

ÍNDICE DE PERFIS

Código	Descrição	Página	Código	Descrição	Página
25-002	Marco Portinhola	91	SU-111	Folha Perimetral - Porta de Giro	93
25-016	Folha Perimetral - Portinhola	92	SU-121	Marco superior horizontal	81
25-504	Coluna / Travessa	93	SU-123	Marco lateral vertical	81
25-514	Marco Lateral	91	SU-186	folha Inferior e Superior S/baguete	86
25-540	Marco Tubular - Porta de Giro	93	SU-187A	Folha Superior e Inferior Horizontal - Veneziana	87
25-542A	Folha Perimetral - Porta de Giro	92	SU-188	Travessa Central 50mm S/Baguete	86
25-548	Batente - Porta de Giro	93	SU-200	Folha Inferior e Lateral -Maxim-ar	90
ADI-015	Vedação Montante	88	SU-203	Baguete Terminal - Veneziana	94
ADI-016	Chumbador para contramarco	68	SU-203A	Complemento - Veneziana	95
ADI-017	Arremate Vertical e Horizontal	71	SU-225	Folha Inferior Horizontal	82
ADI-349	Arremate Vertical e Horizontal	72	SU-226	folha Inferior e horizontal S/baguete	86
BG-001	Baguete Vertical e Horizontal	92	SU-227	Travessa 60mm	82
CL-006	Cantoneira de ligação 45°	68	SU-228	Marco Inferior Horizontal	75
CL-011	Cunha de ligação 45°	68	SU-230	Marco Inferior Horizontal	79
CM-060A	Contramarco	69	SU-238A	Folha Mão de Amigo Interno C/ Reforço	85
CM-098	Contramarco inferior- Portas	69	SU-242A	Folha Mão de Amigo externo	85
CM-151	Contramarco inferior- Portas	69	SU-243A	Folha Mão de Amigo interno	85
CM-173	Contramarco	70	SU-245A	Folha Lateral Vertical	83
CM-174	Contramarco	70	SU-246A	Folha Superior e Inferior Horizontal	82
CM-200A	Contramarco	69	SU-2522	Marco Inferior Horizontal	74
IT-100	Arremate Vertical e Horizontal	71	SU-2523	Marco Inferior Horizontal	75
IT-101	Arremate Vertical e Horizontal	71	SU-2541	Marco Inferior Horizontal	74
IT-102	Arremate Vertical e Horizontal	72	SU-2542	Travessa Intermediária-Peitoril	75
LB-035	Lambri Liso	98	SU-2569	Marco Inferior Horizontal	81
LB-050	Lambri Frisado	98	SU-258	ClickTrilho	77
LB-061	Lambri Duplo - Liso	99	SU-2621	Marco Inferior Horizontal	78
LG-037	Veneziana - Ventilação Permanente	97	SU-2622	Marco Inferior Horizontal	79
ME-013	Arremate de piso	72	SU-292	Inverso de Baguete	89
SU-001	Marco superior Horizontal	73	TM-171	Quadro Mosquiteira	88
SU-002	Marco Inferior Horizontal	74	VZ-024	Veneziana Baixa - Cega	96
SU-003	Marco Lateral vertical	76	VZ-024F	Veneziana Baixa - Ventilada	96
SU-004	Marco bandeira/peitoril	73	VZ-051	Veneziana - Cega	96
SU-005	Travessa Intermediária -Bandeira	73	VZ-051F	Veneziana - Ventilada	96
SU-006	Travessa Intermediária-Peitoril	75	VZ-106	Veneziana - Cega	97
SU-007	Marco Lateral vertical	76	VZ-106F	Veneziana - Ventilada	97
SU-008A	Complemento do marco lateral	77			
SU-009	Coluna	77			
SU-010	Marco superior horizontal	78			
SU-011	Marco Inferior Horizontal	78			
SU-012	Marco lateral vertical	80			
SU-013	Marco lateral vertical	80			
SU-014	Marco lateral vertical	80			
SU-018	Marco bandeira /peitoril	79			
SU-022	Marco Inferior Horizontal	74			
SU-038A	Folha Mão de Amigo Interno C/ Reforço	85			
SU-039A	Folha Lateral Vertical	83			
SU-040A	Folha Mão de Amigo Interno	84			
SU-041A	Folha Mão de Amigo Externo	84			
SU-042A	Folha Mão de Amigo Central	83			
SU-047A	Folha Mão de Amigo Interno C/ Reforço	84			
SU-049A	Folha Mão de Amigo externo C/ Reforço	84			
SU-053	Folha Superior e Inferior Horizontal	82			
SU-064	Folha Perimetral - Portinhola	92			
SU-065	Marco Portinhola	91			
SU-068A	Folha Lateral Vertical - Veneziana	87			
SU-069A	Folha Mão de Amigo Central- Veneziana	87			
SU-070A	Folha Mão De Amigo- Veneziana	87			
SU-071	Complemento Marco	91			
SU-079	Marco Tubular - Maxim-ar	89			
SU-080	Folha Superior - Maxim-ar	90			
SU-083	Pingadeira -Maxim-ar	89			
SU-086	Coluna / Travessa	89			
SU-102A	Baguete Vertical e Horizontal	94			
SU-102B	Baguete Vertical	94			
SU-102C	Baguete Vertical e Horizontal	94			
SU-103A	Baguete do Marco Maxim-ar	95			
SU-103B	Baguete do Marco Maxim-ar	95			
SU-108	Complemento - Veneziana	95			

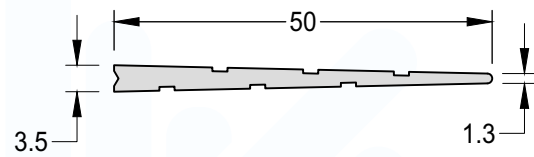
Cantoneira de Ligação 45°

CL-006	1,028 kg/m
Medida Padrão	3000mm



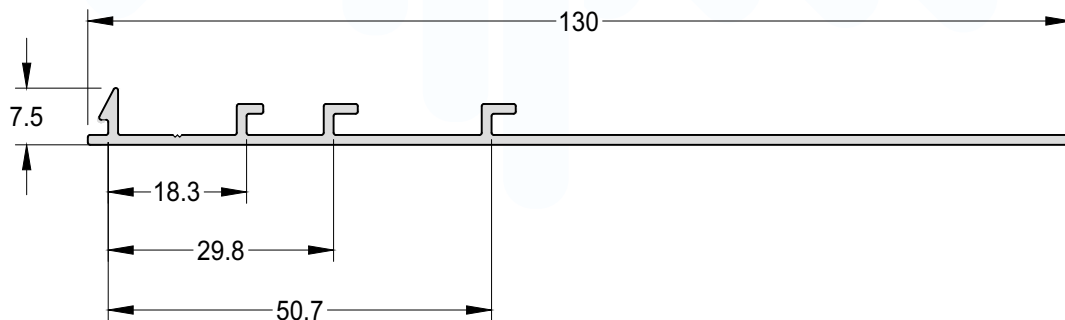
Cunha de Ligação 45°

CL-011	0,304 kg/m
Medida Padrão	3000mm



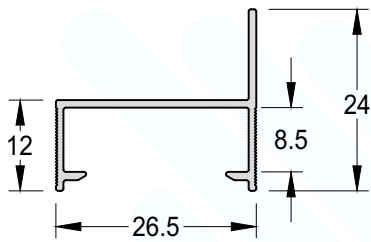
Chumbador para Contramarco

ADI-016	0,556 kg/m
---------	------------



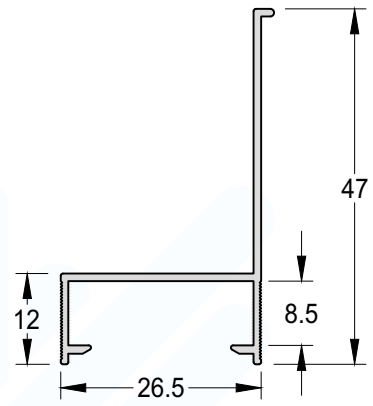
Contramarco

CM-200A 0,174 kg/m



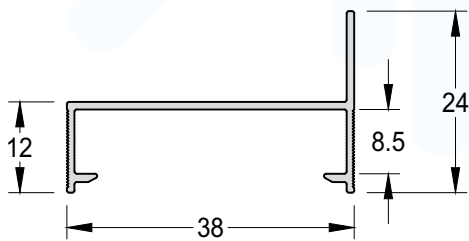
Contramarco Inferior - Portas

CM-151 0,241 kg/m



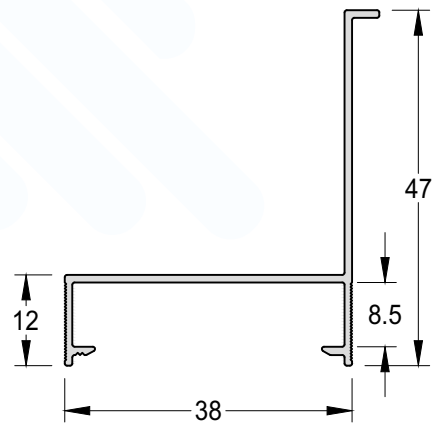
Contramarco

CM-060A 0,205 kg/m



Contramarco Inferior - Portas

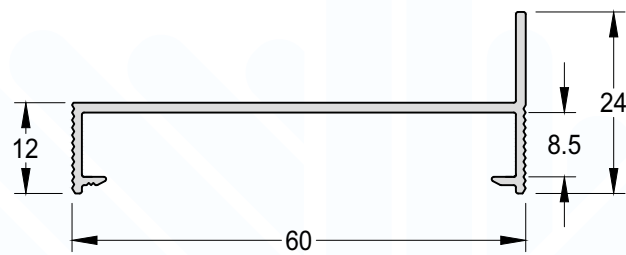
CM-098 0,277 kg/m



Contramarco

CM-174

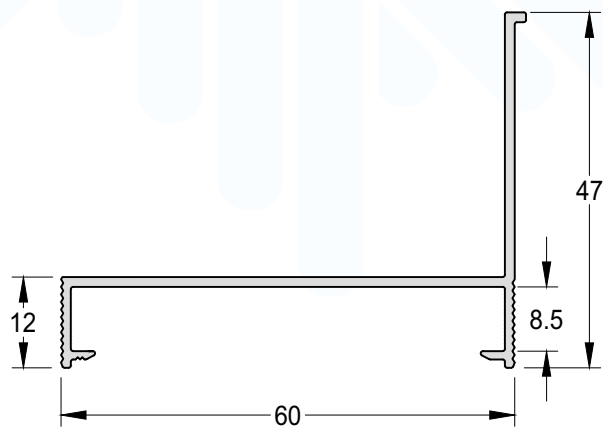
0,336 kg/m



Contramarco

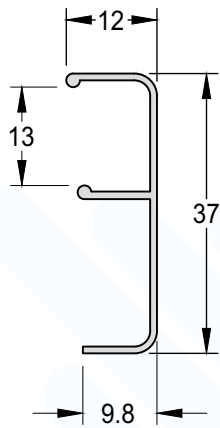
CM-173

0,423 kg/m



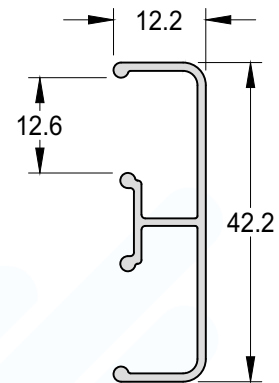
Arremate Vertical e Horizontal

ADI-017 0,165 kg/m



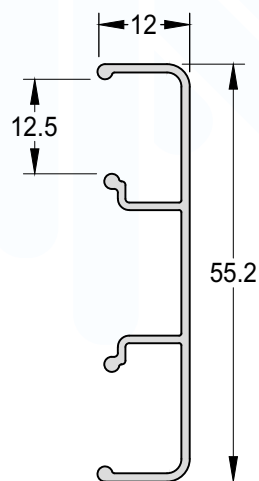
Arremate Vertical e Horizontal

IT-101 0,259 kg/m



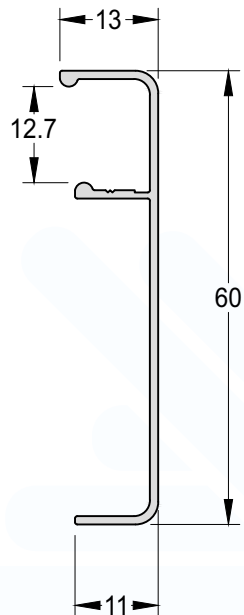
Arremate Vertical e Horizontal

IT-100 0,307 kg/m



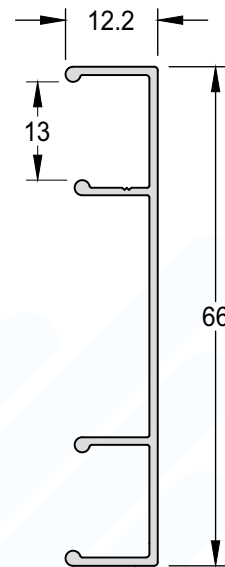
Arremate Vertical e Horizontal

ADI-349 0,276 kg/m



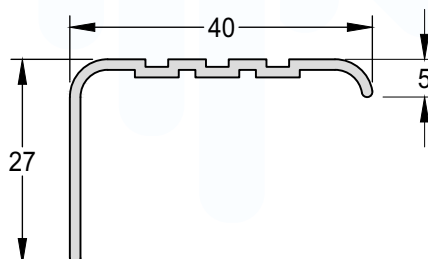
Arremate Vertical e Horizontal

IT-102 0,330 kg/m

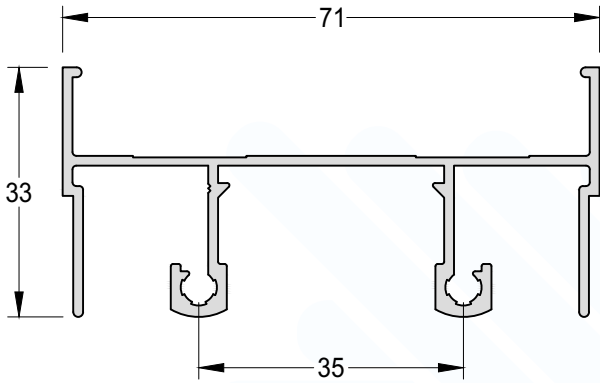
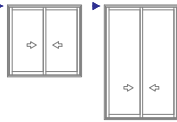


Arremate de Piso

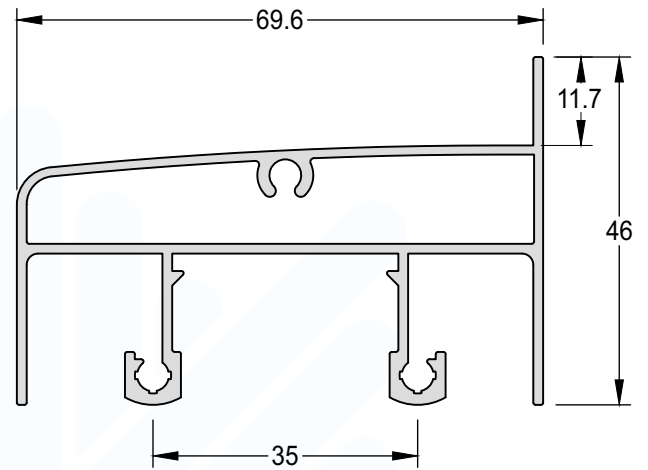
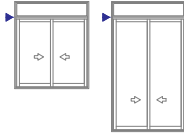
ME-013 0,270 kg/m



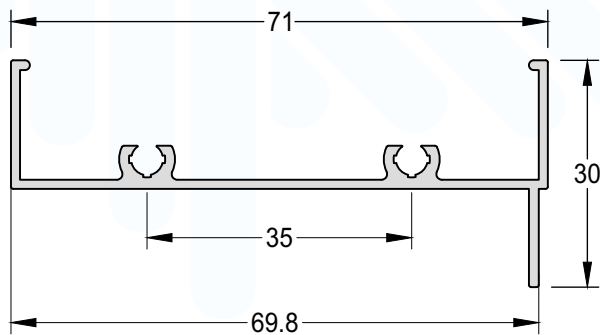
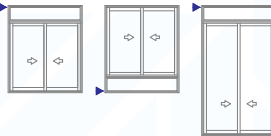
Marco Superior Horizontal
SU-001 0,737 kg/m



**Travessa Intermediária -
Bandeira**
SU-005 1,034 kg/m

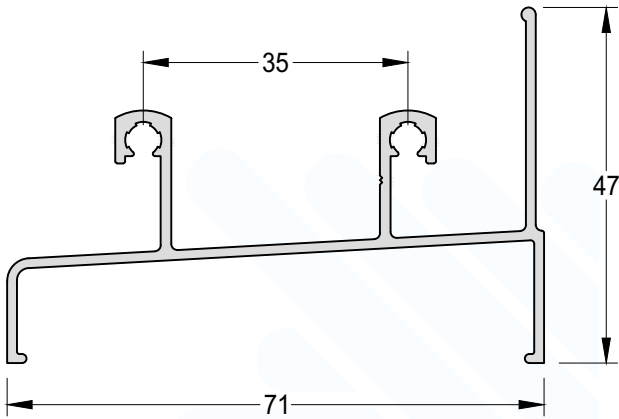


Marco Bandeira / Peitoril
SU-004 0,481 kg/m



Marco Inferior Horizontal

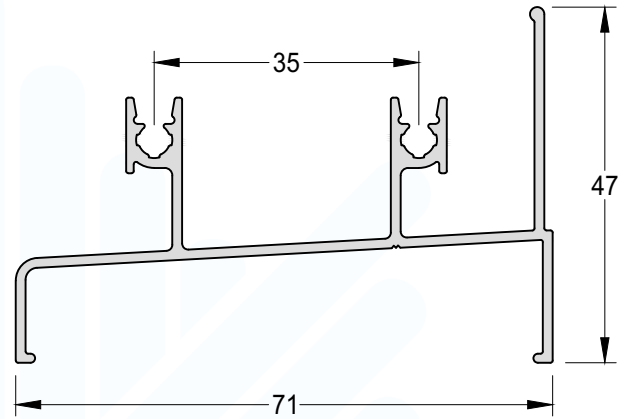
SU-002 0,700 kg/m



Marco Inferior Horizontal

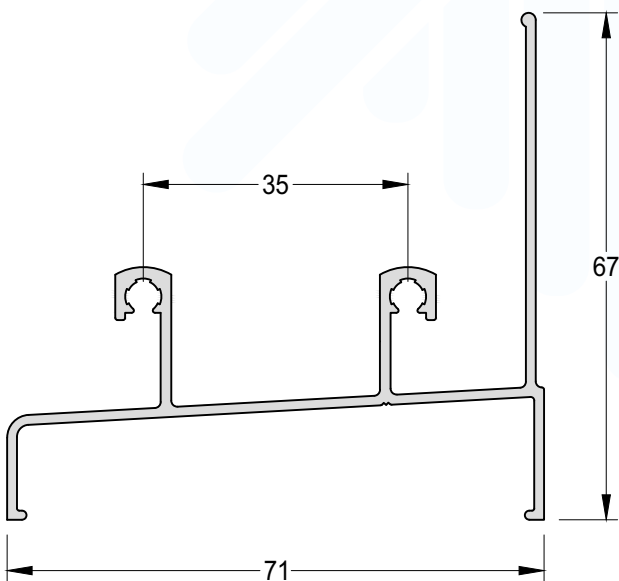
SU-2541 0,725 kg/m

Encaixe: NYL2586/ SU-258



Marco Inferior Horizontal

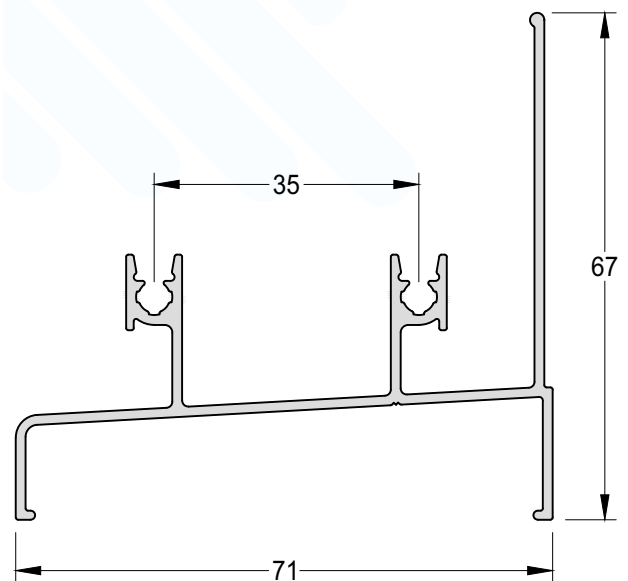
SU-022 0,770 kg/m



Marco Inferior Horizontal

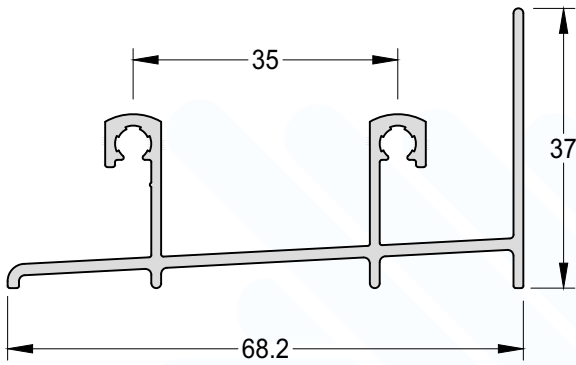
SU-2522 0,796 kg/m

Encaixe: NYL2586/ SU-258



Marco Inferior Horizontal

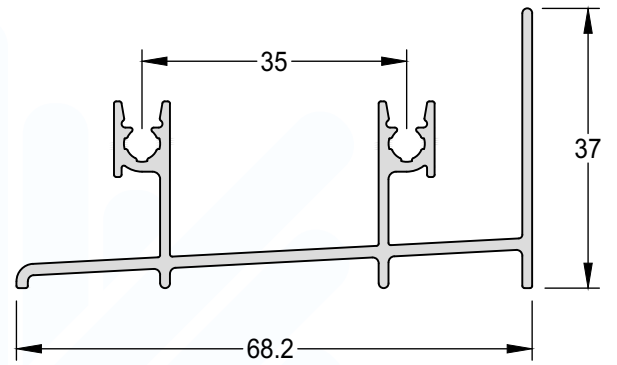
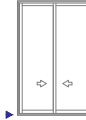
SU-228 0,665 kg/m



Marco Inferior Horizontal

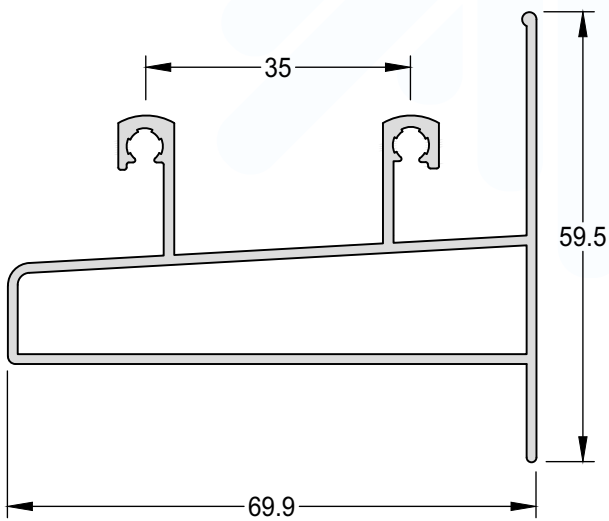
SU-2523 0,697 kg/m

Encaixe: NYL2586/ SU-258



Travessa Intermediária - Peitoril

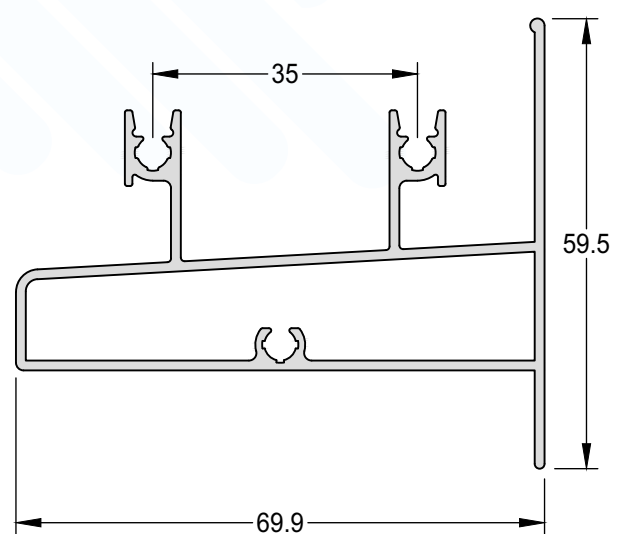
SU-006 0,968 kg/m



Travessa Intermediária - Peitoril

SU-2542 1,022 kg/m

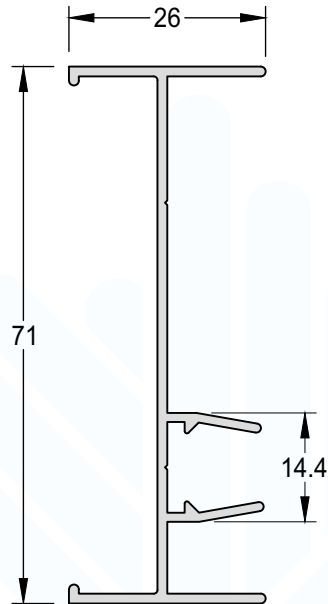
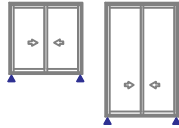
Encaixe: NYL2586/ SU-258



Marco Lateral Vertical

SU-003

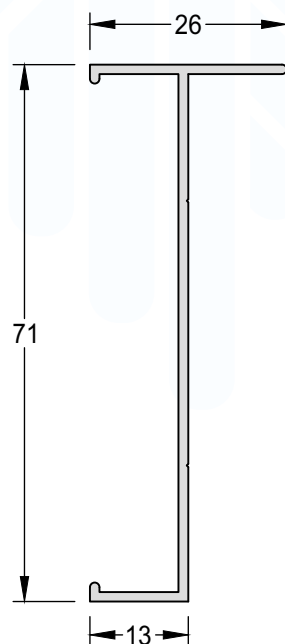
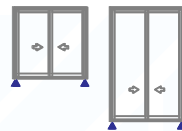
0,521 kg/m



Marco Lateral Vertical

SU-007

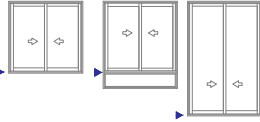
0,380 kg/m



Click Trilho

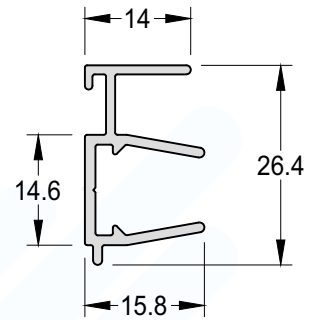
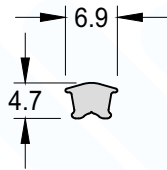
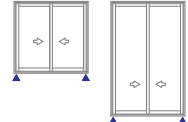
SU-258 0,059 kg/m

Encaixe: SU-2522/ SU-2523/ SU-2541/ SU-2542/
SU-2569/ SU-2621/ SU-2622



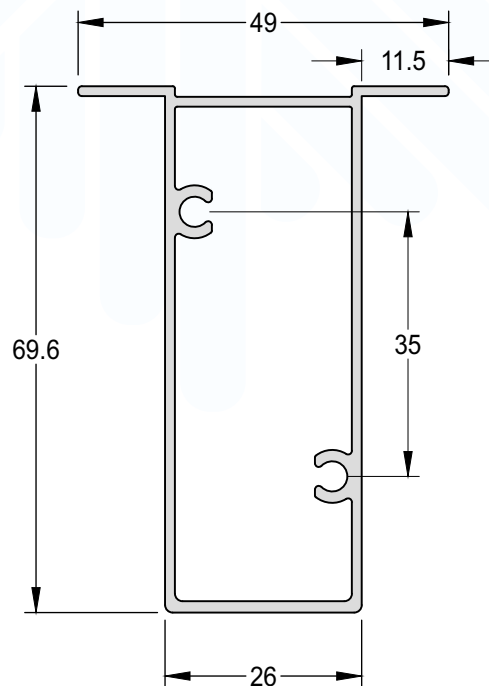
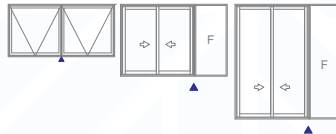
Complemento do Marco Lateral

SU-008A 0,249 kg/m



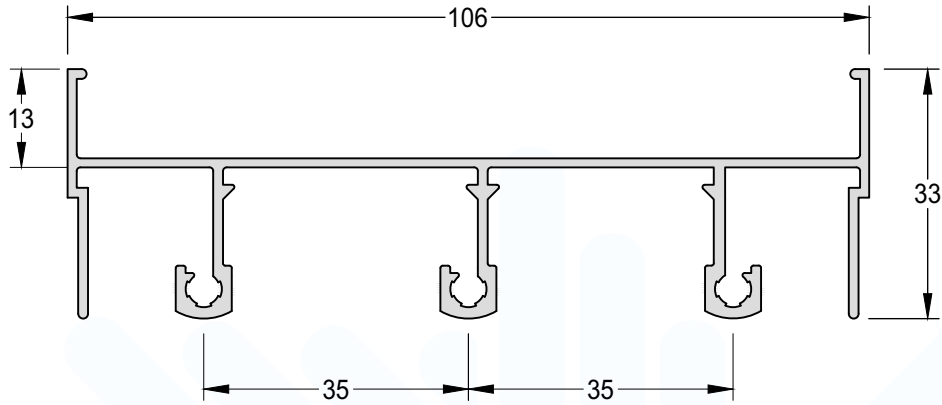
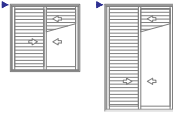
Coluna

SU-009 0,845 kg/m



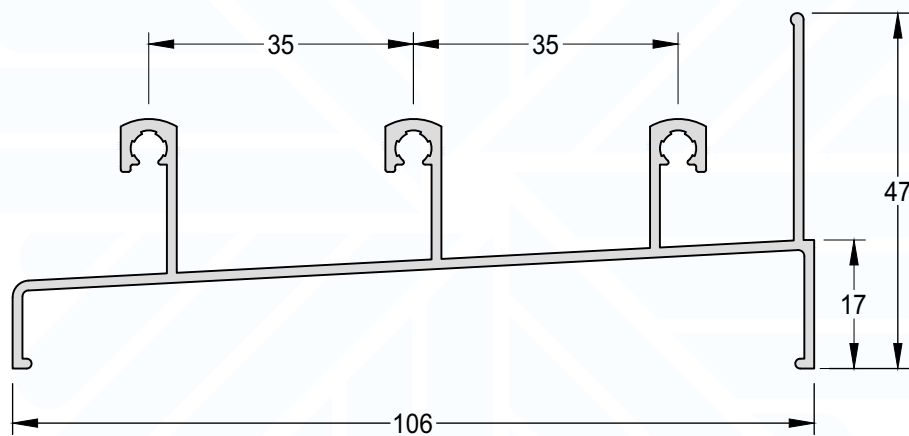
Marco Superior Horizontal

SU-010 0,985 kg/m



Marco Inferior Horizontal

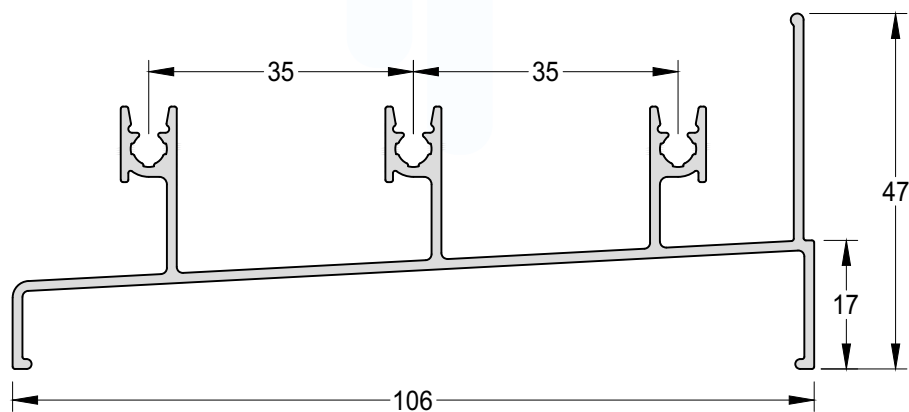
SU-011 0,933 kg/m



Marco Inferior Horizontal

SU-2621 0,984 kg/m

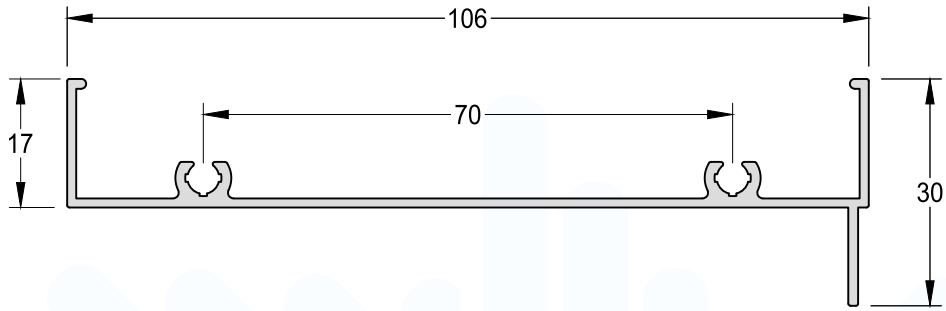
Encaixe: NYL2586/ SU-258



Marco Bandeira / Peitoril

SU-018

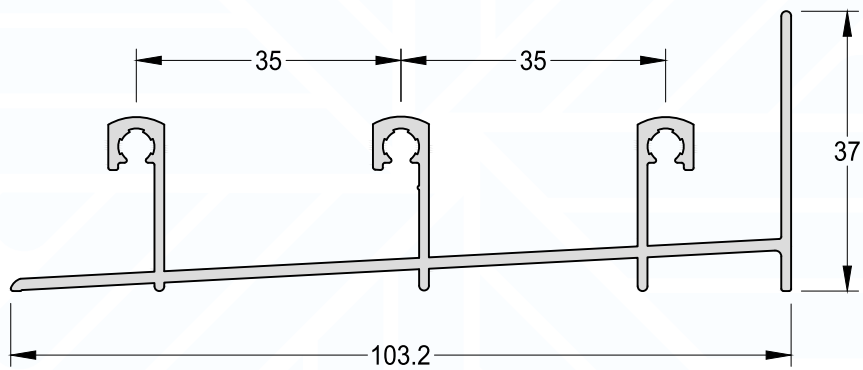
0,601 kg/m



Marco Inferior Horizontal

SU-230

0,930 kg/m

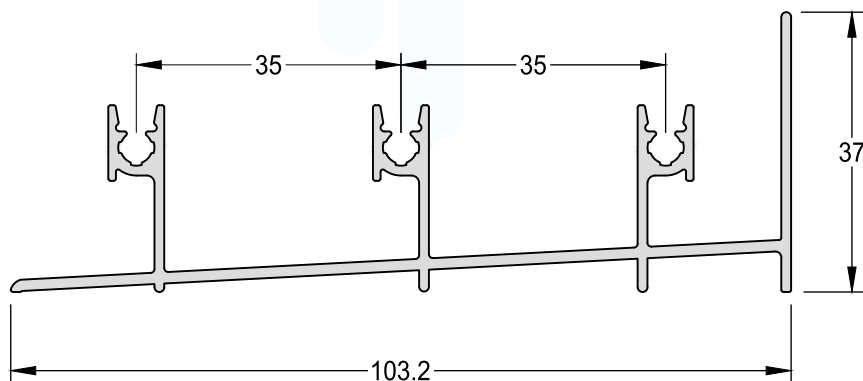
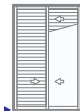


Marco Inferior Horizontal

SU-2622

0,978 kg/m

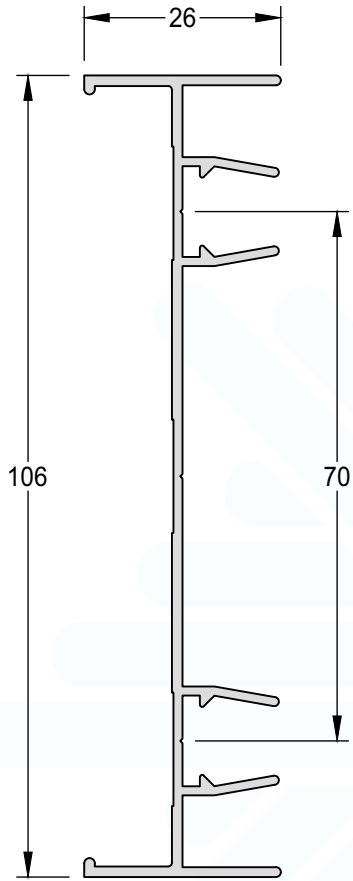
Encaixe: NYL2586/ SU-258



Marco Lateral Vertical

SU-013

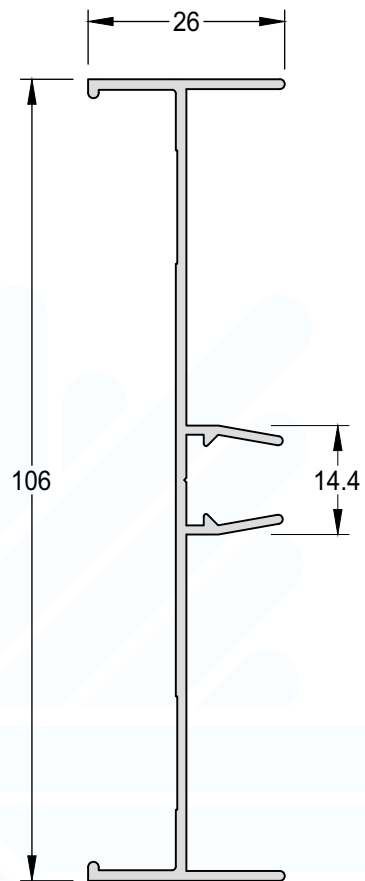
0,784 kg/m



Marco Lateral Vertical

SU-014

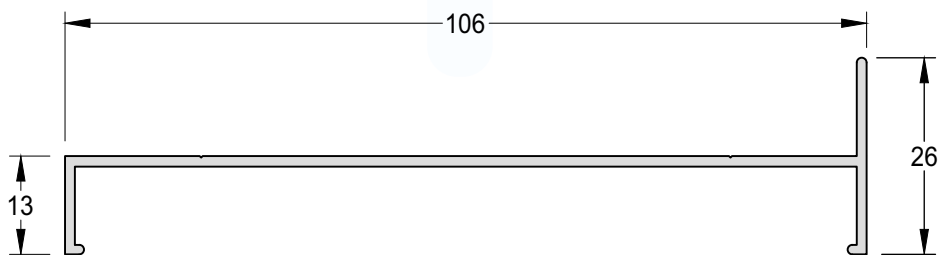
0,671 kg/m



Marco Lateral Vertical

SU-012

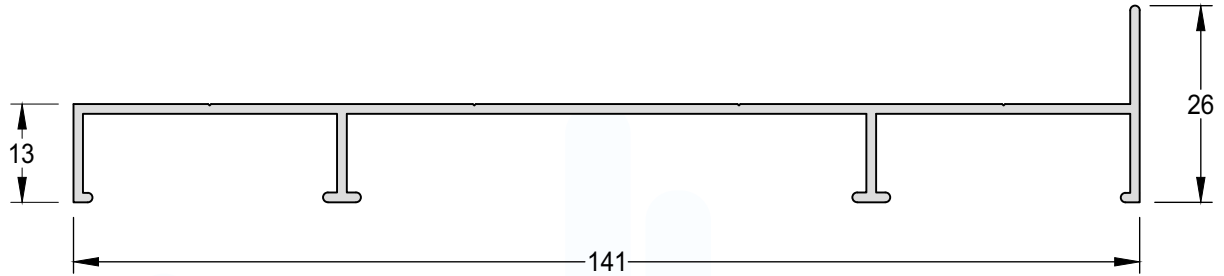
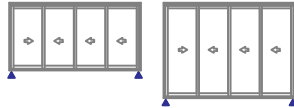
0,536 kg/m



Marco Lateral Vertical

SU-123

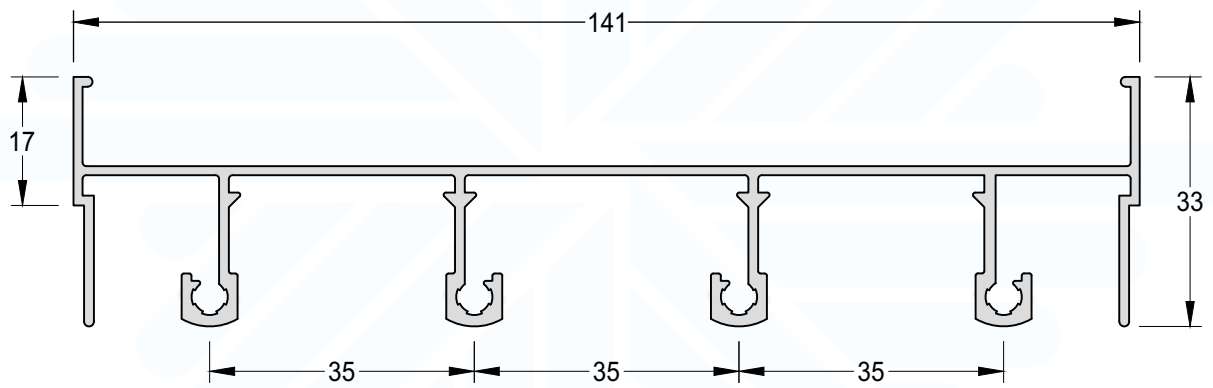
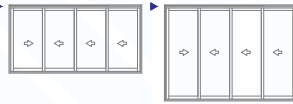
0,733 kg/m



Marco Superior Horizontal

SU-121

1,227 kg/m

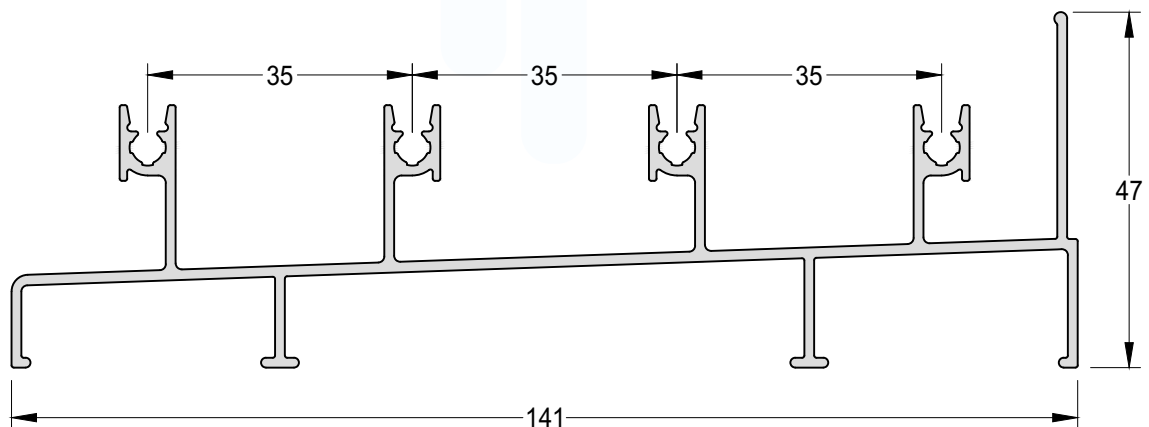
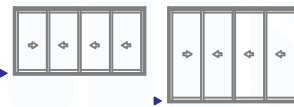


Marco Inferior Horizontal

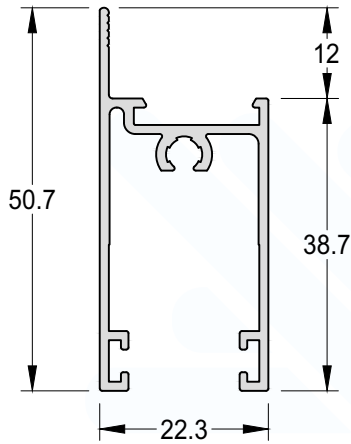
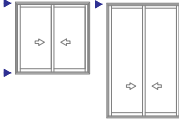
SU-2569

1,396 kg/m

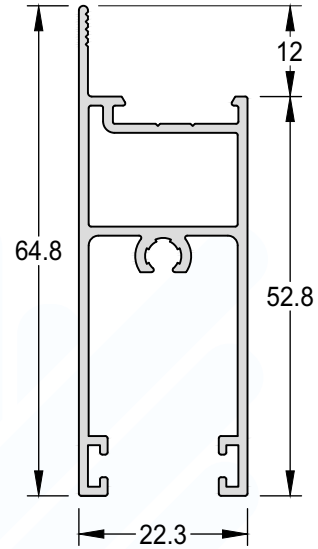
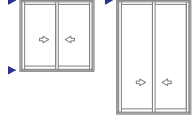
Encaixe: NYL2586/ SU-258



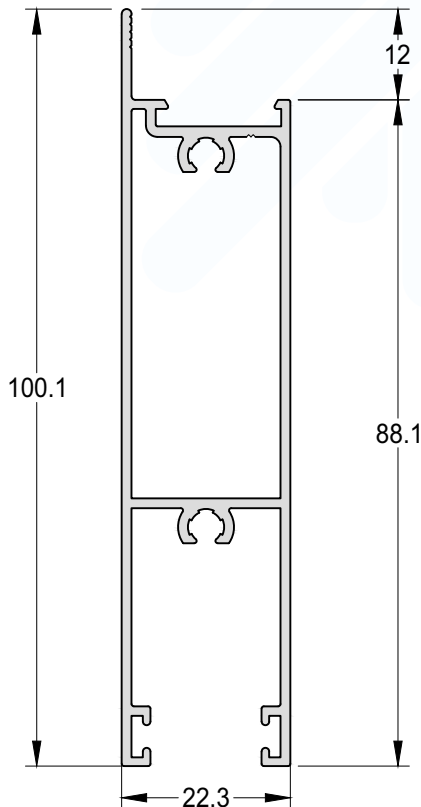
Folha Superior e Inferior Horizontal
SU-053 **0,476 kg/m**
 Encaixe: SU-102A / SU-102C / SU-203 / SU-203A



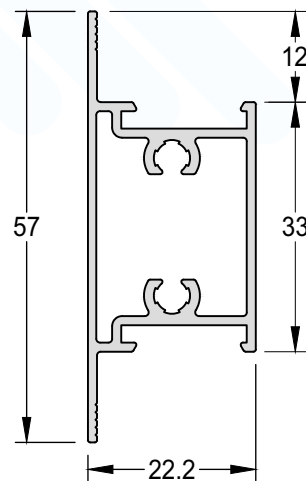
Folha Superior e Inferior Horizontal
SU-246A **0,645 kg/m**
 Encaixe: SU-102A / SU-102C / SU-203 / SU-203A



Folha Inferior Horizontal
SU-225 **0,954 kg/m**
 Encaixe: SU-102A / SU-102C / SU-203 / SU-203A



Travessa 60mm
SU-227 **0,543 kg/m**
 Encaixe: SU-102A / SU-102C / SU-203 / SU-203A

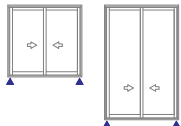


Folha Lateral Vertical

SU-245A **0,635 kg/m**

Encaixe: SU-102A/ SU-102B/ SU-102C/
SU-108

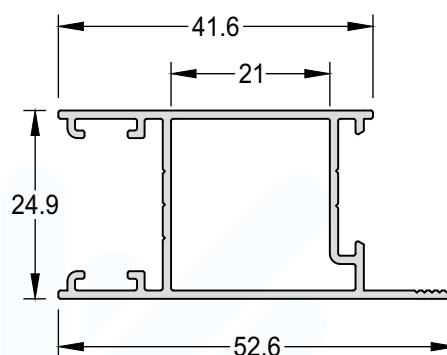
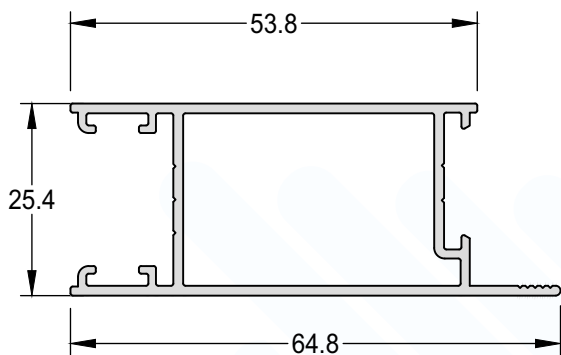
Medida Padrão 4600mm/ 6000mm



Folha Lateral Vertical

SU-039A **0,472 kg/m**

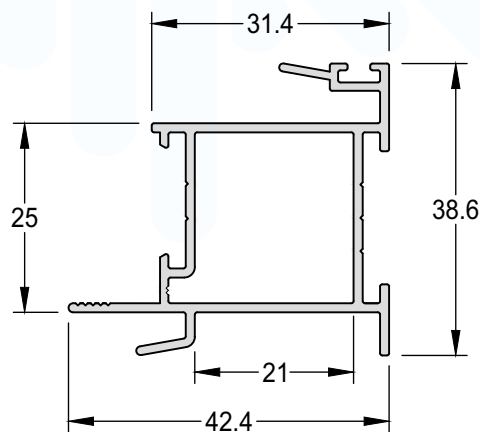
Encaixe: SU-102A/ SU-102B/ SU-102C/
SU-108



Folha Mão de Amigo Central

SU-042A **0,551 kg/m**

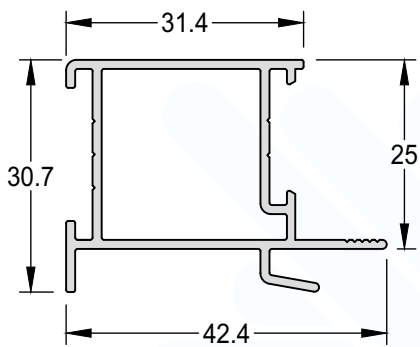
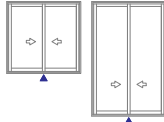
Encaixe: SU-102A/ SU-102B/ SU-102C/
SU-108



Folha Mão de Amigo Interno

SU-040A 0,472 kg/m

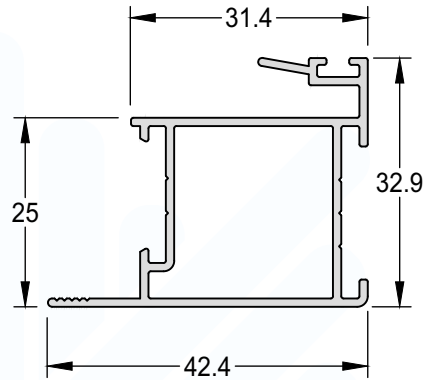
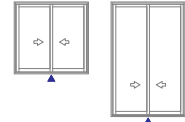
Encaixe: SU-102A/ SU-102B/ SU-102C/ SU-108



Folha Mão de Amigo Externo

SU-041A 0,464 kg/m

Encaixe: SU-102A/ SU-102B/ SU-102C/ SU-108

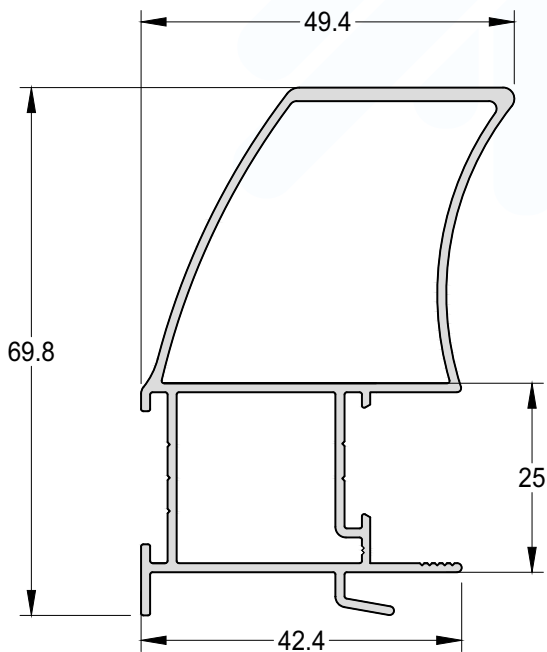
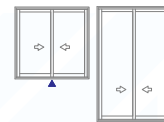


Folha Mão de Amigo Interno C/ Reforço

SU-047A 0,920 kg/m

Encaixe: SU-102A/ SU-102B/ SU-102C/ SU-108

Medida Padrão 4600mm/6000mm

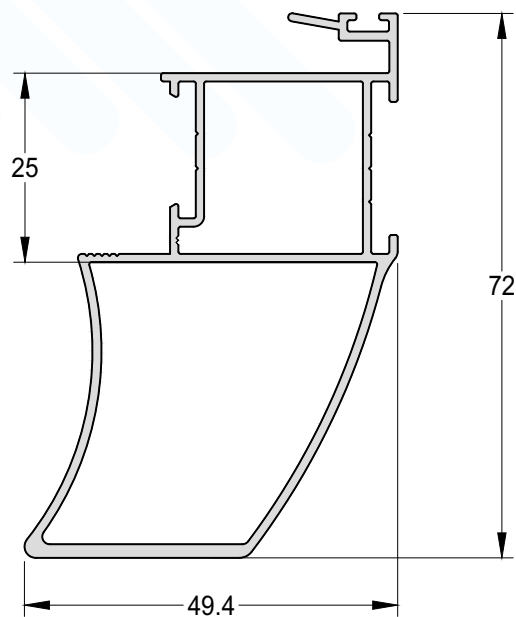
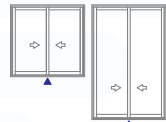


Folha Mão de Amigo Externo C/ Reforço

SU-049A 0,878 kg/m

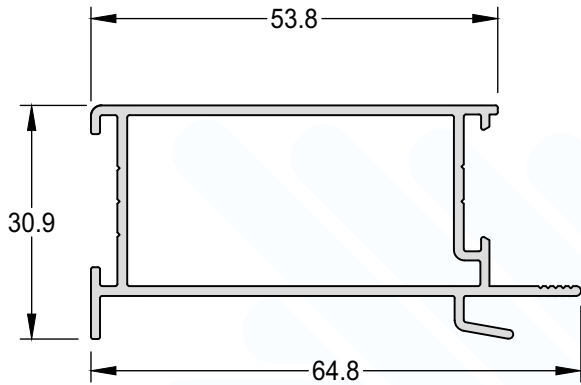
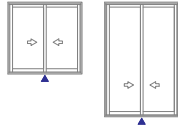
Encaixe: SU-102A/ SU-102B/ SU-102C/ SU-108

Medida Padrão 4600mm/6000mm



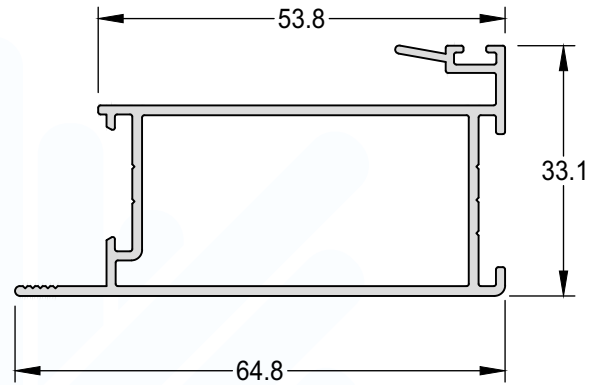
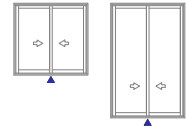
Folha Mão de Amigo Interno

SU-243A	0,661 kg/m
Encaixe: SU-102A/ SU-102B/ SU-102C/ SU-108	
Medida Padrão	4600mm/ 6000mm



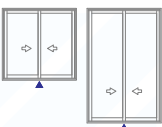
Folha Mão de Amigo Externo

SU-242A	0,686 kg/m
Encaixe: SU-102A/ SU-102B/ SU-102C/ SU-108	
Medida Padrão	4600mm/ 6000mm

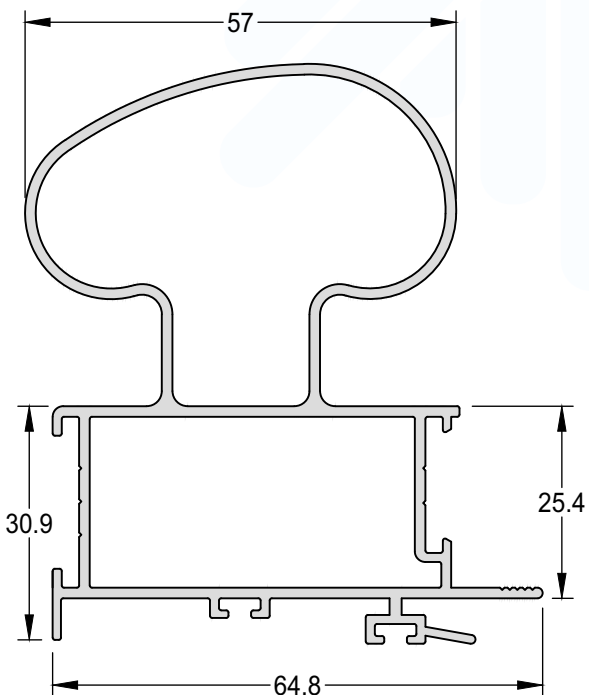


Folha Mão de Amigo Interno C/ Reforço

SU-238A	1,355 kg/m
Encaixe: SU-102A/ SU-102B/ SU-102C/ SU-108	
Medida Padrão	4600mm/6000mm

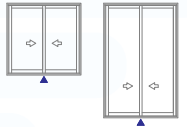


CONSULTAR COMERCIAL

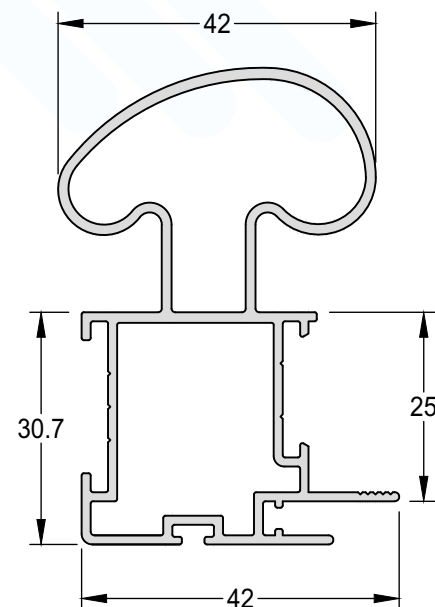


Folha Mão de Amigo Interno C/ Reforço

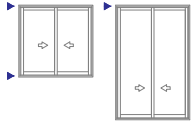
SU-038A	0,981 kg/m
Encaixe: SU-102A/ SU-102B/ SU-102C/ SU-108	
Medida Padrão	4600mm/6000mm



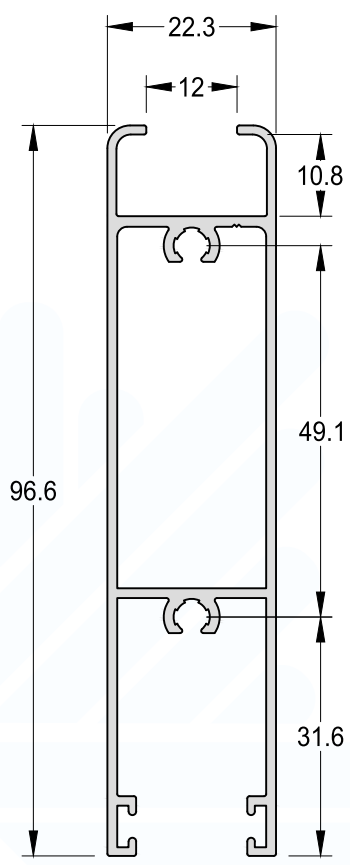
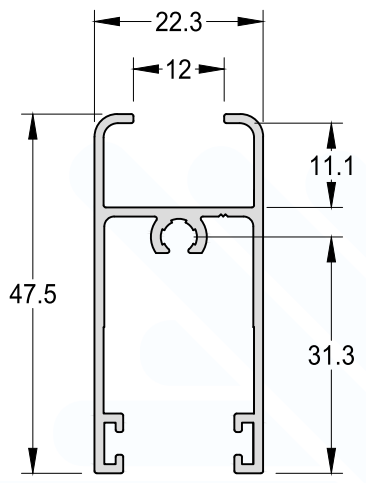
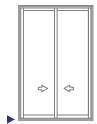
CONSULTAR COMERCIAL



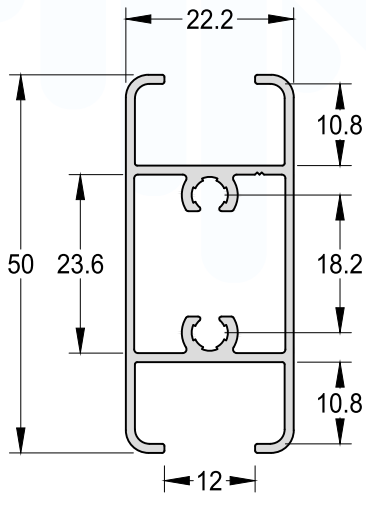
Folha Inferior e Superior S/Baguete
SU-186 0,498 kg/m



Folha Inferior Horizontal S/Baguete
SU-226 0,970 kg/m

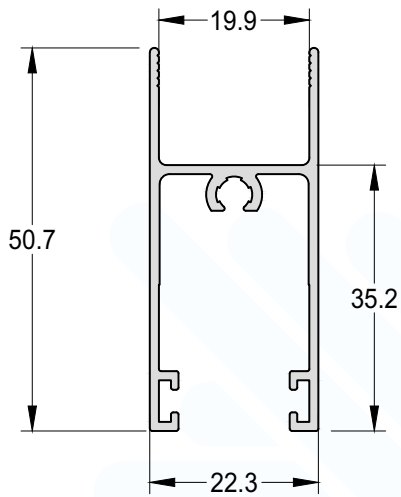


Travessa Central 50mm S/Baguete
SU-188 0,573 kg/m



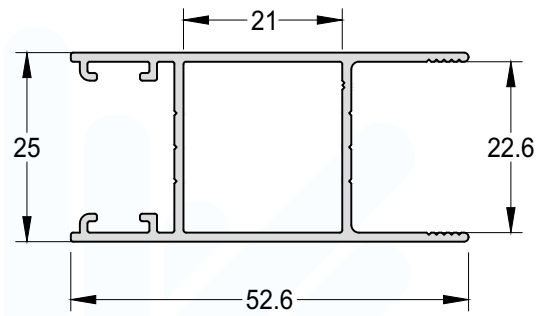
Folha Superior e Inferior Horizontal - Veneziana

SU-187A 0,496 kg/m



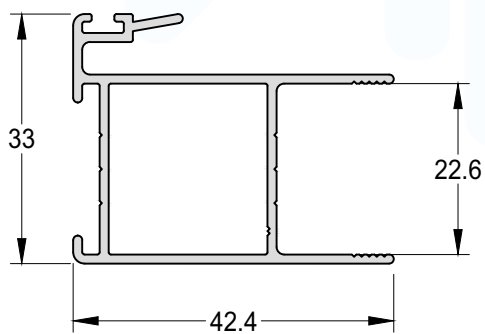
Folha Lateral Vertical - Veneziana

SU-068A 0,524 kg/m



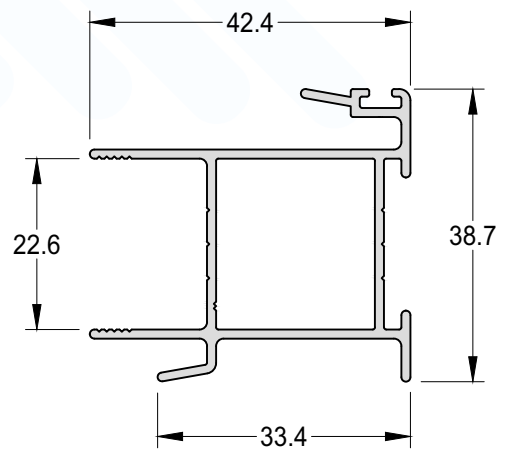
Folha Mão de Amigo - Veneziana

SU-070A 0,517 kg/m



Folha Mão de Amigo Central - Veneziana

SU-069A 0,573 kg/m

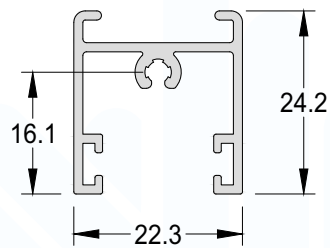
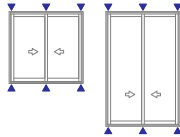


Vedação Montante

ADI-015 **0,327 kg/m**

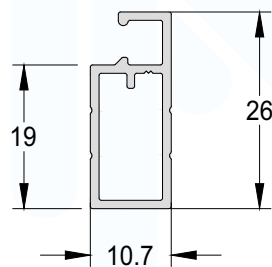
Encaixe: SU-39A/ SU-040A/ SU-41A/
SU-038A/ SU-245A/ SU-243A/ SU-238A

Medida Padrão 3000mm



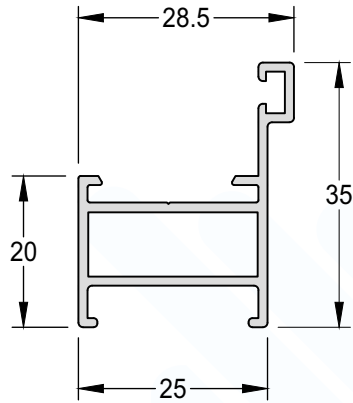
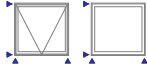
Quadro Mosquiteira

TM-171 **0,217 kg/m**



Marco Tubular - Maxim-ar
SU-079 **0,390 kg/m**

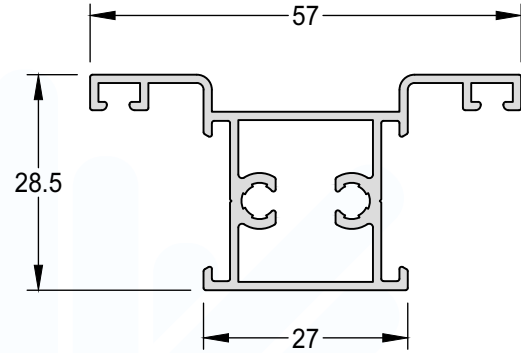
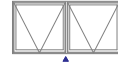
Encaixe: SU-103A/ SU-103B/ SU-292



Coluna / Travessa

SU-086 **0,582 kg/m**

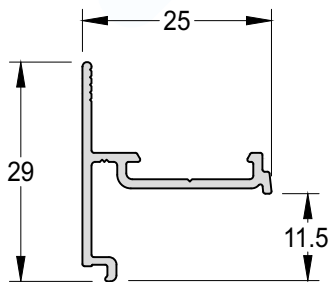
Encaixe: SU-103A/ SU-102B/ SU-292



Inverso de Baguete

SU-292 **0,212 kg/m**

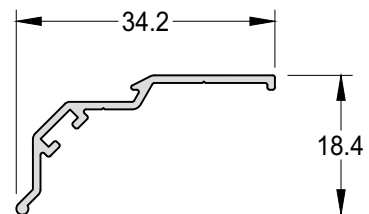
Encaixe: SU-102A/ SU-102B/ SU-102C/
 SU-108/ SU-079/ SU-086



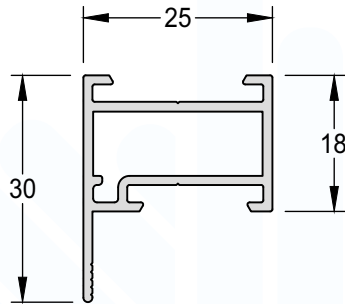
Pingadeira -Maxim-ar

SU-083 **0,150 kg/m**

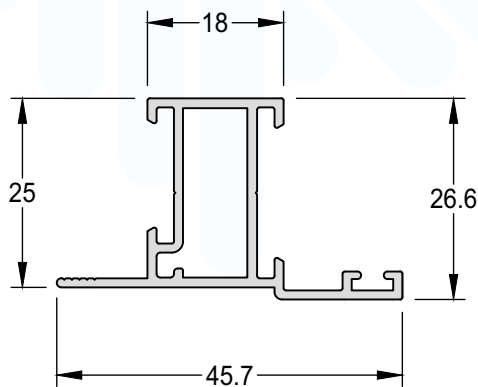
Encaixe: SU-079/ SU-086



Folha Superior - Maxim-ar	
SU-080	0,357 kg/m
Encaixe: SU-102A/ SU-102B/ SU-102C	



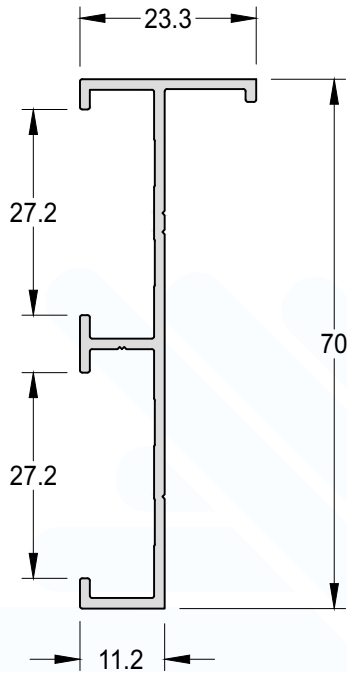
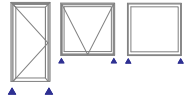
Folha Inferior e Lateral - Maxim-ar	
SU-200	0,435 kg/m
Encaixe: SU-102A/ SU-102B/ SU-102C	



Marco Lateral

25-514

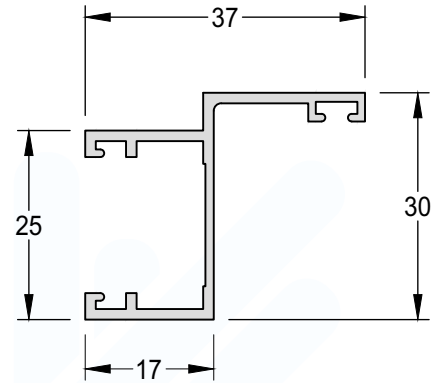
0,458 kg/m



Marco Portinhola

25-002

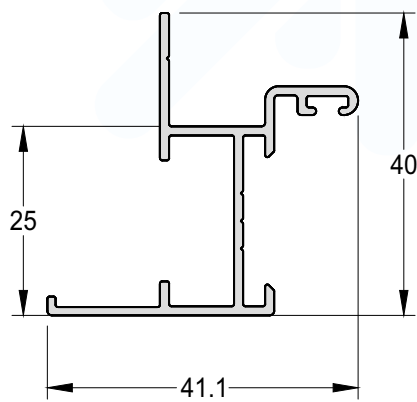
0,349 kg/m



Marco Portinhola

SU-065

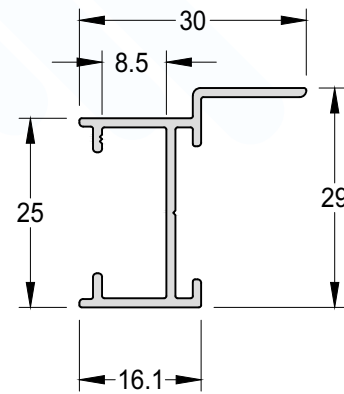
0,380 kg/m



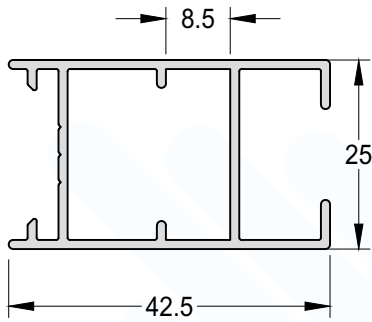
Complemento Marco

SU-071

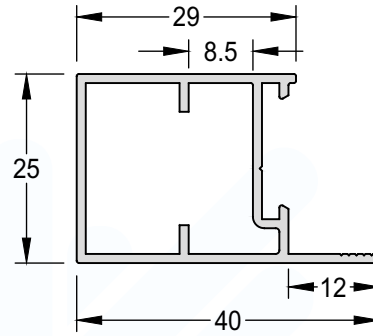
0,268 kg/m



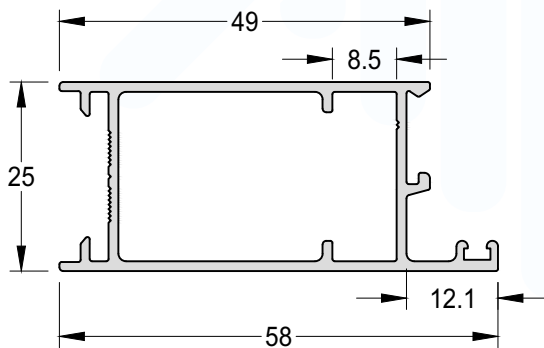
Folha Perimetral - Portinhola
SU-064 **0,487 kg/m**



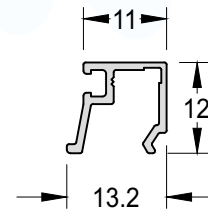
Folha Perimetral - Portinhola
25-016 **0,417 kg/m**
 Encaixe: SU-102A/ SU-102B/ SU-102C/
 SU-108/SU-203A



Folha Perimetral - Porta de Giro
25-542A **0,604 kg/m**
 Encaixe: BG-001

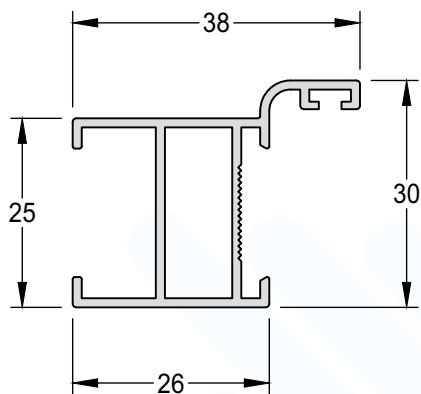


Baguete Vertical e Horizontal
BG-001 **0,104 kg/m**
 Encaixe: 25-542A



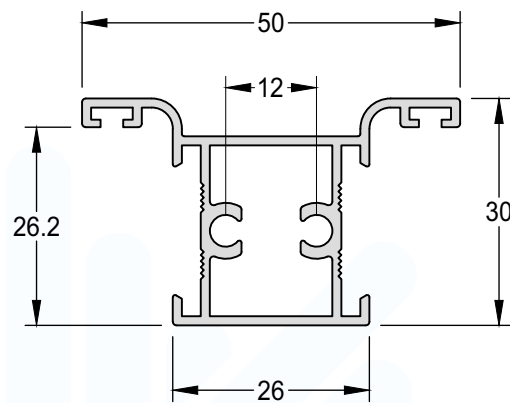
Marco Tubular - Porta de Giro

25-540 0,417 kg/m



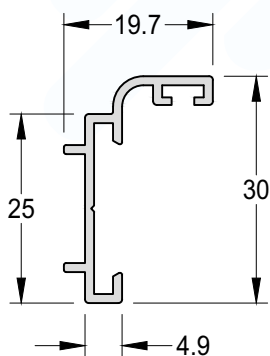
Coluna / Travessa

25-504 0,572 kg/m



Batente - Porta de Giro

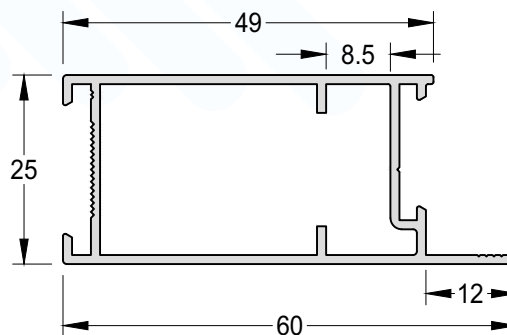
25-548 0,213 kg/m



Folha Perimetral - Porta de Giro

SU-111 0,556 kg/m

Encaixe: SU-102A / SU-102B / SU-102C / SU-108 / SU-203A



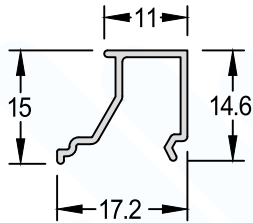
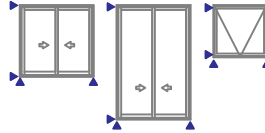
SISTEMA DE ESQUADRIAS PRAIA DO ROSA 25

REV01

Baguete Vertical e Horizontal

SU-102A 0,109 kg/m

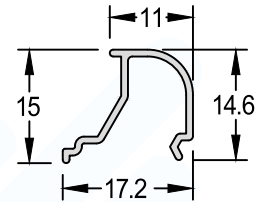
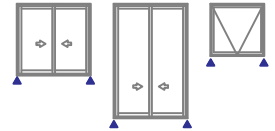
Encaixe: SU-039A/ SU-245A/ SU-040A/
SU-041A/ SU-038A/ SU-243A/
SU-242A/ SU-238A/ SU-225/
SU-227/ SU-053/ SU-246A



Baguete Vertical

SU-102B 0,103 kg/m

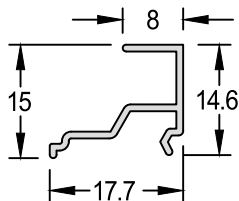
Encaixe: SU-039A/ SU-245A/ SU-040A/
SU-041A/ SU-038A/ SU-243A/ SU-242A/
SU-238A



Baguete Vertical e Horizontal

SU-102C 0,106 kg/m

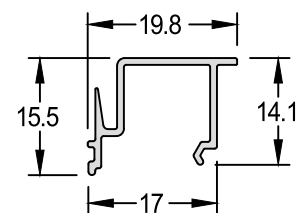
Encaixe: SU-039A/ SU-245A/ SU-040A/
SU-041A/ SU-038A/ SU-243A/ SU-242A/
SU-238A/ SU-225/ SU-227/ SU-053/
SU-246A



Baguete Terminal - Veneziana

SU-203 0,130 kg/m

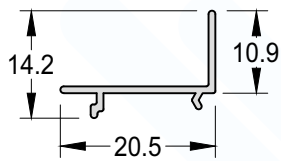
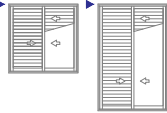
Encaixe: SU-053/ SU-246A/ SU-225/
SU-227



Complemento - Veneziana

SU-203A 0,089 kg/m

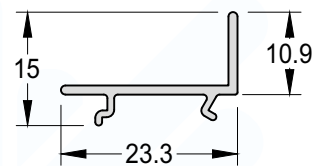
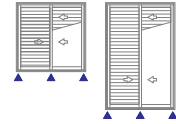
Encaixe: SU-039A/ SU-245A/ SU-040A/
SU-041A/ SU-038A/ SU-243A/ SU-242A/
SU-238A/ SU-225/ SU-227/ SU-053/
SU-246A/ SU-111/ 25-016



Complemento - Veneziana

SU-108 0,130 kg/m

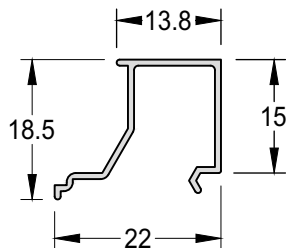
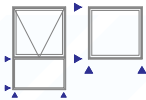
Encaixe: SU-039A/ SU-245A/ SU-040A/
SU-041A/ SU-038A/ SU-243A/ SU-242A/
SU-238A/ SU-111/ 25-016



Baguete do Marco Maxim-ar

SU-103A 0,125 kg/m

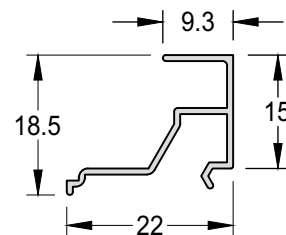
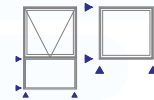
Encaixe: SU-079/ SU-086



Baguete do Marco Maxim-ar

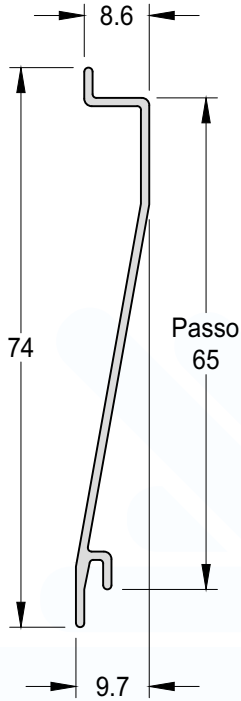
SU-103B 0,124 kg/m

Encaixe: SU-079/ SU-086



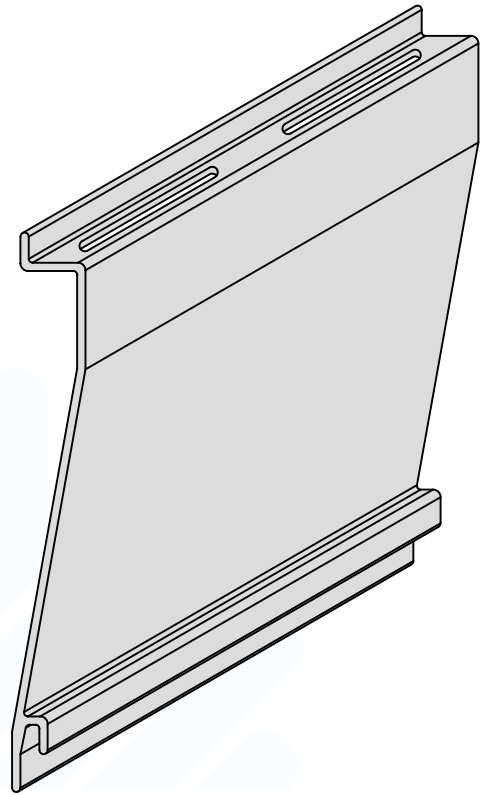
Veneziana Baixa - Cega

VZ-024 0,268 kg/m



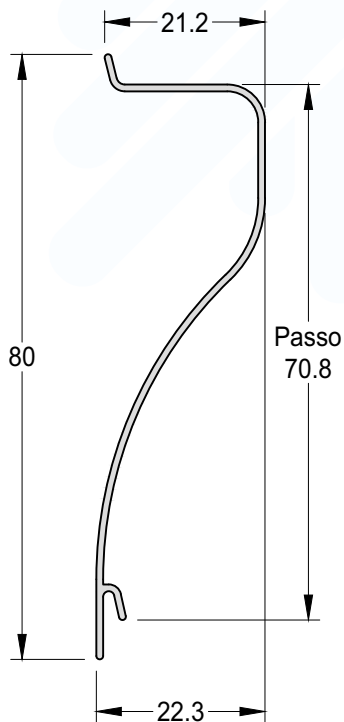
Veneziana Baixa - Ventilada

VZ-024F 0,268 kg/m



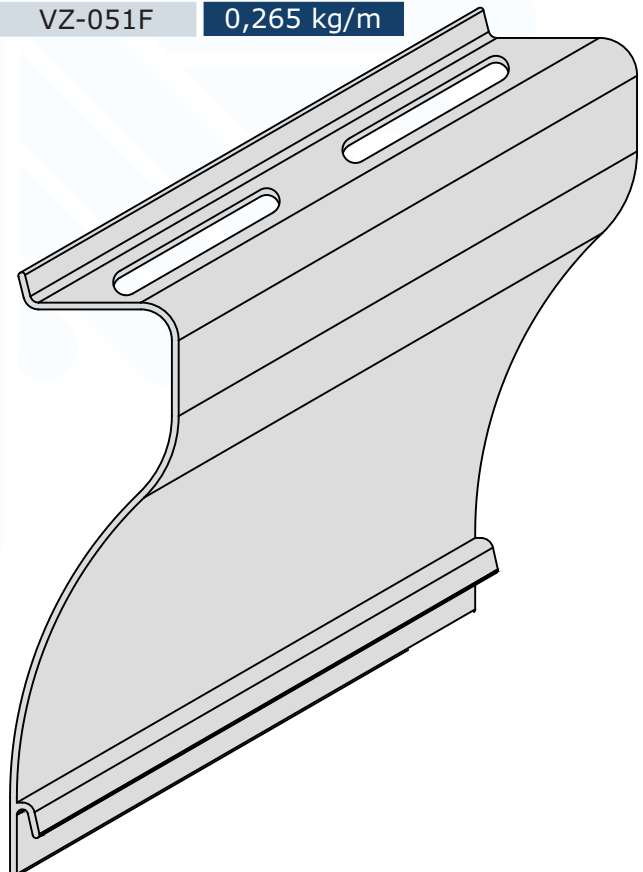
Veneziana - Cega

VZ-051 0,265 kg/m



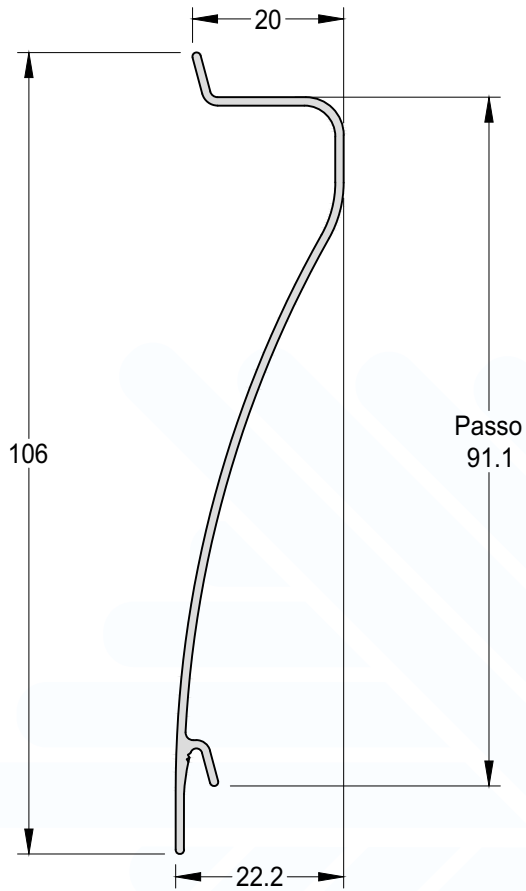
Veneziana - Ventilada

VZ-051F 0,265 kg/m



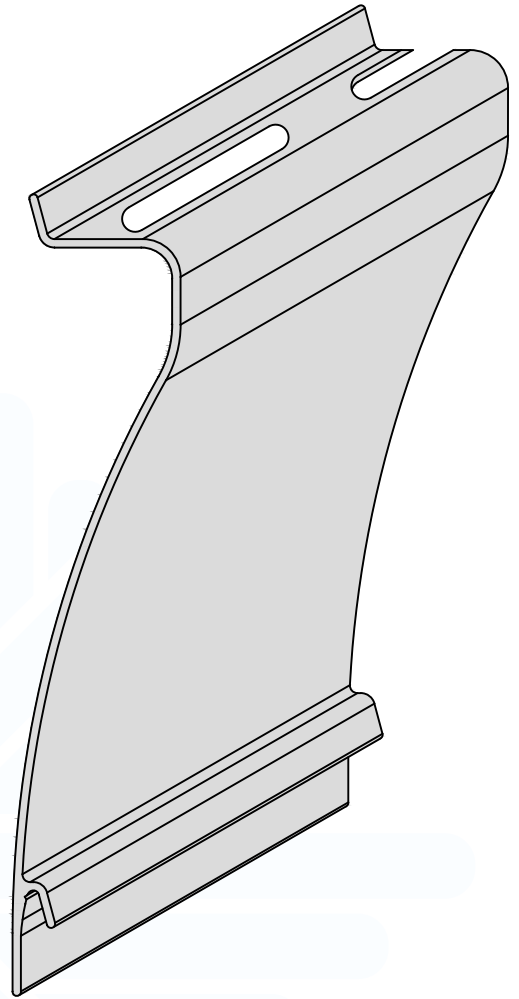
Veneziana - Cega

VZ-106 0,403 kg/m



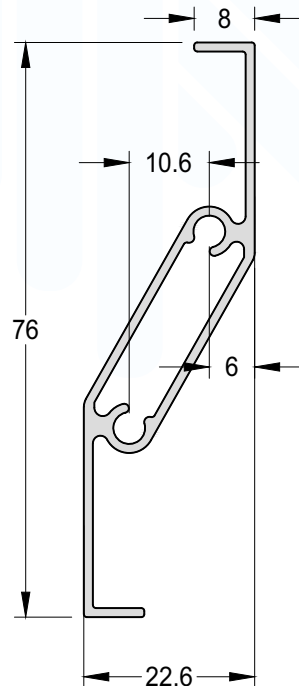
Veneziana - Ventilada

VZ-106F 0,403 kg/m

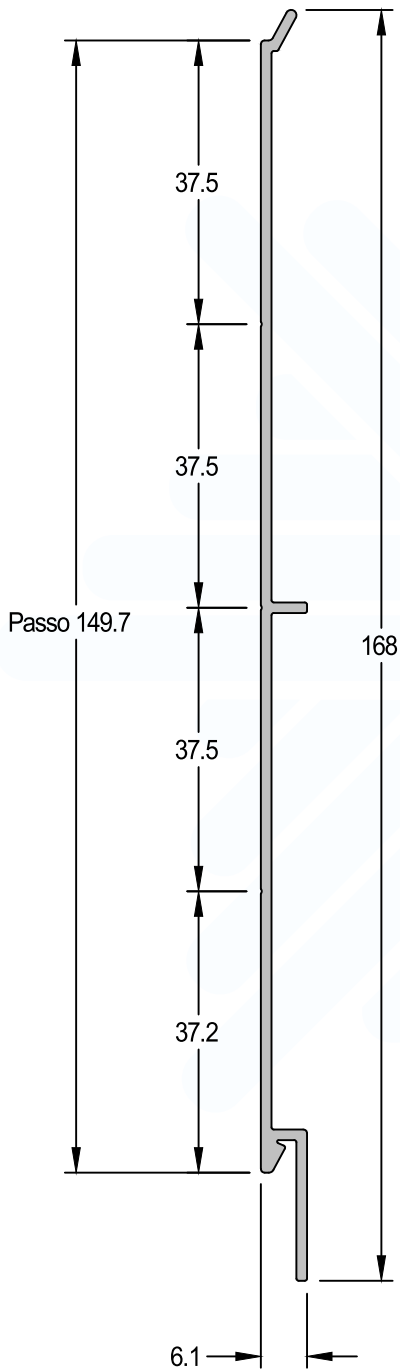


Veneziana - Ventilação Permanente

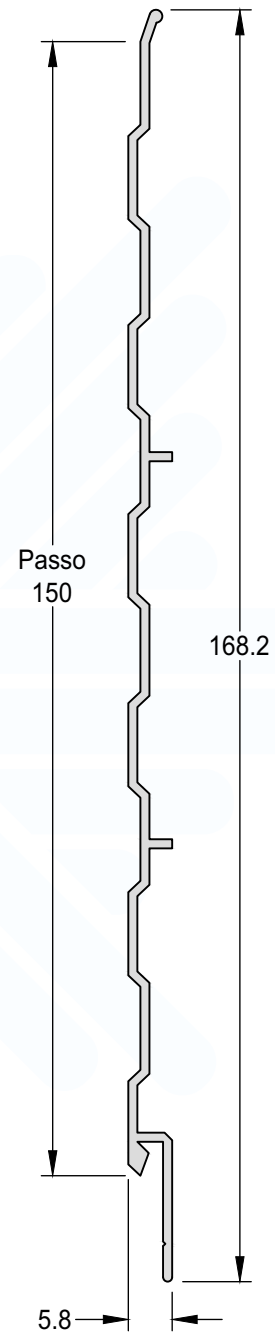
LG-037 0,513 kg/m



Lambri Liso	
LB-035	0,706 kg/m
Medida Padrão	5000mm/6000mm



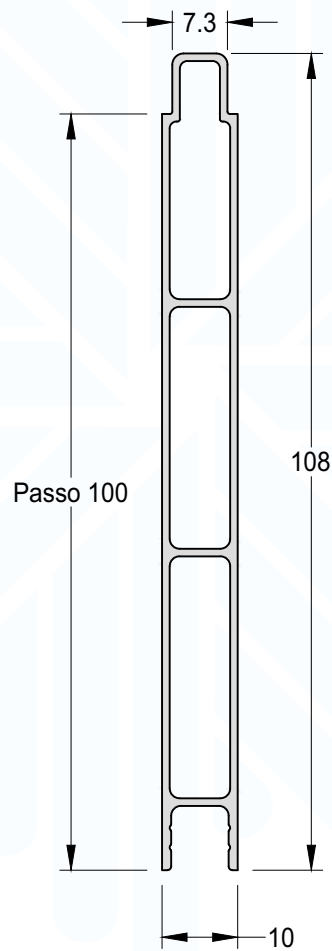
Lambri Frisado	
LB-050	0,628 kg/m



Lambri Duplo - Liso

LB-061

0,691 kg/m





INTEGRADAS 25

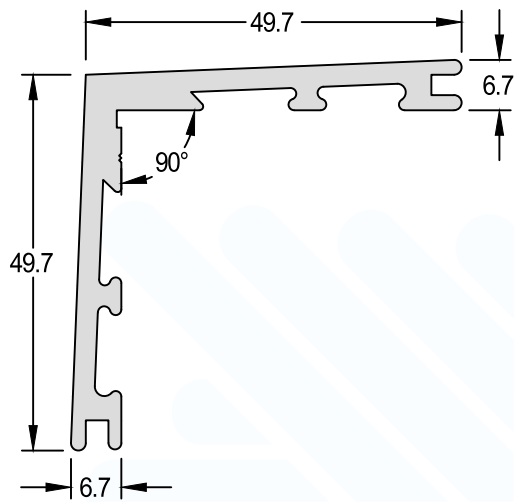
SISTEMA DE ESQUADRIAS

PADRÃO/ESPECIAL/ULTRA

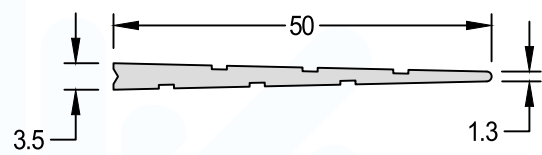
ÍNDICE DE PERFIS

Código	Descrição	Página	Código	Descrição	Página
Sistema de esquadrias Integradas 25			Sistema de esquadrias Integradas 25		
Padrão/Especial/Ultra			Ultra		
ADI-009	Terminal da Persiana	107	AG-508	Marco Superior Horizontal	123
ADI-011	Eixo Octogonal - 40mm	107	AG-509	Travessa Intermediária	123
ADI-016	Chumbador para Contramarco	102	AG-510	Marco Inferior Horizontal	123
ADI-017	Arremate Vertical e Horizontal	105	AG-511	Marco Lateral Vertical	124
ADI-349	Arremate Vertical e Horizontal	106	AG-513	Marco Lateral Vertical	124
CL-006	Cantoneira de Ligação 45°	102	AG-515	Tampa Interna	126
CL-008	Eixo Octogonal - 60mm	107	AG-516	Tampa Externa	126
CL-011	Cunha de Ligação 45°	102	AG-517	Tampa Interna	127
CM-060A	Contramarco	103	AG-518	Tampa Externa	127
CM-098	Contramarco Inferior - Portas	103	MN-514	Guia da Persiana	125
CM-151	Contramarco Inferior - Portas	103	MN-027	Guia Duplo da Persiana	125
CM-173	Contramarco Inferior - Portas	104			
CM-174	Contramarco	104			
CM-200A	Contramarco	103			
IT-009	Terminal da Persiana	107			
IT-100	Arremate Vertical e Horizontal	105			
IT-101	Arremate Vertical e Horizontal	105			
IT-102	Arremate Vertical e Horizontal	106			
ME-013	Arremate de Piso	106			
Sistema de esquadrias Integradas 25					
Padrão					
ADI-001	Marco Superior Horizontal	109			
ADI-002	Travessa Intermediária	109			
ADI-003	Marco Inferior Horizontal	110			
ADI-004	Marco Lateral Vertical	111			
ADI-005	Guia da Persiana	111			
ADI-006	Tampa Interna	112			
ADI-007	Tampa Externa	112			
ADI-010	Marco Lateral Vertical	111			
ADI-012A	Tampa Interna - Bi-partida	113			
ADI-012B	Tampa Interna - Bi-partida	113			
ADI-013	Tampa Externa	113			
ADI-014	Travessa Intermediária	109			
ADI-019A	Tampa Interna - Bi-partida	114			
ADI-019B	Tampa Interna - Bi-partida	114			
SU-2525	Marco Inferior Horizontal	110			
Sistema de esquadrias Integradas 25					
Especial					
IT-001	Marco Superior Horizontal	116			
IT-002	Travessa Intermediária	116			
IT-003	Marco Inferior Horizontal	116			
IT-004	Marco Lateral Vertical	121			
IT-005	Guia da Persiana	121			
IT-006	Tampa Interna	119			
IT-010	Marco Lateral Vertical	117			
IT-016	Tampa Interna	120			
IT-018	Guia Duplo da Persiana	121			
IT-020	Tampa Externa	119			
IT-021	Tampa Externa	120			
IT-022	Marco Lateral Vertical	117			
MN-027	Guia Duplo da Persiana	118			
MN-514	Guia da Persiana	118			

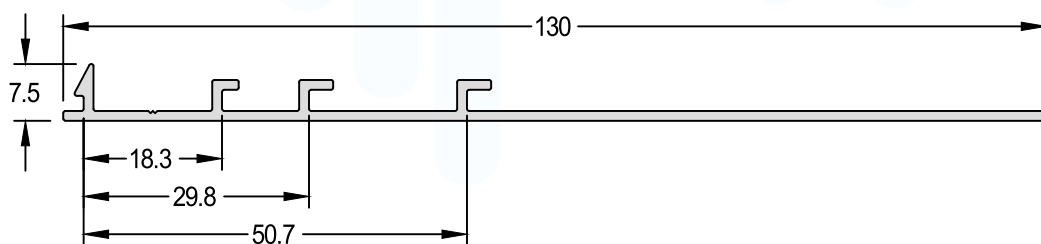
Cantoneira de Ligação 45°	
CL-006	1,028 kg/m
Medida Padrão	3000mm
Integrada Padrão/Especial/Ultra	



Cunha de Ligação 45°	
CL-011	0,304 kg/m
Medida Padrão	3000mm
Integrada Padrão/Especial/Ultra	



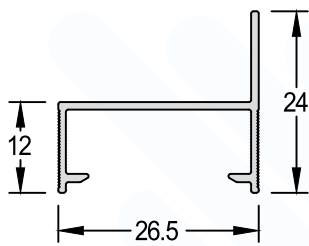
Chumbador para Contramarco	
ADI-016	0,556 kg/m
Integrada Padrão/Especial/Ultra	



Contramarco

CM-200A 0,174 kg/m

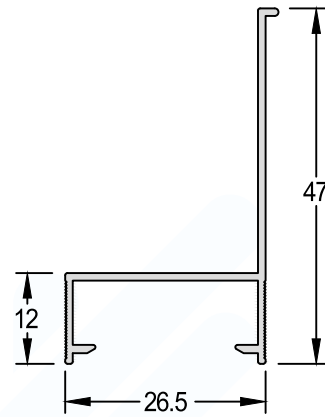
Integrada Padrão/Especial/Ultra



Contramarco Inferior - Portas

CM-151 0,241 kg/m

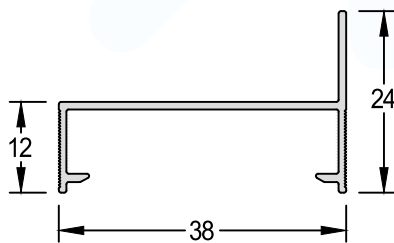
Integrada Padrão/Especial/Ultra



Contramarco

CM-060A 0,205 kg/m

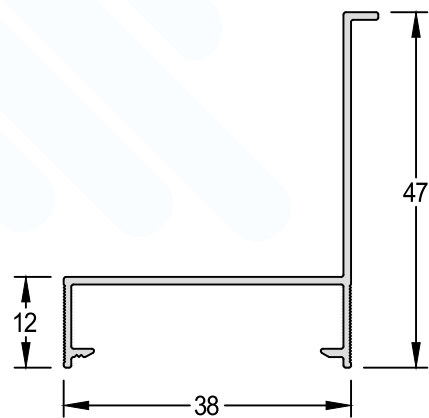
Integrada Padrão/Especial/Ultra



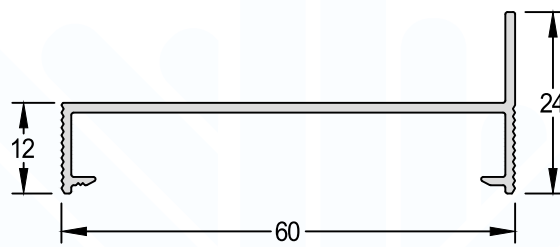
Contramarco Inferior - Portas

CM-098 0,277 kg/m

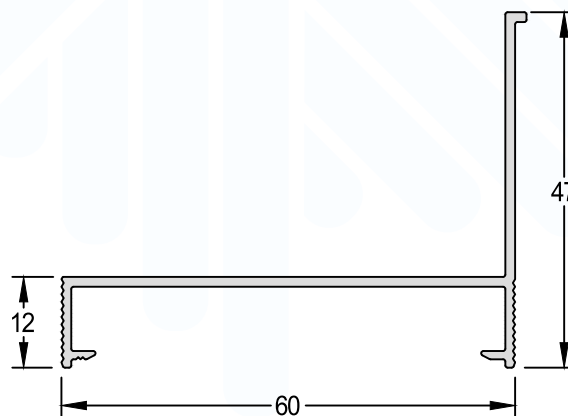
Integrada Padrão/Especial/Ultra



Contramarco	
CM-174	0,336 kg/m
Integrada Padrão/Especial/Ultra	



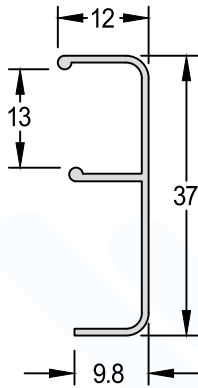
Contramarco Inferior – Portas	
CM-173	0,423 kg/m
Integrada Padrão/Especial/Ultra	



Arremate Vertical e Horizontal

ADI-017 0,165 kg/m

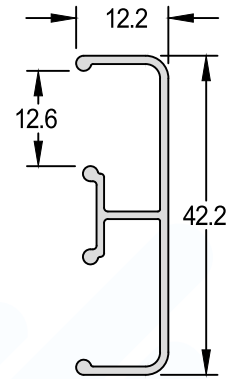
Integrada Padrão/Especial/Ultra



Arremate Vertical e Horizontal

IT-101 0,259 kg/m

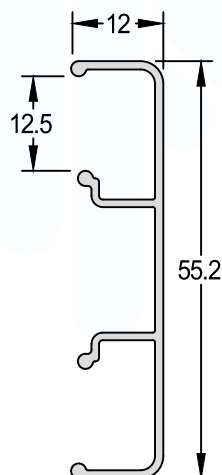
Integrada Padrão/Especial/Ultra



Arremate Vertical e Horizontal

IT-100 0,307 kg/m

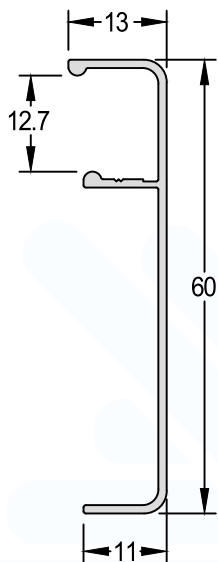
Integrada Padrão/Especial/Ultra



Arremate Vertical e Horizontal

ADI-349 0,276 kg/m

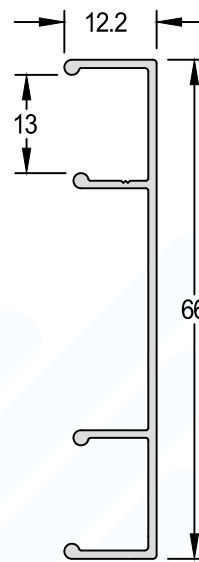
Integrada Padrão/Especial/Ultra



Arremate Vertical e Horizontal

IT-102 0,330 kg/m

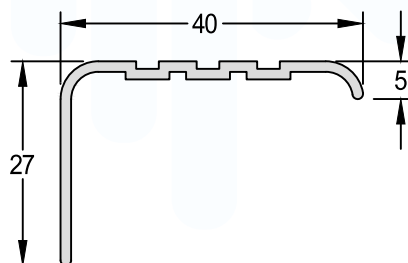
Integrada Padrão/Especial/Ultra



Arremate de Piso

ME-013 0,270 kg/m

Integrada Padrão/Especial/Ultra

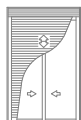


Terminal da Persiana

IT-009 **0,247 kg/m**

Integrada Padrão/Especial/Ultra

Encaixe: ADI-004/ ADI-005/ MN-027/
MN-514/ IT-018/ IT-005/ IT-004/
AG-513

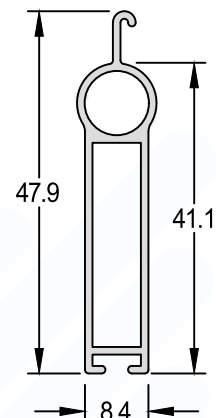
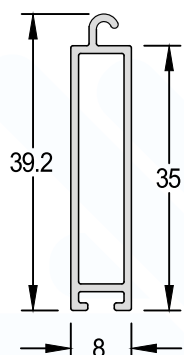
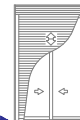


Terminal da Persiana

ADI-009 **0,311 kg/m**

Integrada Especial/Ultra

Encaixe: MN-027/ MN-514/ IT-022/
AG-513



Eixo Octogonal - 40mm

ADI-011 **0,475 kg/m**

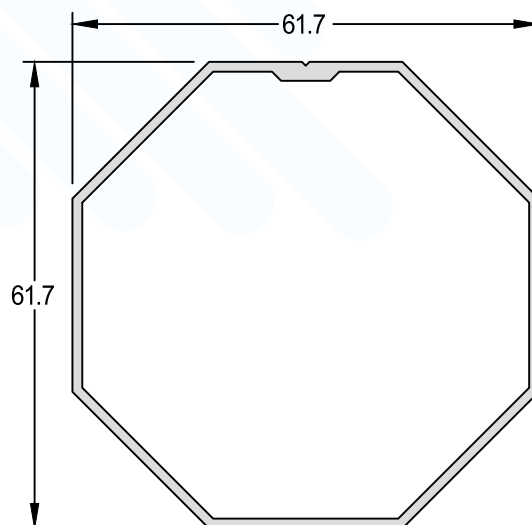
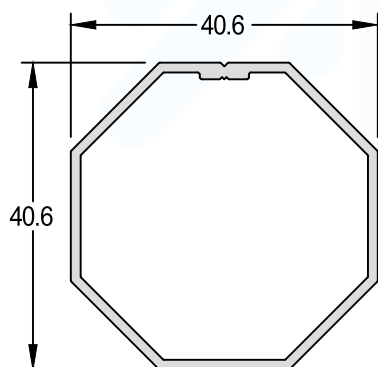
Integrada Padrão/Especial/Ultra



Eixo Octogonal - 60mm

CL-008 **0,729 kg/m**

Integrada Padrão/Especial/Ultra

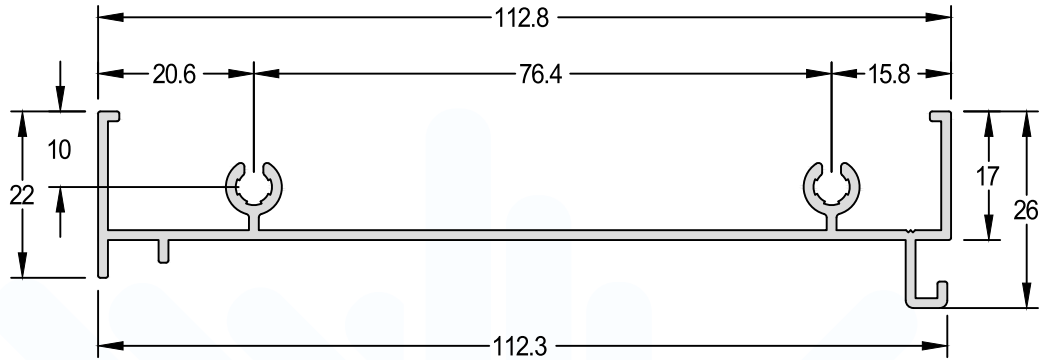
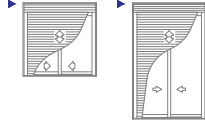




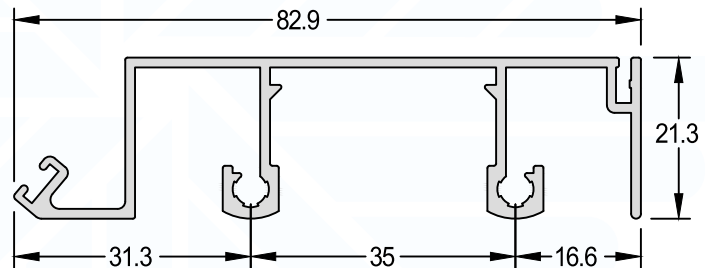
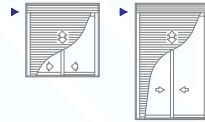
INTEGRADAS 25

SISTEMA DE ESQUADRIAS
PADRÃO

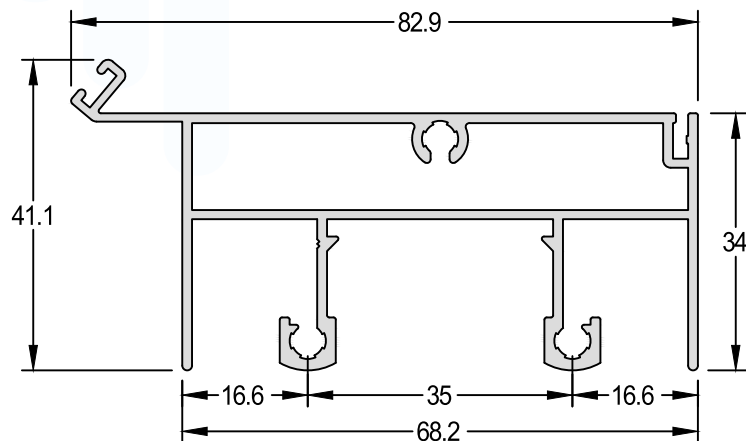
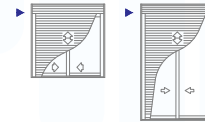
Marco Superior Horizontal
ADI-001 0,738 kg/m
Integrada Padrão



Travessa Intermediária
ADI-002 0,754 kg/m
Integrada Padrão



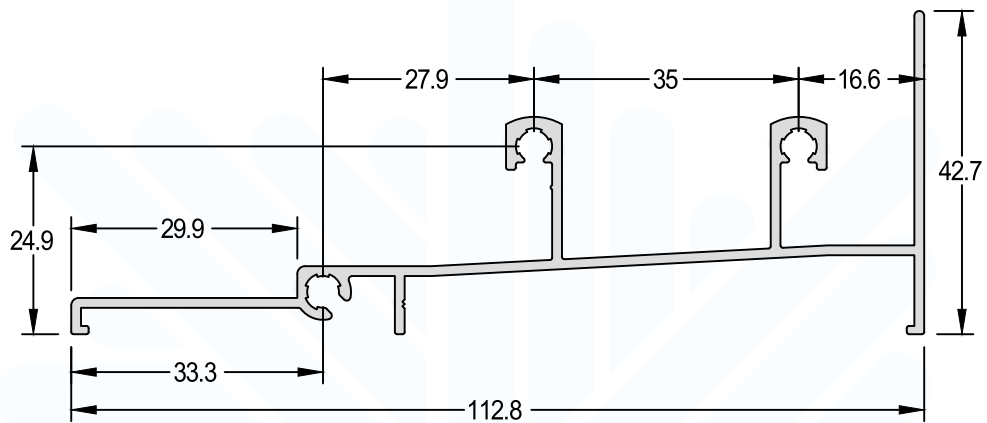
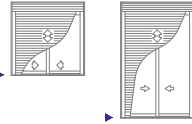
Travessa Intermediária
ADI-014 1,090 kg/m
Integrada Padrão



Marco Inferior Horizontal

ADI-003 0,863 kg/m

Integrada Padrão

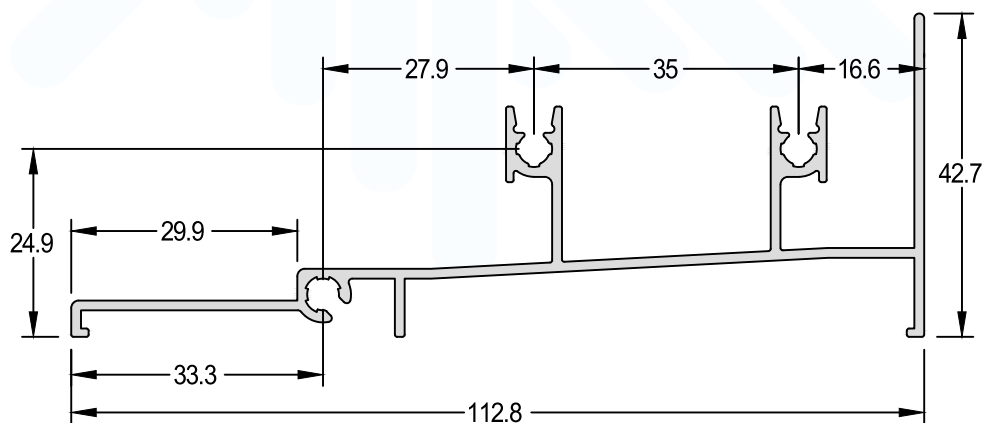
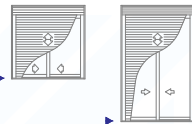


Marco Inferior Horizontal

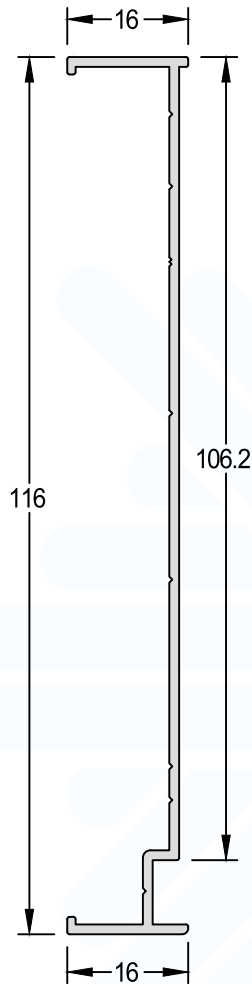
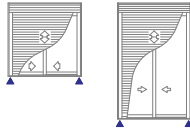
SU-2525 0,895 kg/m

Encaixe: NYL2586/ SU-258

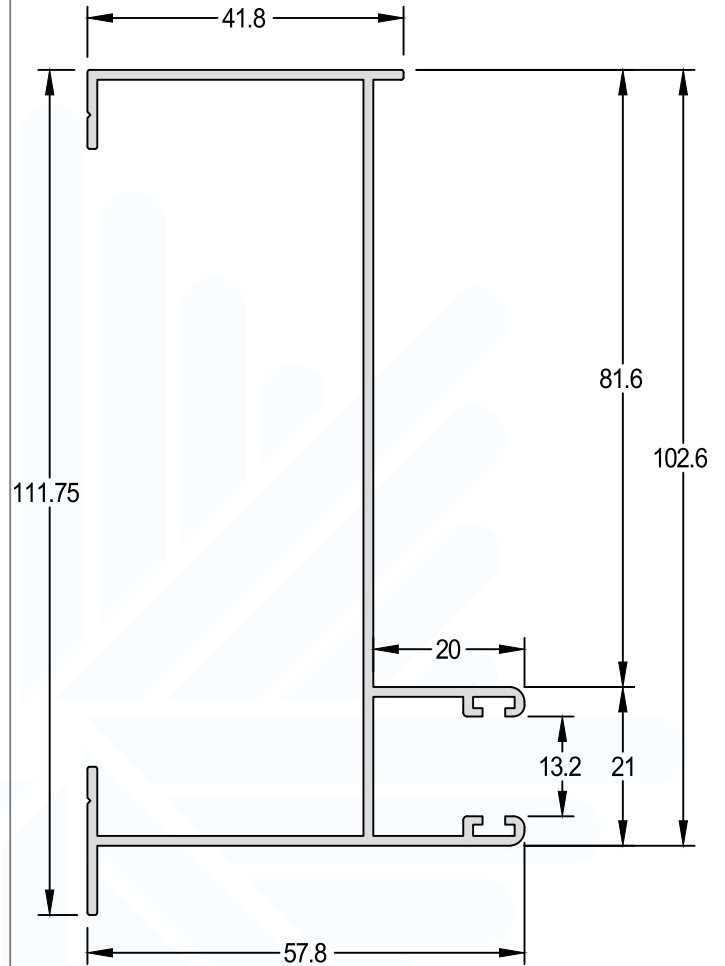
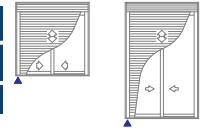
Integrada Padrão



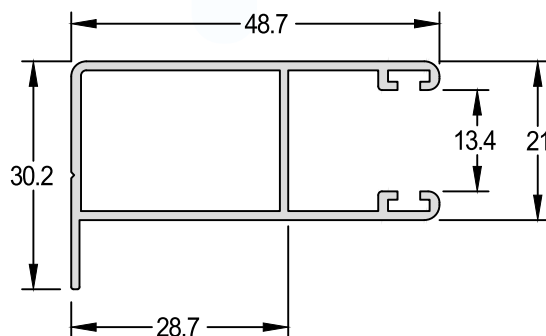
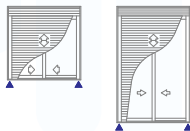
Marco Lateral Vertical
ADI-010 0,526 kg/m
Integrada Padrão

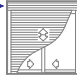


Marco Lateral Vertical
ADI-004 0,913 kg/m
Integrada Padrão

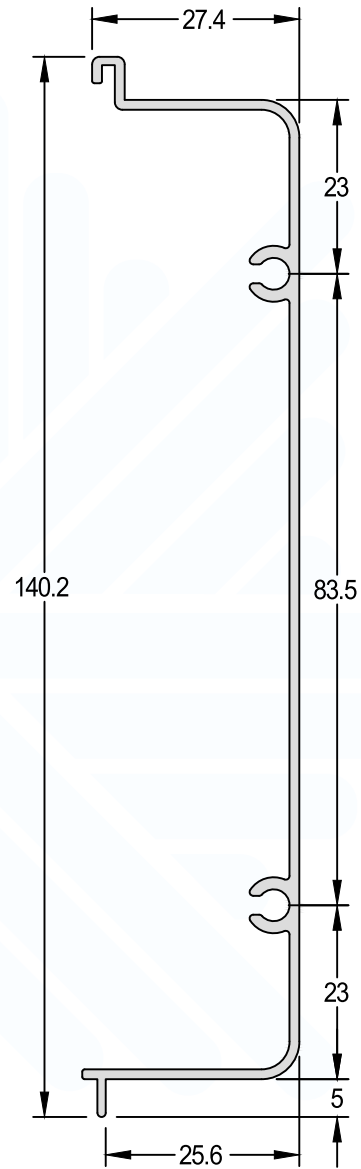
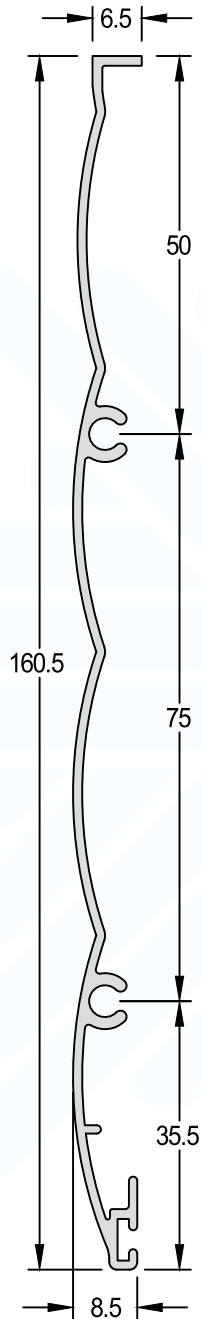


Guia da Persiana
ADI-005 0,506 kg/m
Integrada Padrão



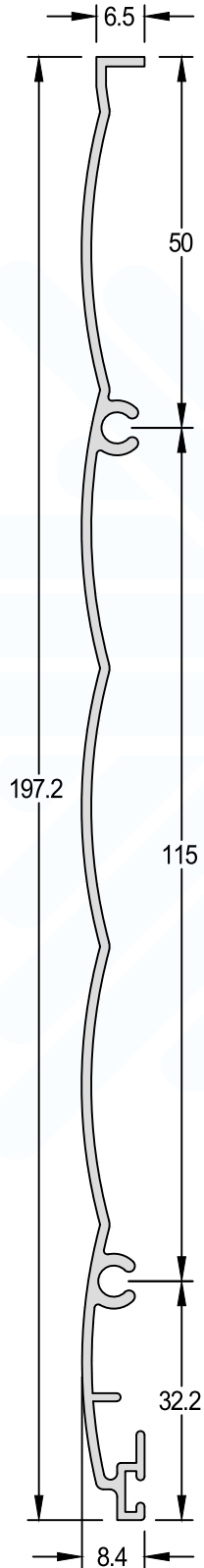
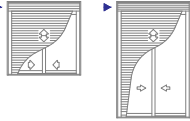
Tampa Externa		
ADI-007	0,698 kg/m	
Integrada Padrão		

Tampa Interna		
ADI-006	0,769 kg/m	
Integrada Padrão		

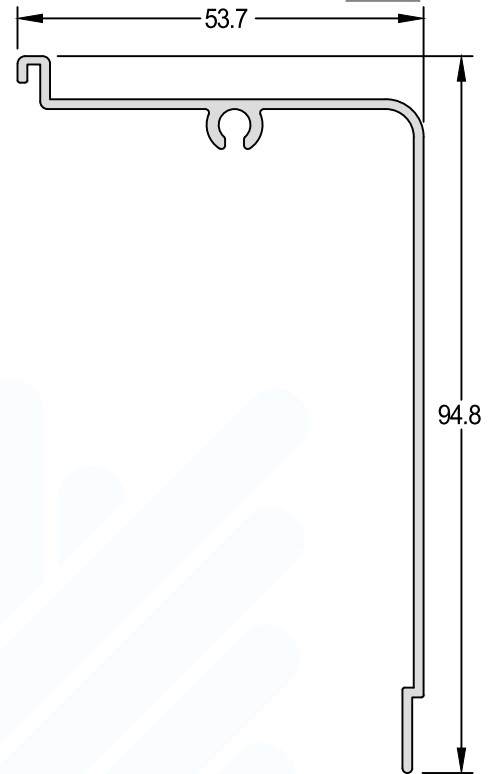
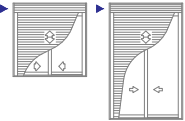


SISTEMA DE ESQUADRIAS INTEGRADAS 25
PADRÃO
REV03

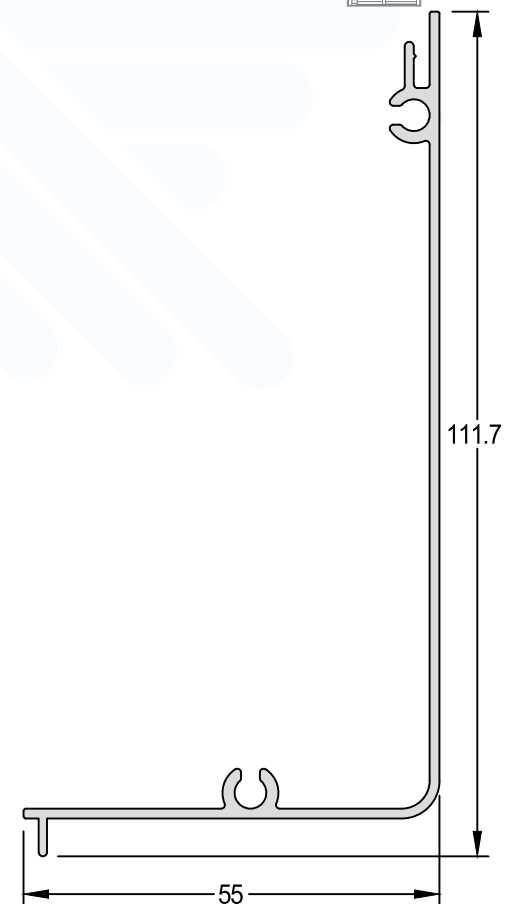
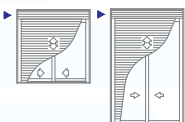
Tampa Externa
ADI-013 0,874 kg/m
Integrada Padrão



Tampa Interna - Bi-partida
ADI-012A 0,571 kg/m
Integrada Padrão



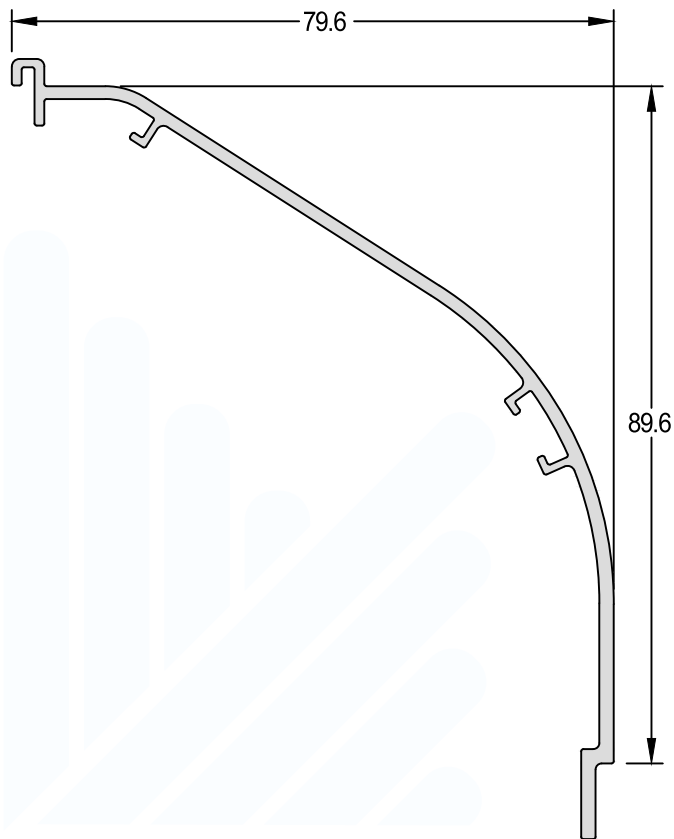
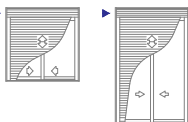
Tampa Interna - Bi-partida
ADI-012B 0,691 kg/m
Integrada Padrão



Tampa Interna - Bi-partida

ADI-019A 0,780 kg/m

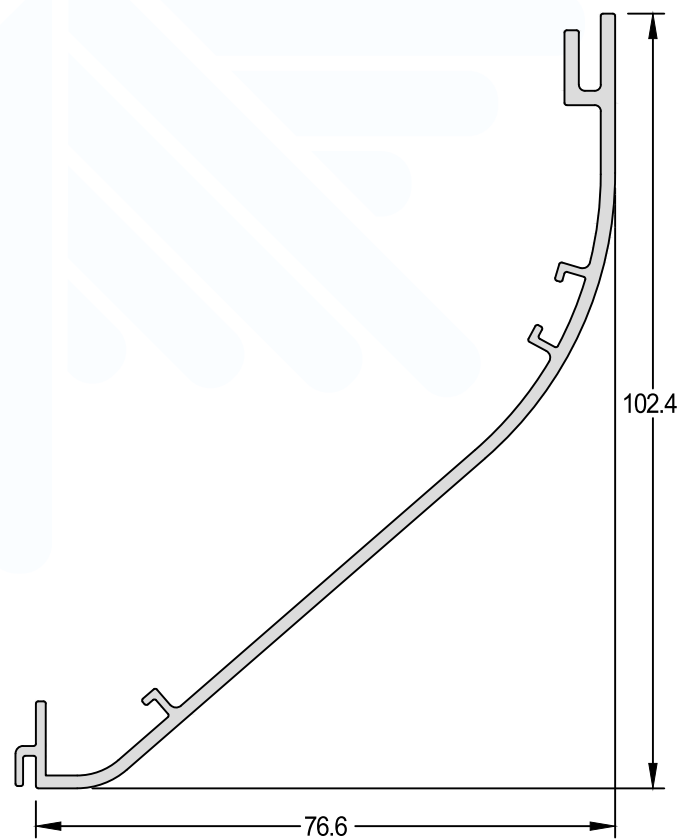
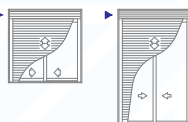
Integrada Padrão



Tampa Interna - Bi-partida

ADI-019B 0,825 kg/m

Integrada Padrão

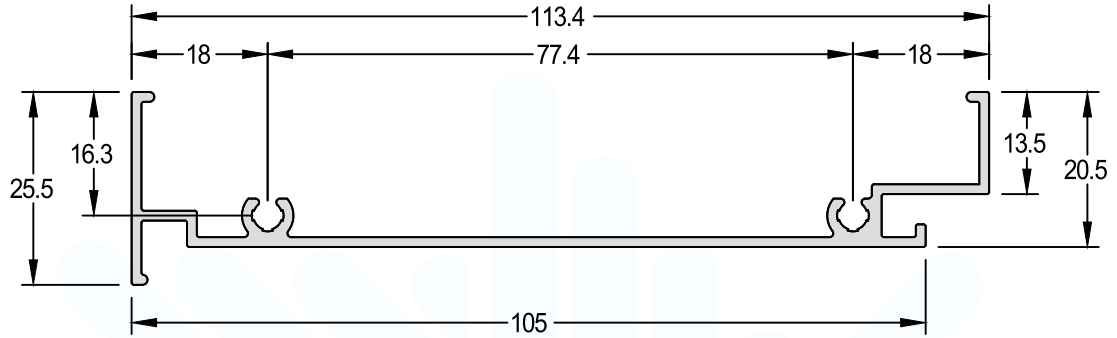
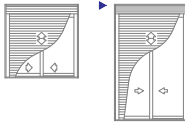




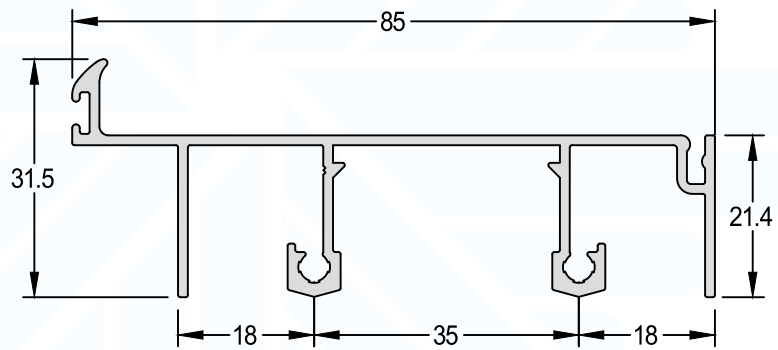
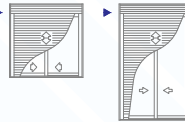
INTEGRADAS 25

SISTEMA DE ESQUADRIAS
ESPECIAL

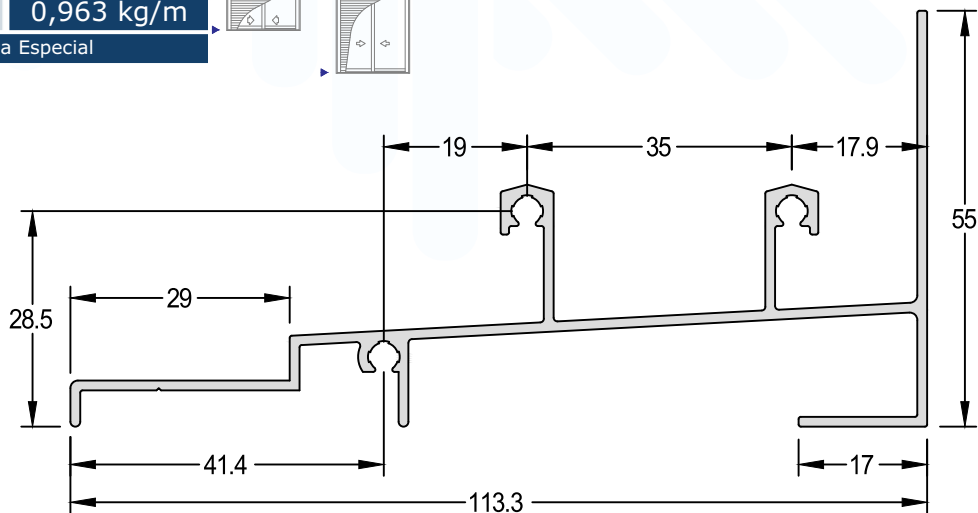
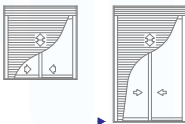
Marco Superior Horizontal
IT-001 0,695 kg/m
Integrada Especial



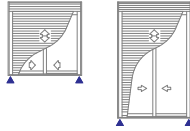
Travessa Intermediária
IT-002 0,776 kg/m
Integrada Especial



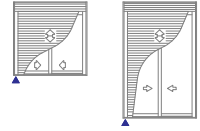
Marco Inferior Horizontal
IT-003 0,963 kg/m
Integrada Especial



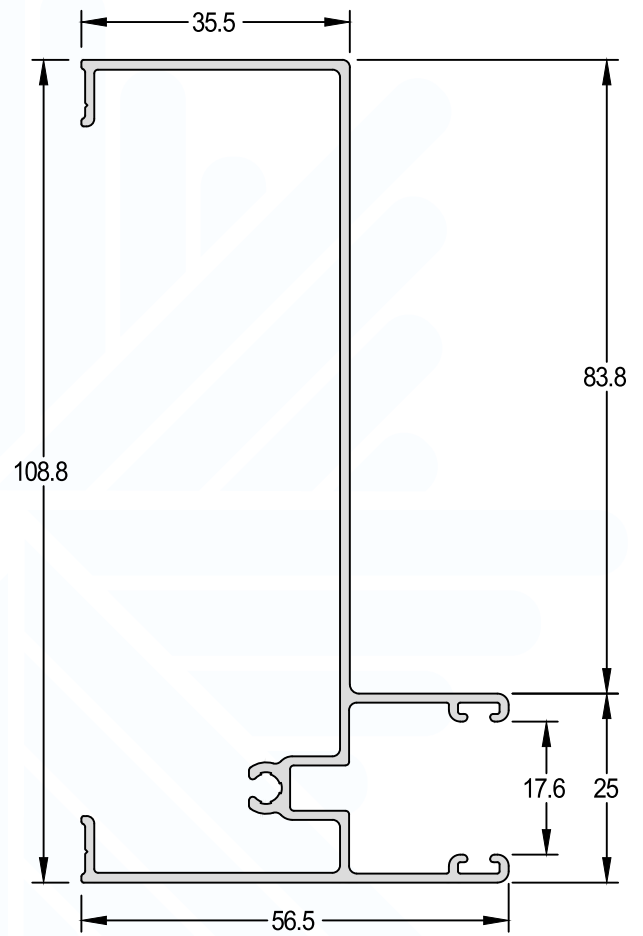
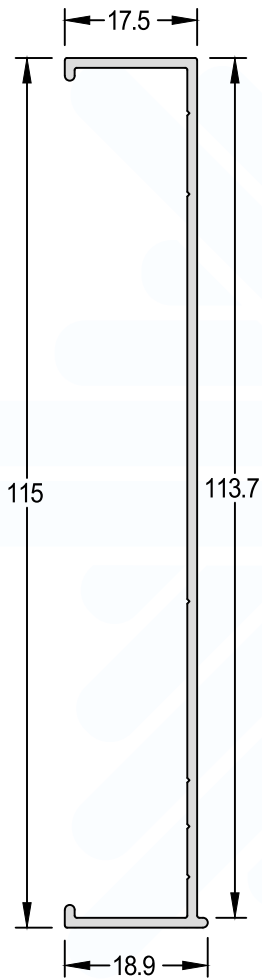
Marco Lateral Vertical
IT-010 0,533 kg/m
Integrada Especial



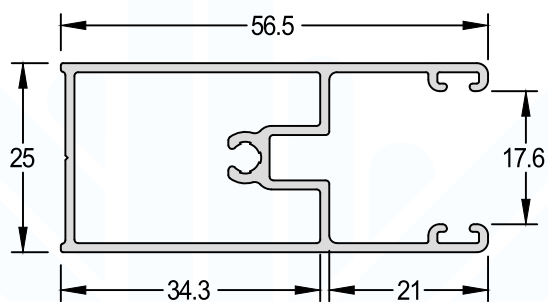
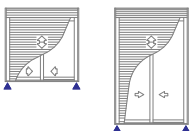
Marco Lateral Vertical
IT-022 0,933 kg/m
Integrada Especial



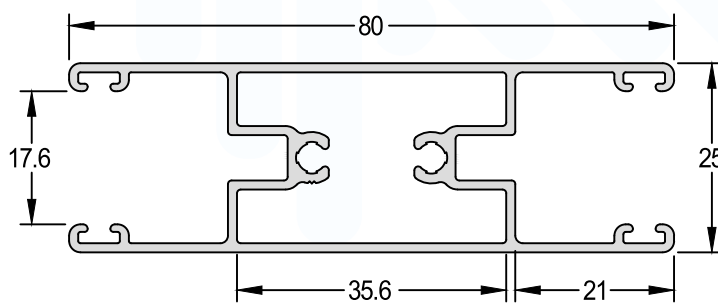
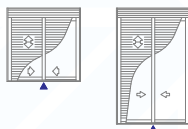
SISTEMA DE ESQUADRIAS INTEGRADAS 25 ESPECIAL
REV03



Guia da Persiana	
MN-514	0,641 kg/m
Integrada Especial	



Guia Duplo da Persiana	
MN-027	0,921 kg/m
Integrada Especial	



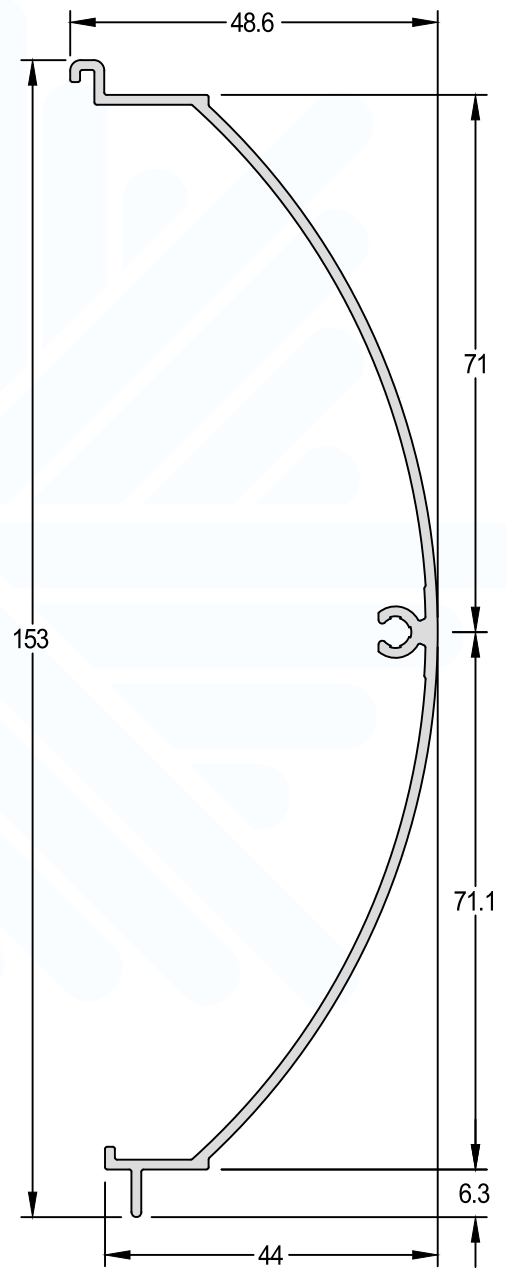
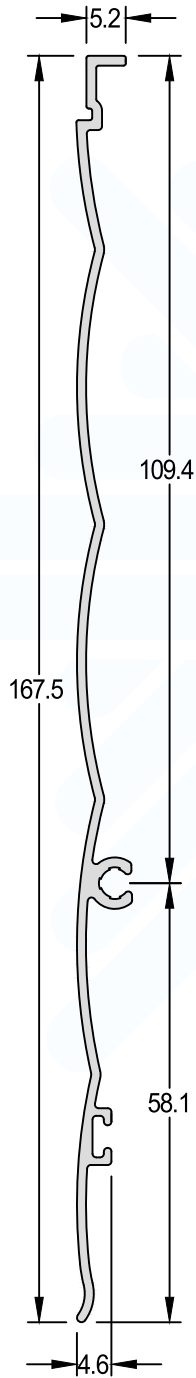
Tampa Externa	
IT-020	0,660 kg/m
Integrada Especial	



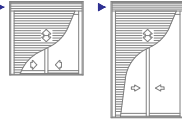
Tampa Interna	
IT-006	0,820 kg/m
Integrada Especial	



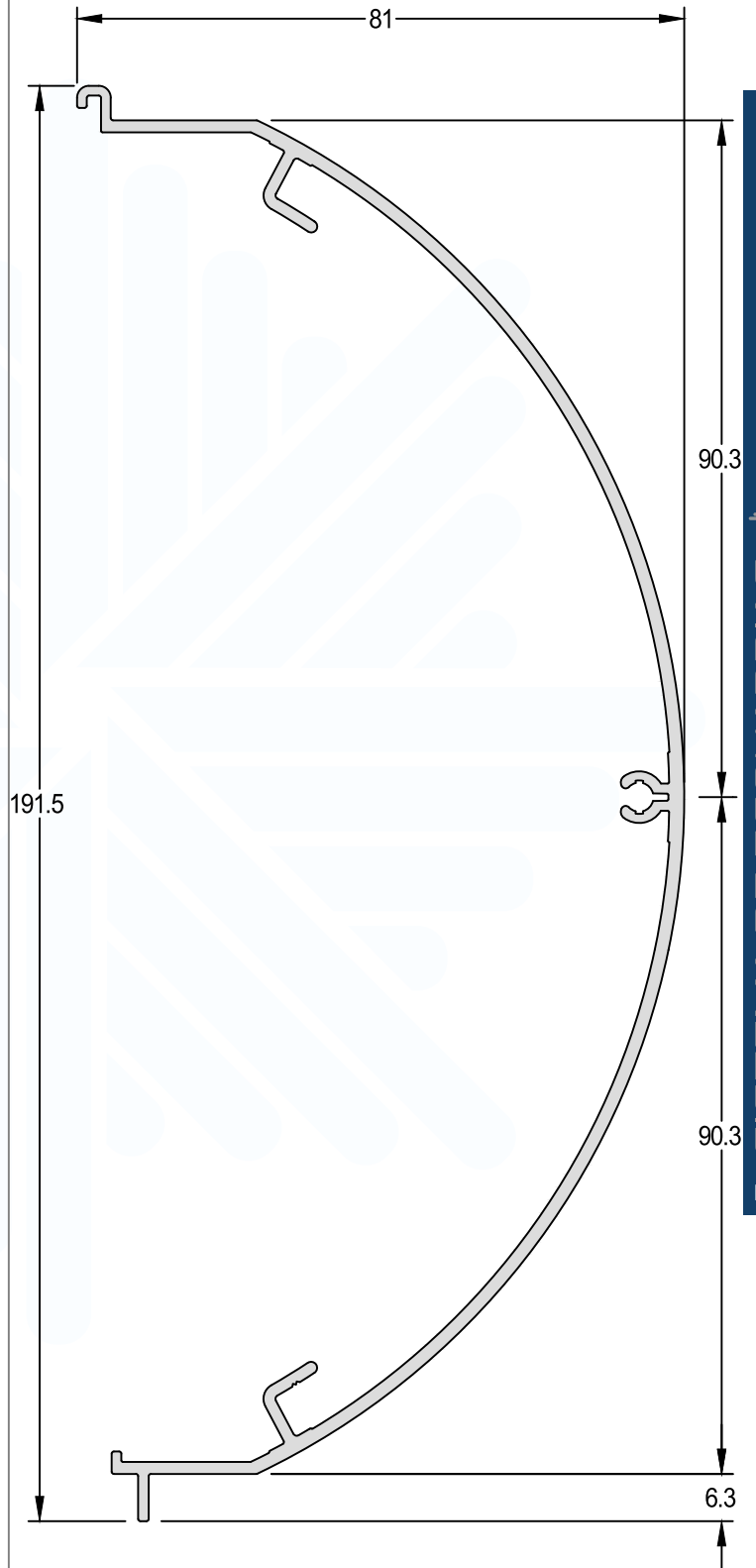
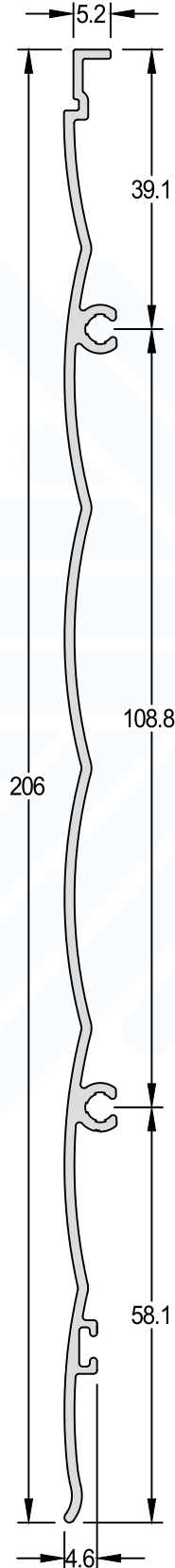
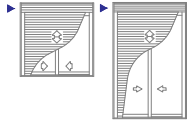
SISTEMA DE ESQUADRIAS INTEGRADAS 25 ESPECIAL
REV03



Tampa Externa
IT-021 0,936 kg/m
Integrada Especial



Tampa Interna
IT-016 1,508 kg/m
Integrada Especial



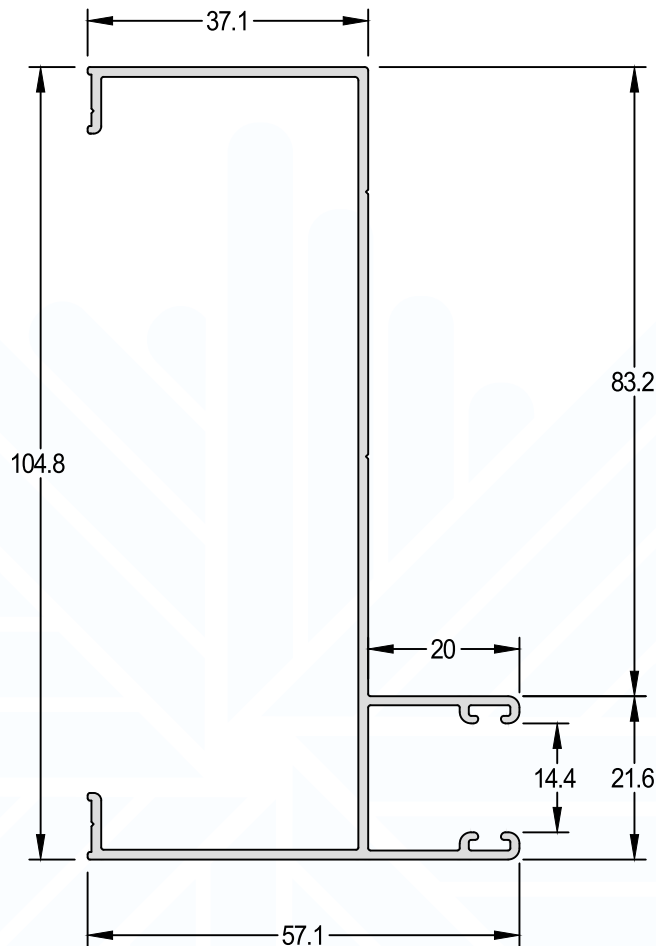
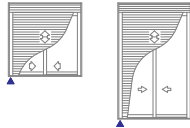
SISTEMA DE ESQUADRIAS **INTEGRADAS 25**
ESPECIAL
REV03

Marco Lateral Vertical

IT-004 0,840 kg/m

Integrada Especial

CONSULTAR COMERCIAL

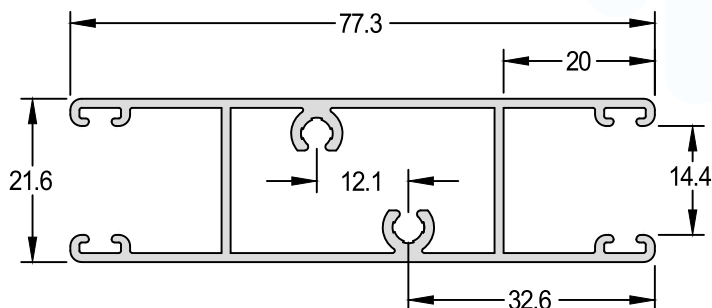
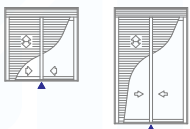


Guia Duplo da Persiana

IT-018 0,807 kg/m

Integrada Especial

CONSULTAR COMERCIAL

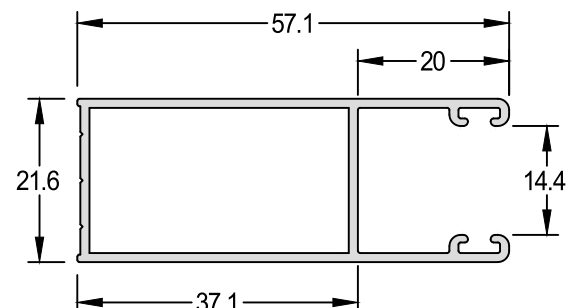
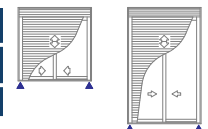


Guia da Persiana

IT-005 0,531 kg/m

Integrada Especial

CONSULTAR COMERCIAL

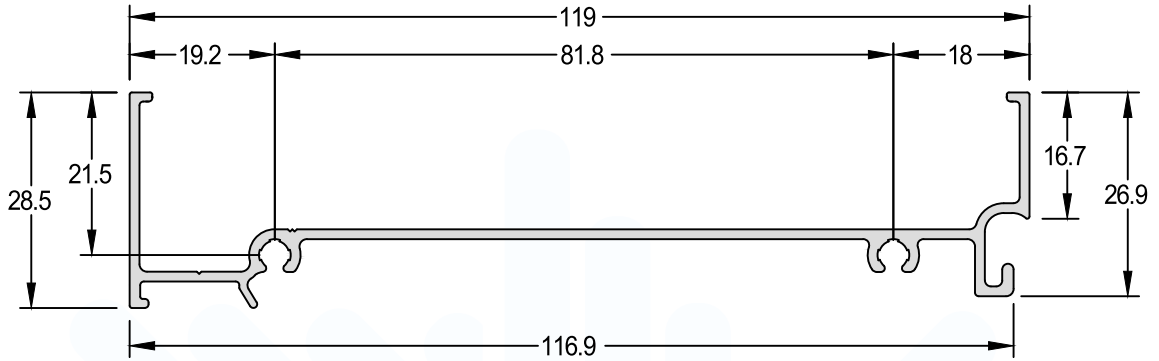
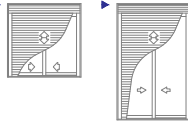




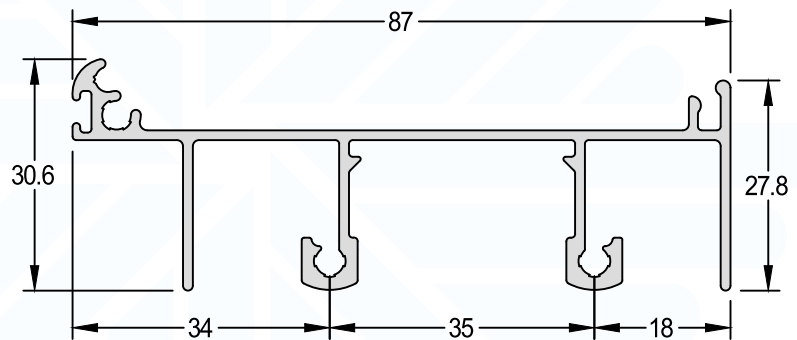
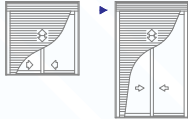
INTEGRADAS 25

SISTEMA DE ESQUADRIAS
ULTRA

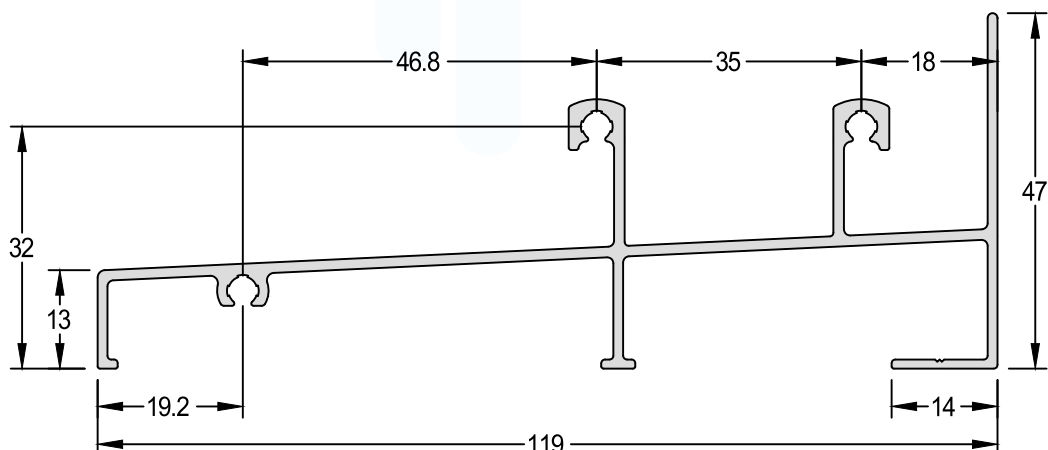
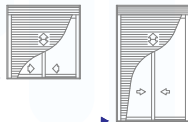
Marco Superior Horizontal
AG-508 0,733 kg/m
Integrada Ultra



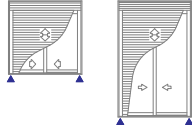
Travessa Intermediária
AG-509 0,838 kg/m
Integrada Ultra



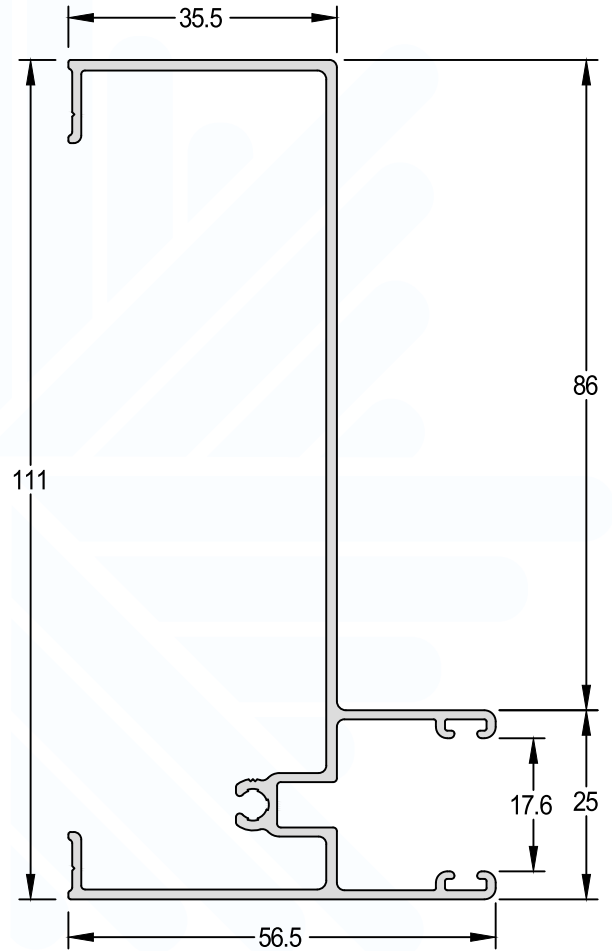
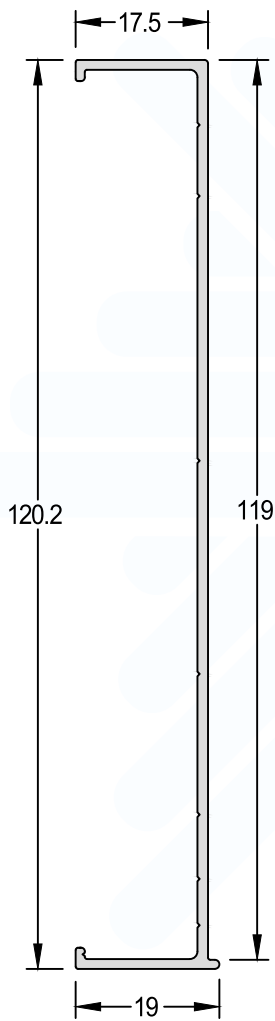
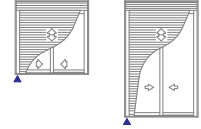
Marco Inferior Horizontal
AG-510 1,055 kg/m
Integrada Ultra



Marco Lateral Vertical
AG-511 0,582 kg/m
Integrada Ultra



Marco Lateral Vertical
AG-513 0,989 kg/m
Integrada Ultra

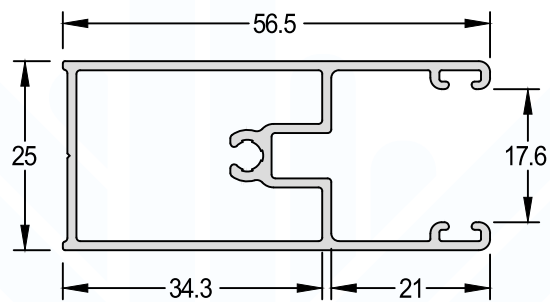
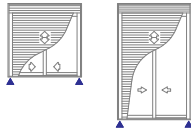


SISTEMA DE ESQUADRIAS INTEGRADAS 25
ULTRA
REV03

Guia da Persiana

MN-514 0,641 kg/m

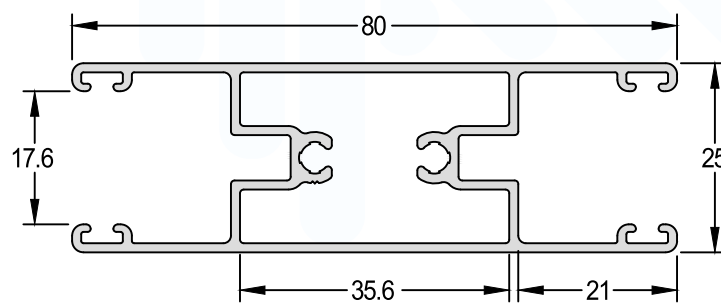
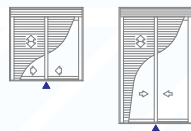
Integrada Ultra



Guia Duplo da Persiana

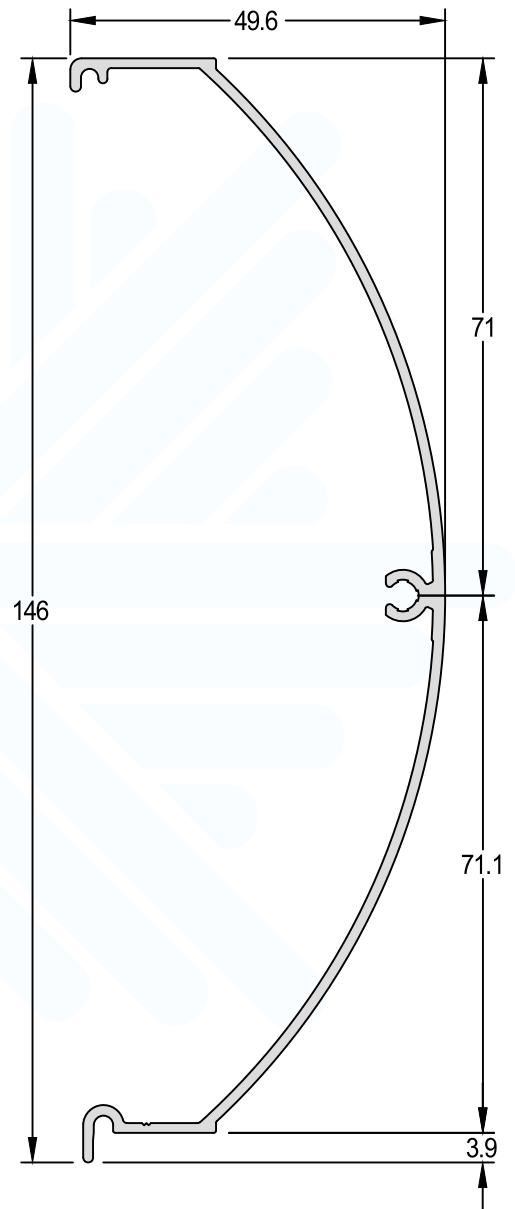
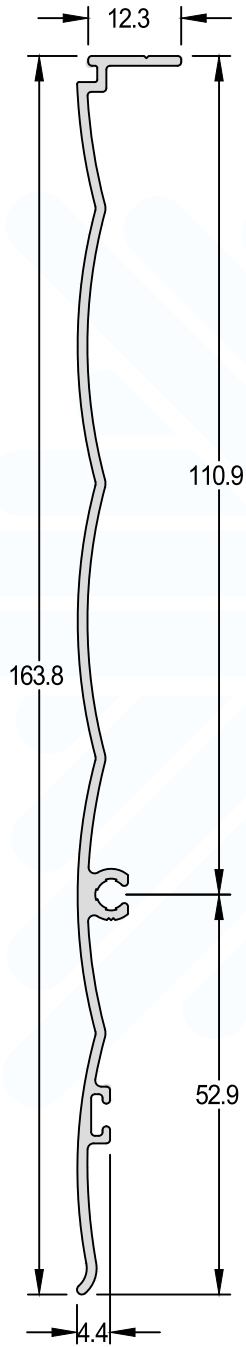
MN-027 0,921 kg/m

Integrada Ultra



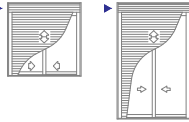
Tampa Externa		
AG-516	0,710 kg/m	
Integrada Ultra		

Tampa Interna		
AG-515	0,831 kg/m	
Integrada Ultra		

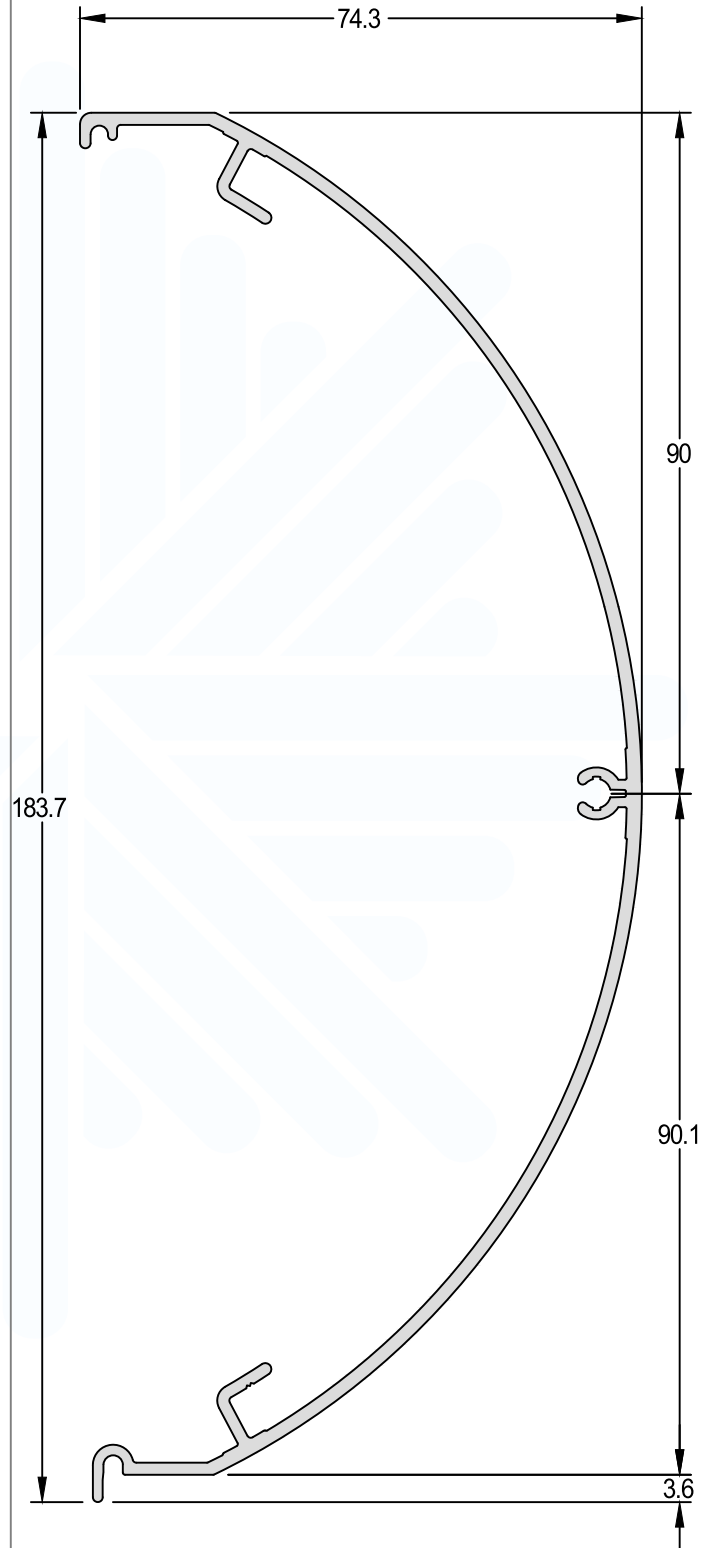
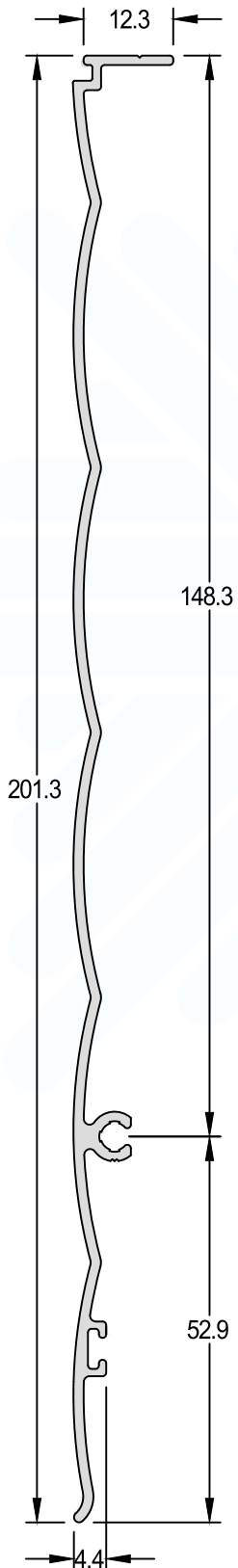
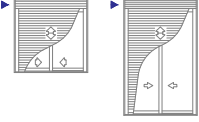


SISTEMA DE ESQUADRIAS **INTEGRADAS 25**
ULTRA
REV03

Tampa Externa
AG-518 0,906 kg/m
Integrada Ultra



Tampa Interna
AG-517 1,457 kg/m
Integrada Ultra





BRAVA 30

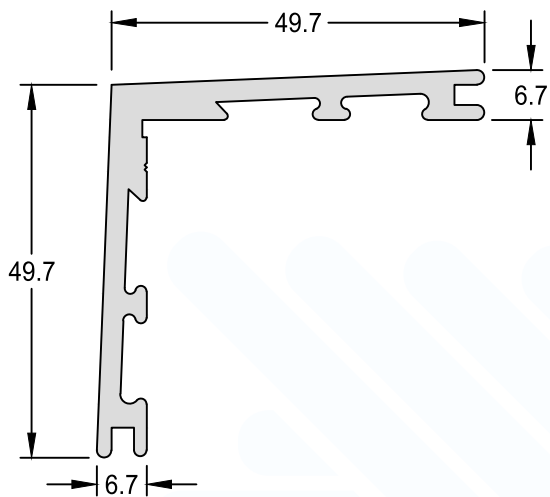
SISTEMA DE ESQUADRIAS

ÍNDICE DE PERFIS

Código	Descrição	Página
30-003	Folha Perimetral - Portinhola	135
30-008	Folha Perimetral - Portinhola	135
30-023	Marco Tubular - Porta de Giro	134
30-025	Travessa Intermediária	135
30-026	Folha Perimetral - Porta de Giro	135
30-034	Mata Junta - Porta Giro	134
30-035	Marco Tubular - Porta de Giro	134
30-080	Folha Perimetral - Porta de Giro	136
30-082	Folha Perimetral - Porta de Giro	136
ADI-016	Chumbador para Contramarco	130
ADI-017	Arremate Vertical e Horizontal	132
ADI-349	Arremate Vertical e Horizontal	133
BG-001	Baguete Vertical e Horizontal	137
BG-010	Baguete Vertical e Horizontal	137
CL-006	Cantoneira de Ligação 45°	130
CL-011	Cunha de Ligação 45°	130
CM-060A	Contramarco	131
CM-174	Contramarco	131
CM-200A	Contramarco	131
IT-100	Arremate Vertical e Horizontal	132
IT-101	Arremate Vertical e Horizontal	132
IT-102	Arremate Vertical e Horizontal	133
LB-030	Lambri Duplo	138
LB-043	Lambri Duplo	138
LB-061	Lambri Duplo - Liso	139

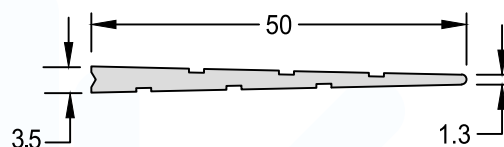
Cantoneira de Ligação 45°

CL-006	1,028 kg/m
Medida Padrão	3000mm



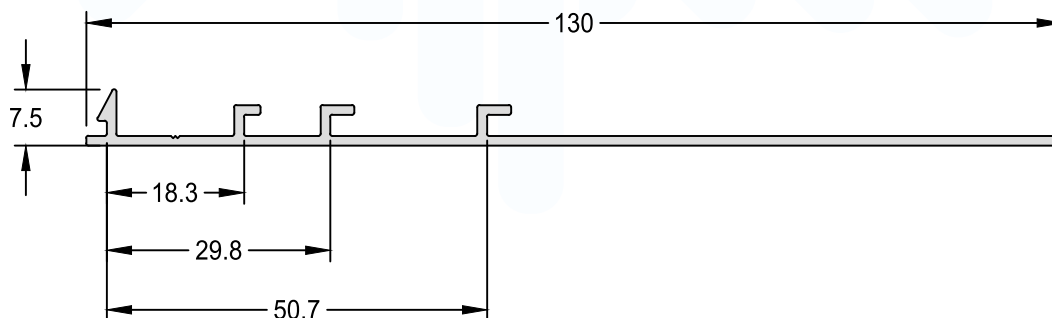
Cunha de Ligação 45°

CL-011	0,304 kg/m
Medida Padrão	3000mm



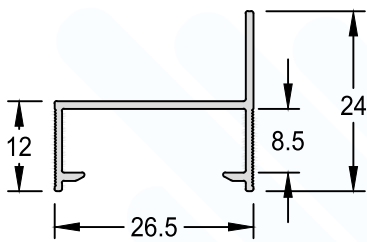
Chumbador para Contramarco

ADI-016	0,556 kg/m
---------	------------



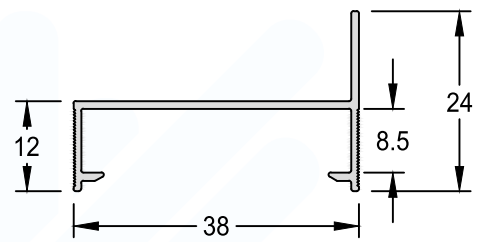
Contramarco

CM-200A 0,174 kg/m



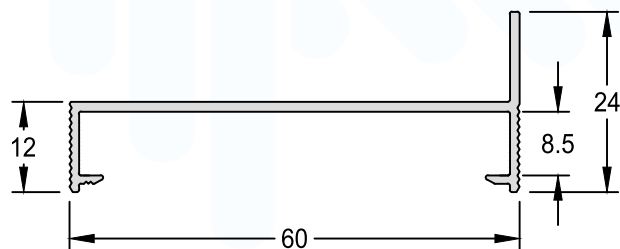
Contramarco

CM-060A 0,205 kg/m



Contramarco

CM-174 0,336 kg/m

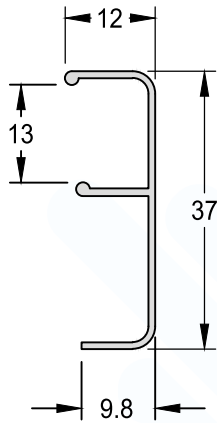


SISTEMA DE ESQUADRIAS BRAVA 30

REV03

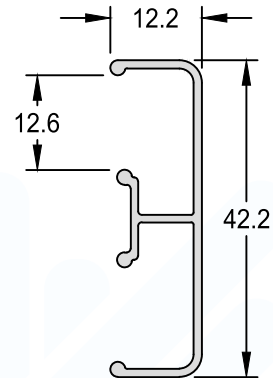
Arremate Vertical e Horizontal

ADI-017 0,165 kg/m



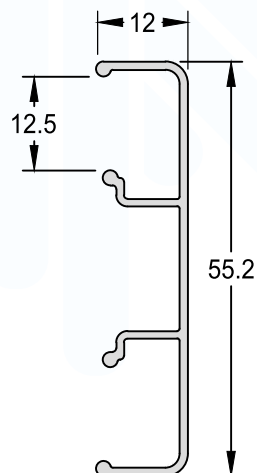
Arremate Vertical e Horizontal

IT-101 0,259 kg/m



Arremate Vertical e Horizontal

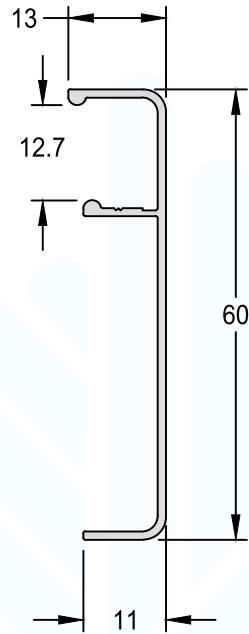
IT-100 0,307 kg/m



Arremate Vertical e Horizontal

ADI-349

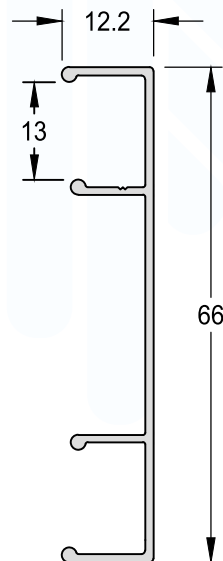
0,276 kg/m



Arremate Vertical e Horizontal

IT-102

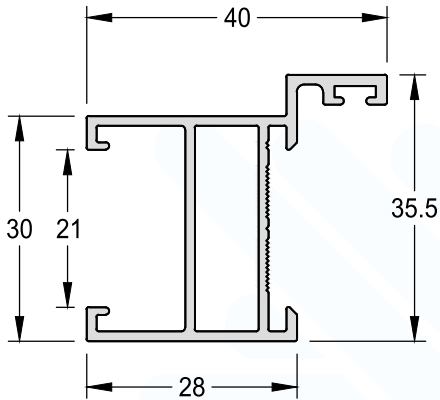
0,330 kg/m



SISTEMA DE ESQUADRIAS BRAVA 30
REV03

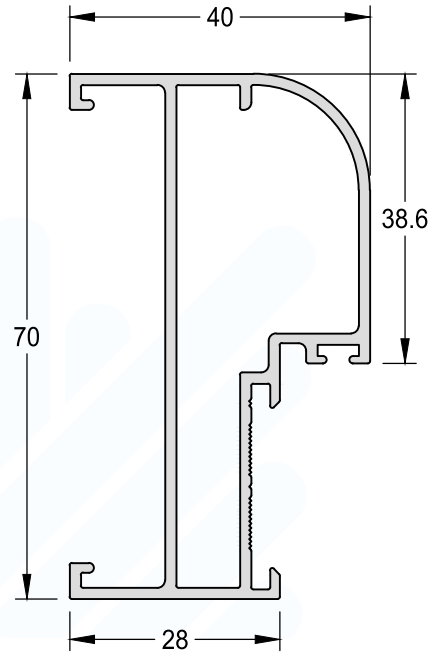
Marco Tubular - Porta de Giro

30-023 0,532 kg/m



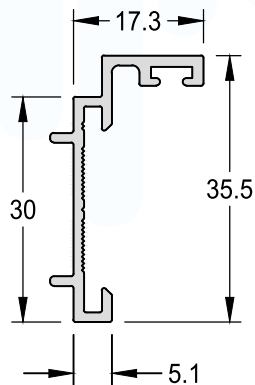
Marco Tubular - Porta de Giro

30-035 0,948 kg/m



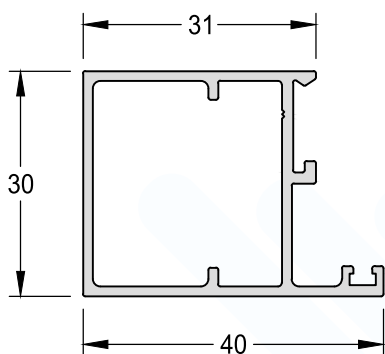
Mata Junta - Porta de Giro

30-034 0,270 kg/m



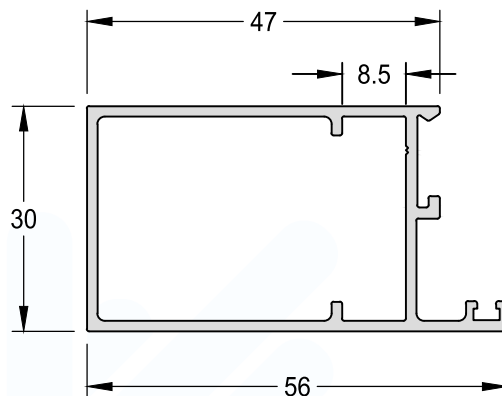
Folha Perimetral - Portinhola

30-003 0,510 kg/m



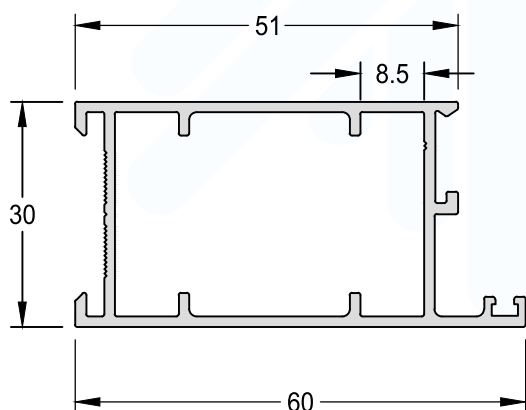
Folha Perimetral - Portinhola

30-008 0,659 kg/m



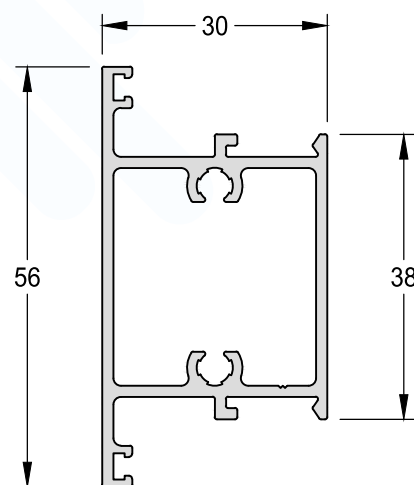
Folha Perimetral - Porta de Giro

30-026 0,734 kg/m



Travessa Intermediária

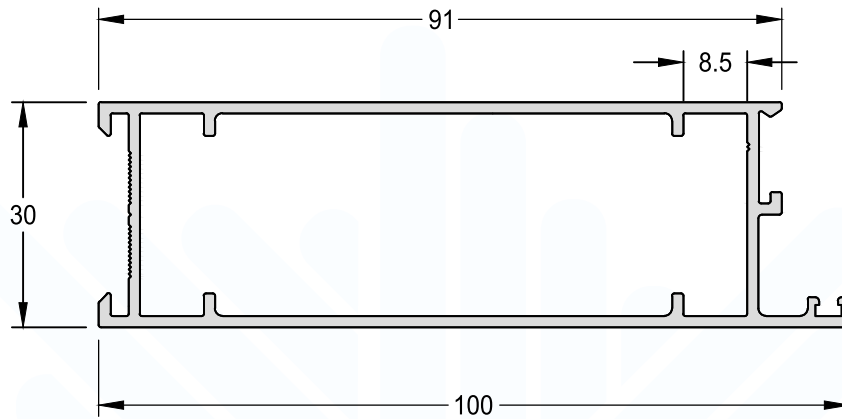
30-025 0,763 kg/m



Folha Perimetral - Porta de Giro

30-082

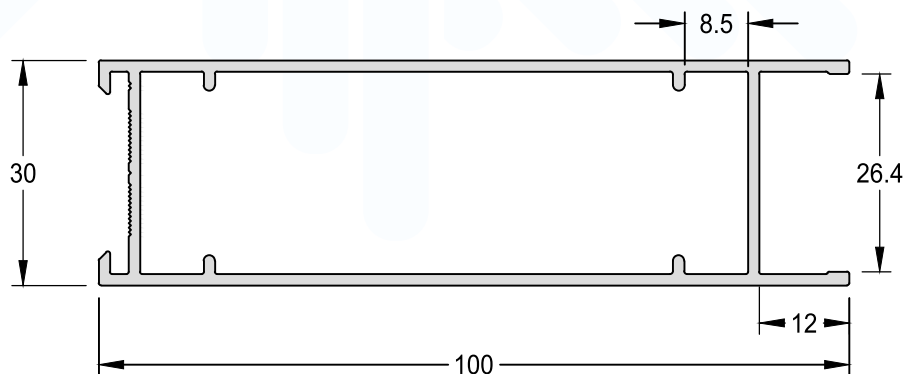
1,101 kg/m



Folha Perimetral - Porta de Giro

30-080

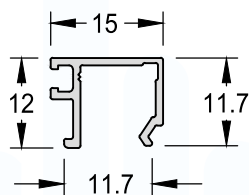
1,093 kg/m



Baguete Vertical e Horizontal

BG-010

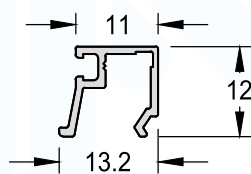
0,114 kg/m



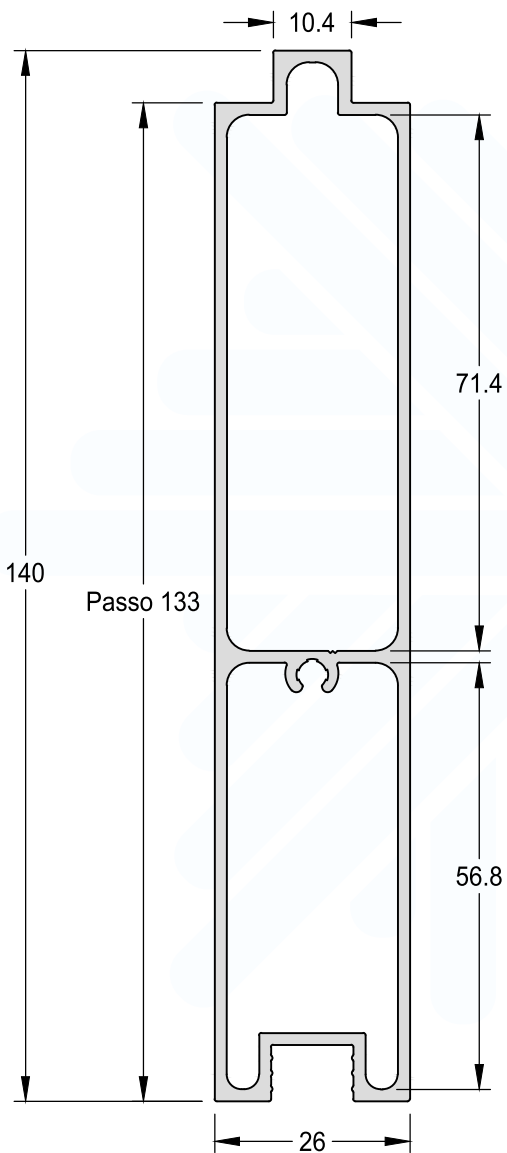
Baguete Vertical e Horizontal

BG-001

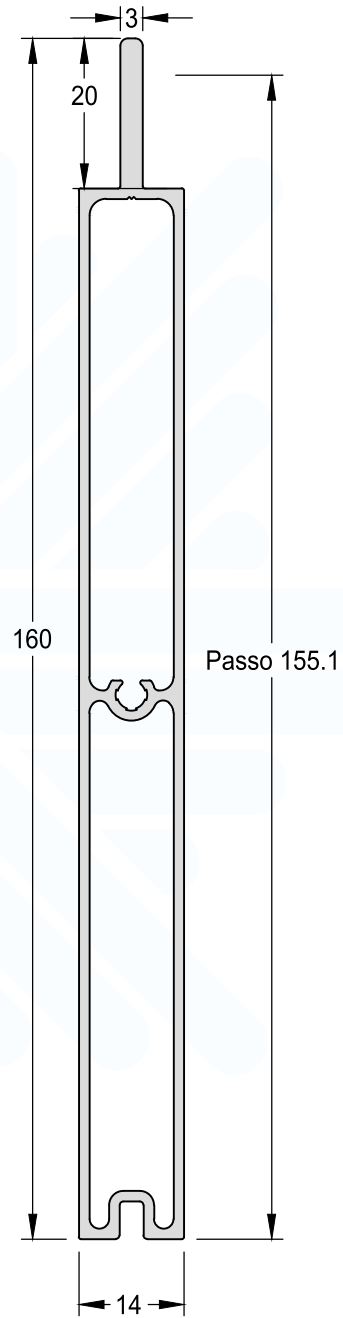
0,104 kg/m



Lambri Duplo
LB-030 1,666 kg/m



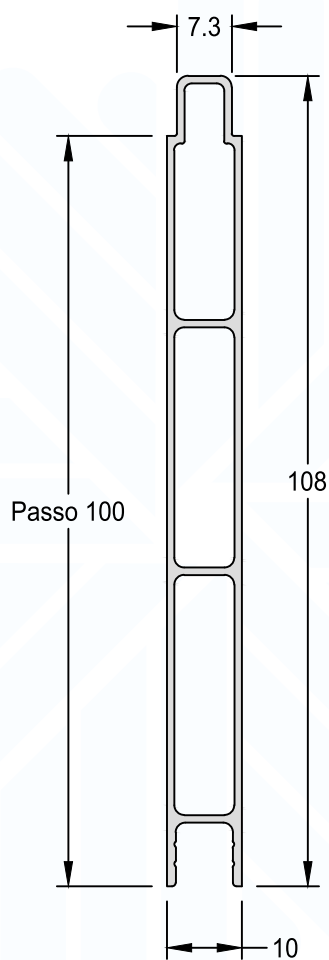
Lambri Duplo
LB-043 1,424 kg/m



Lambri Duplo - Liso

LB-061

0,691 kg/m





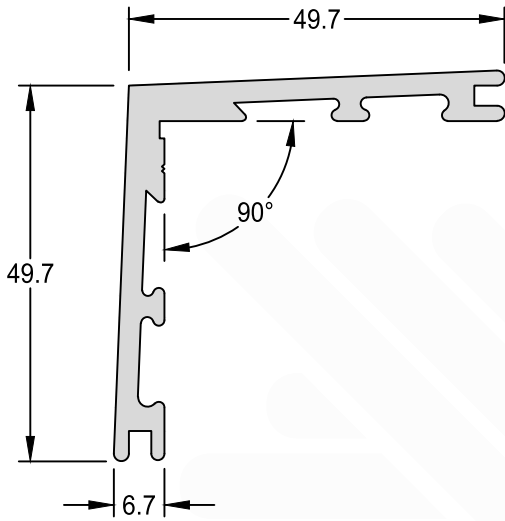
JURERÊ 32

SISTEMA DE ESQUADRIAS

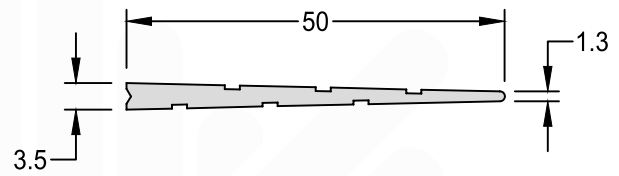
ÍNDICE DE PERFIS

Código	Descrição	Página	Código	Descrição	Página
ADI-009	Terminal Da Persiana	169	LG-085	Folha Maxim Ar	173
ADI-011	Tubo Recolhedor - 40mm	169	LG-091	Pingadeira	172
ADI-016	Chumbador Para Contramarco	142	LG-092	Pingadeira Auxiliar	172
ADI-017	Arremate Vertical e Horizontal	145	LG-116	Marco Inferior 03 Planos	153
ADI-349	Arremate Vertical e Horizontal	146	LG-117	Travessa Intermediária Peitoril	150
BG-057	Baguete Horizontal - 6/8/10mm	176	LG-137	Mão De Amigo Int. C/ Reforço	162
CL-006	Cantoneira De Ligação 45o	142	LG-140	Mão De Amigo Ext. C/ Reforço	162
CL-008	Tubo Recolhedor - 60mm	169	LG-158	Marco Lateral 03 Planos	155
CL-011	Cunha De Ligação 45o	142	LG-159	Marco Inferior 02 Planos	149
CM-060A	Contramarco	143	LG-160	Marco Inferior 04 Planos	156
CM-098	Contramarco - Inferior Portas	143	LG-162	Mão De Amigo Central	161
CM-151	Contramarco - Inferior Portas	143	LG-164	Baguete Vertical - 4/6mm	176
CM-173	Contramarco - Inferior Portas	144	LG-166	Travessa Intermediária - Integrada	163
CM-174	Contramarco	144	LG-168	Marco Superior - Integrada	163
CM-200A	Contramarco	143	LG-170	Marco Lateral - Integrada	165
IN-039	Tampa Externa	170	LG-172	Marco Inferior - Integrada	164
IT-009	Terminal Da Persiana	169	LG-176	Coluna	151
IT-100	Arremate Vertical e Horizontal	145	LG-201	Folha Lateral C/Reforço	161
IT-101	Arremate Vertical e Horizontal	145	LG-234	Marco Bandeira / Peitoril	152
IT-102	Arremate Vertical e Horizontal	146	LG-237	Travessa Inferior	159
JR-007	Travessa Intermediária Peitoril	154	LG-311	Click Do Marco Inferior	158
JR-034	Travessa Intermediária - Integrada	166	LG-315	Marco Inferior 02 Planos	148
JR-035	Marco Lateral - Integrada	167	LG-316	Marco Inferior 03 Planos	153
JR-041	Marco Superior - Integrada	166	LG-359	Marco Inferior 02 Planos	149
LB-061	Lambri Duplo Liso	179	LG-360	Marco Inferior 04 Planos	157
LB-075	Lambri Ripado	179	LG-372	Marco Inferior - Integrada	164
LG-002	Marco Lateral 02 Planos	151	LG-4210	Coluna	155
LG-003	Marco Bandeira / Peitoril	148	ME-013	Arremate De Piso	146
LG-004	Travessa Intermediária Bandeira	150	MN-005	Tampa Interna	171
LG-006	Travessa Inferior/Superior	159	MN-006	Tampa Interna	171
LG-007	Travessa Inferior	159	MN-007	Guia Da Persiana	168
LG-015	Baguete Vidro Duplo	176	MN-027	Guia Duplo Da Persiana	168
LG-016	Batente Porta De Giro	177	MN-031	Tampa Interna	170
LG-017	Folha Lateral Com Reforço	160	MN-050	Marco Lateral Manual - Integrada	165
LG-020	Folha Central Com Reforço	160	TM-171	Quadro Tela Mosquiteira	178
LG-024	Marco Inferior 02 Planos	148	VZ-051	Veneziana	177
LG-026	Baguete Vertical - 6/8/10mm	176	VZ-051F	Veneziana Ventilada	177
LG-027	Complemento Veneziana	176	VZ-106	Veneziana	178
LG-028	Mata Junta	158	VZ-106F	Veneziana Ventilada	178
LG-030	Trilho Inferior Individual	158			
LG-037	Veneziana	178			
LG-043	Folha Porta De Giro	175			
LG-044	Marco Superior 02 Planos	147			
LG-048	Mão De Amigo Interno	161			
LG-049	Mão De Amigo Externo	161			
LG-050	Folha Lateral	160			
LG-051	Folha Central	160			
LG-055	Travessa 64 mm	159			
LG-056	Marco Porta De Giro	175			
LG-059	Baguete Horizontal - 4/6mm	176			
LG-062	Marco Superior 03 Planos	152			
LG-068	Marco Maxim Ar	172			
LG-070	Marco Superior 04 Planos	156			
LG-072	Marco Lateral Liso 04 Planos	157			
LG-074	Coluna Maxim Ar	173			
LG-076	Coluna / Travessa	173			
LG-077	Inversor De Baguetes	172			
LG-079	Coluna Do Fixo	174			
LG-080	Coluna Fixo	174			
LG-083	Marco Fixo	174			

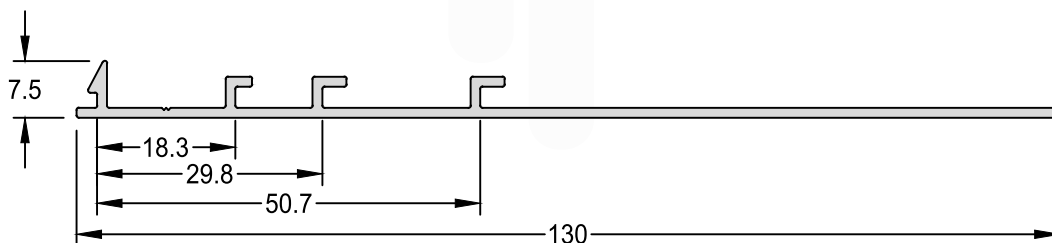
Cantoneira De Ligação 45°	
CL-006	1,028 Kg/m
Medida Padrão	3000 mm



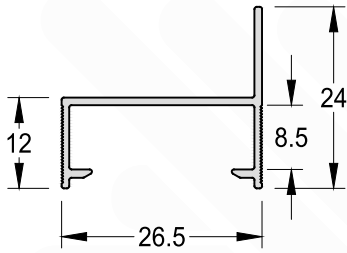
Cunha De Ligação 45°	
CL-011	0,304 Kg/m
Medida Padrão	3000 mm



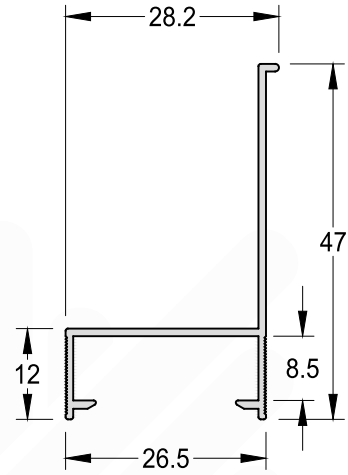
Chumbador Para Contramarco	
ADI-016	0,556 Kg/m



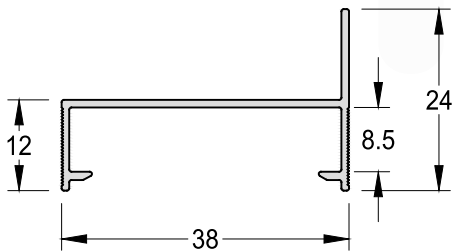
Contramarco
CM-200A 0,174 Kg/m



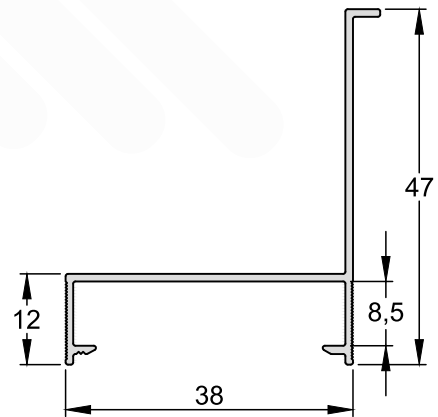
Contramarco - Inferior Portas
CM-151 0,241 Kg/m



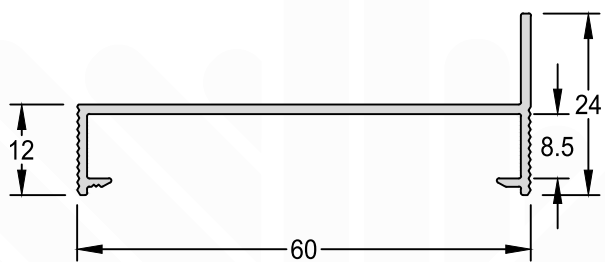
Contramarco
CM-060A 0,205 Kg/m



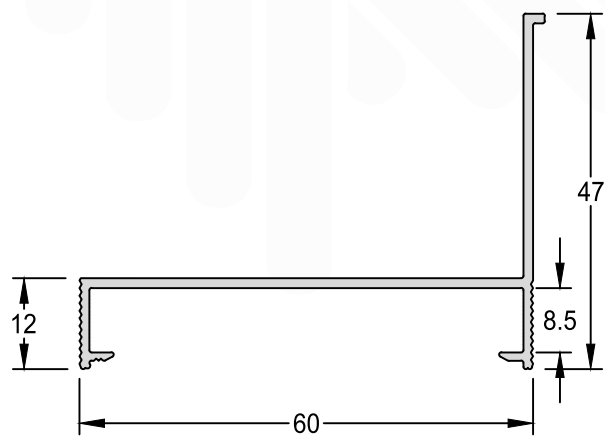
Contramarco - Inferior Portas
CM-098 0,277 Kg/m



Contramarco	
CM-174	0,336 Kg/m

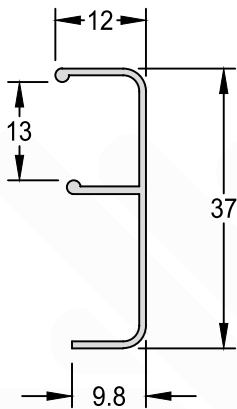


Contramarco - Inferior Portas	
CM-173	0,423 Kg/m



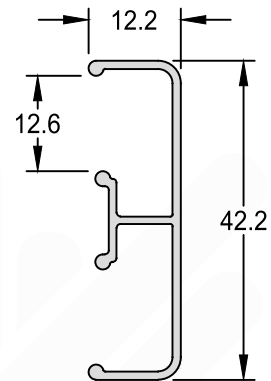
Arremate Vertical e Horizontal

ADI-017 0,165 Kg/m



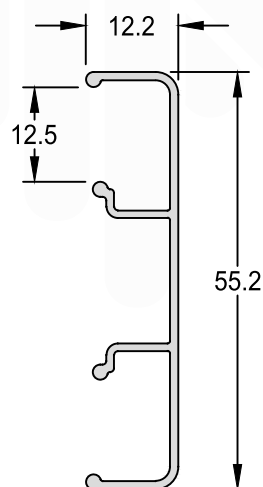
Arremate Vertical e Horizontal

IT-101 0,259 Kg/m



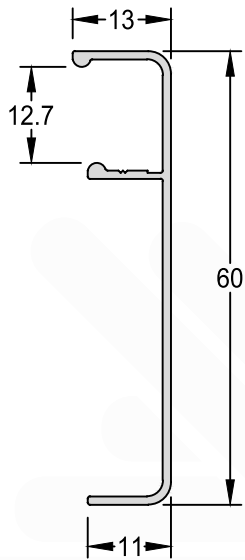
Arremate Vertical e Horizontal

IT-100 0,307 Kg/m



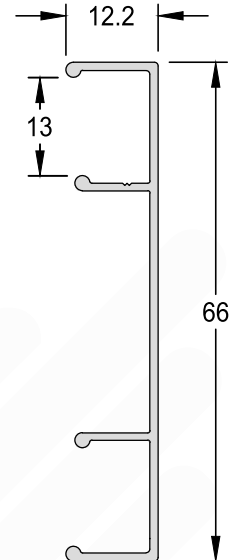
Arremate Vertical e Horizontal

ADI-349 0,276 Kg/m



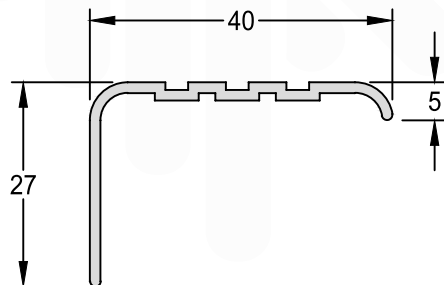
Arremate Vertical e Horizontal

IT-102 0,330 Kg/m



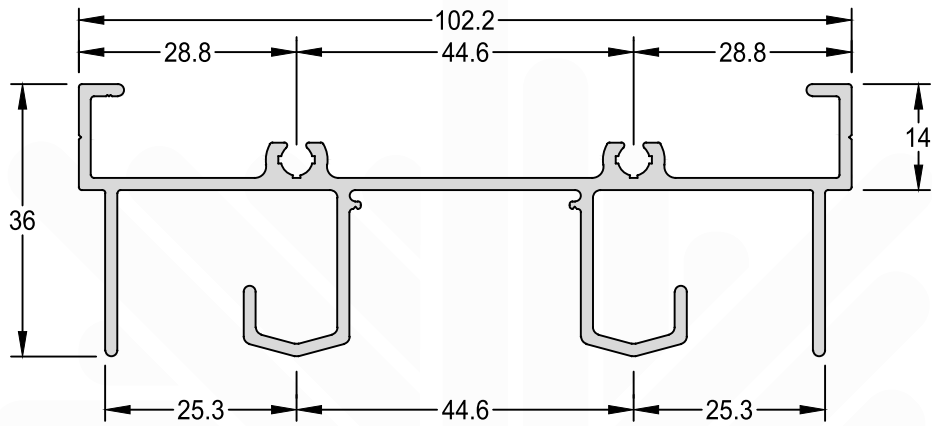
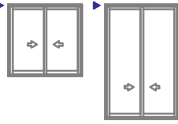
Arremate De Piso

ME-013 0,270 Kg/m



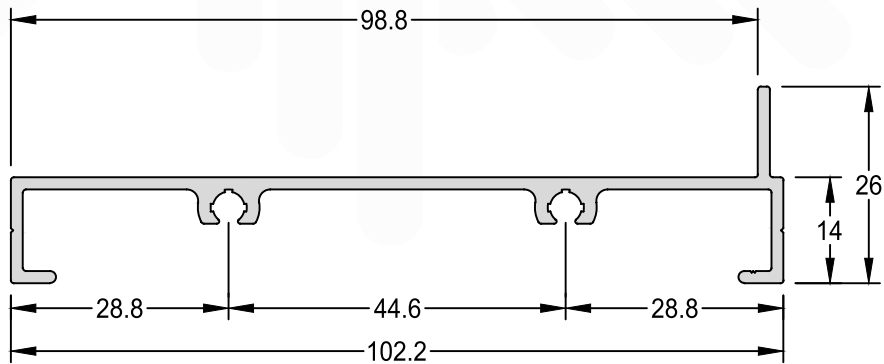
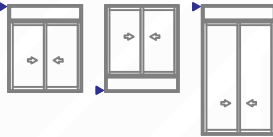
Marco Superior 02 Planos

LG-044 1,247 Kg/m

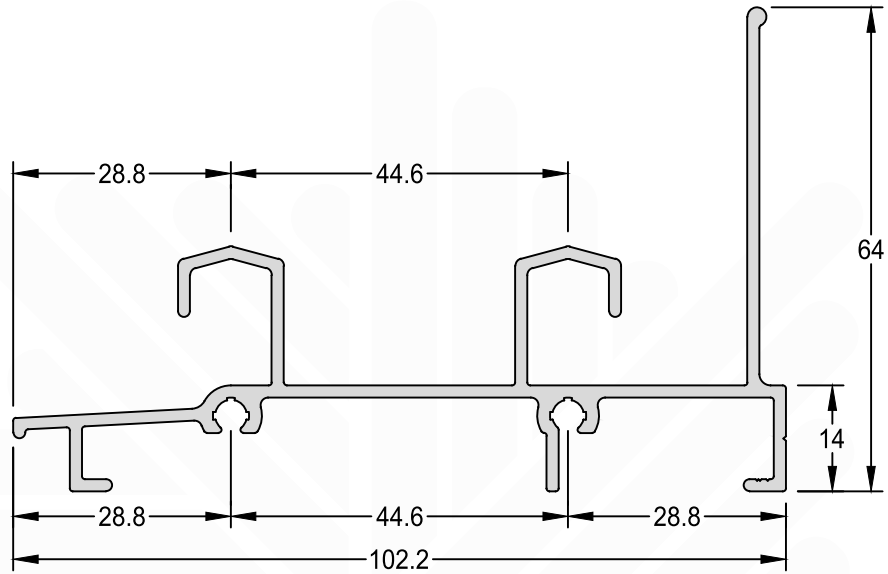


Marco Bandeira / Peitoril

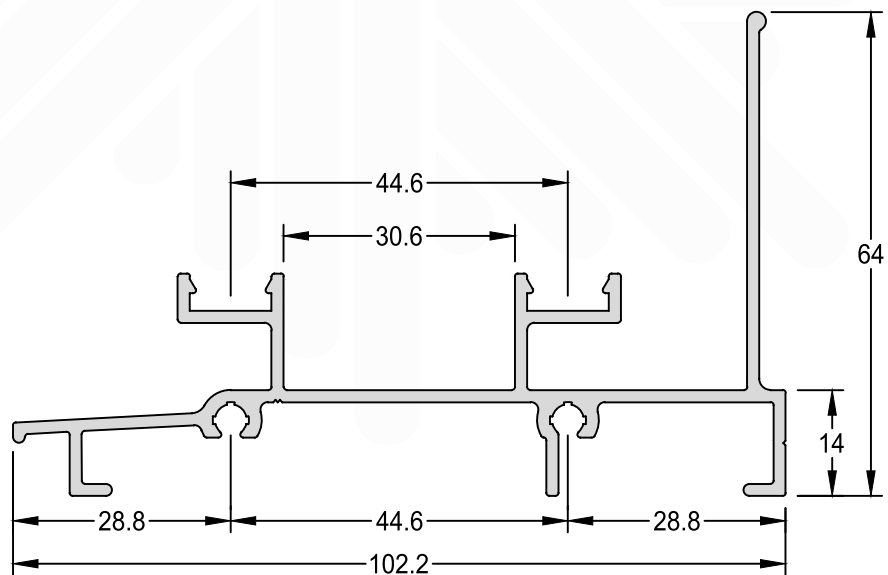
LG-003 0,757 Kg/m



Marco Inferior 02 Planos
LG-024 1,242 Kg/m



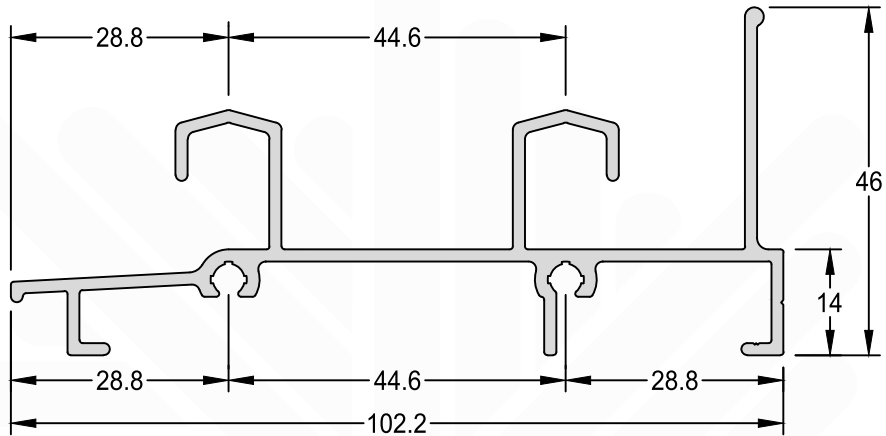
Marco Inferior 02 Planos
LG-315 1,228 Kg/m
Encaixe: LG-311



Marco Inferior 02 Planos

LG-159

1,164 Kg/m

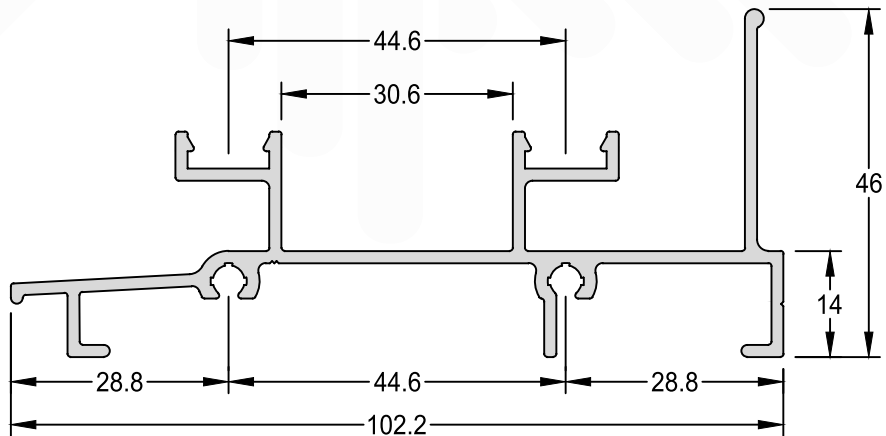


Marco Inferior 02 Planos

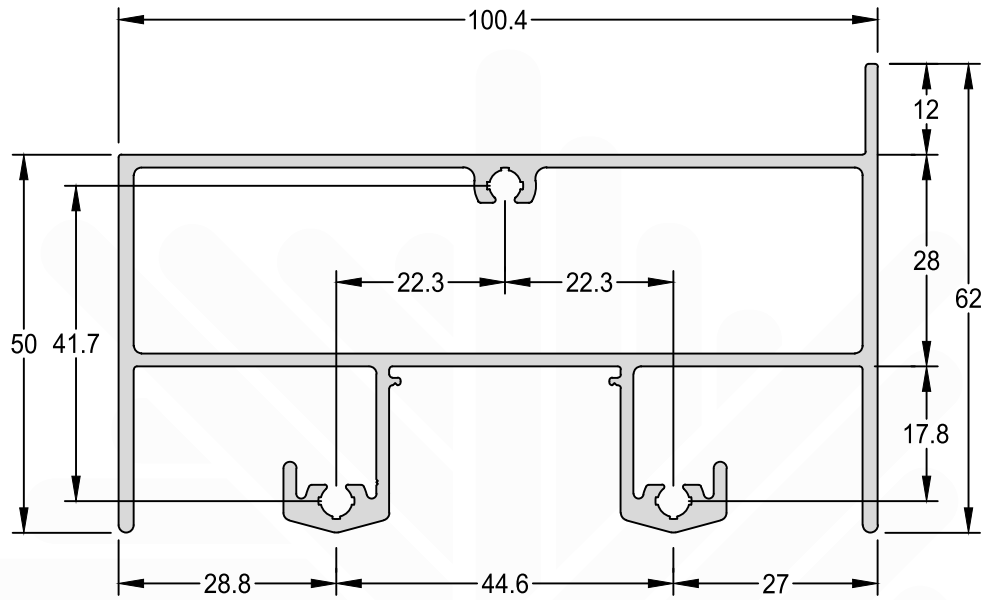
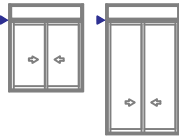
LG-359

1,154 Kg/m

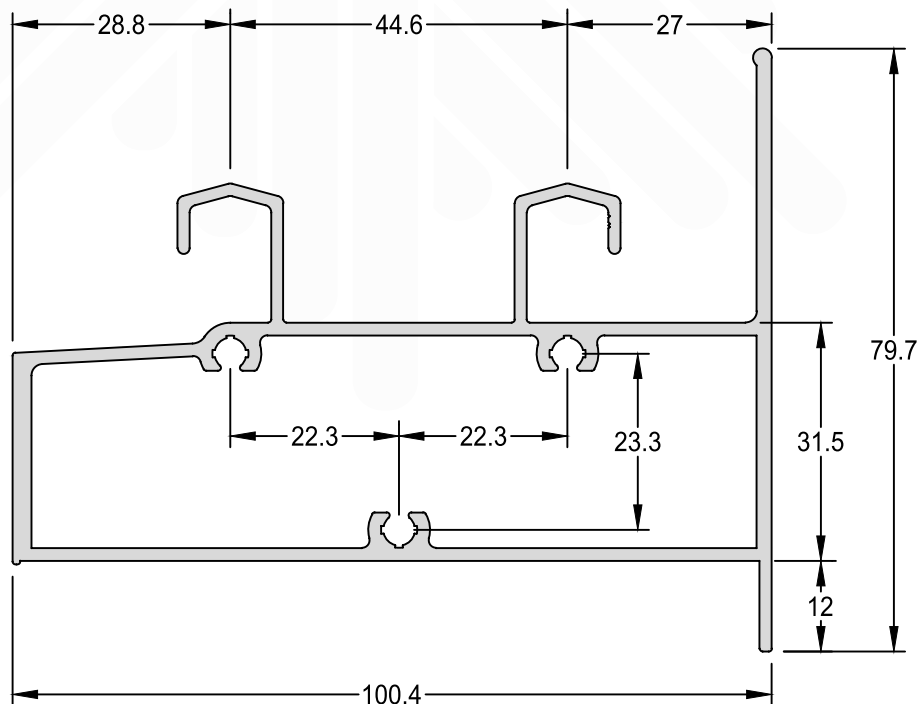
Encaixe: LG-311



Travessa Intermediária Bandeira
LG-004 2,024 Kg/m

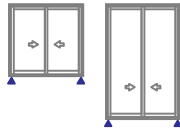


Travessa Intermediária Peitoril
LG-117 1,969 Kg/m



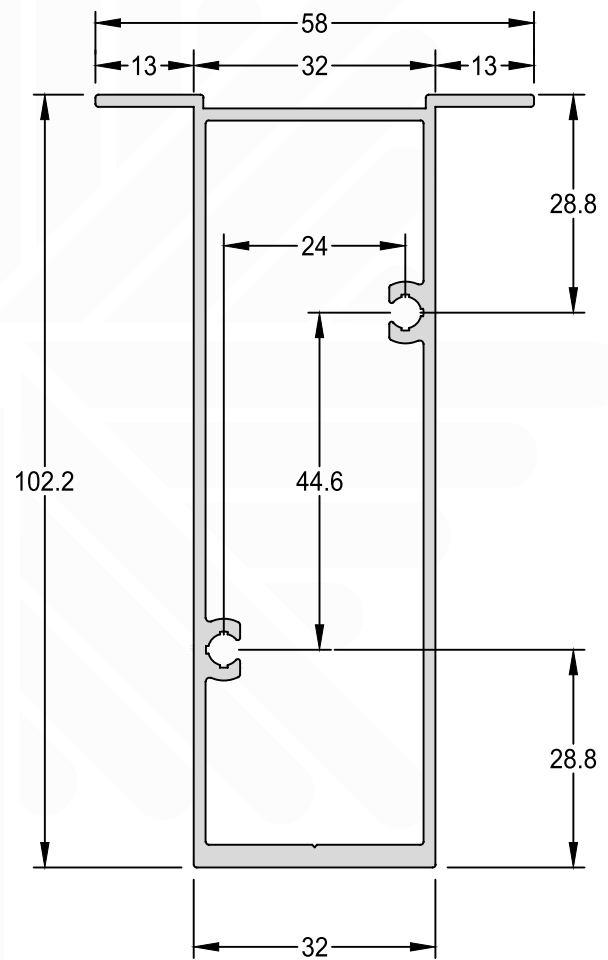
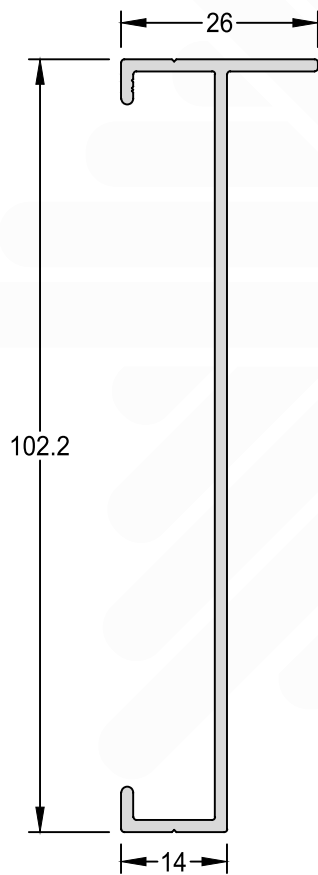
Marco Lateral 02 Planos

LG-002 0,639 Kg/m

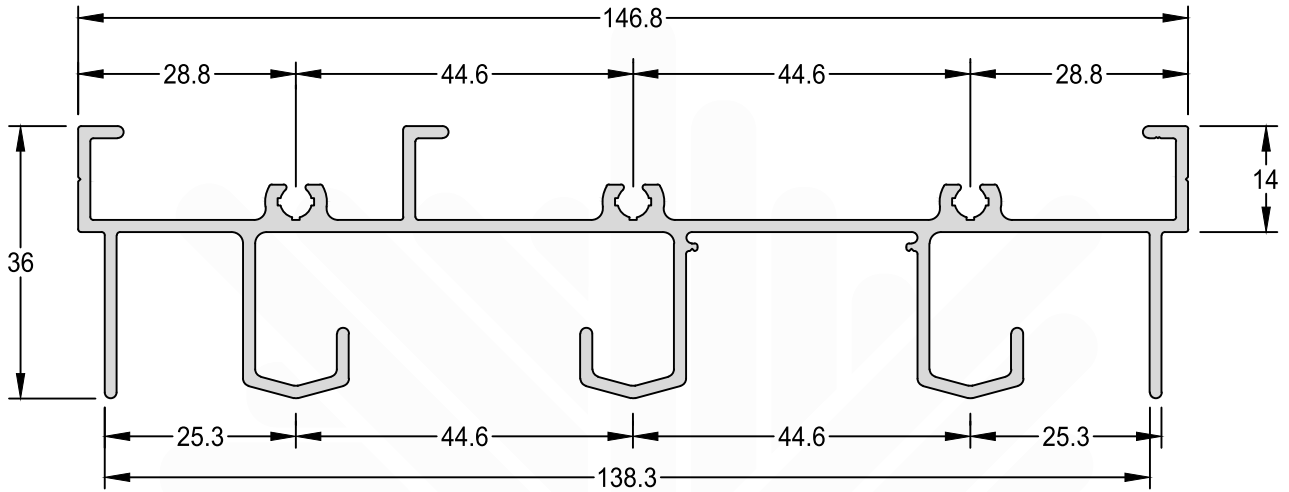
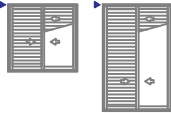


Coluna

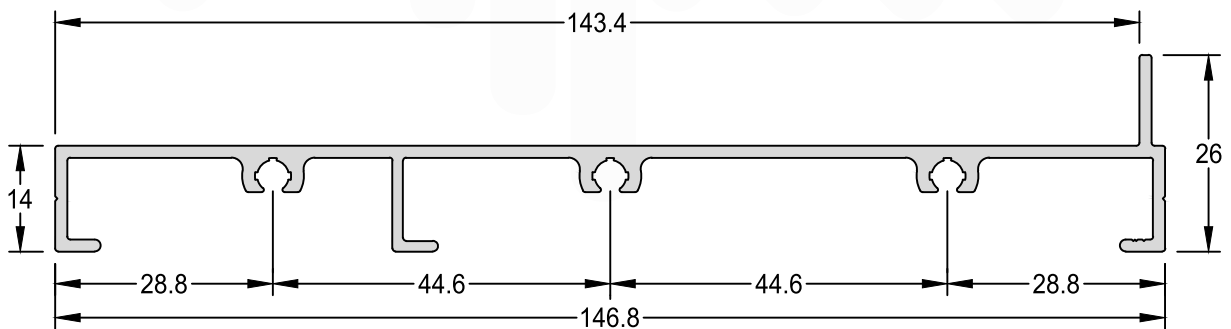
LG-176 1,464 Kg/m



Marco Superior 03 Planos
LG-062 1,746 Kg/m

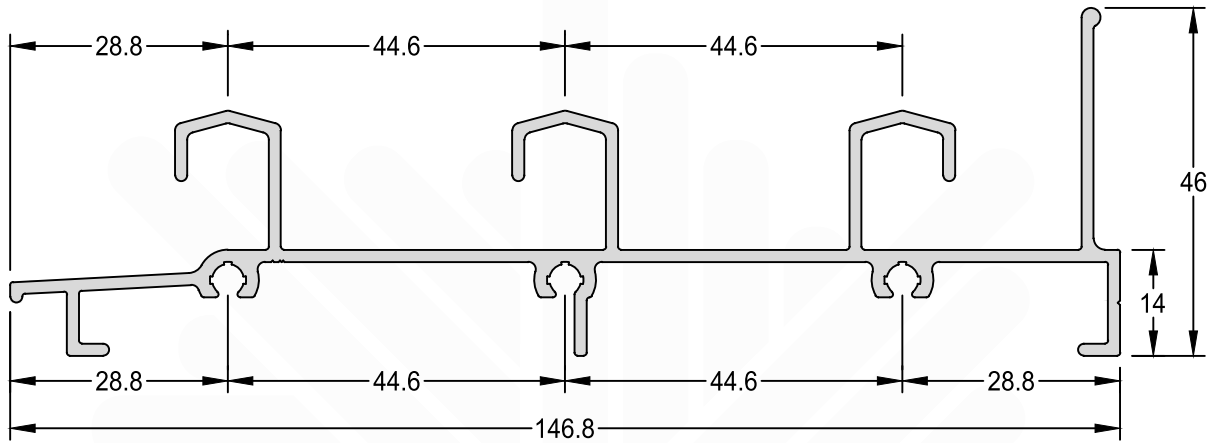
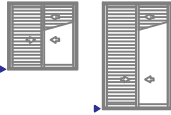


Marco Bandeira / Peitoril
LG-234 1,073 Kg/m



Marco Inferior 03 Planos

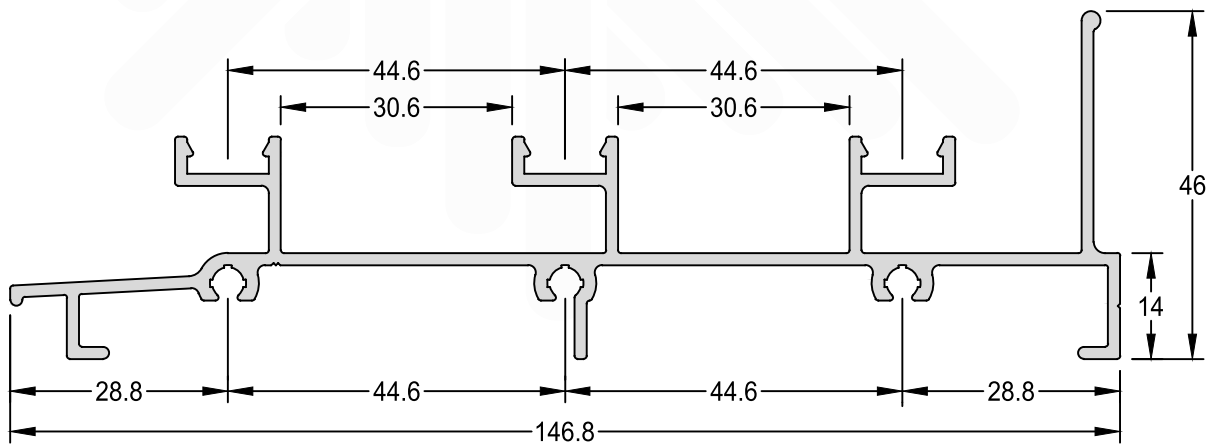
LG-116 1,570 Kg/m



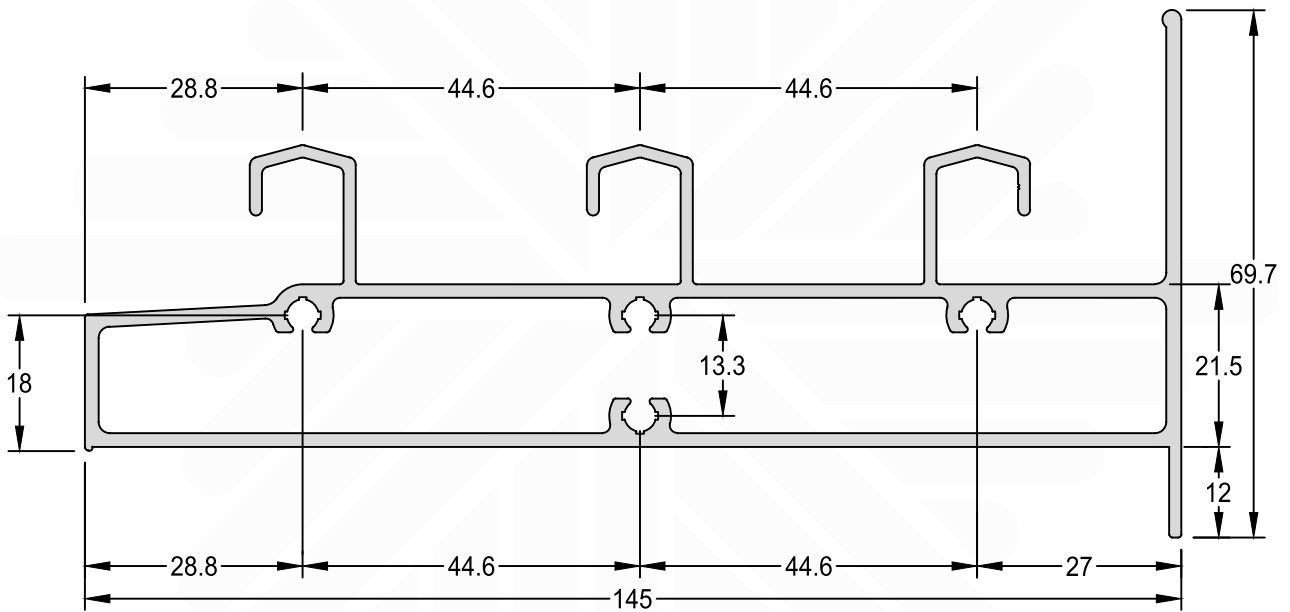
Marco Inferior 03 Planos

LG-316 1,549 Kg/m

Encaixe: LG-311

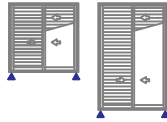


Travessa Intermediária Peitoril	
JR-007	2,516 Kg/m



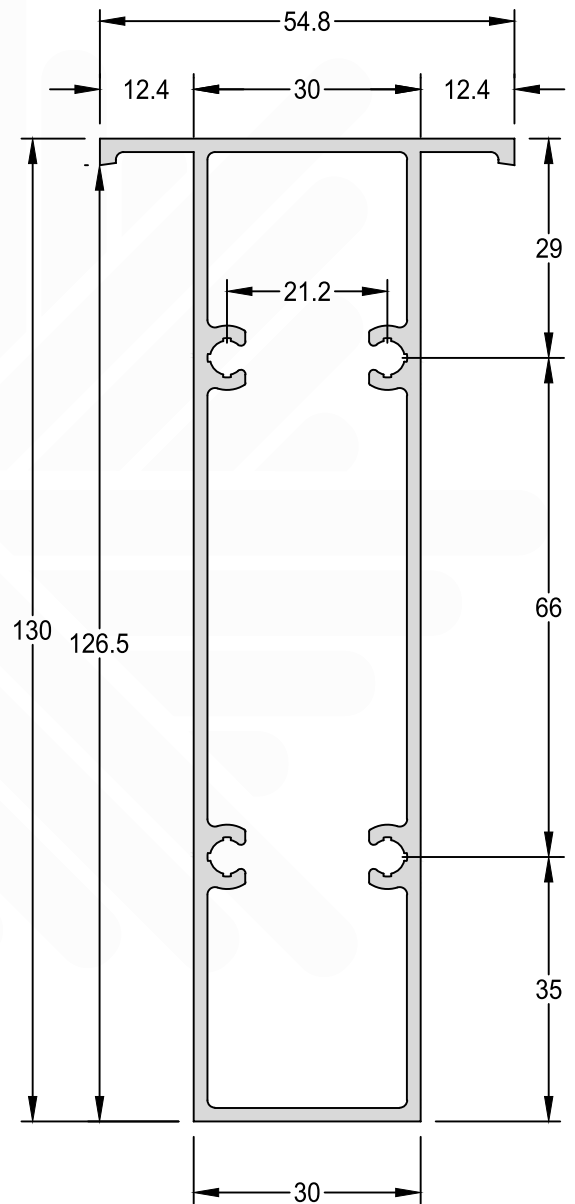
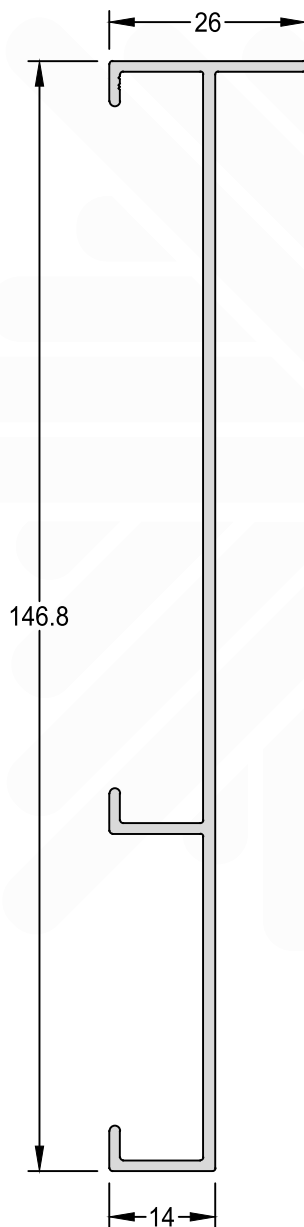
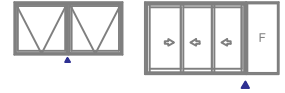
Marco Lateral 03 Planos

LG-158 0,874 Kg/m





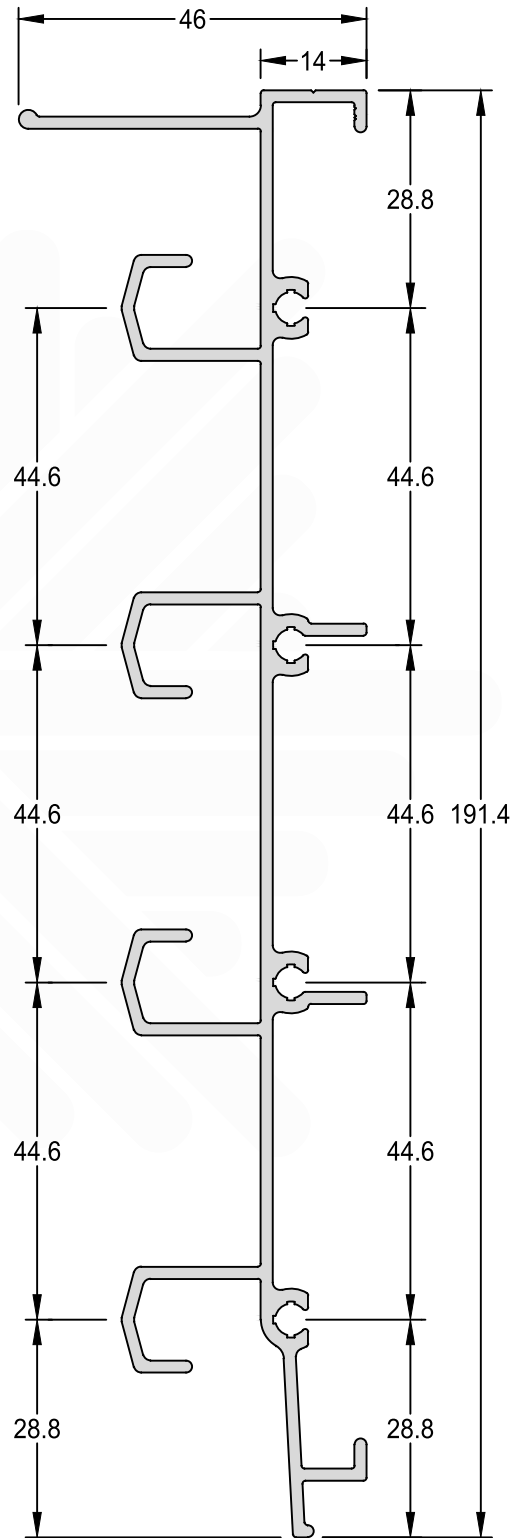
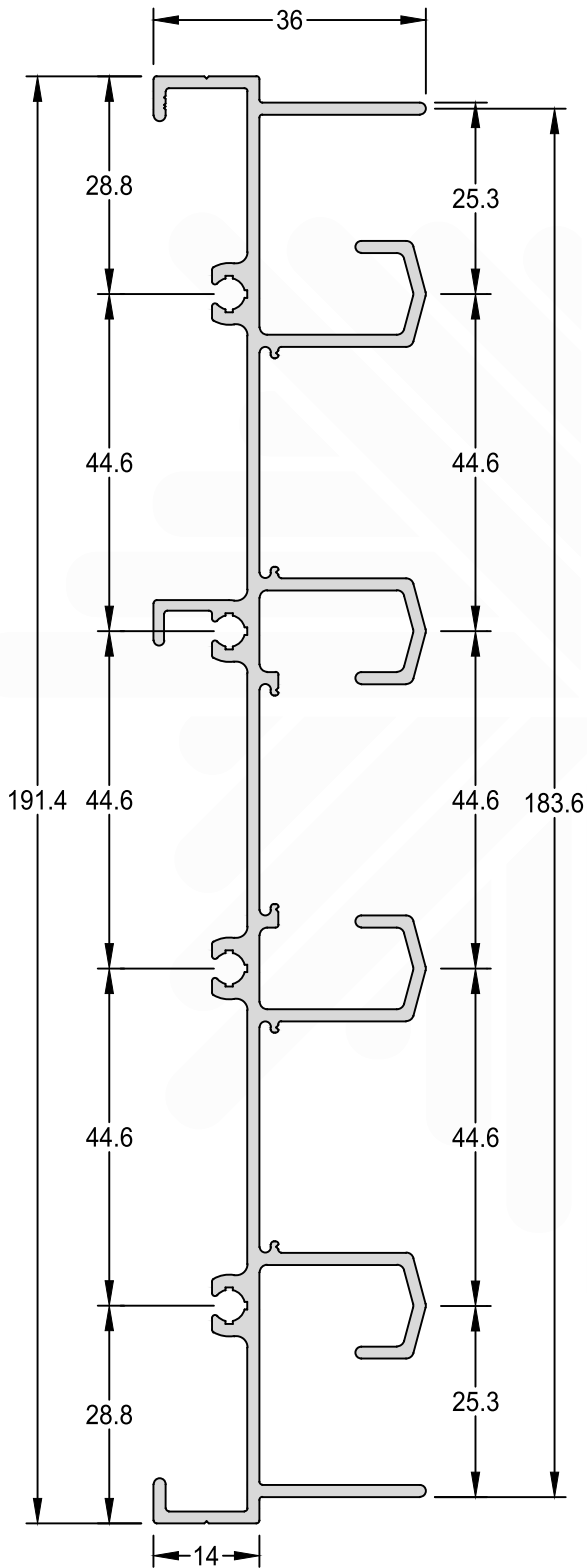
Coluna

LG-4210 1,914 Kg/m



Marco Superior 04 Planos			
LG-070	2,182 Kg/m		

Marco Inferior 04 Planos			
LG-160	2,010 Kg/m		



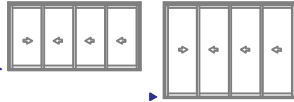
SISTEMA DE ESQUADRIAS JURERÊ 32

REV06

Marco Inferior 04 Planos

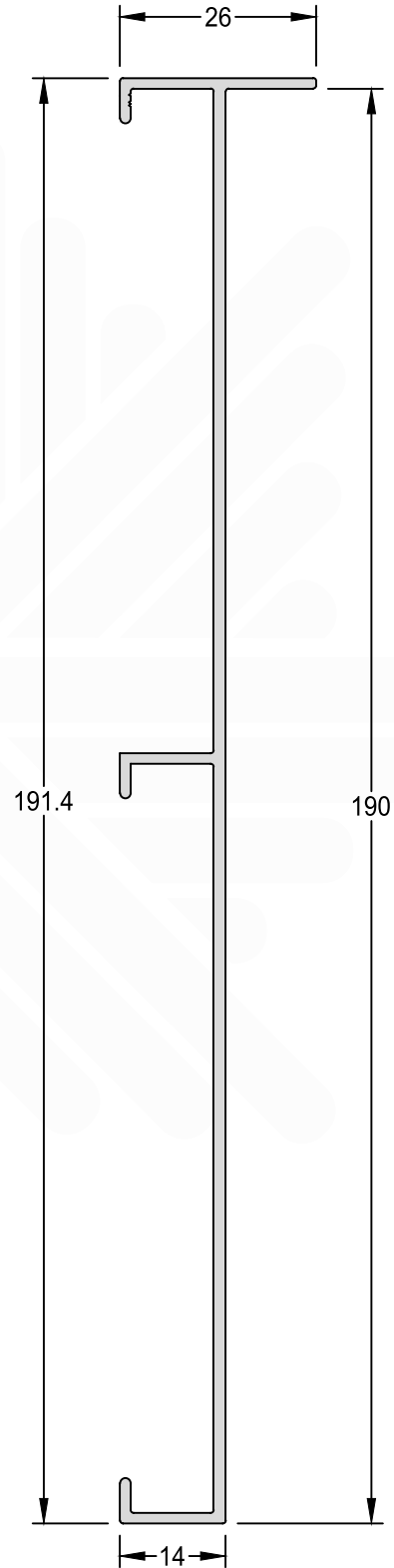
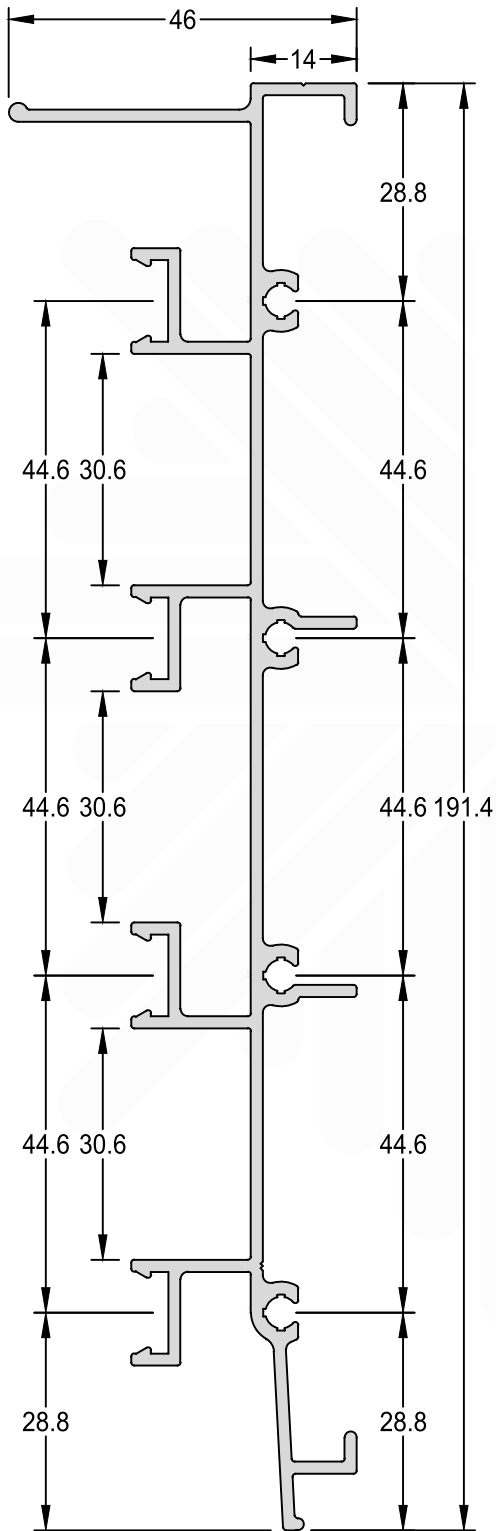
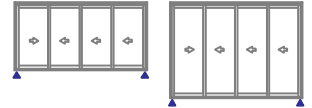
LG-360 1,988 Kg/m

Encaixe: LG-311

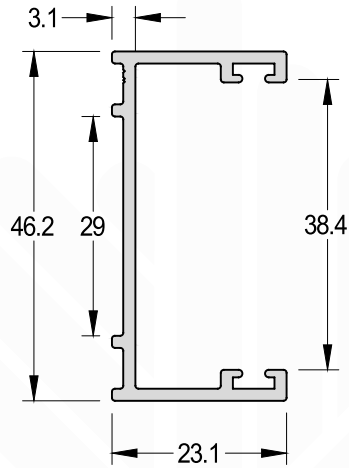
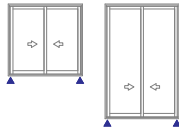


Marco Lateral Liso 04 Planos

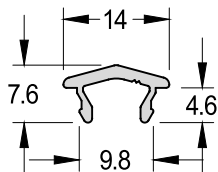
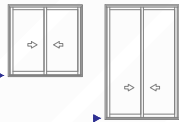
LG-072 1,067 Kg/m



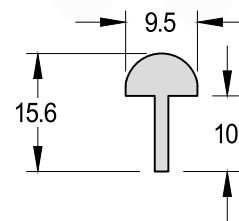
Mata Junta	
LG-028	0,455 Kg/m

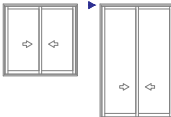


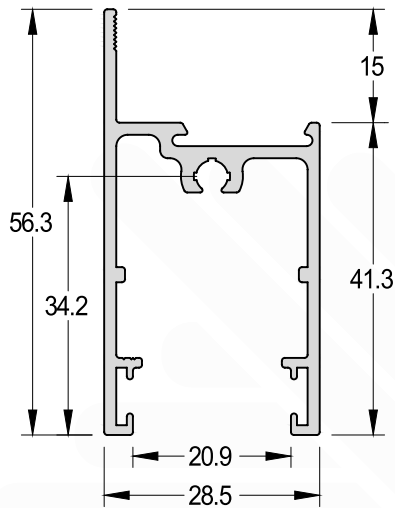
Click Do Marco Inferior	
LG-311	0,088 Kg/m
Encaixe: LG-315 / LG-359 / LG-316 / LG-360 / LG-372	



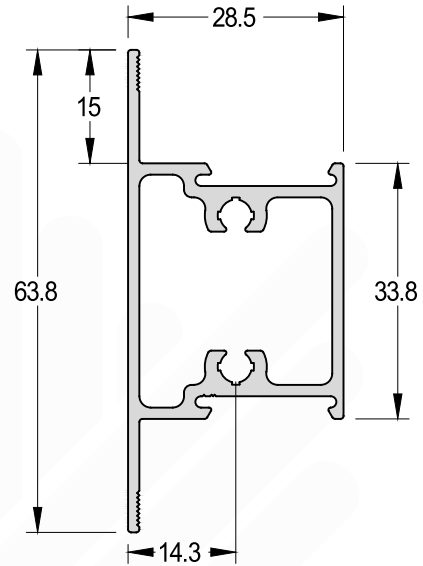
Trilho Inferior Individual	
LG-030	0,167 Kg/m



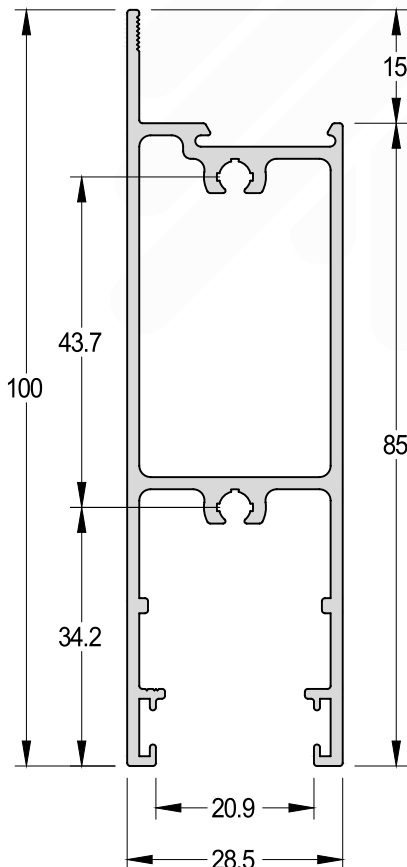
Travessa Inferior/Superior		
LG-006	0,677 Kg/m	
Encaixe: LG-059 / BG-057 / LG-015 / LG-027		



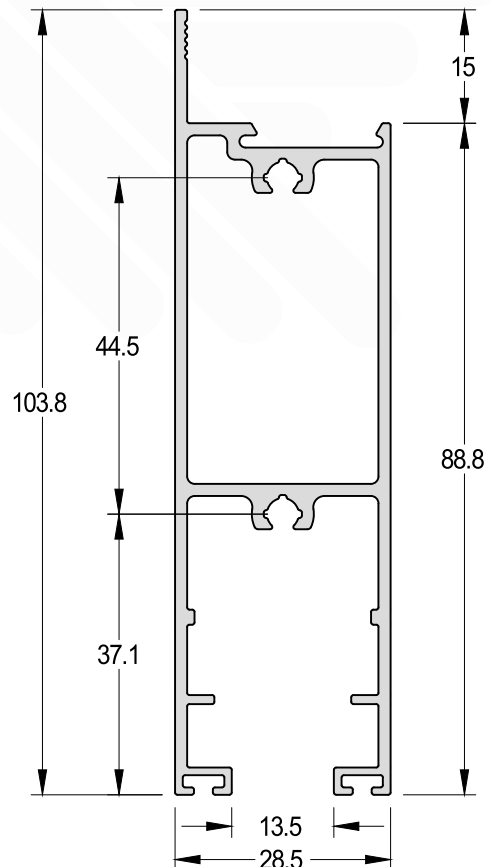
Travessa 64 mm		
LG-055	0,764 Kg/m	
Encaixe: LG-059 / BG-057 / LG-015 / LG-027		



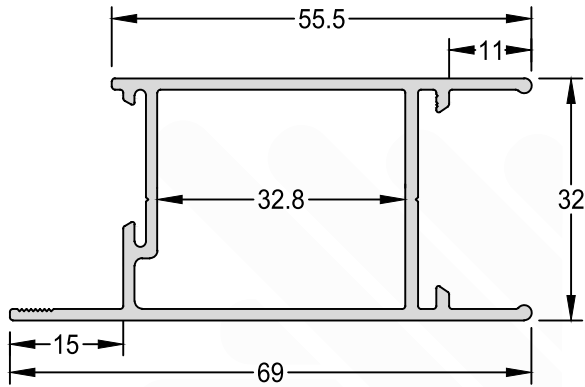
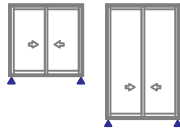
Travessa Inferior		
LG-007	1,230 Kg/m	
Encaixe: LG-059 / BG-057 / LG-015 / LG-027		



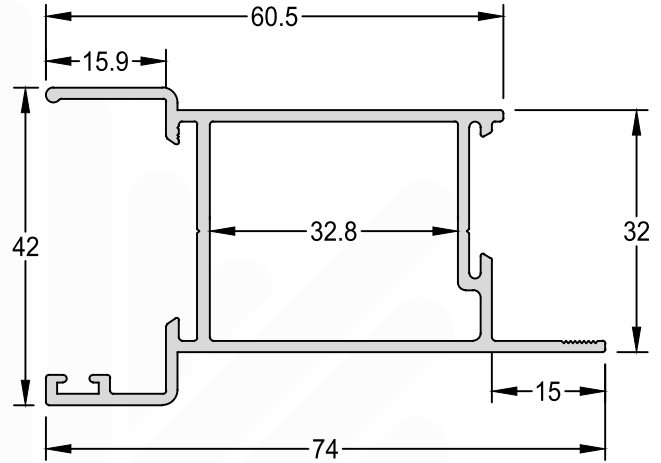
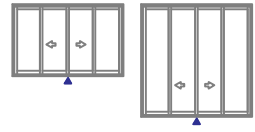
Travessa Inferior		
LG-237	1,276 Kg/m	
Encaixe: LG-059 / BG-057 / LG-015 / LG-027		



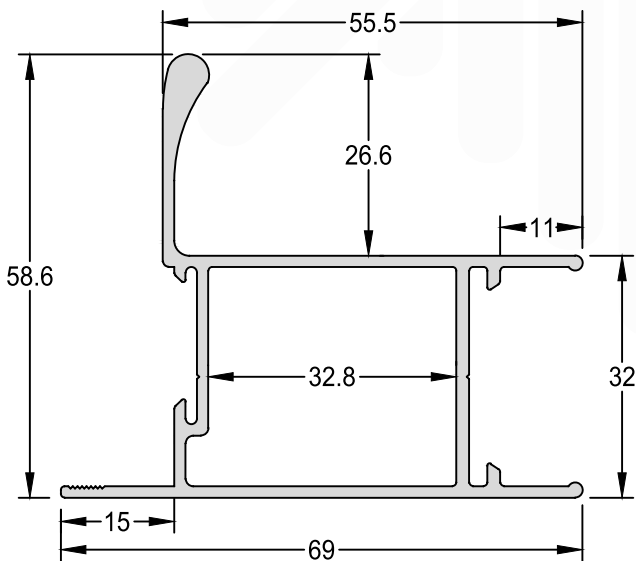
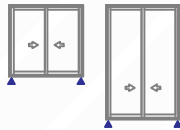
Folha Lateral	
LG-050	0,815 Kg/m
Encaixe: LG-059 / BG-057 / LG-015 LG-027 / LG-164 / LG-026	



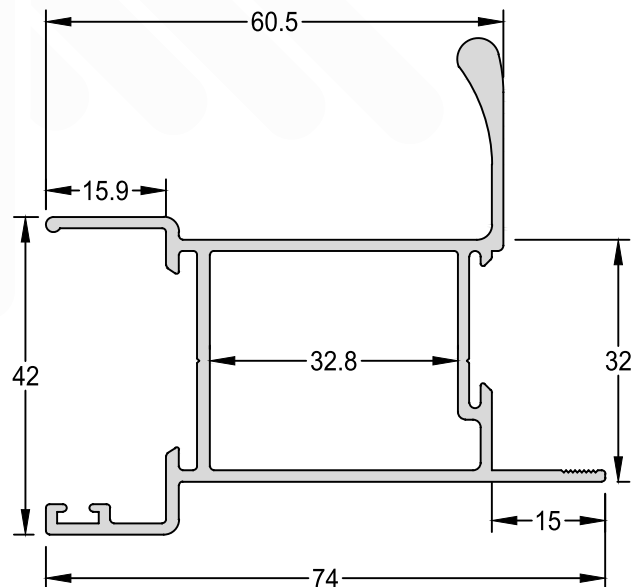
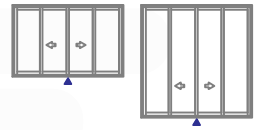
Folha Central	
LG-051	0,917 Kg/m
Encaixe: LG-059 / BG-057 / LG-015 LG-027 / LG-164 / LG-026	



Folha Lateral Com Reforço	
LG-017	1,007 Kg/m
Med. Padrão	4600 / 6000mm
Encaixe: LG-059 / BG-057 / LG-015 LG-027 / LG-164 / LG-026	

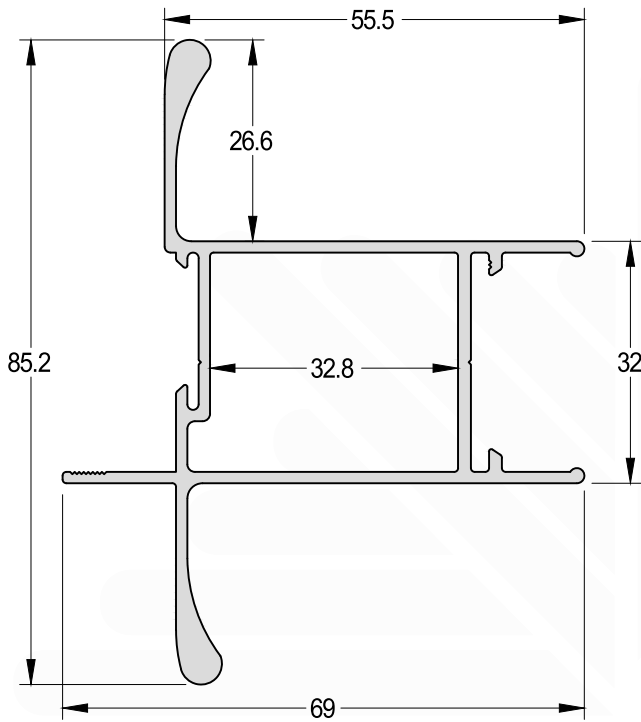
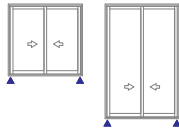


Folha Central Com Reforço	
LG-020	1,114 Kg/m
Med. Padrão	4600 / 6000mm
Encaixe: LG-059 / BG-057 / LG-015 LG-027 / LG-164 / LG-026	

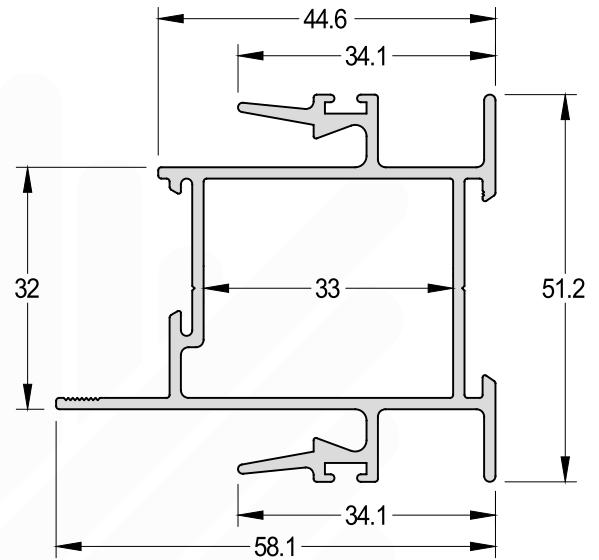
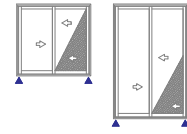


Folha Lateral C/Reforço

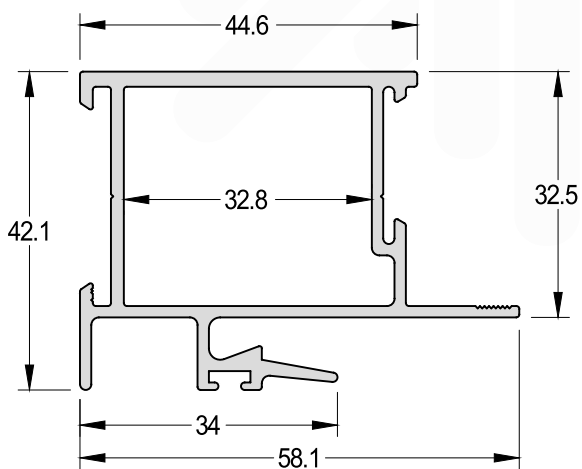
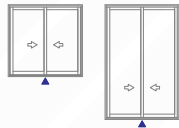
LG-201	1,199 Kg/m
Med. Padrão	4600 / 6000mm
Encaixe: LG-059 / BG-057 / LG-015 / LG-027 / LG-164 / LG-026	


Mão de Amigo Central

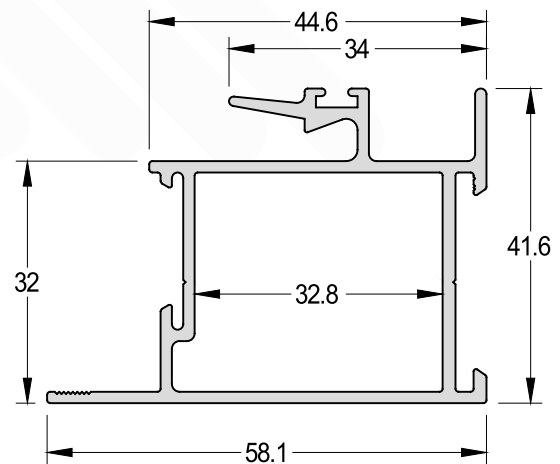
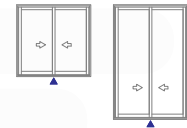
LG-162	1,075 Kg/m
Encaixe: LG-059 / BG-057 / LG-015 / LG-027 / LG-164 / LG-026	


Mão de Amigo Interno

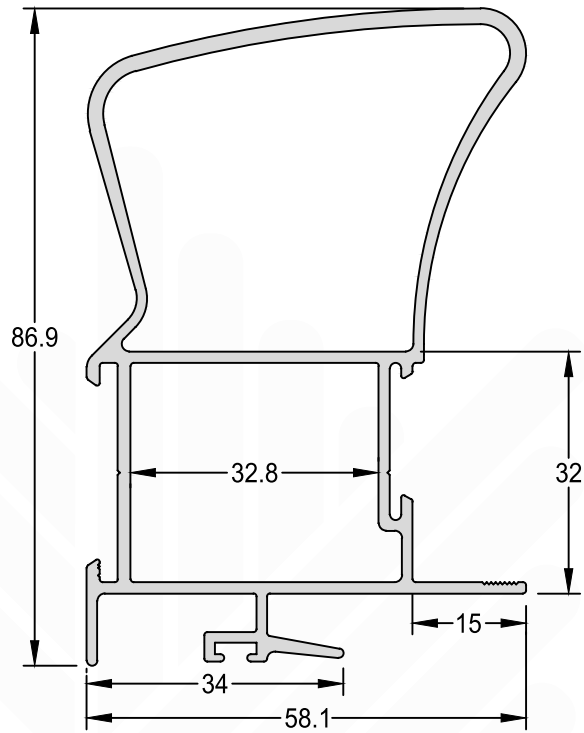
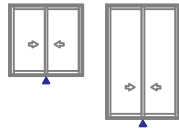
LG-048	0,968 Kg/m
Encaixe: LG-059 / BG-057 / LG-015 / LG-027 / LG-164 / LG-026	


Mão de Amigo Externo

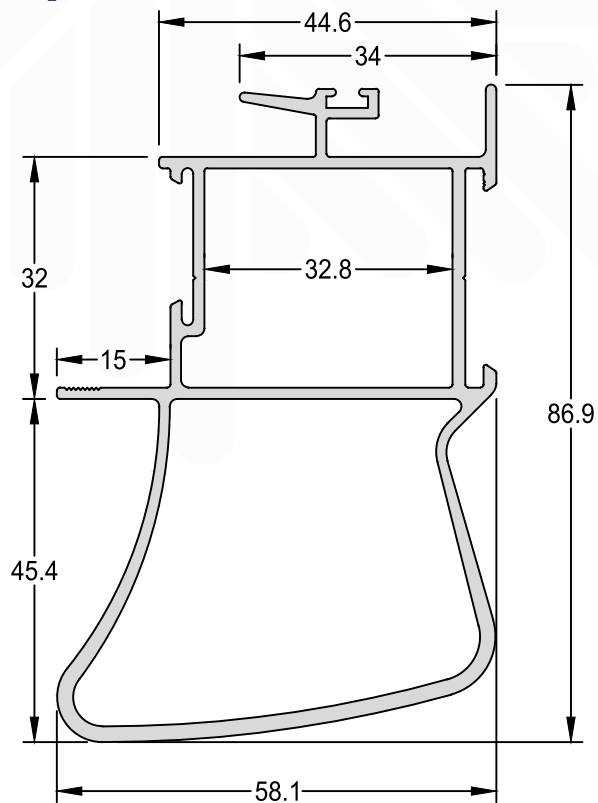
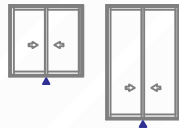
LG-049	0,907 Kg/m
Encaixe: LG-059 / BG-057 / LG-015 / LG-027 / LG-164 / LG-026	



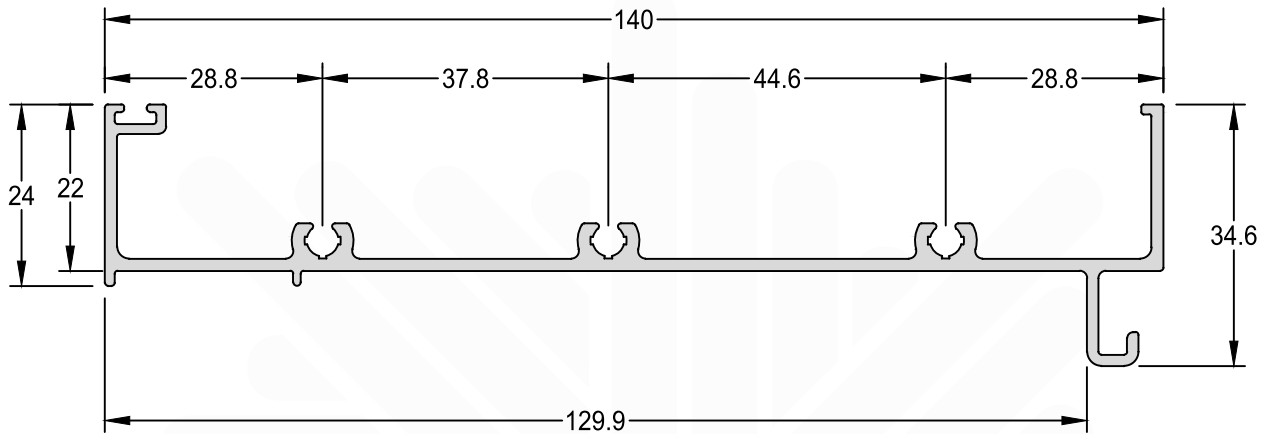
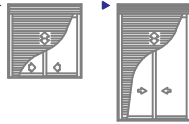
Mão De Amigo Int. C/ Reforço	
LG-137	1,580 Kg/m
Med. Padrão	4600 / 6000mm
Encaixe: LG-059 / BG-057 / LG-015 LG-027 / LG-164 / LG-026	



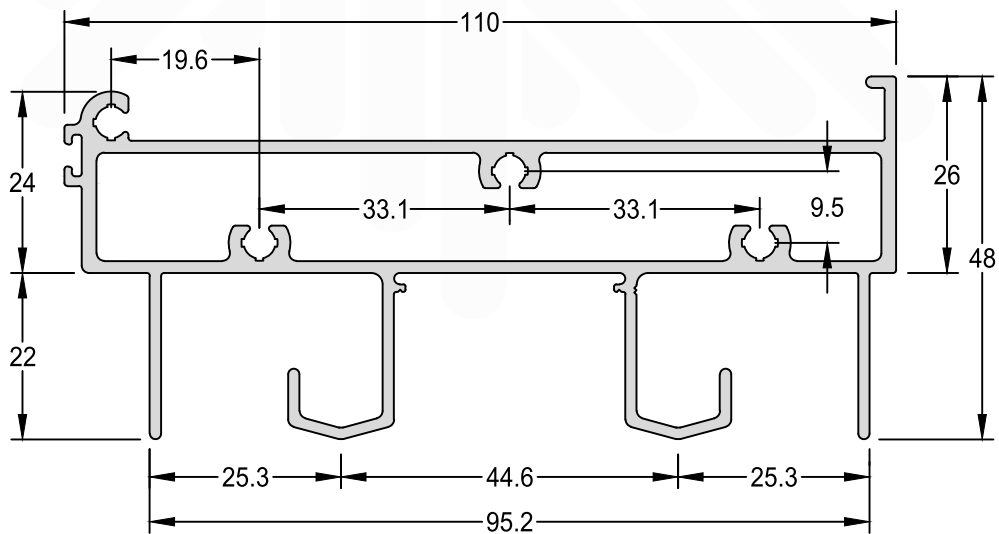
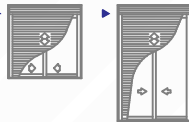
Mão De Amigo Ext. C/ Reforço	
LG-140	1,580 Kg/m
Med. Padrão	4600 / 6000mm
Encaixe: LG-059 / BG-057 / LG-015 LG-027 / LG-164 / LG-026	



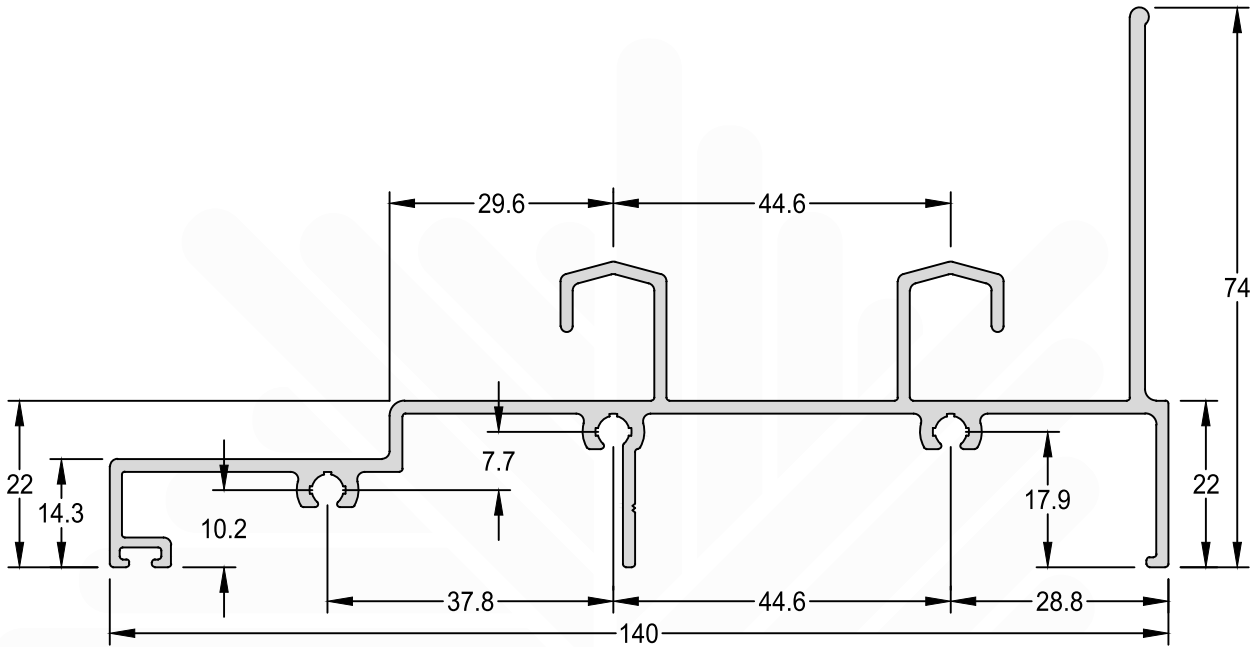
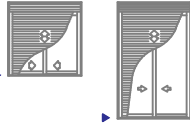
Marco Superior - Integrada
 LG-168 1,096 Kg/m
 Encaixe: MN-031 / MN-005 / IN-039



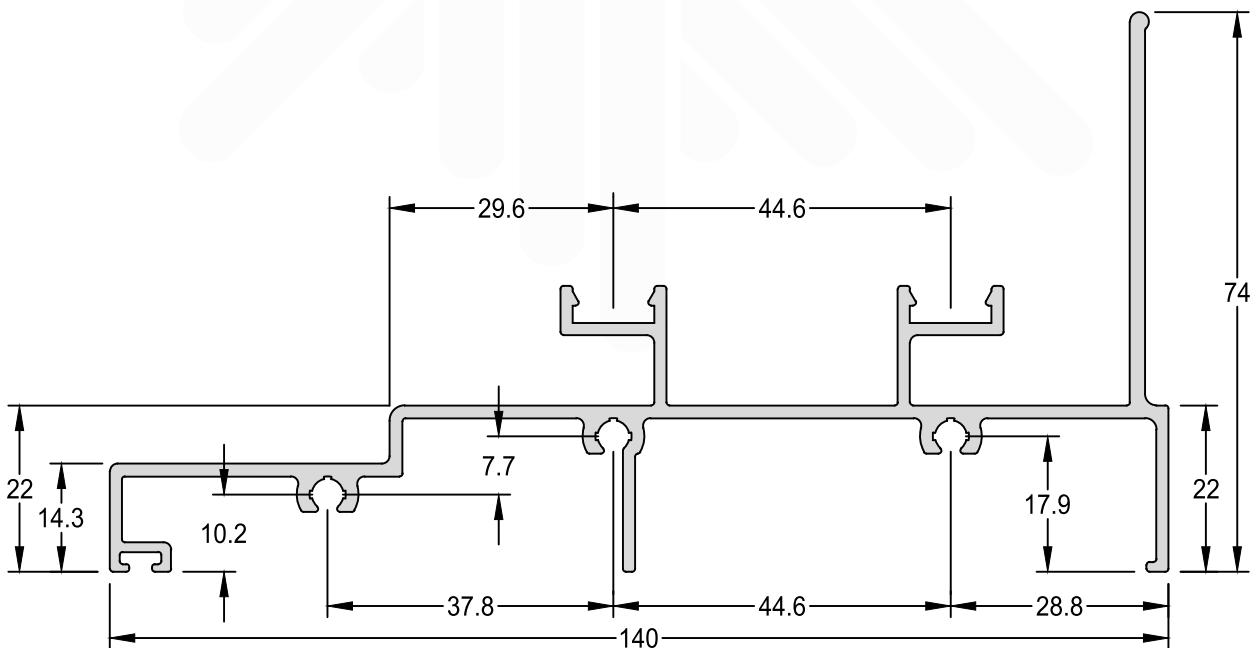
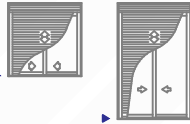
Travessa Intermediária - Integrada
 LG-166 1,896 Kg/m
 Encaixe: MN-031 / MN-006



Marco Inferior - Integrada
LG-172 1,698 Kg/m



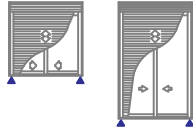
Marco Inferior - Integrada
LG-372 1,687 Kg/m
Encaixe: LG-311



SISTEMA DE ESQUADRIAS JURERÊ 32
REV06

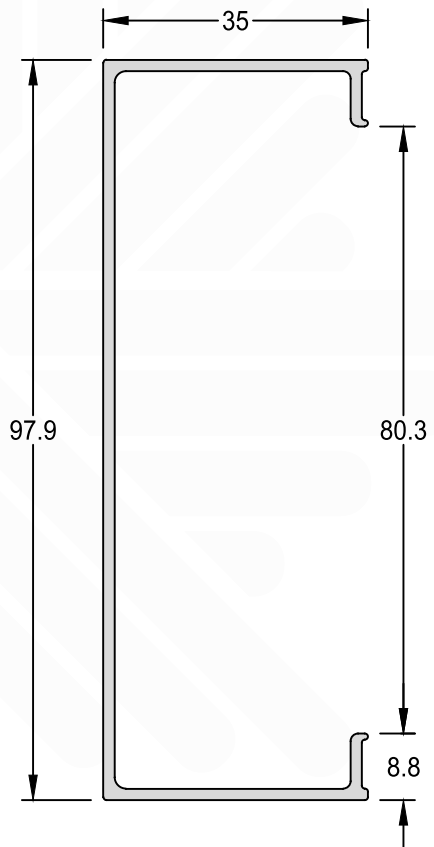
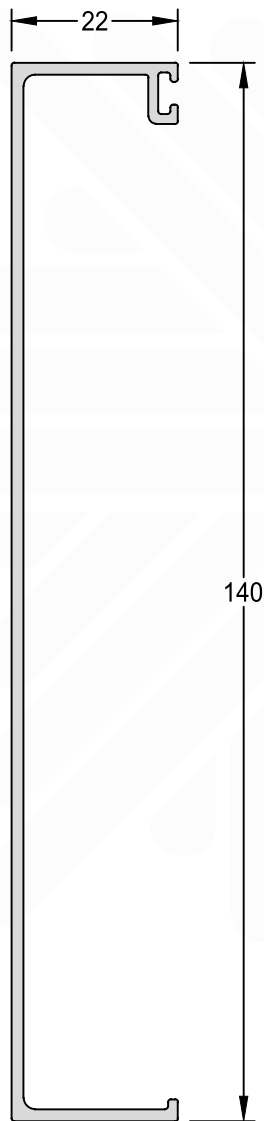
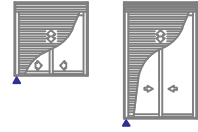
Marco Lateral - Integrada

LG-170 0,827 Kg/m

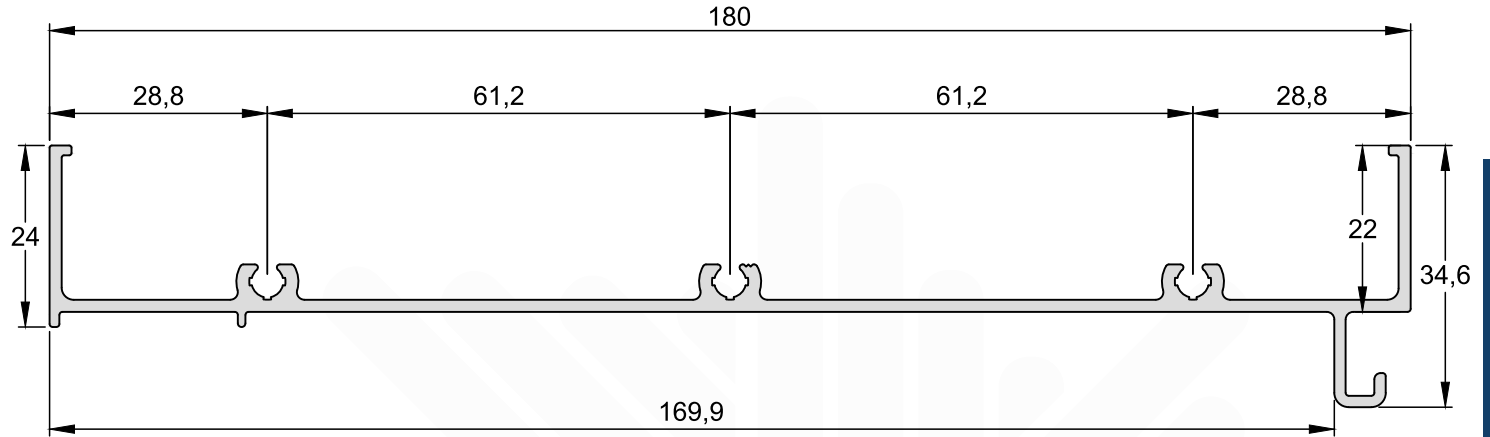
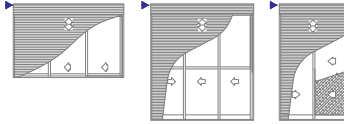


Marco Lateral Manual - Integrada

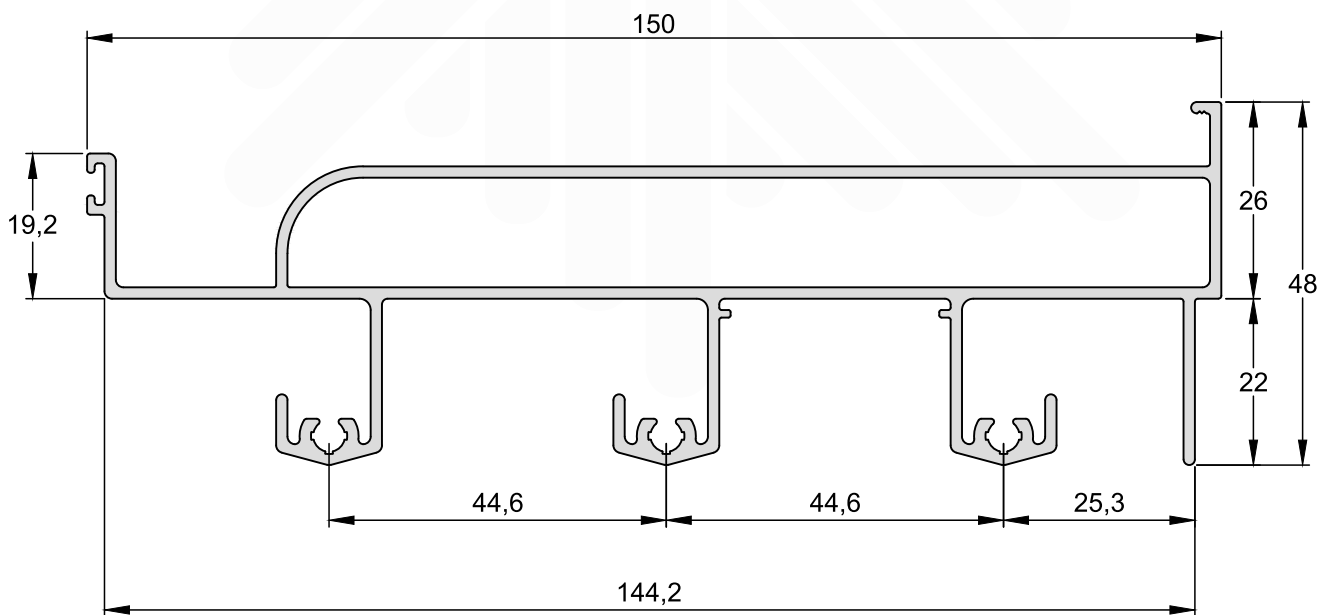
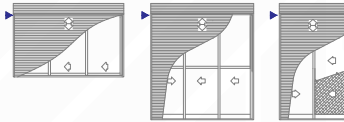
MN-050 0,735 Kg/m



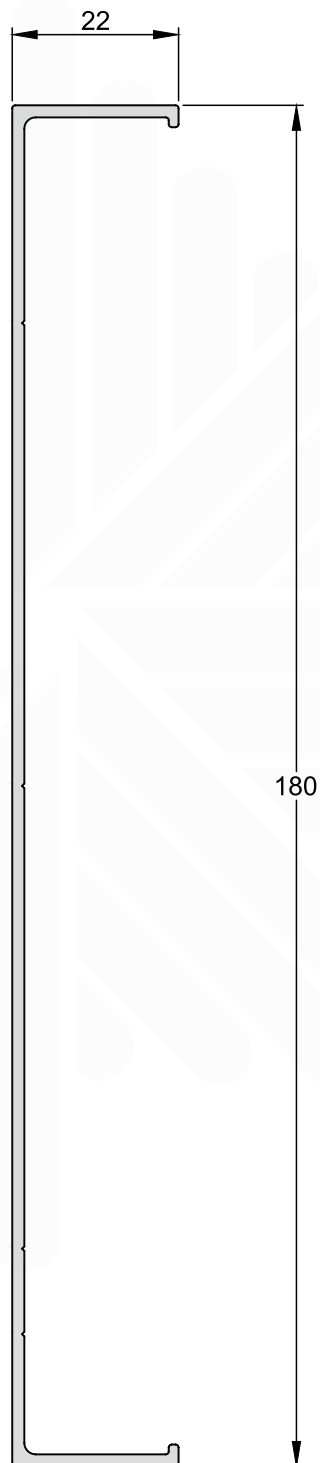
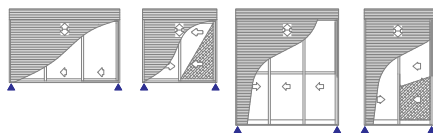
Marco Superior - Integrada
JR-041 1,238 Kg/m
Encaixe: MN-031/ MN-005/ IN-039



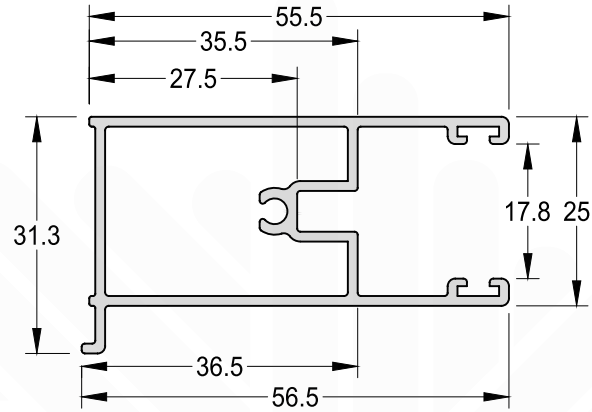
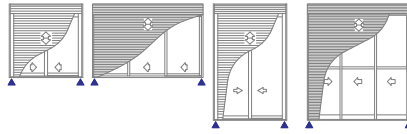
Travessa Intermediária - Integrada
JR-034 2,054 Kg/m
Encaixe: MN-031/ MN-006



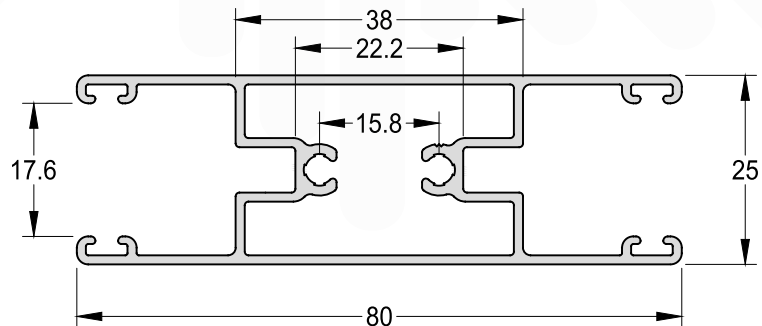
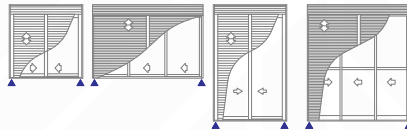
Marco Lateral - Integrada
JR-035 0,968 Kg/m



Guia da Persiana
MN-007 0,704 Kg/m

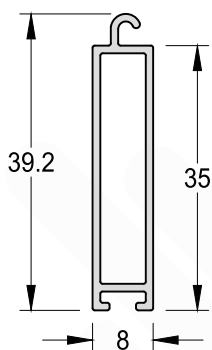
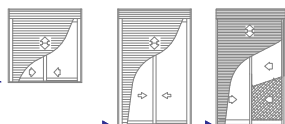


Guia Duplo Persiana
MN-027 0,921 Kg/m



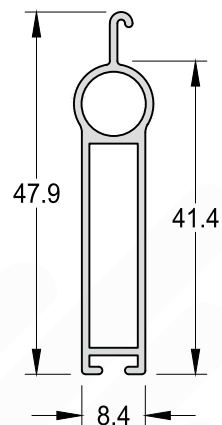
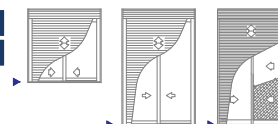
Terminal Da Persiana

IT-009 0,247 Kg/m



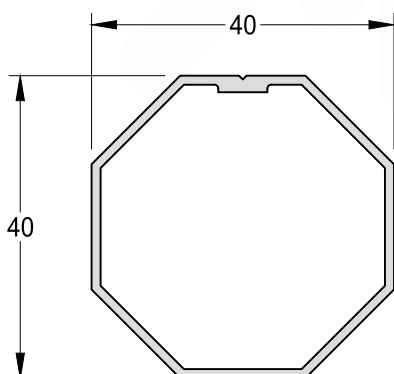
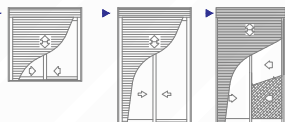
Terminal da Persiana

ADI-009 0,311 Kg/m



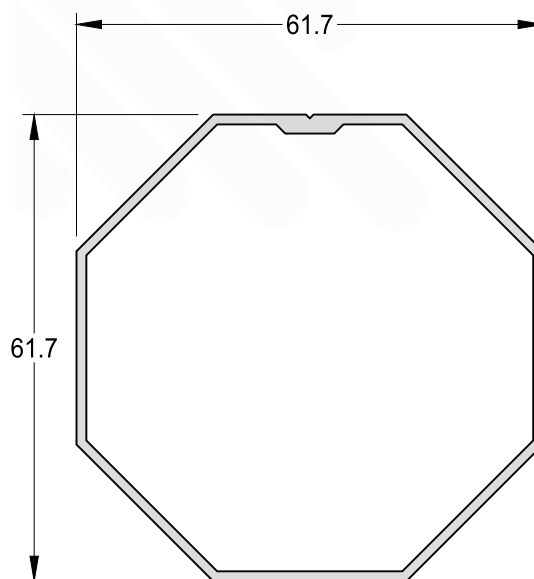
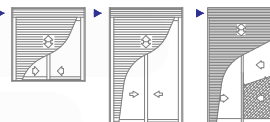
Tubo Recolhedor - 40mm

ADI-011 0,435 Kg/m

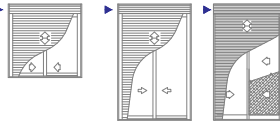


Tubo Recolhedor - 60mm

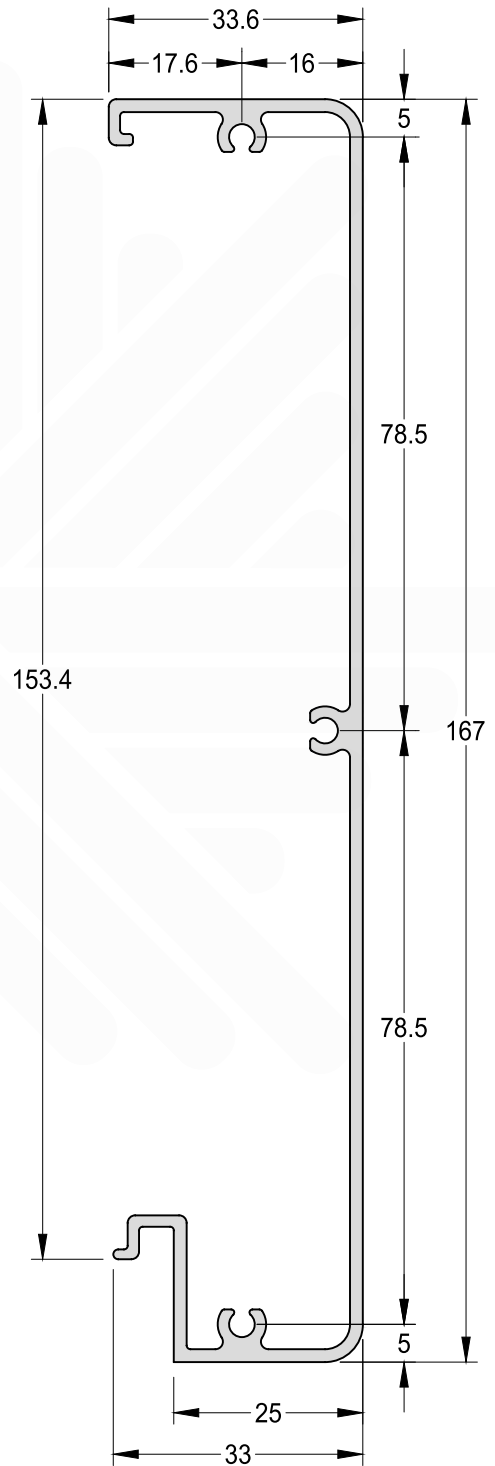
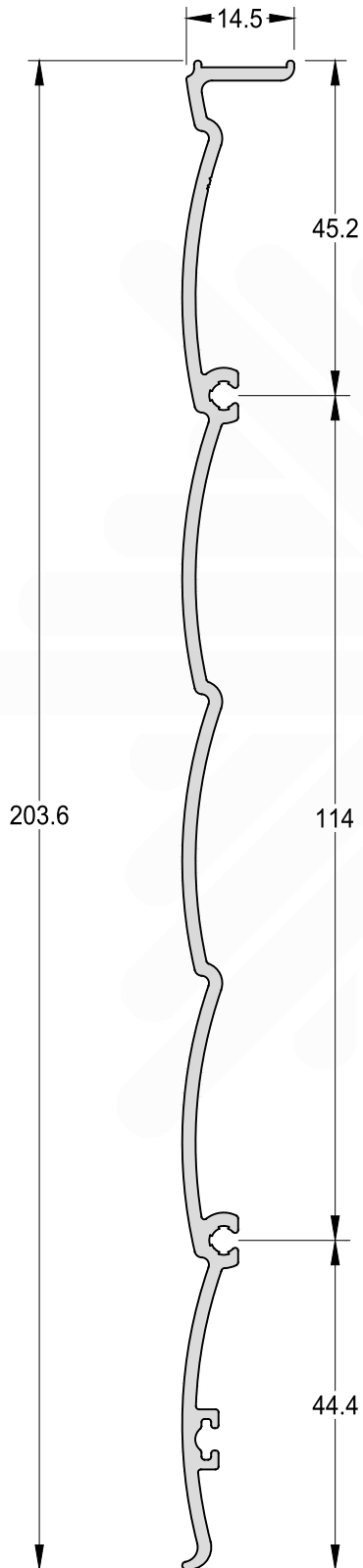
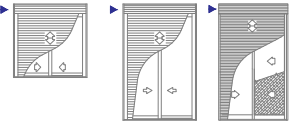
CL-008 0,729 Kg/m



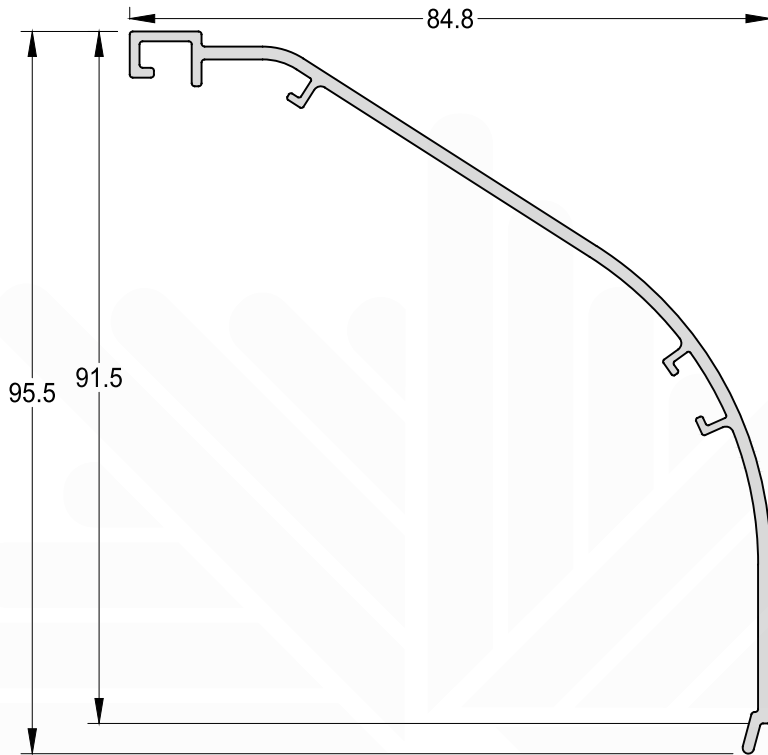
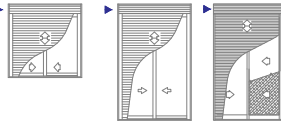
Tampa Externa	
IN-039	1,213 Kg/m
Encaixe: LG-168	



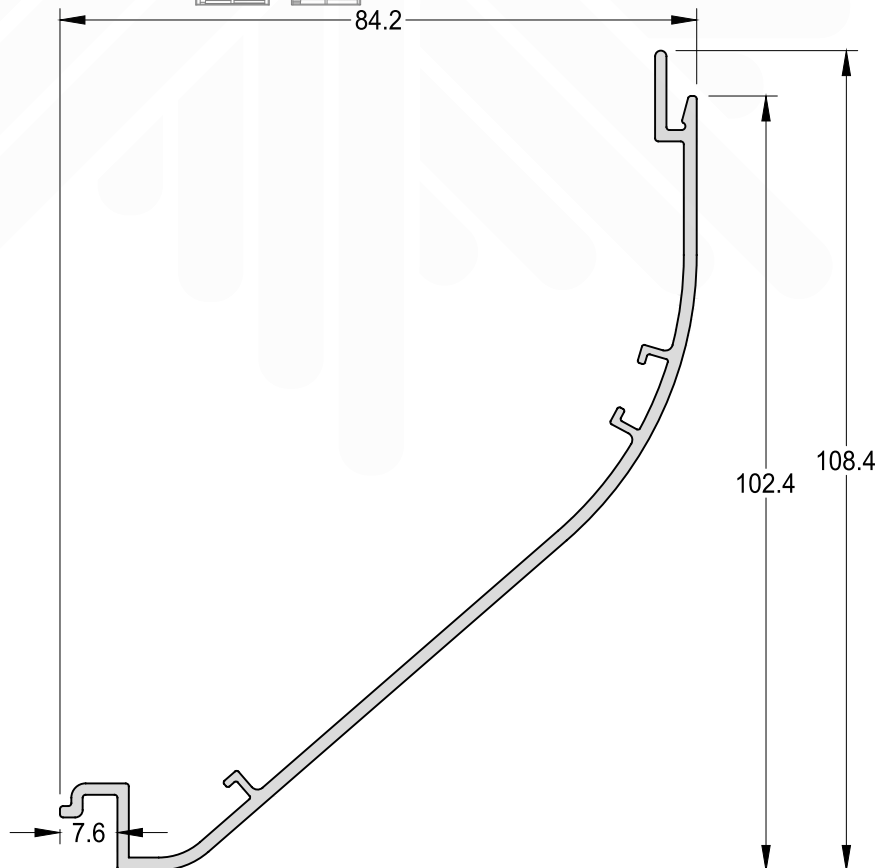
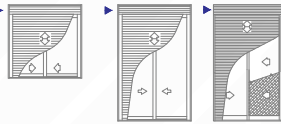
Tampa Interna	
MN-031	1,328 Kg/m
Encaixe: LG-168 / LG-166	



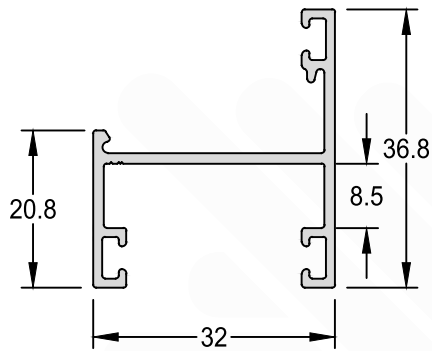
Tampa Interna	
MN-005	0,740 Kg/m
Encaixe: MN-006 / LG-168	




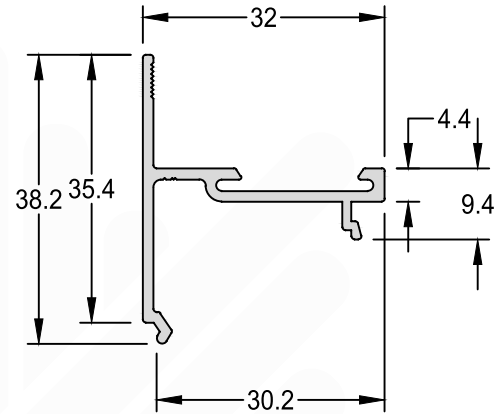
Tampa Interna	
MN-006	0,816 Kg/m
Encaixe: MN-005 / LG-166	




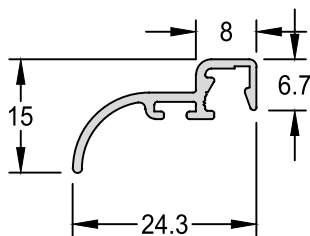
Marco Maxim Ar		
LG-068	0,405 Kg/m	
Encaixe: LG-091 / LG-077		




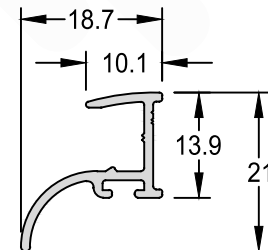
Inversor De Baguetes		
LG-077	0,327 Kg/m	
Encaixe: LG-068 / LG-059 / BG-057 / LG-015 / LG-027 / LG-164 / LG-026		




Pingadeira		
LG-091	0,151 Kg/m	
Encaixe: LG-068		

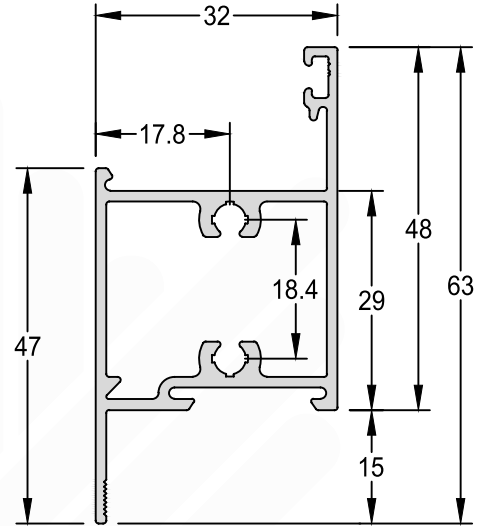
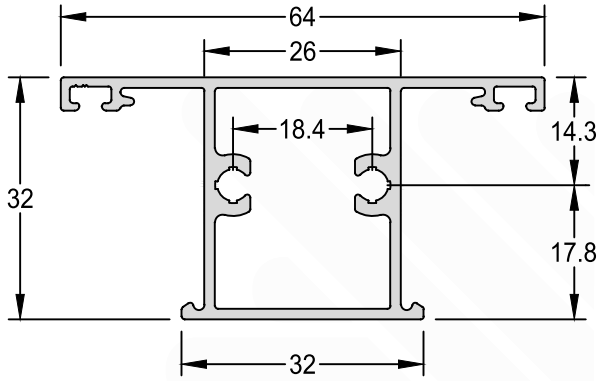


Pingadeira Auxiliar		
LG-092	0,161 Kg/m	
Encaixe: LG-068		

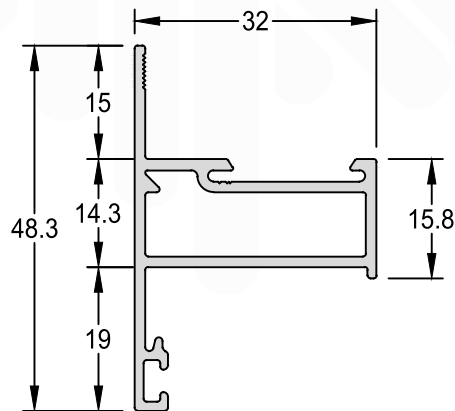


Coluna Maxim Ar		
LG-074	0,763 Kg/m	
Encaixe: LG-077		

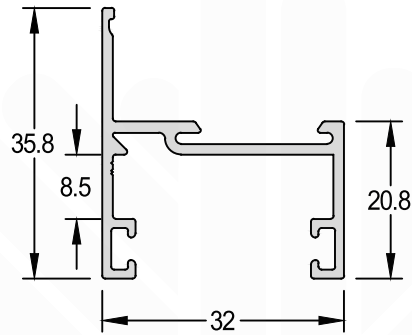
Coluna / Travessa		
LG-076	0,767 Kg/m	
Encaixe: LG-059 / BG-057 / LG-015 LG-027 / LG-164 / LG-026 / LG-077		



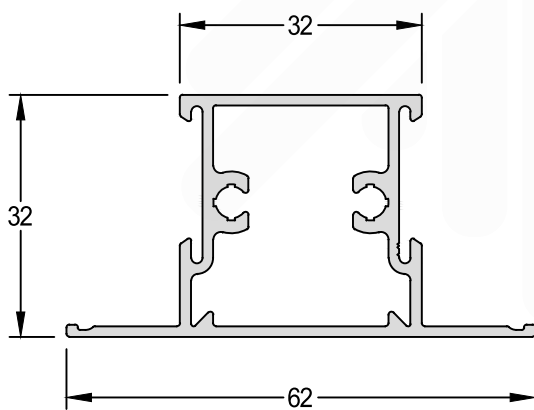
Folha Maxim Ar		
LG-085	0,530 Kg/m	
Encaixe: LG-059 / BG-057 / LG-015 LG-027 / LG-164 / LG-026		




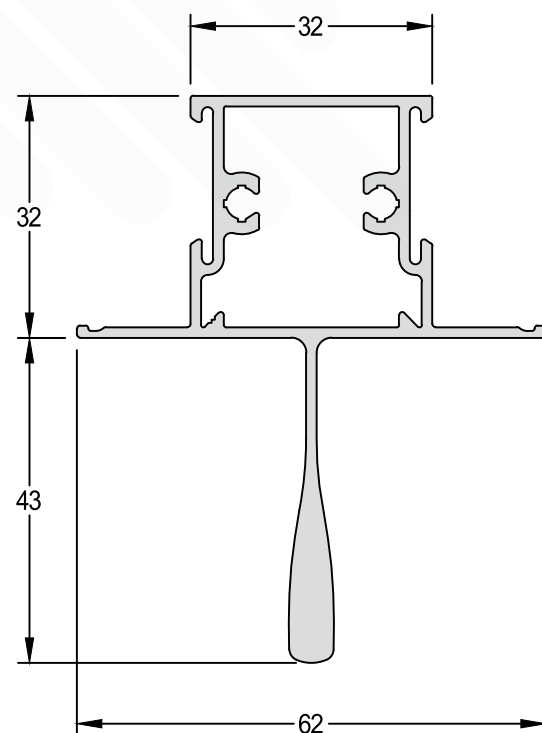
Marco Fixo		
LG-083	0,409 Kg/m	
Encaixe: LG-059 / BG-057 / LG-015 LG-027 / LG-164 / LG-026		



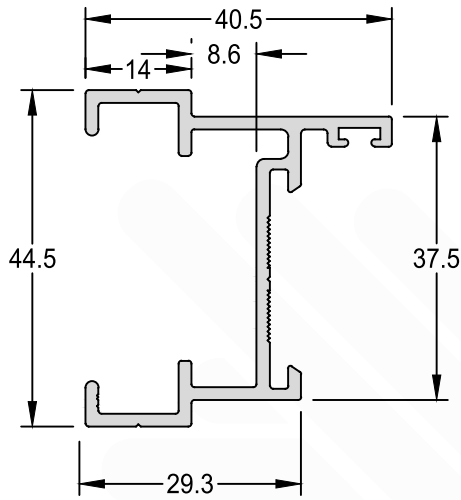
Coluna Fixa		
LG-079	0,771 Kg/m	
Encaixe: LG-059 / BG-057 / LG-015 LG-027 / LG-164 / LG-026		



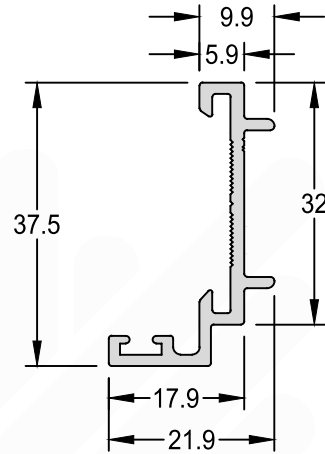
Coluna Fixa		
LG-080	1,160 Kg/m	
Encaixe: LG-059 / BG-057 / LG-015 LG-027 / LG-164 / LG-026		



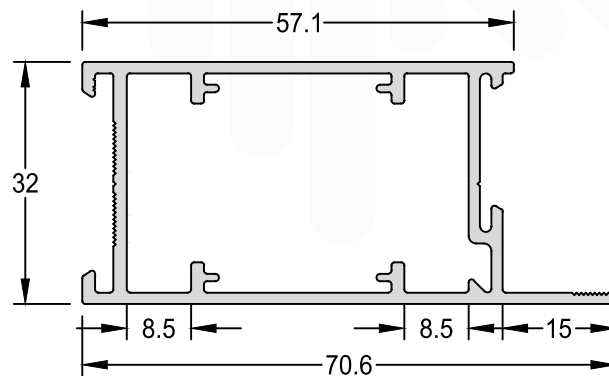
Marco Porta De Giro
LG-056 0,639 Kg/m



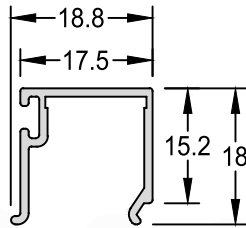
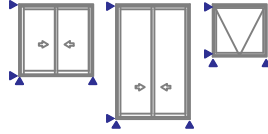
Batente Porta De Giro
LG-016 0,337 Kg/m

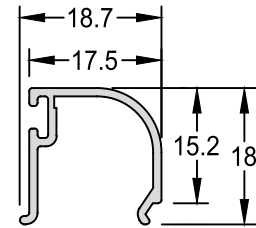
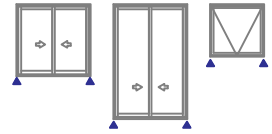


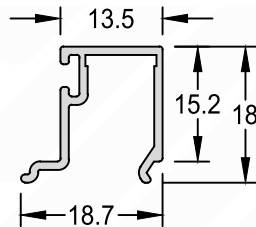
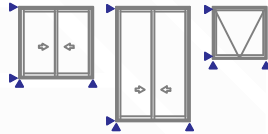
Folha Porta De Giro
LG-043 0,931 Kg/m
Encaixe: LG-059 / BG-057 / LG-015
LG-027 / LG-164 / LG-026

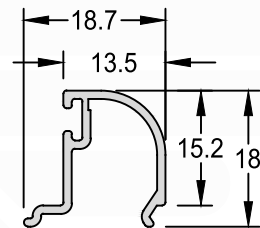
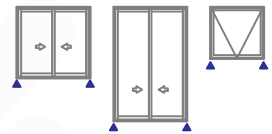


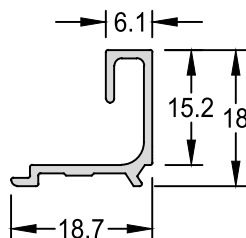
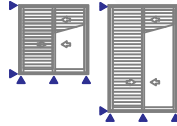
Baguete Horizontal - 4/5mm
LG-059 **0,171 Kg/m**

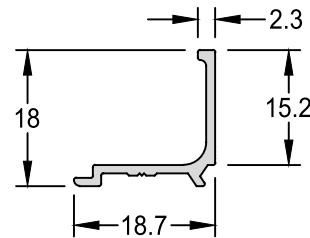
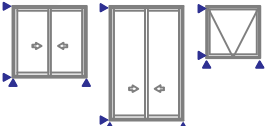
 Encaixe: LG-006 / LG-007 / LG-055
 LG-048 / LG-049 / LG-162 / LG-137
 LG-140 / LG-050 / LG-051 / LG-017
 LG-020 / LG-083 / LG-079 / LG-076
 LG-077 / LG-085 / LG-043

Baguete Vertical - 4/5mm
LG-164 **0,162 Kg/m**

 Encaixe:
 LG-048 / LG-049 / LG-162 / LG-137
 LG-140 / LG-050 / LG-051 / LG-017
 LG-020 / LG-083 / LG-079 / LG-076
 LG-077 / LG-085 / LG-043

Baguete Horizontal - 6/8/10mm
BG-057 **0,169 Kg/m**

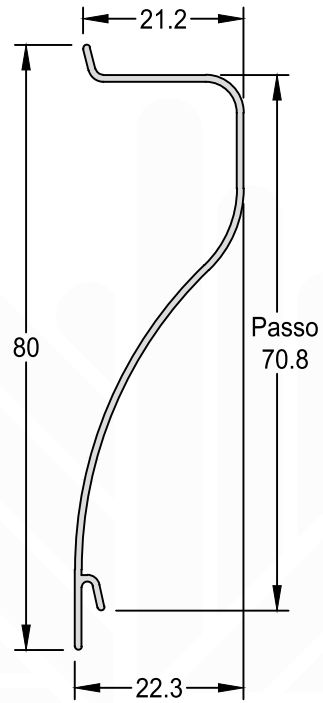
 Encaixe: LG-006 / LG-007 / LG-055
 LG-048 / LG-049 / LG-162 / LG-137
 LG-140 / LG-050 / LG-051 / LG-017
 LG-020 / LG-083 / LG-079 / LG-076
 LG-077 / LG-085 / LG-043

Baguete Vertical - 6/8/10mm
LG-026 **0,160 Kg/m**

 Encaixe:
 LG-048 / LG-049 / LG-162 / LG-137
 LG-140 / LG-050 / LG-051 / LG-017
 LG-020 / LG-083 / LG-079 / LG-076
 LG-077 / LG-085 / LG-043

Complemento Veneziana
LG-027 **0,149 Kg/m**

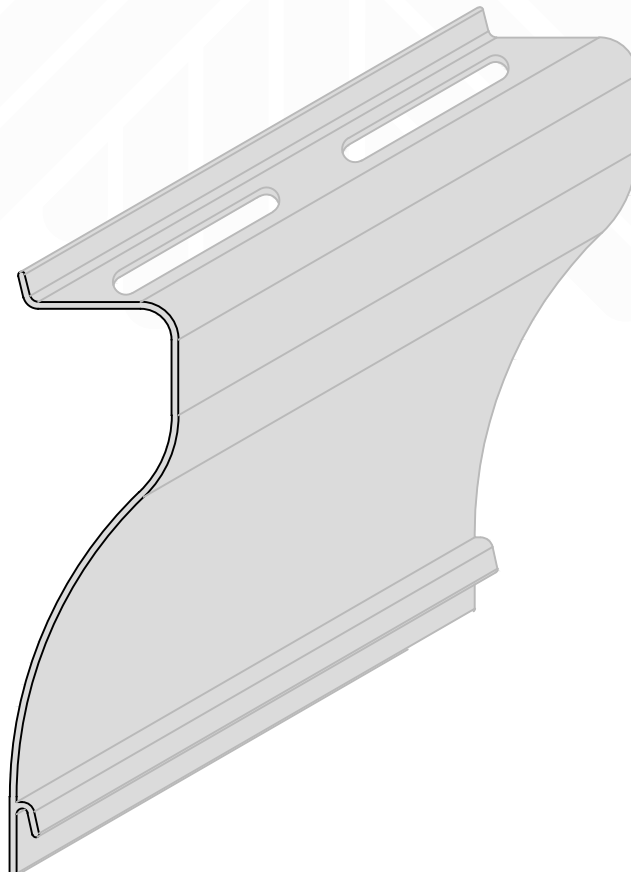
 Encaixe: LG-006 / LG-007 / LG-055
 LG-048 / LG-049 / LG-162 / LG-137
 LG-140 / LG-050 / LG-051 / LG-017
 LG-020 / LG-083 / LG-079 / LG-076
 LG-077 / LG-085 / LG-043

Baguete Vidro Duplo
LG-015 **0,124 Kg/m**

 Encaixe: LG-006 / LG-007 / LG-055
 LG-048 / LG-049 / LG-162 / LG-137
 LG-140 / LG-050 / LG-051 / LG-017
 LG-020 / LG-083 / LG-079 / LG-076
 LG-077 / LG-085 / LG-043


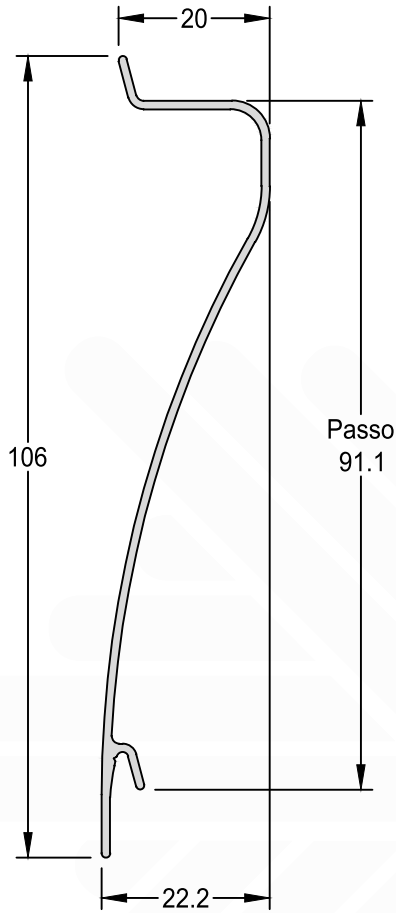
Veneziana	
VZ-051	0,265 Kg/m



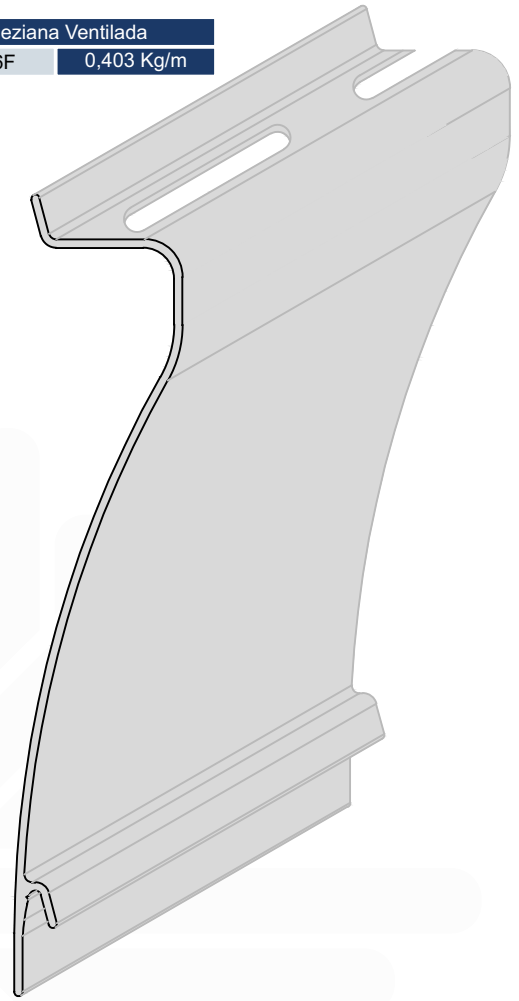
Veneziana Ventilada	
VZ-051F	0,265 Kg/m



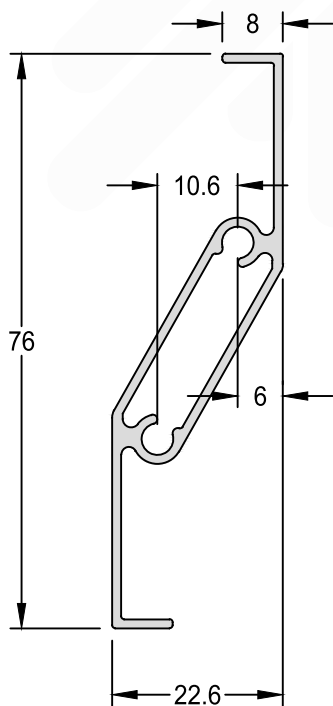
Veneziana
VZ-106 0,403 Kg/m



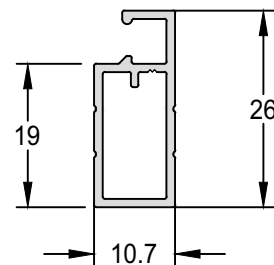
Veneziana Ventilada
VZ-106F 0,403 Kg/m



Veneziana
LG-037 0,513 Kg/m



Quadro Tela Mosquiteira
TM-171 0,217 Kg/m



Lambri Duplo Liso

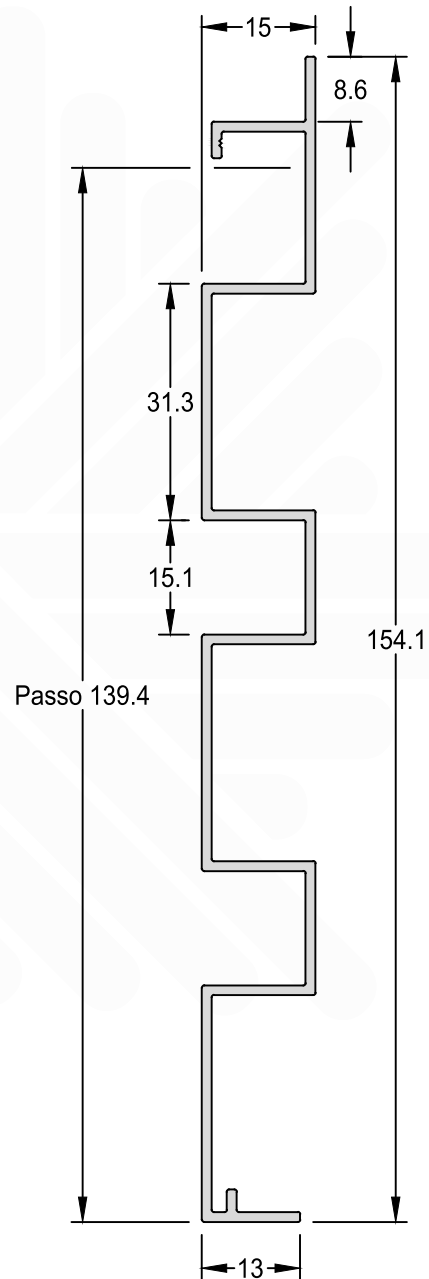
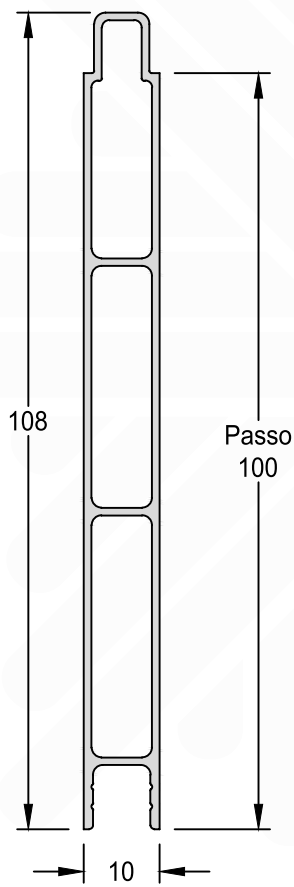
LB-061

0,685 Kg/m

Lambri Ripado

LB-075

0,891 Kg/m





PORTOBELLO

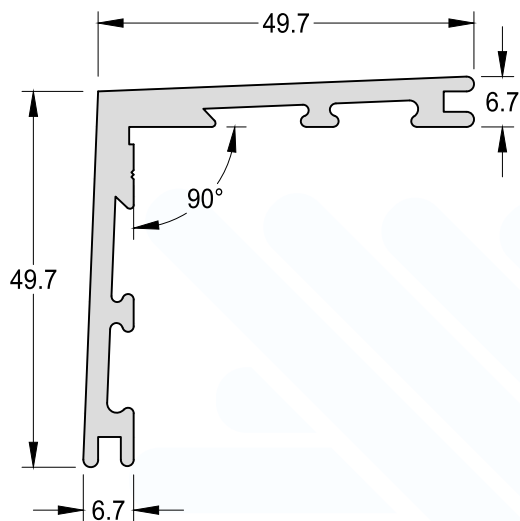
SISTEMA DE ESQUADRIAS

ÍNDICE DE PERFIS

Código	Descrição	Página
AD-200	Coluna Central	194
AD-203	Travessa Intermediária	196
AD-204	Montante Inferior e Superior da Folha Fixa	198
AD-205	Montante Lateral da Folha Fixa	198
AD-206	Montante Inferior e Superior da Folha Móvel	198
AD-207	Montante Lateral da Folha Móvel	198
AD-213	Presilha do Arremate Soleira/ Lumieira	197
AD-214	Arremate Intermediário Soleira/ Lumieira	197
AD-215	Arremate Soleira/ Lumieira	197
AD-216	Presilha Calço da Folha Fixa	199
AD-217	Presilha de Fixação Transversal	199
AD-218	Presilha do Módulo	199
AD-219	Perfil para Ancoragem	199
AD-220	Fixador da Travessa "AD-203"	196
AD-278	Marco Peitoril	196
AD-515	Marco Tubular	195
AD-525	Luva Marco Tubular "AD-515"	196
ADI-016	Chumbador para Contramarco	182
ADI-017	Arremate Vertical e Horizontal	187
ADI-349	Arremate Vertical e Horizontal	186
CL-006	Cantoneira de Ligação 45°	182
CL-011	Cunha de Ligação 45°	182
CM-060A	Contramarco	183
CM-098	Contramarco Inferior - Portas	183
CM-151	Contramarco Inferior - Portas	183
CM-173	Contramarco	184
CM-174	Contramarco	184
CM-200A	Contramarco	183
IT-100	Arremate Vertical e Horizontal	185
IT-101	Arremate Vertical e Horizontal	185
IT-102	Arremate Vertical e Horizontal	186
LG-311	Click Marco Perimetral	188
LT-023	Tampa de Acabamento	188
ME-013	Arremate de Piso	186
PB-002	Marco Perimetral 02 Planos	187
PB-003	Marco Perimetral 03 Planos	187
PB-010	Pingadeira	188
PB-020	Travessa Inferior/ Superior	189
PB-021	Travessa Inferior	189
PB-030	Montante Lateral	190
PB-031	Montante Lateral com Reforço	190
PB-032	Montante Vertical Fechamento Canto	190
PB-040	Montante Central Interno	191
PB-041	Montante Central Interno Com Reforço	191
PB-042	Montante Central Interno Com Reforço	191
PB-050	Montante Central Externo	192
PB-051	Montante Central Externo Com Reforço	192
PB-060	Mata Junta Central	193
PB-061	Mata Junta Fechamento Canto	193
PB-070	Chumbador Para Coluna AD-200	194

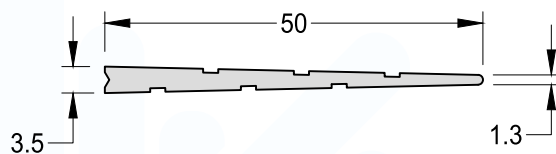
Cantoneira de Ligação 45°

CL-006	1,028 kg/m
Medida Padrão	3000mm



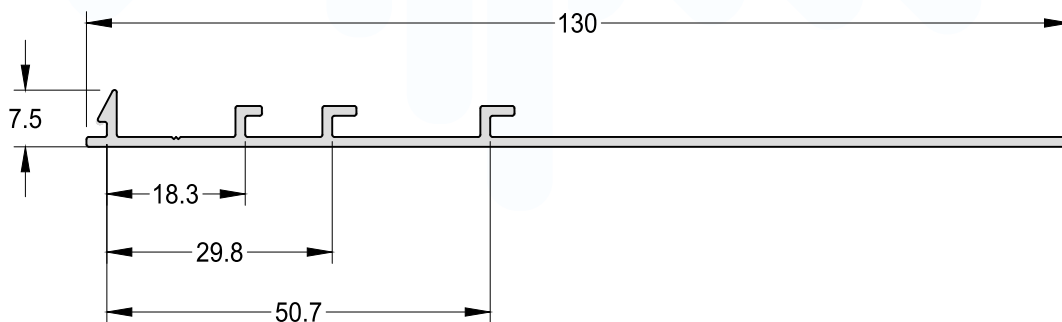
Cunha de Ligação 45°

CL-011	0,304 kg/m
Medida Padrão	3000mm



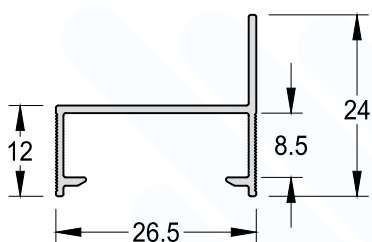
Chumbador para Contramarco

ADI-016	0,556 kg/m
---------	------------



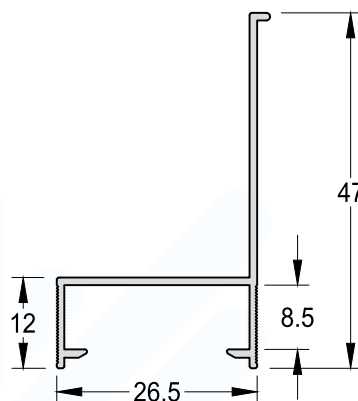
Contramarco

CM-200A 0,174 kg/m



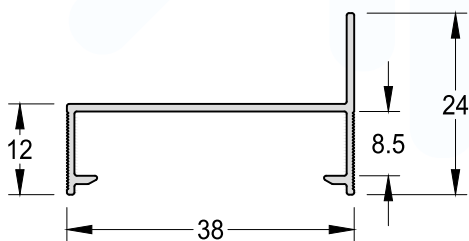
Contramarco Inferior - Portas

CM-151 0,241 kg/m



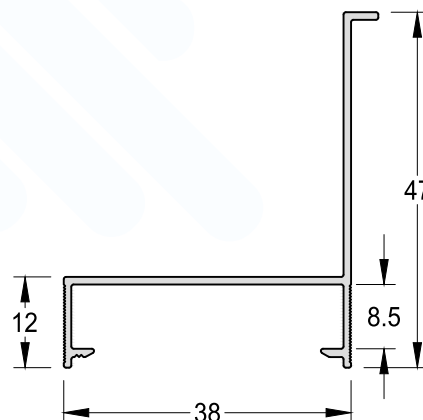
Contramarco

CM-060A 0,205 kg/m



Contramarco Inferior - Portas

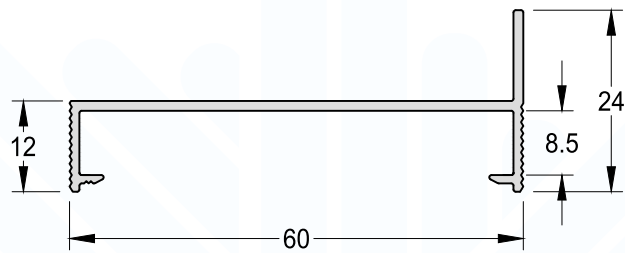
CM-098 0,277 kg/m



Contramarco

CM-174

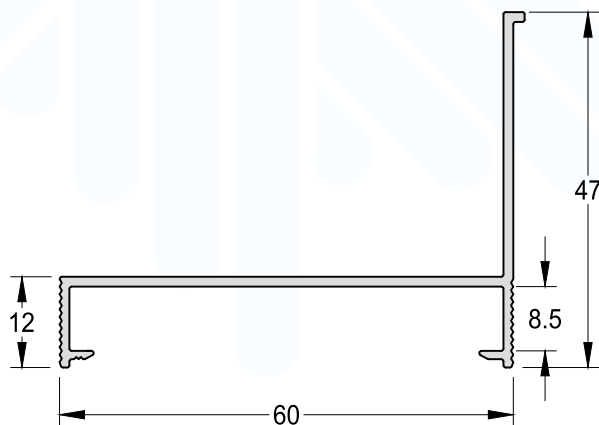
0,336 kg/m



Contramarco

CM-173

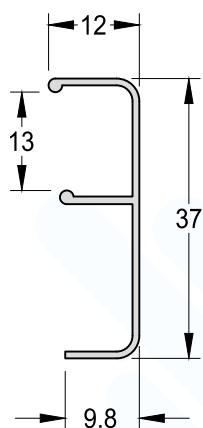
0,423 kg/m



Arremate Vertical e Horizontal

ADI-017

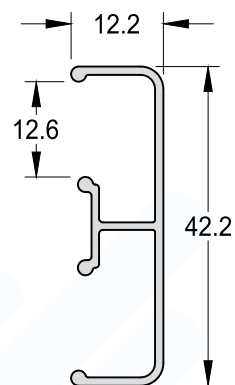
0,165 kg/m



Arremate Vertical e Horizontal

IT-101

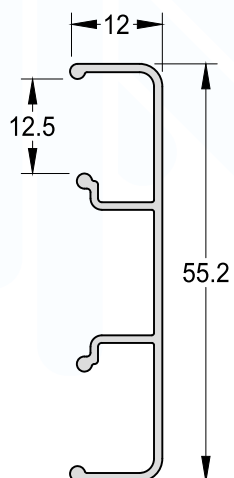
0,259 kg/m



Arremate Vertical e Horizontal

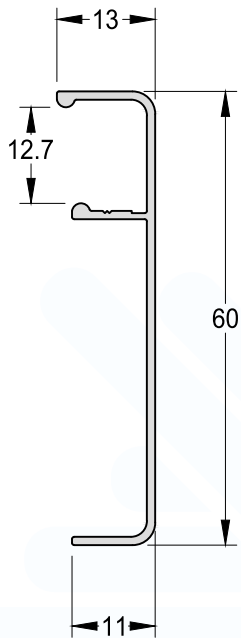
IT-100

0,307 kg/m



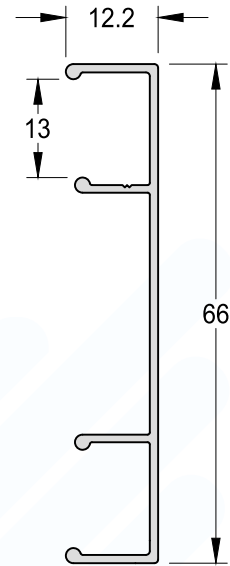
Arremate Vertical e Horizontal

ADI-349 0,276 kg/m



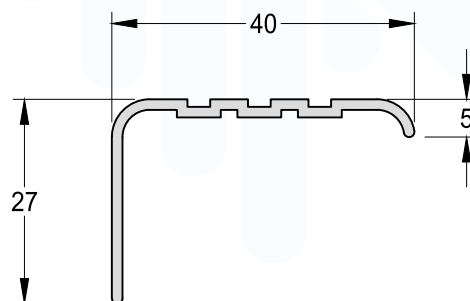
Arremate Vertical e Horizontal

IT-102 0,330 kg/m

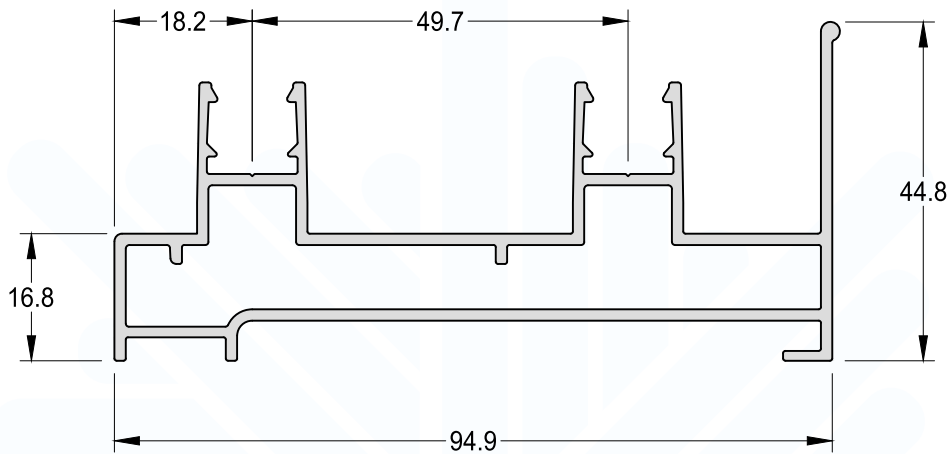
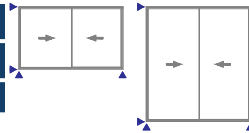


Arremate de Piso

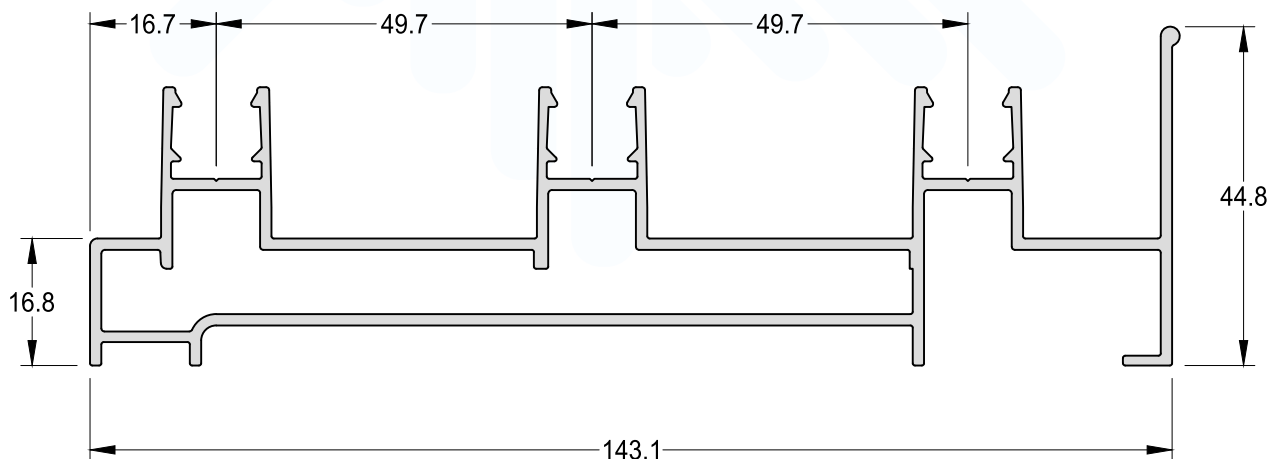
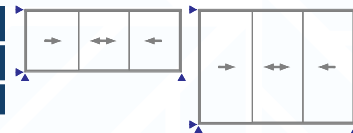
ME-013 0,270 kg/m



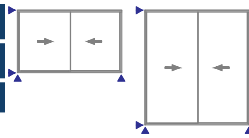
Marco Perimetral 02 Planos
PB-002 1,374 kg/m
Encaixe: LG-311



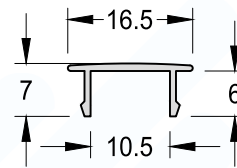
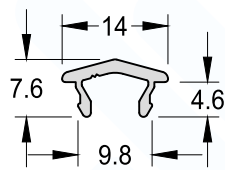
Marco Perimetral 03 Planos
PB-003 1,861 kg/m
Encaixe: LG-311



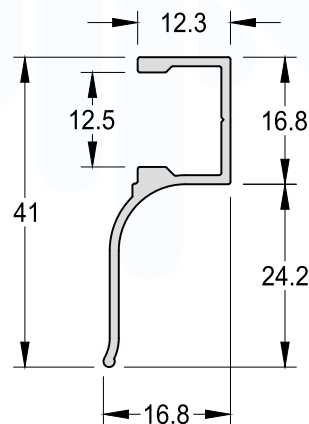
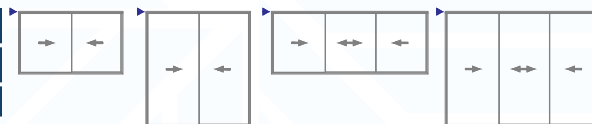
Click Marco Perimetral	
LG-311	0,088 kg/m
Encaixe: PB-002/ PB-003/ PB-060/ PB-061	



Tampa de Acabamento	
LT-023	0,069 kg/m
Encaixe: PB-010/ PB-061	



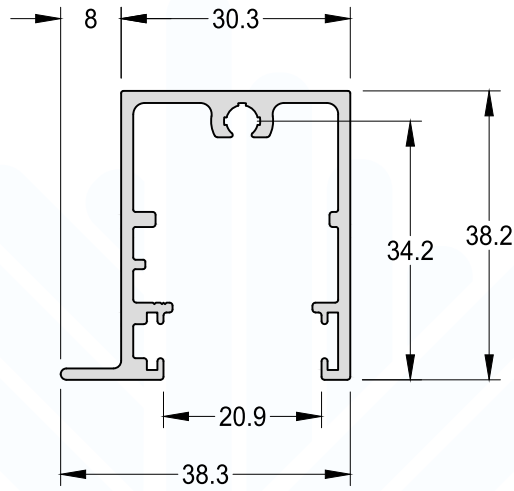
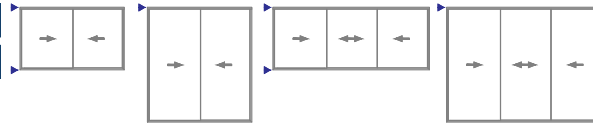
Pingadeira	
PB-010	0,241 kg/m
Encaixe: LT-023	



Travessa Inferior/ Superior

PB-020

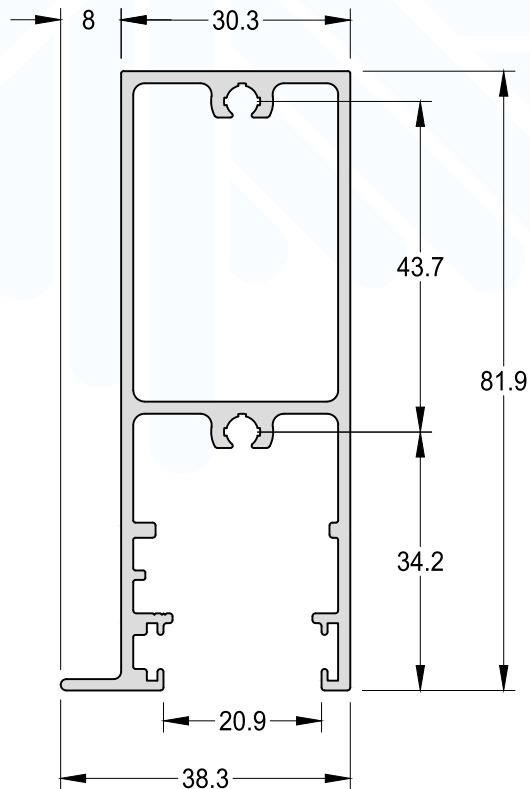
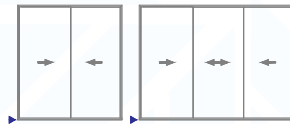
0,649 kg/m



Travessa Inferior

PB-021

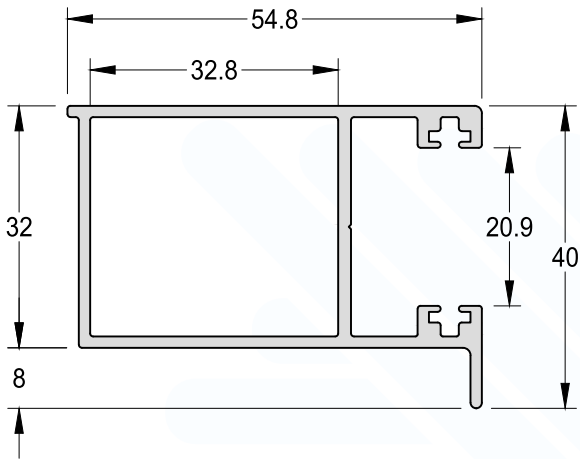
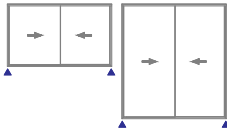
1,210 kg/m



Montante Lateral

PB-030

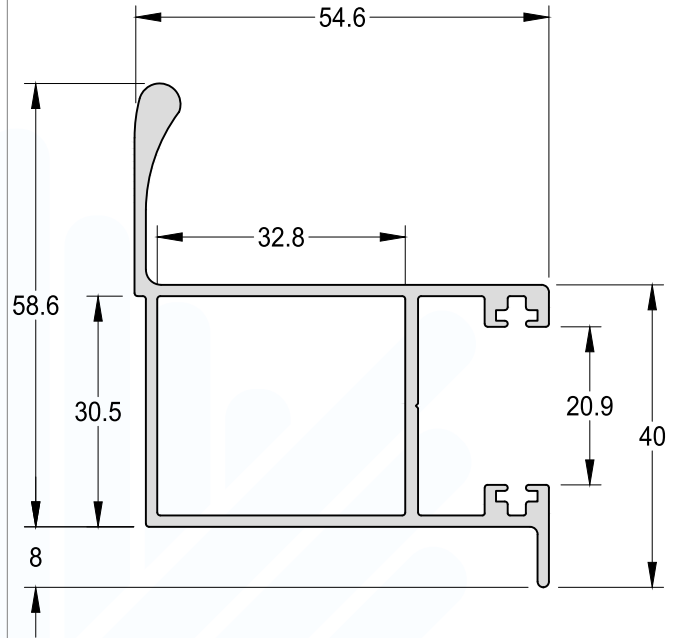
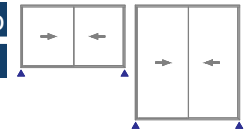
0,832 kg/m



Montante Lateral com Reforço

PB-031

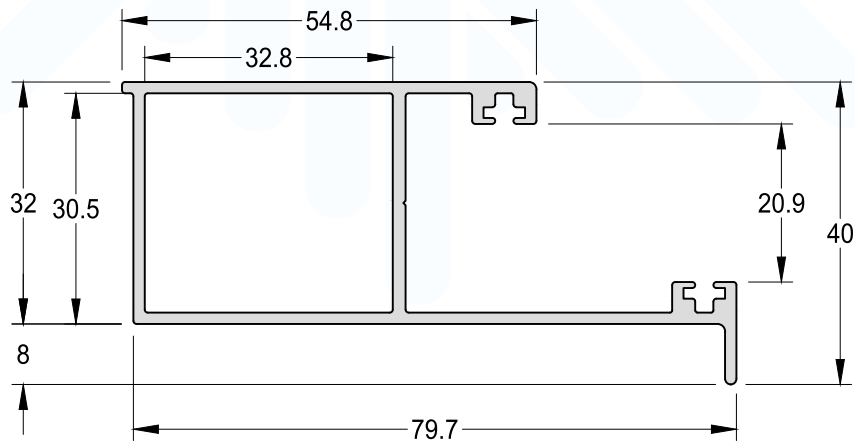
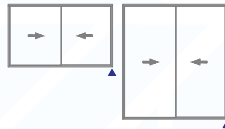
1,024 kg/m



**Montante Vertical
Fechamento Canto**

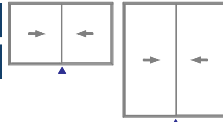
PB-032

0,940 kg/m



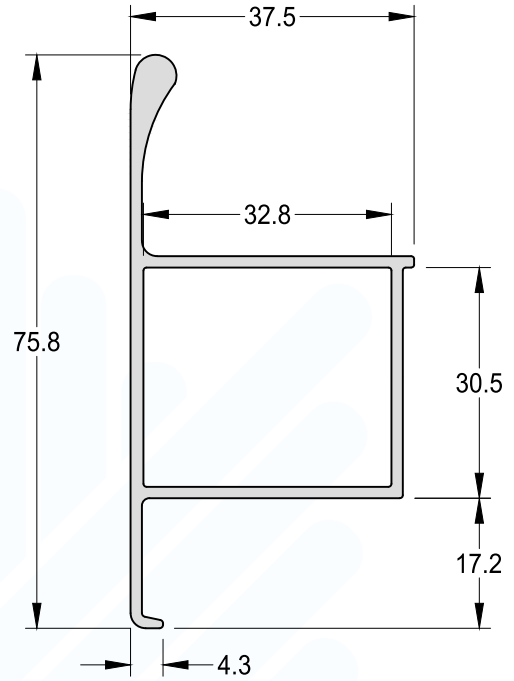
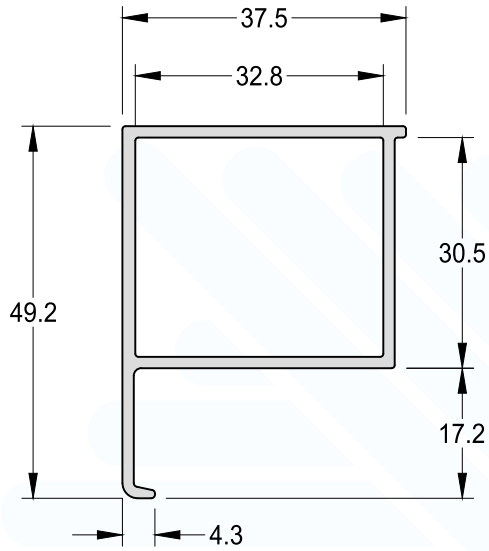
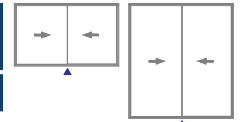
Montante Central Interno

PB-040 0,628 kg/m



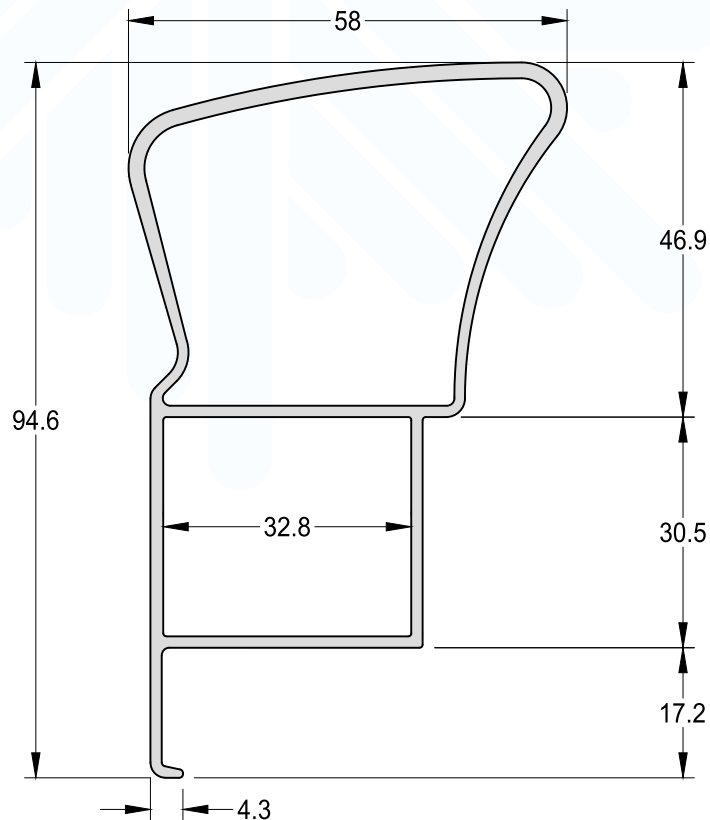
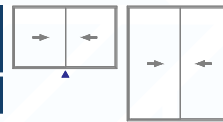
Montante Central Interno
Com Reforço

PB-041 0,820 kg/m



Montante Central Interno
Com Reforço

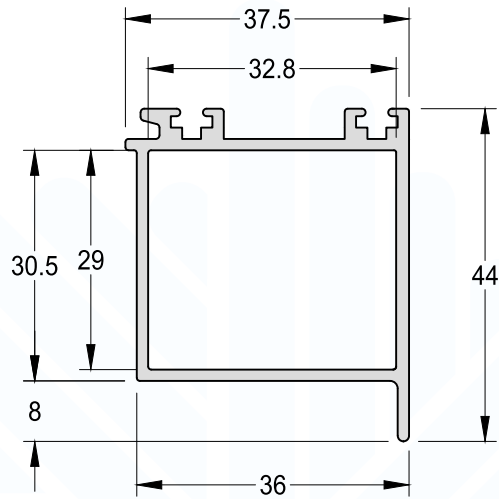
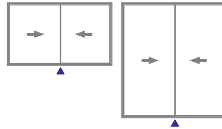
PB-042 1,347 kg/m



SISTEMA DE ESQUADRIAS PORTOBELLO

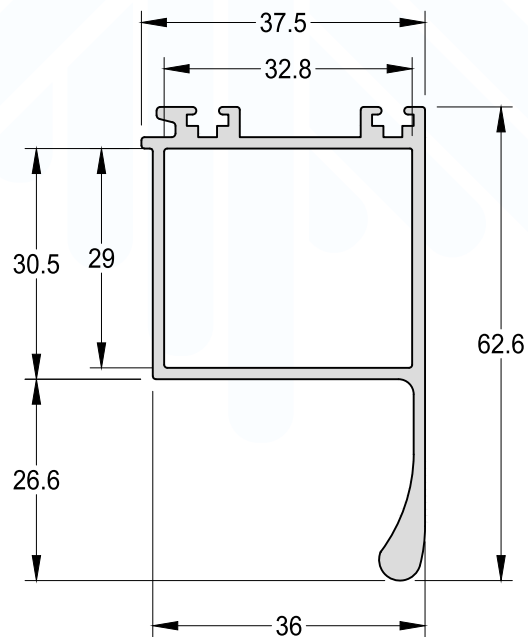
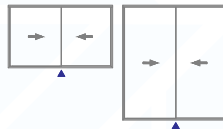
Montante Central Externo

PB-050 0,696 kg/m



**Montante Central Externo
Com Reforço**

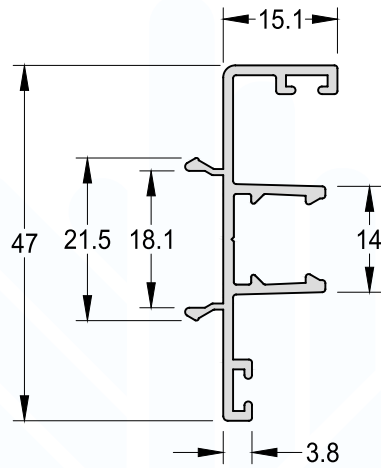
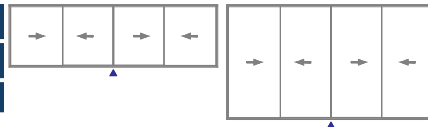
PB-051 0,856 kg/m



Mata Junta Central

PB-060 **0,392 kg/m**

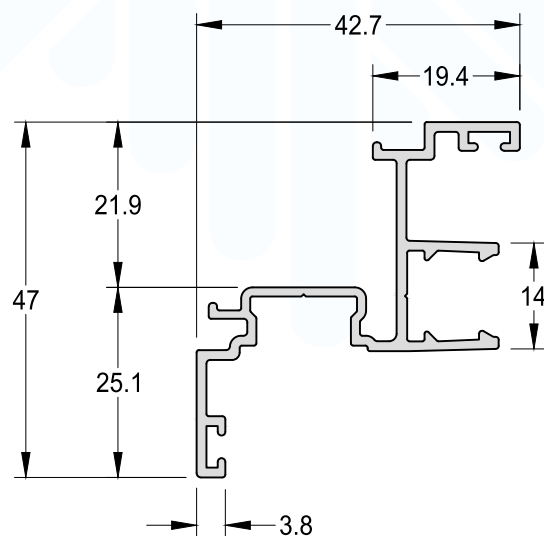
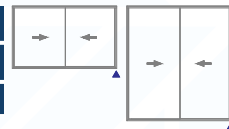
Encaixe: LG-311/ PB-030/ PB-031



Mata Junta Fechamento Canto

PB-061 **0,538 kg/m**

Encaixe: LT-023/ LG-311/ PB-032

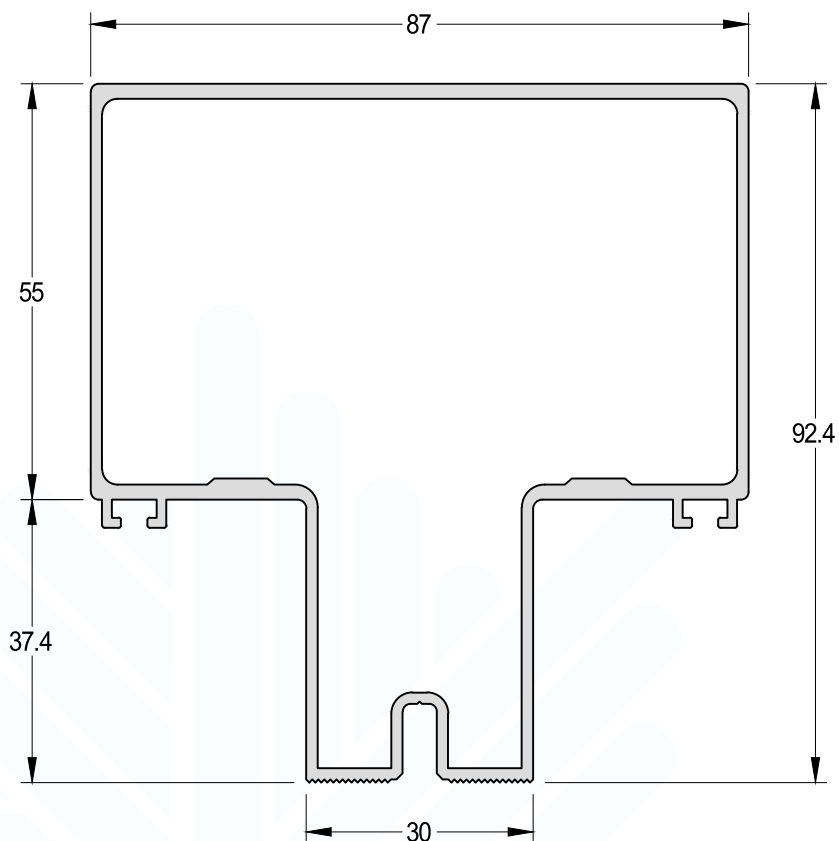


SISTEMA DE ESQUADRIAS PORTOBELLO

Coluna Central

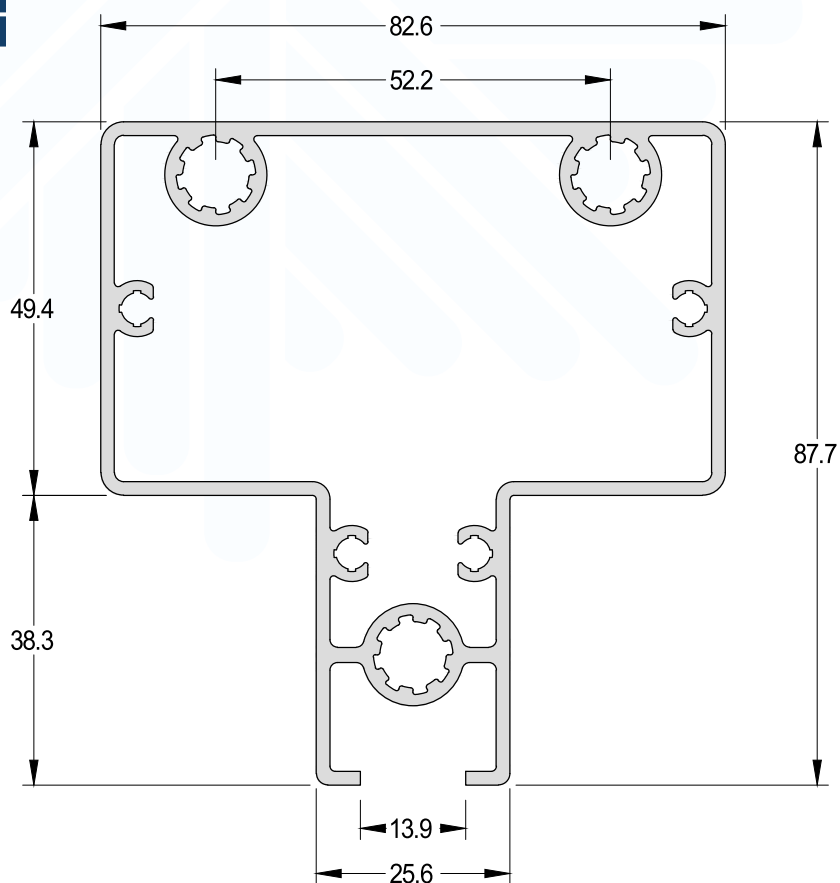
AD-200 1,807 kg/m

Medida Padrão 6000mm/6500mm


Chumbador Para Coluna AD-200

PB-070 2,312 kg/m

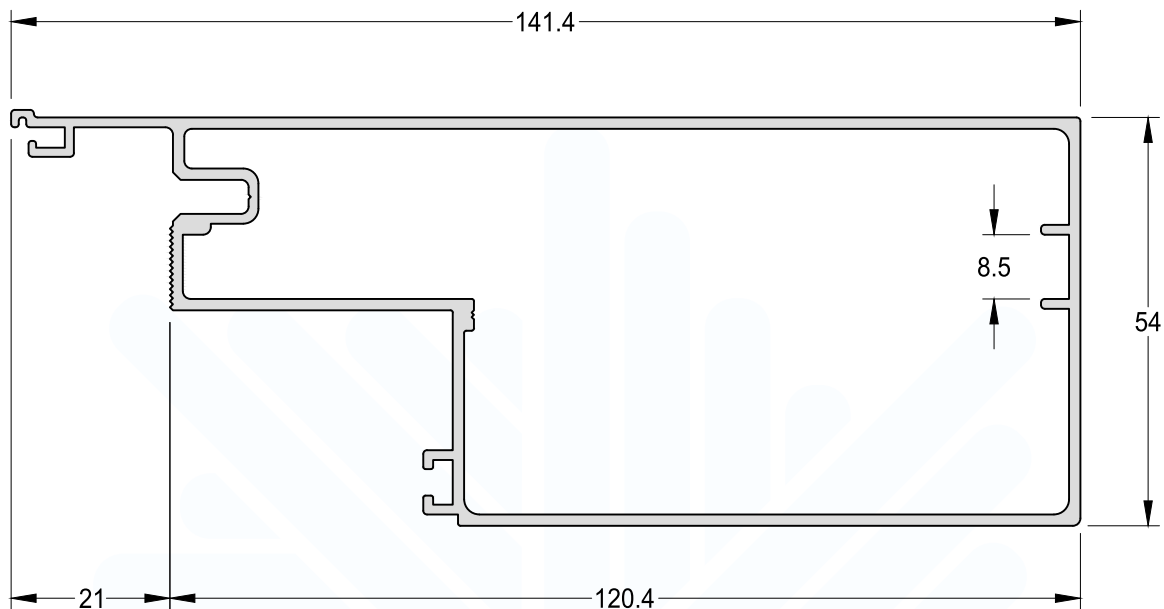
Encaixe: AD-200



Marco Peitoril

AD-278

1,661 kg/m

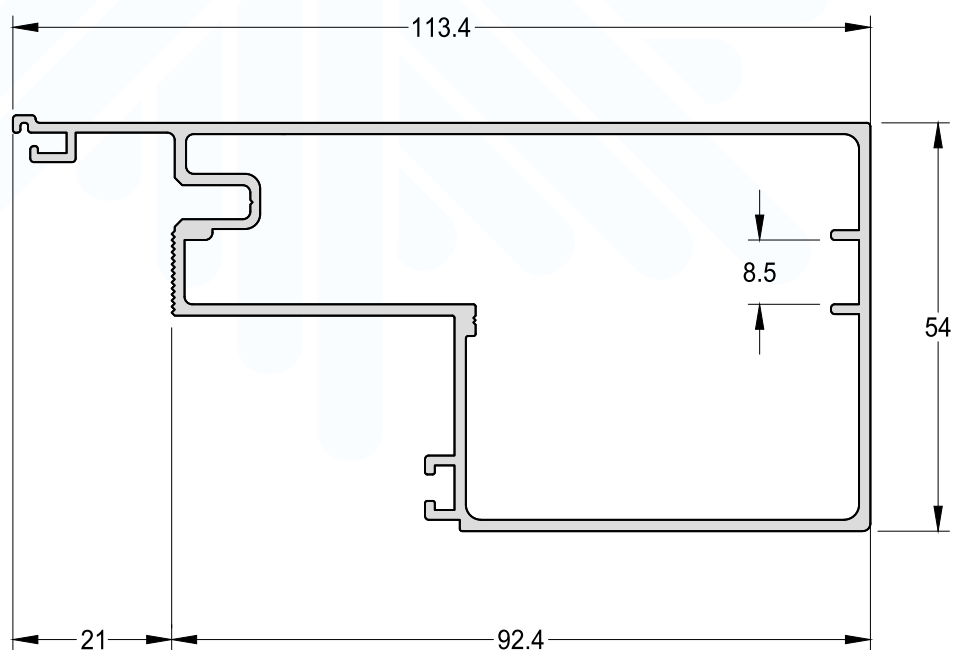

Marco Tubular

AD-515

1,434 kg/m

Medida Padrão

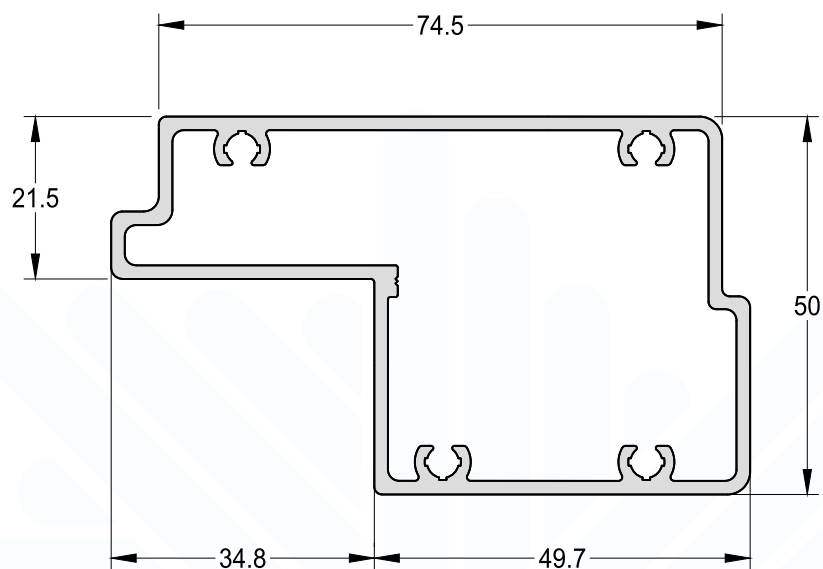
6000mm/6500mm



Luva Marco Tubular "AD-515"

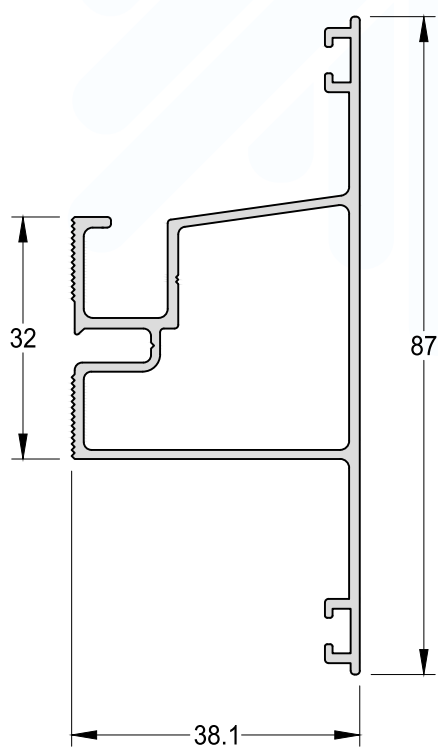
AD-525

1,468 kg/m


Travessa Intermediária

AD-203

0,832 kg/m

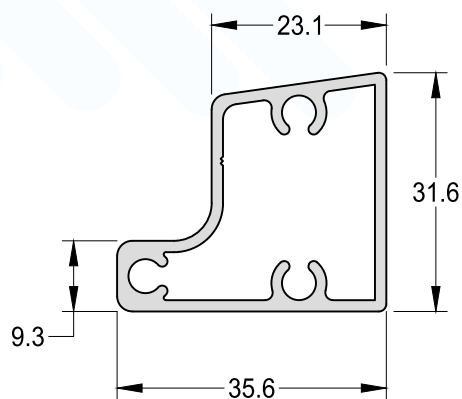

Fixador da Travessa "AD-203"

AD-220

0,624 kg/m

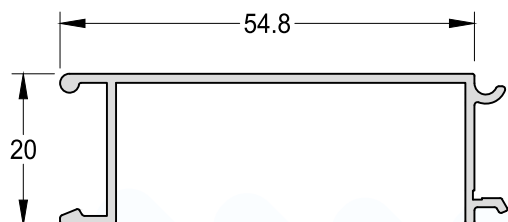
Medida Padrão

3000mm



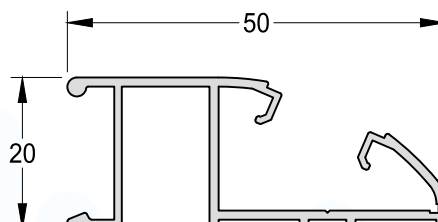
**Arremate Intermediário
Soleira/ Lumieira**

AD-214 0,372 kg/m



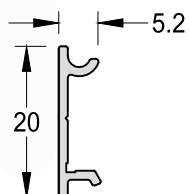
Arremate Soleira/ Lumieira

AD-215 0,410 kg/m



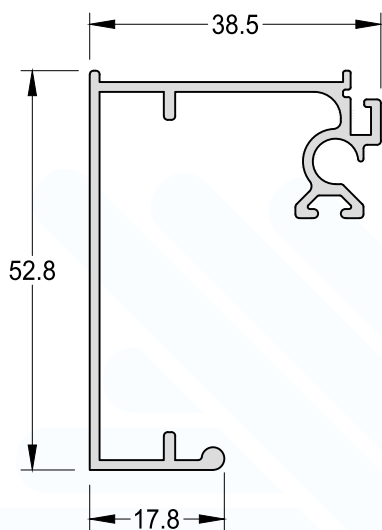
**Presilha do Arremate
Soleira/ Lumieira**

AD-213 0,093 kg/m



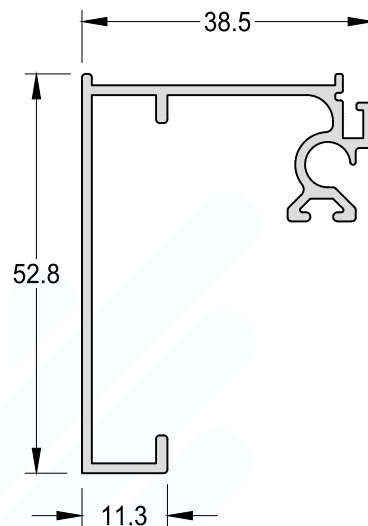
Montante Inferior e Superior da Folha Fixa

AD-204 0,562 kg/m



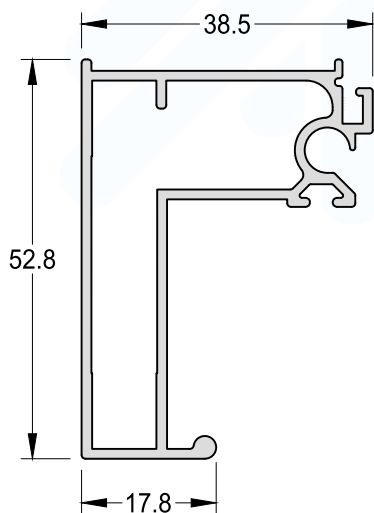
Montante Lateral da Folha Fixa

AD-205 0,529 kg/m



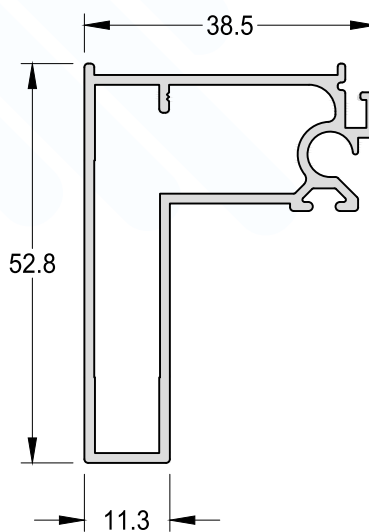
Montante Inferior e Superior da Folha Móvel

AD-206 0,730 kg/m



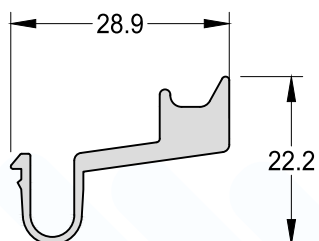
Montante Lateral da Folha Móvel

AD-207 0,696 kg/m



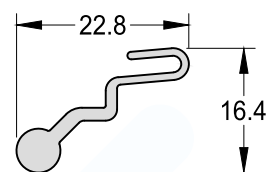
Presilha Calço da Folha Fixa

AD-216 0,346 kg/m



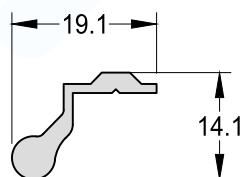
Presilha de Fixação Transversal

AD-217 0,181 kg/m



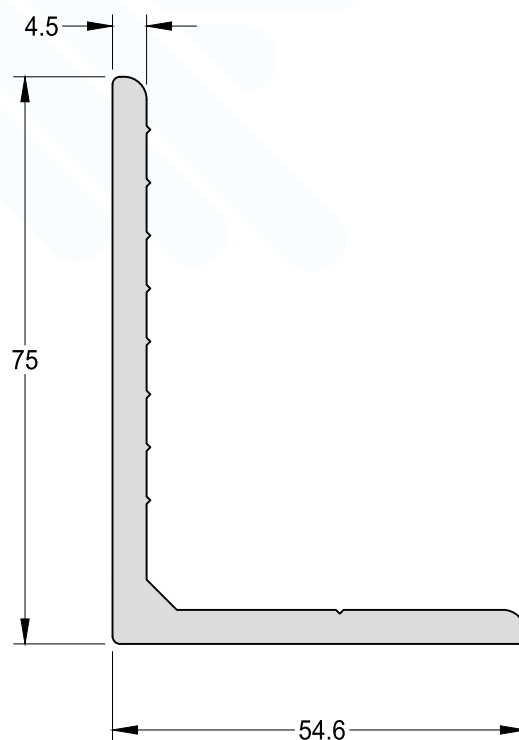
Presilha do Módulo

AD-218 0,169 kg/m



Perfil para Ancoragem

AD-219 1,540 kg/m





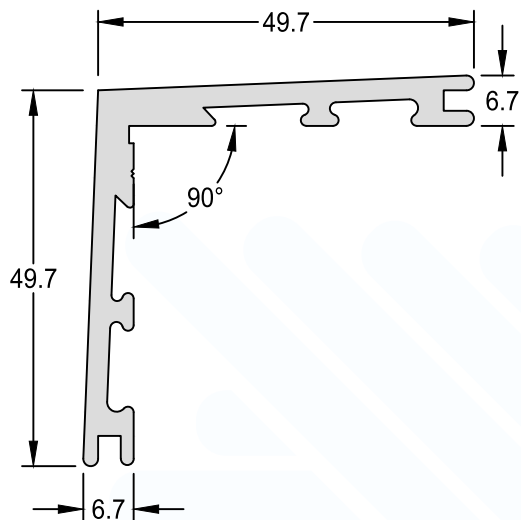
ITAPEMA
SISTEMA DE FACHADAS

ÍNDICE DE PERFIS

Código	Descrição	Página
AD-200	Coluna Central	208
AD-201	Marco Telescópia	216
AD-202	Perfil p/ Telescópia "AD-201"	216
AD-203	Travessa Intermediária	220
AD-204	Montante Inferior e Superior da Folha Fixa	222
AD-205	Montante Lateral da Folha Fixa	222
AD-206	Montante Inferior e Superior da Folha Móvel	222
AD-207	Montante Lateral da Folha Móvel	222
AD-208	Coluna Central	206
AD-209	Marco Para Coluna	215
AD-210	Coluna Central	206
AD-211	Marco Para Coluna	215
AD-212	Luva da Coluna "AD-200"	208
AD-213	Presilha do Arremate Soleira/Lumieira	221
AD-214	Arremate Intermediário Soleira/Lumieira	221
AD-215	Arremate Soleira/Lumieira	221
AD-216	Presilha Calço da Folha Fixa	224
AD-217	Presilha de Fixação Transversal	224
AD-218	Presilha do Módulo	224
AD-219	Perfil para Ancoragem	224
AD-220	Fixador da Travessa "AD-203"	220
AD-223	Montante Folha Fixa Vidro Insulado da Folha Fixa	223
AD-224	Montante Folha Fixa Vidro Insulado	223
AD-225	Montante Folha Móvel Vidro Insulado	223
AD-231	Coluna Central com Ângulo de 171°	212
AD-232	Luva da Coluna "AD-231"	212
AD-236	Coluna 90°	213
AD-267	Luva da Coluna "AD-236"	214
AD-268	Luva da Coluna "AD-236"	214
AD-273	Arremate Externo Coluna 90°	213
AD-277	Travessa Intermediária	220
AD-278	Marco Tubular	218
AD-279	Luva Marco Tubular "AD-278"	218
AD-333	Marco Coluna 180mm	219
AD-375	Coluna Central	209
AD-376	Luva da Coluna "AD-375"	210
AD-390	Coluna Central	211
AD-400	Coluna Central	207
AD-515	Marco Tubular	217
AD-525	Luva Marco Tubular "AD-515"	217
AD-4039	Tampa Marco AD-333	219
ADI-016	Chumbador para Contramarco	202
ADI-017	Arremate Vertical e Horizontal	204
ADI-349	Arremate Vertical e Horizontal	205
CL-006	Cantoneira de Ligação 45°	202
CL-011	Cunha de Ligação 45°	202
CM-060A	Contramarco	203
CM-174	Contramarco	203
CM-200A	Contramarco	203
FC-001	Coluna	225
FC-002	Fixador Frontal	225
FC-003	Tampa Frontal	225
FC-004	Fixador	225
FC-017	Coluna	226
FC-542	Capa do Fixador	226
FC-543	Fixador	226
IT-100	Arremate Vertical e Horizontal	204
IT-101	Arremate Vertical e Horizontal	204
IT-102	Arremate Vertical e Horizontal	205
LT-023	Arremate Vidro 10mm	221

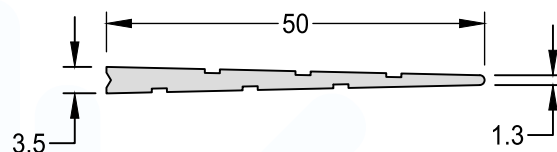
Cantoneira de Ligação 45°

CL-006	1,028 kg/m
Medida Padrão	3000mm



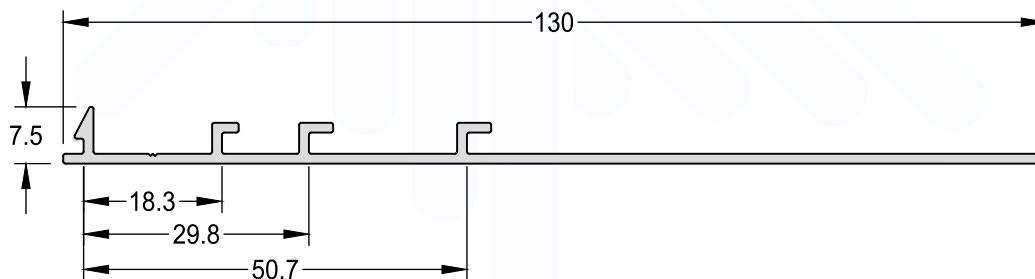
Cunha de Ligação 45°

CL-011	0,305 kg/m
Medida Padrão	3000mm



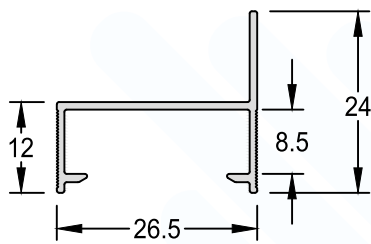
Chumbador para Contramarco

ADI-016	0,556 kg/m
---------	------------



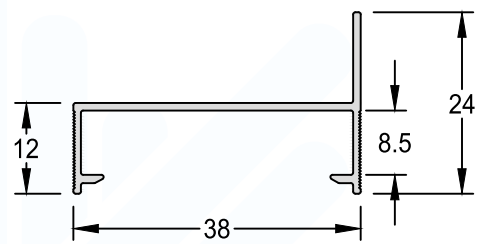
Contramarco

CM-200A 0,174 kg/m



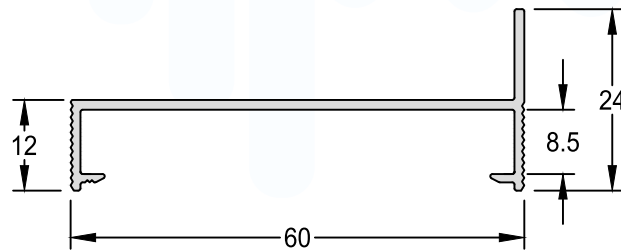
Contramarco

CM-060A 0,205 kg/m



Contramarco

CM-174 0,336 kg/m

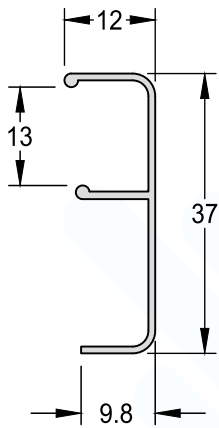


SISTEMA DE FACHADAS ITAPEMA

REV01

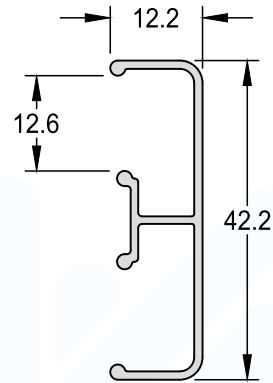
Arremate Vertical e Horizontal

ADI-017 0,165 kg/m



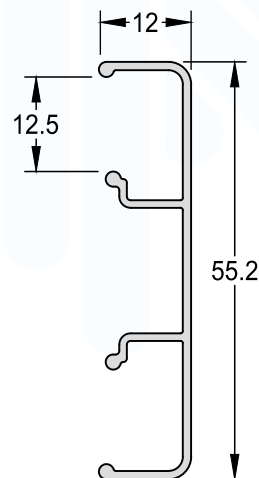
Arremate Vertical e Horizontal

IT-101 0,259 kg/m



Arremate Vertical e Horizontal

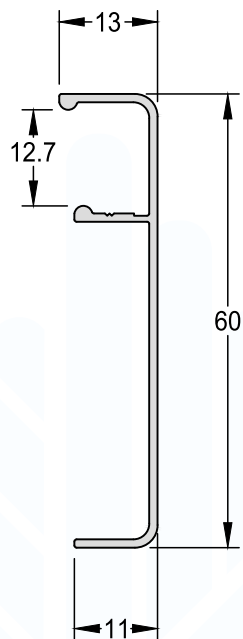
IT-100 0,307 kg/m



Arremate Vertical e Horizontal

ADI-349

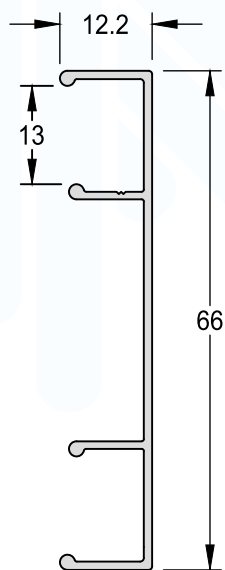
0,276 kg/m



Arremate Vertical e Horizontal

IT-102

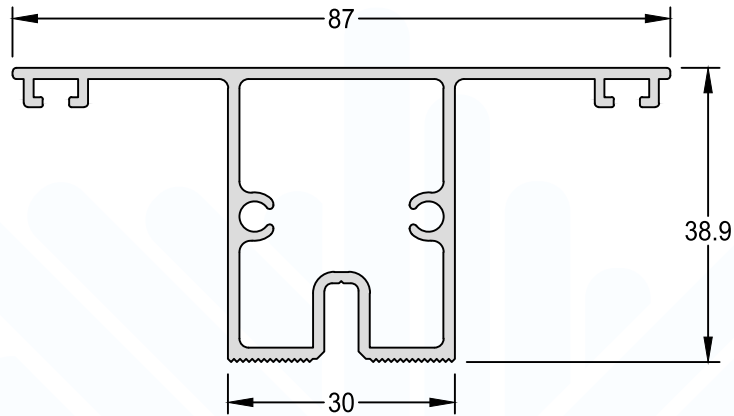
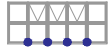
0,330 kg/m



Coluna Central

AD-210

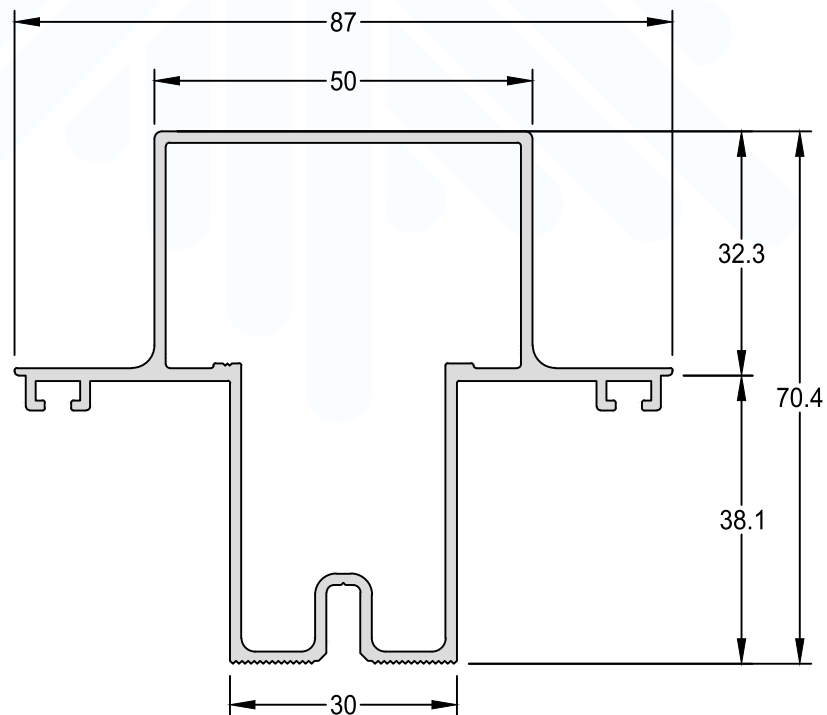
0,995 kg/m



Coluna Central

AD-208

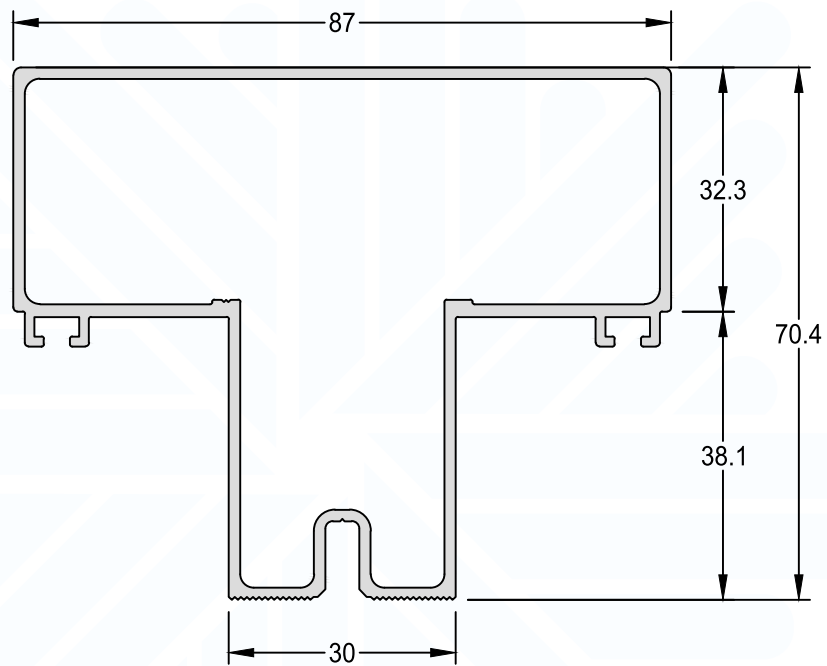
1,293 kg/m



Coluna Central	
AD-400	1,442 kg/m

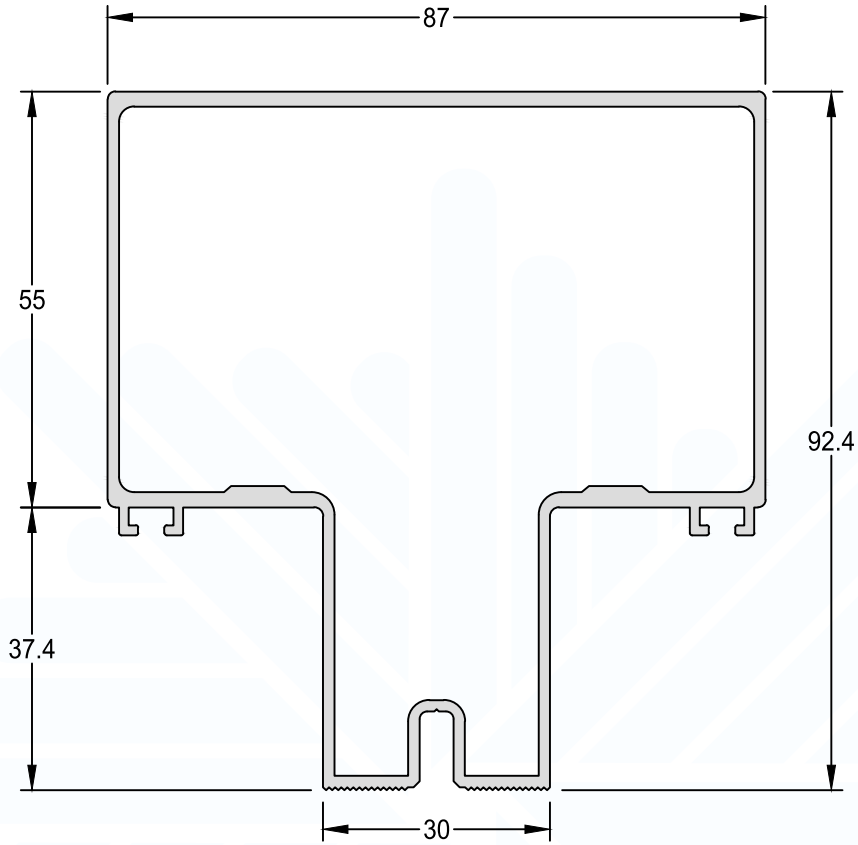
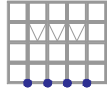


SISTEMA DE FACHADAS ITAPEMA

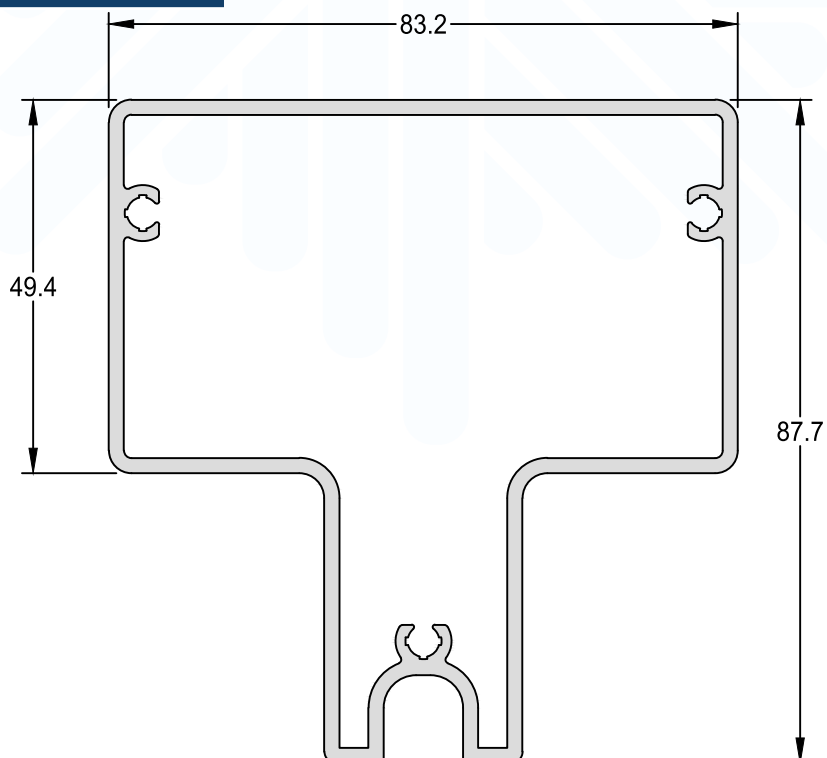
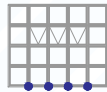


REV01

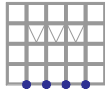
Coluna Central	
AD-200	1,807kg/m
Medida Padrão	6000mm/6500mm



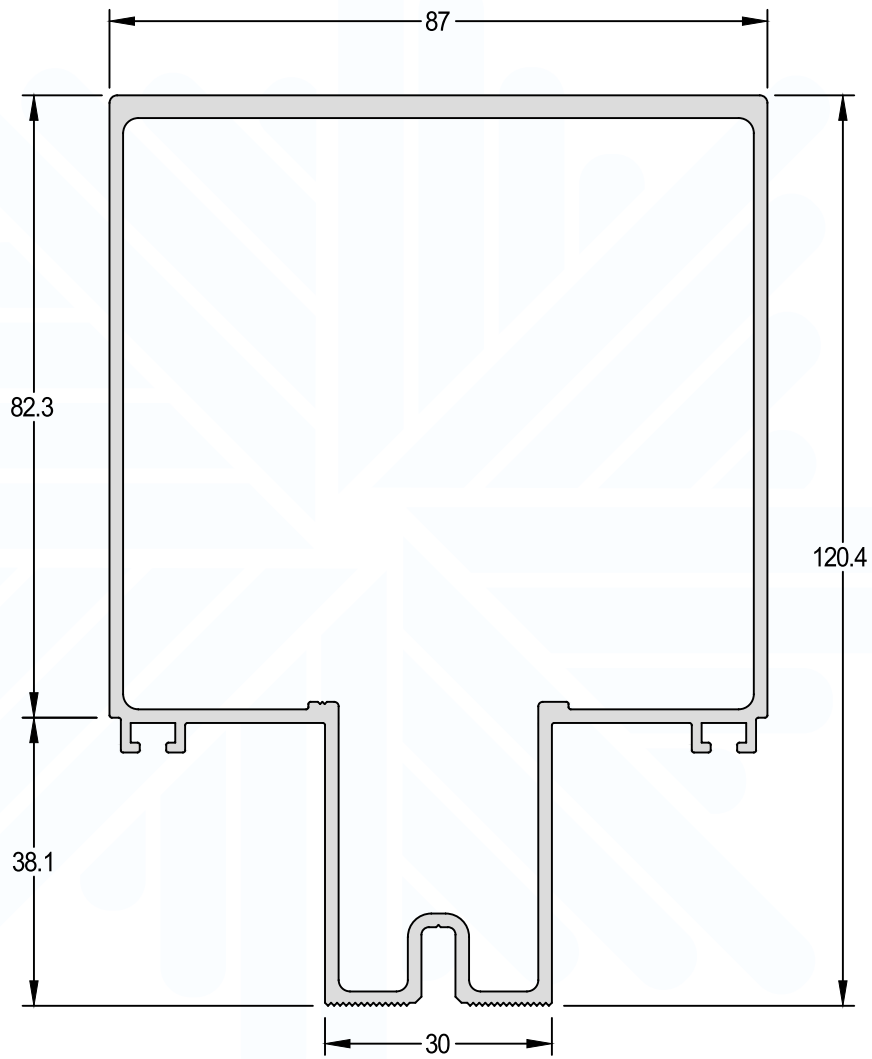
Luva da Coluna "AD-200"	
AD-212	2,007 kg/m
Encaixe: AD-200	



Coluna Central	
AD-375	2,438 kg/m
Medida Padrão	6000mm/6500mm

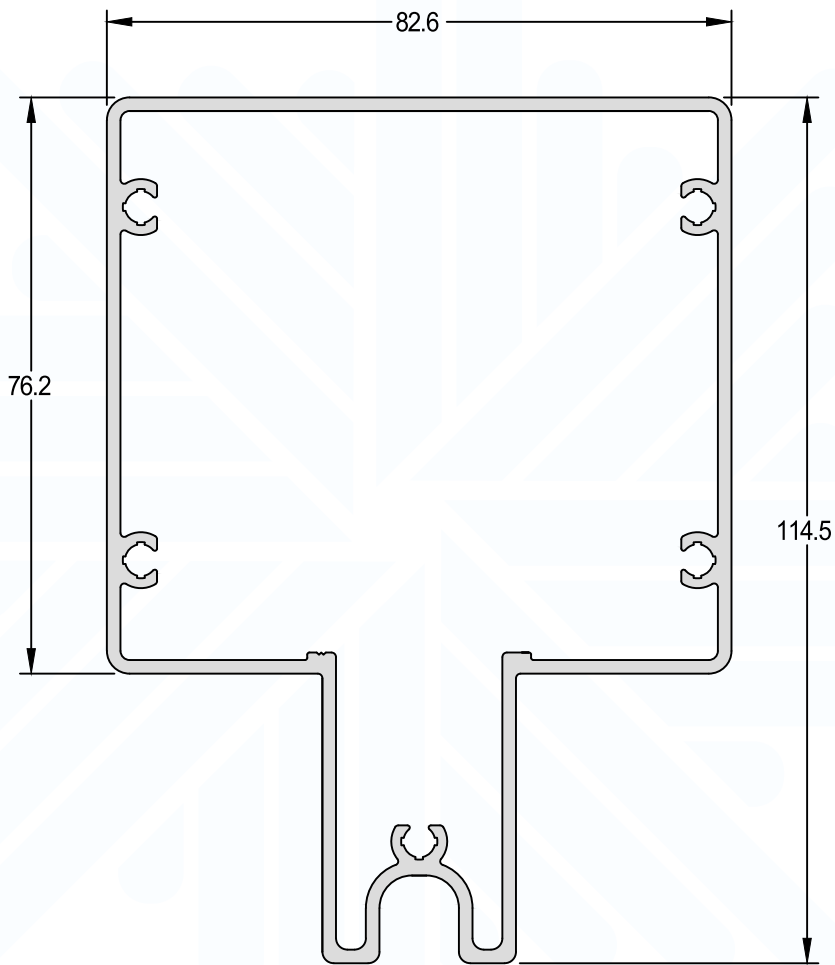
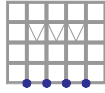


SISTEMA DE FACHADAS ITAPEMA



REV01

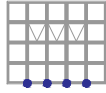
Luva da Coluna "AD-375"
AD-376 2,227 kg/m
Encaixe: AD-375



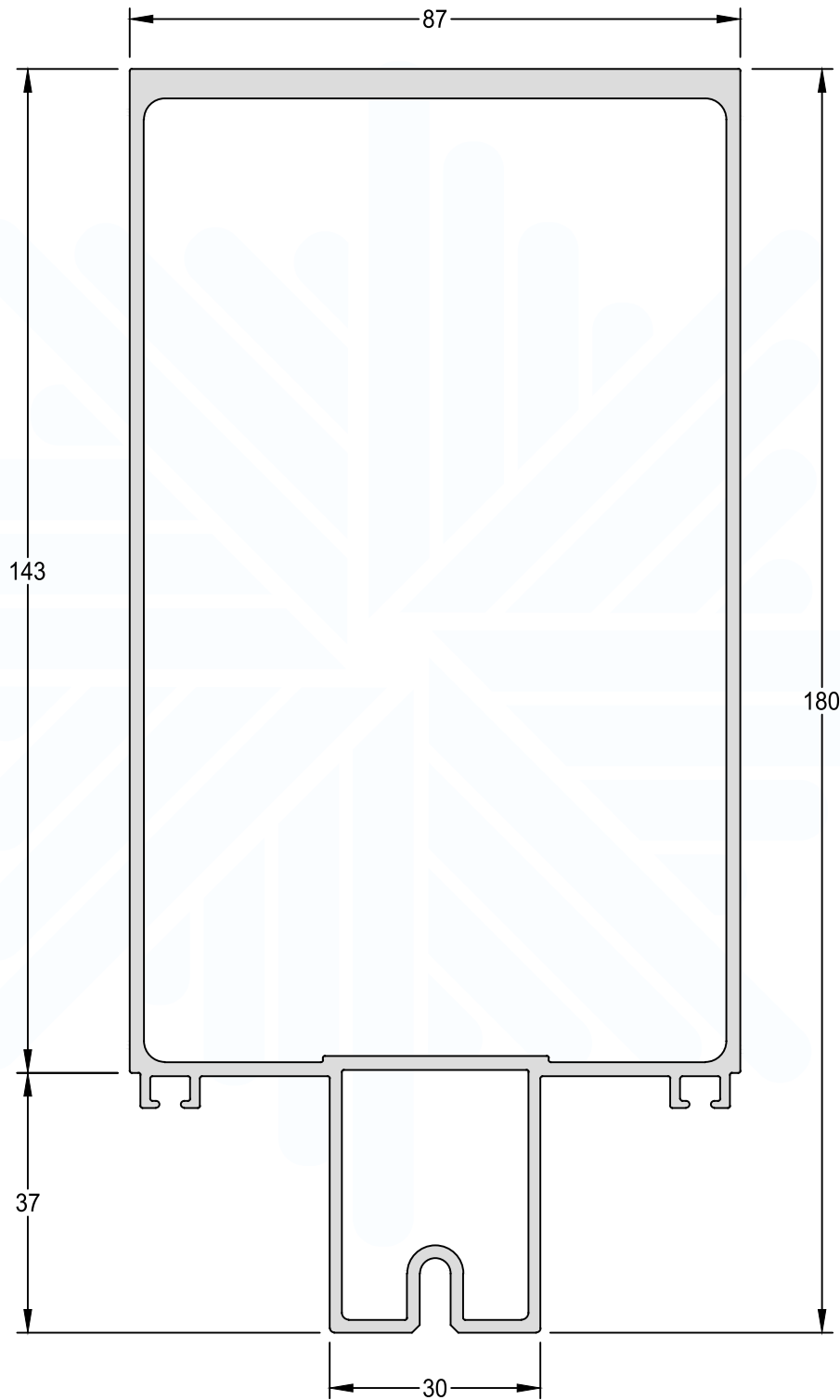
Coluna Central

AD-390

3,643 kg/m



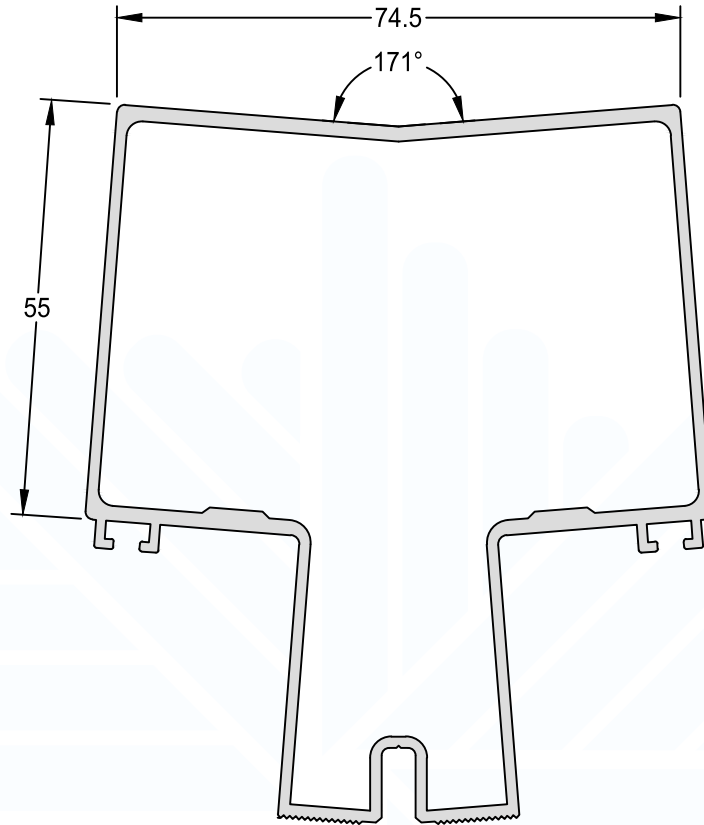
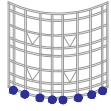
CONSULTAR COMERCIAL



**Coluna Central com
Ângulo de 171°**

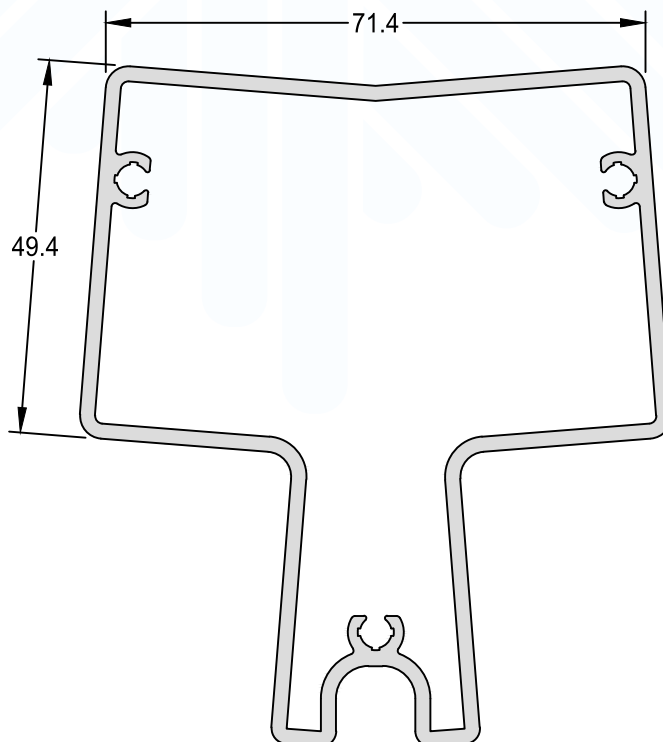
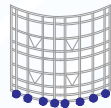
AD-231 1,747kg/m

Medida Padrão 6000mm/6500mm



Luva da Coluna "AD-231"

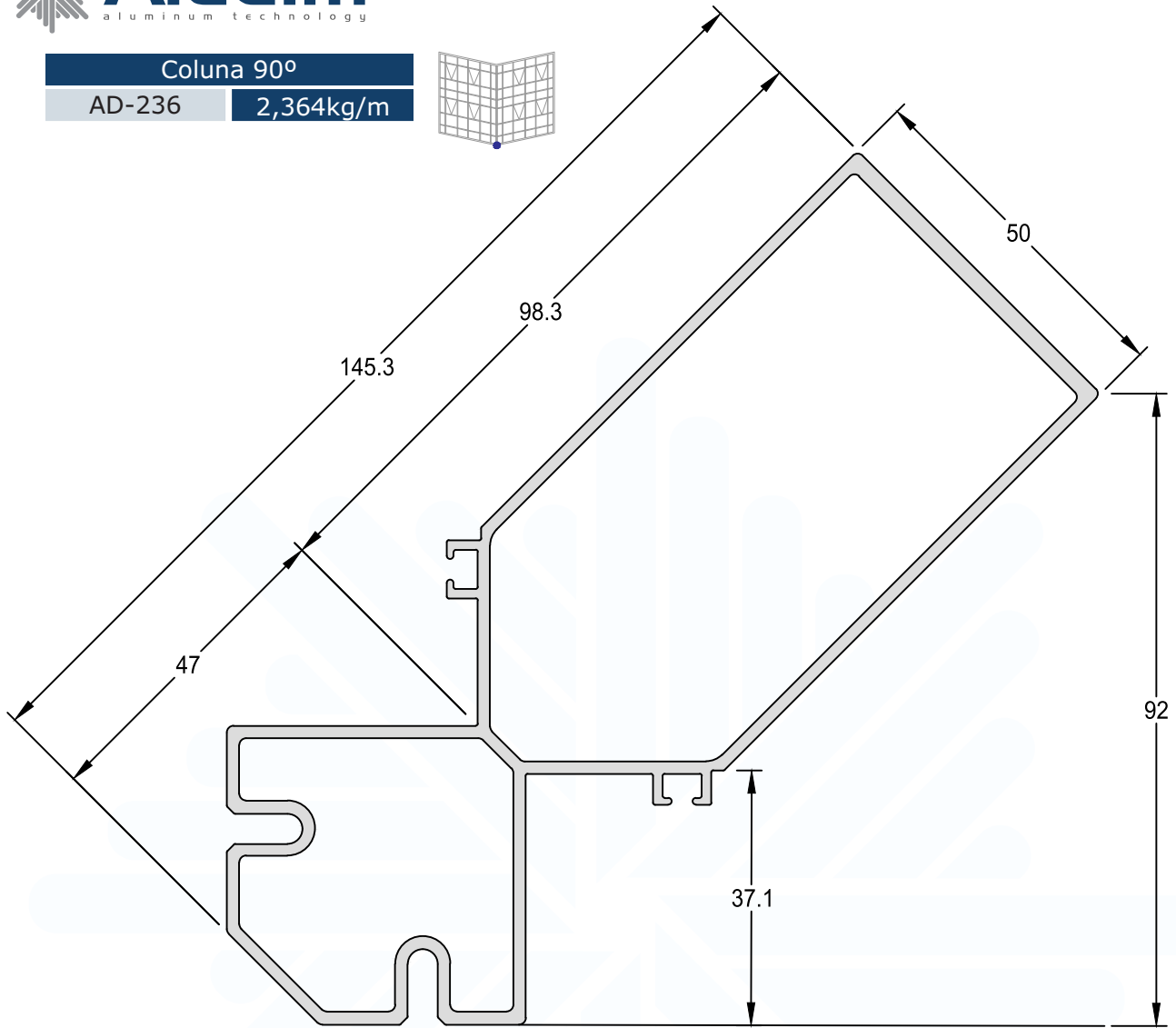
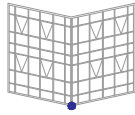
AD-232 1,935 kg/m



Coluna 90°

AD-236

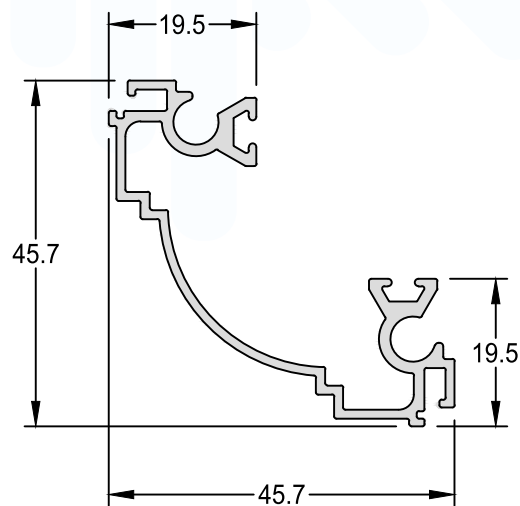
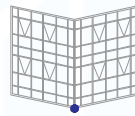
2,364kg/m



Arremate Externo
Coluna 90°

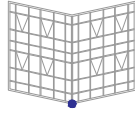
AD-273

0,577kg/m



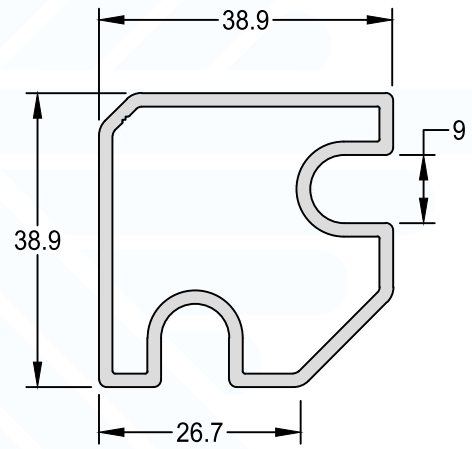
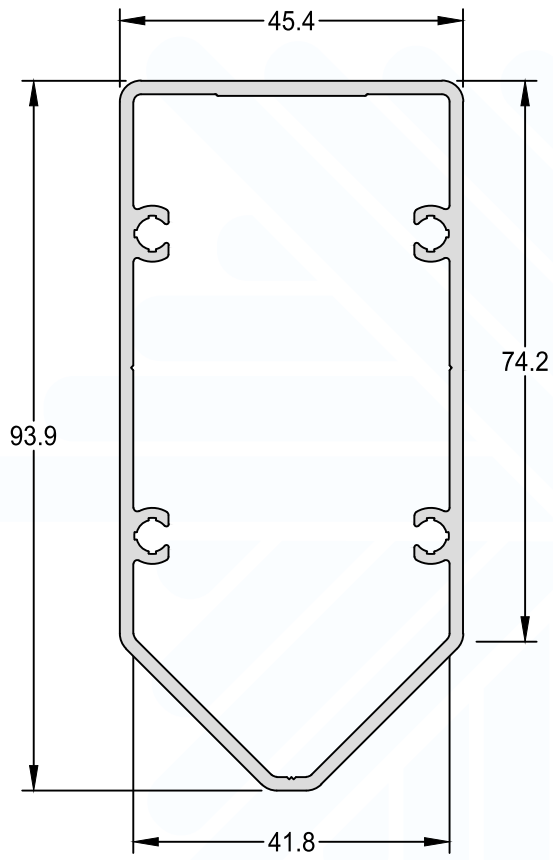
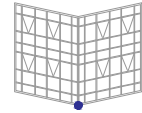
Luva da Coluna "AD-236"

AD-267 1,399 kg/m



Luva da Coluna "AD-236"

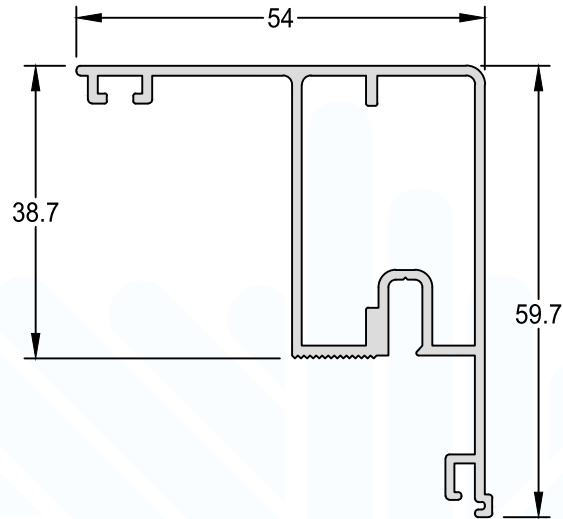
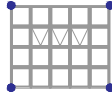
AD-268 0,844 kg/m



Marco Para Coluna

AD-211

0,786 kg/m



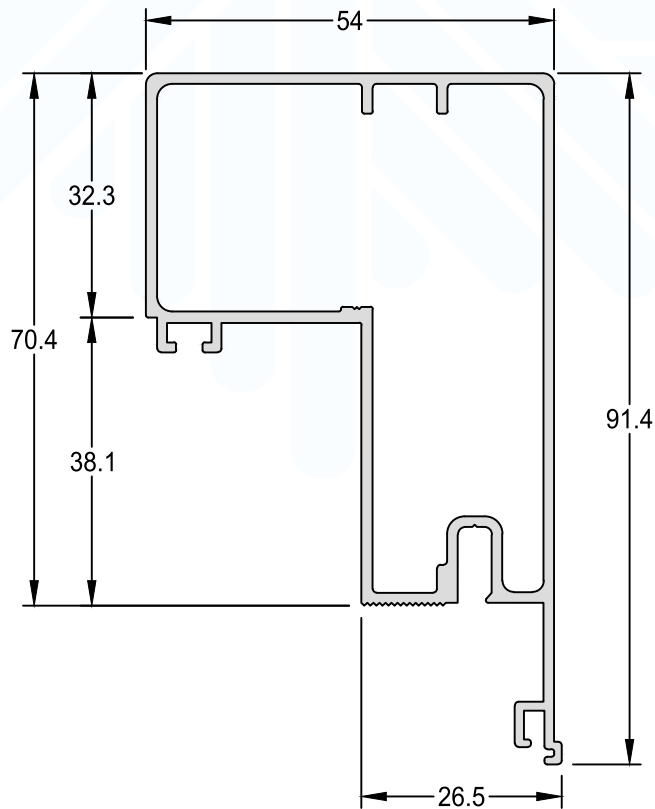
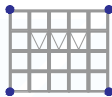
Marco Para Coluna

AD-209

1,225 kg/m

Medida Padrão

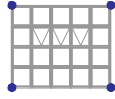
6000mm/6500mm



Marco Telescópia

AD-201 **1,087 kg/m**

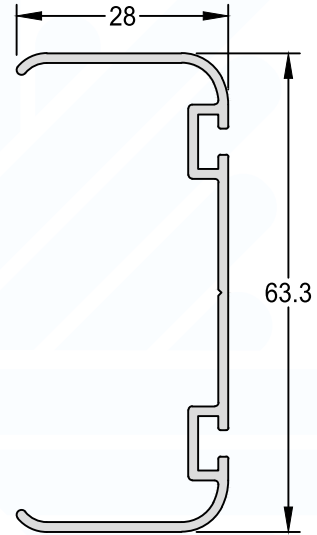
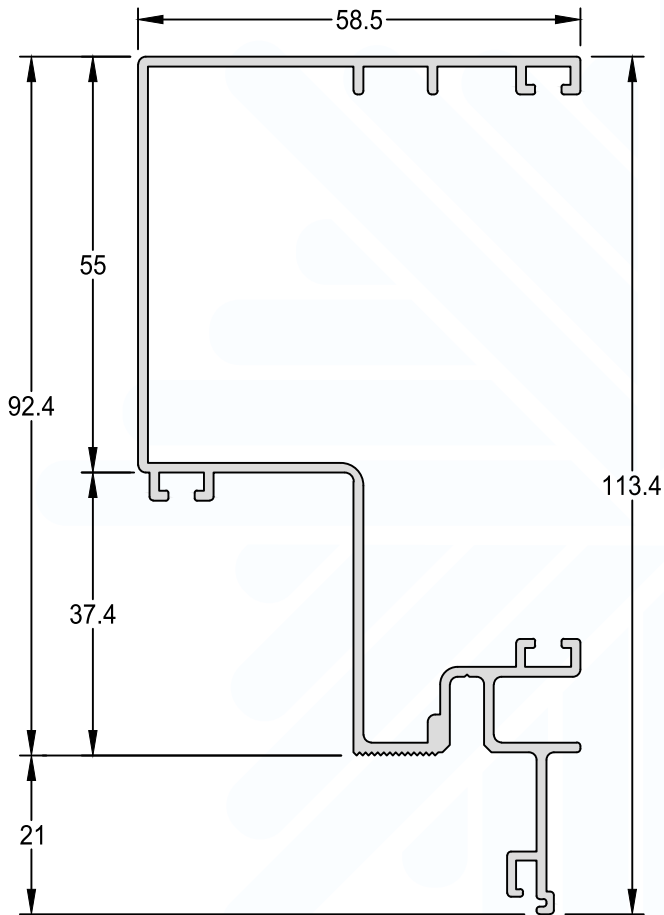
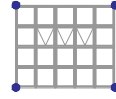
Medida Padrão **6000mm/6500mm**



Perfil p/ Telescópia "AD-201"

AD-202 **0,478 kg/m**

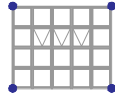
Medida Padrão **6000mm/6500mm**



Marco Tubular

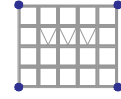
AD-515 1,434 kg/m

Medida Padrão 6000mm/6500mm

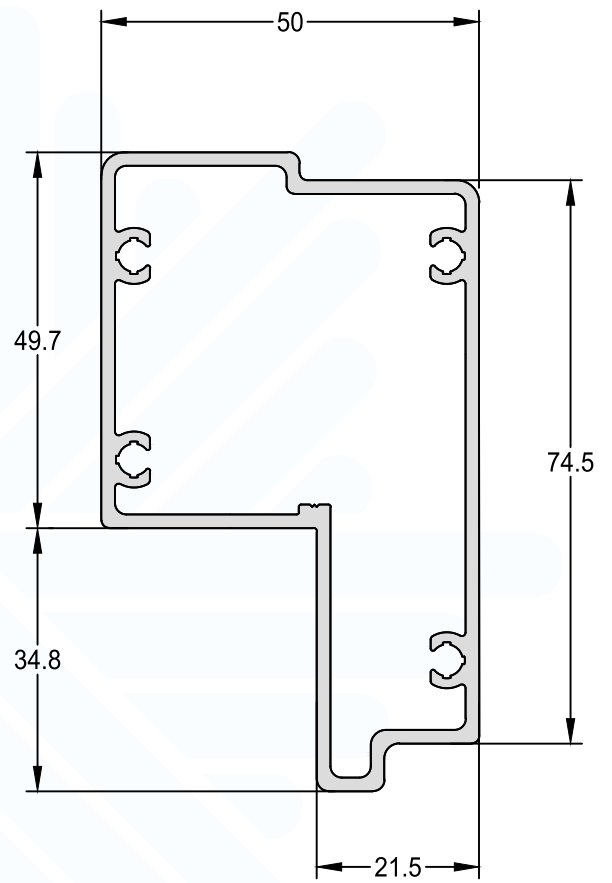
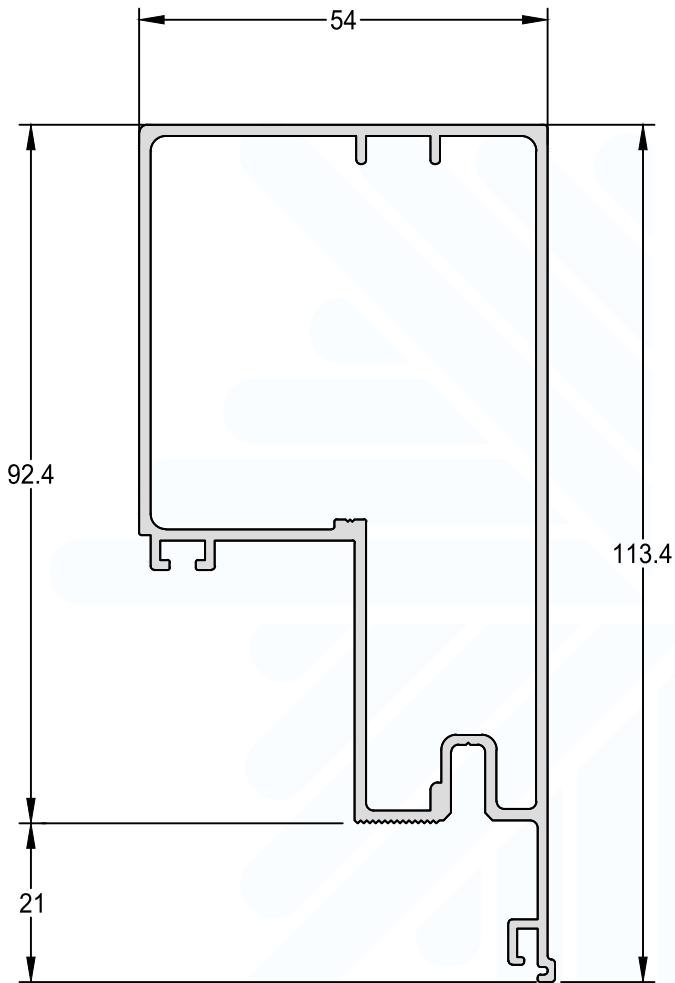


Luva Marco Tubular "AD-515"

AD-525 1,468 kg/m

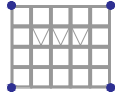


SISTEMA DE FACHADAS ITAPEMA

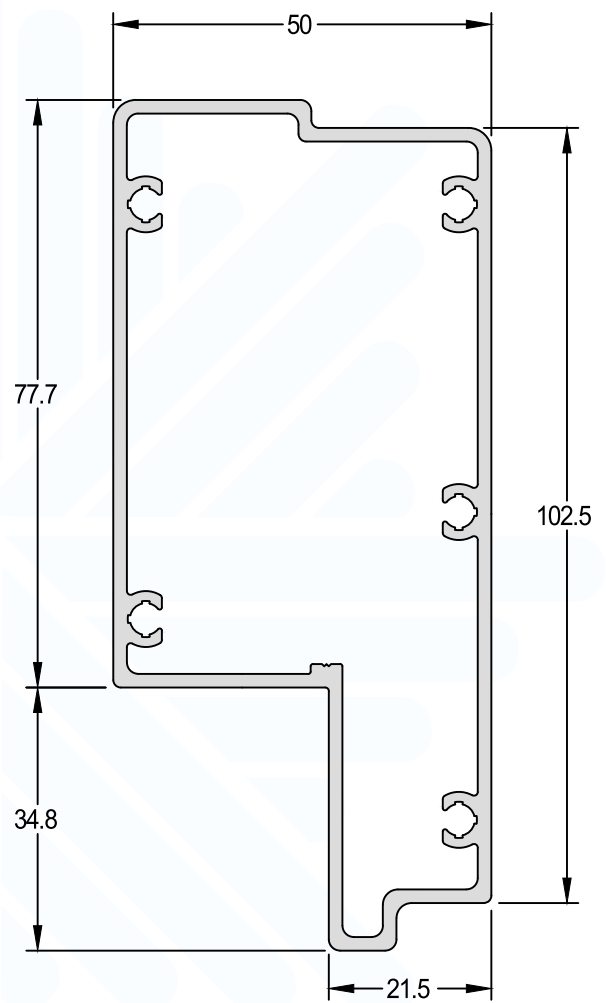
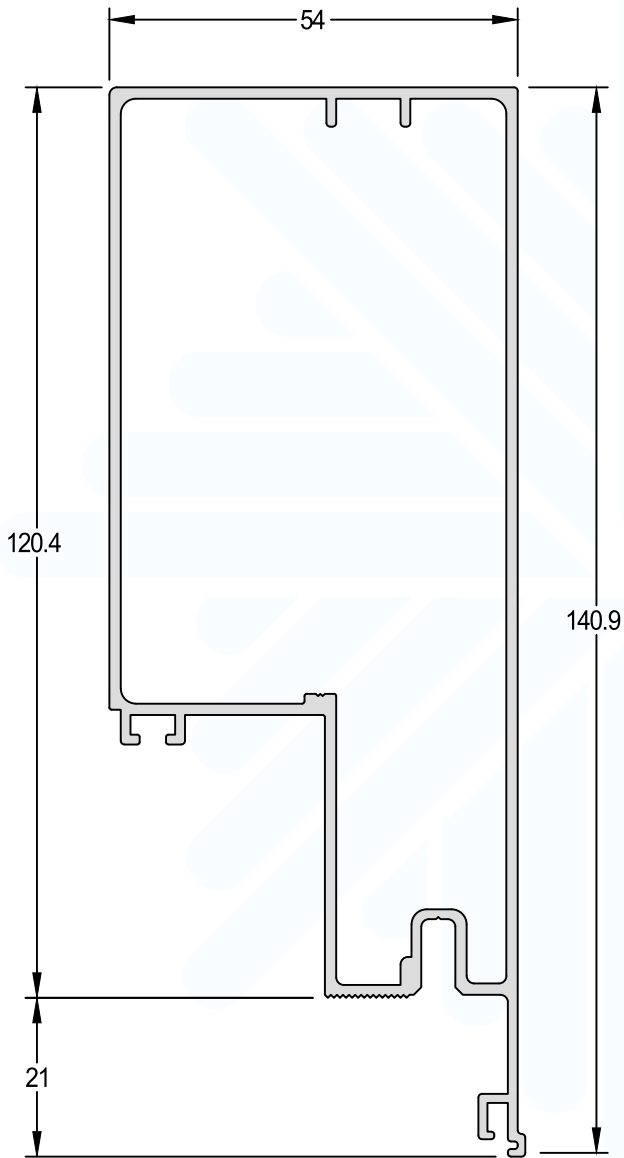
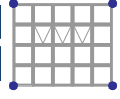


REV01

Marco Tubular	
AD-278	1,661 kg/m
Medida Padrão	6000mm/6500mm



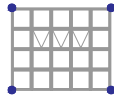
Luva Marco Tubular "AD-278"	
AD-279	1,787 kg/m



Marco Coluna 180mm

AD-333 1,864 kg/m

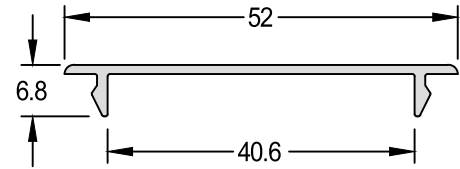
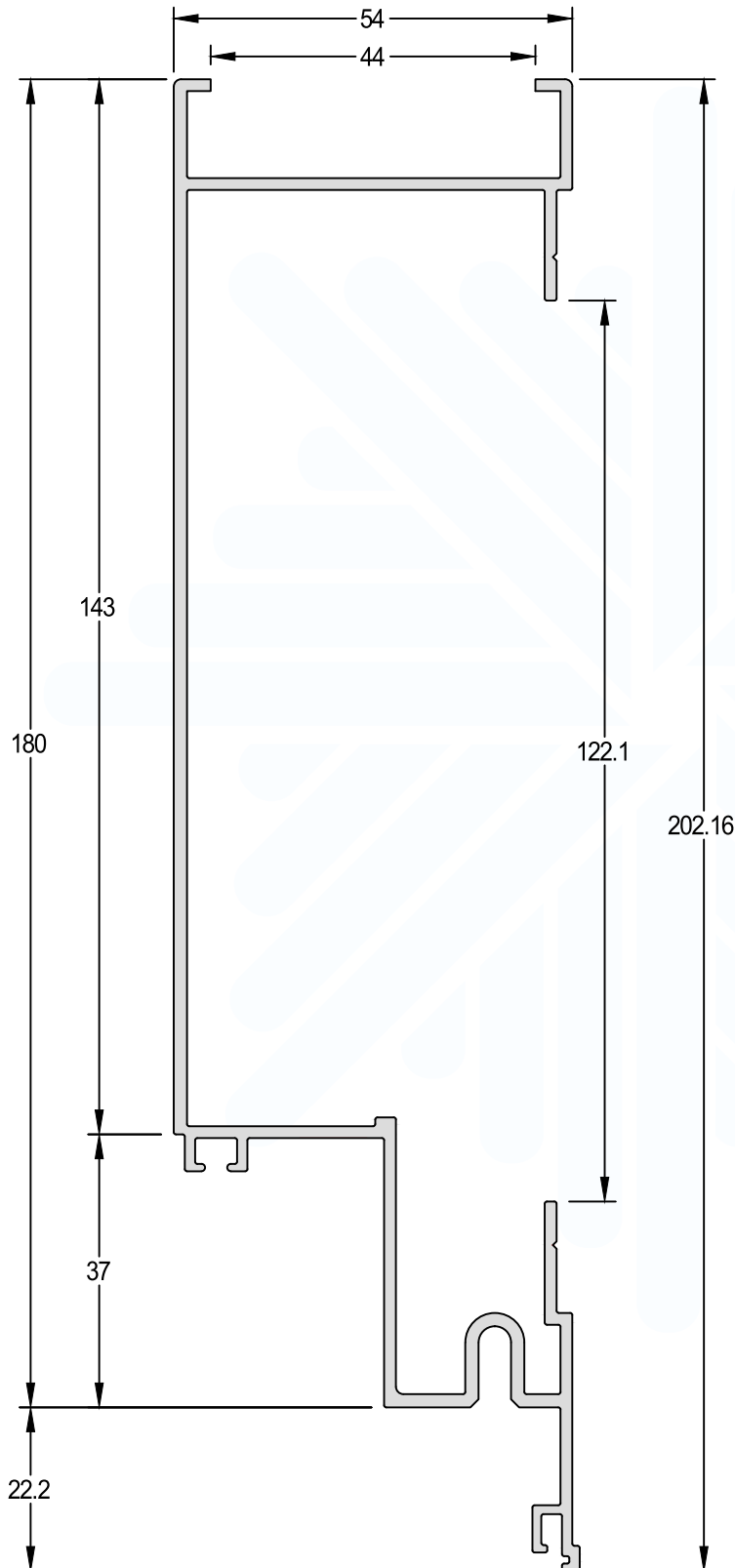
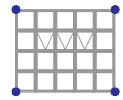
CONSULTAR COMERCIAL



Tampa Marco AD-333

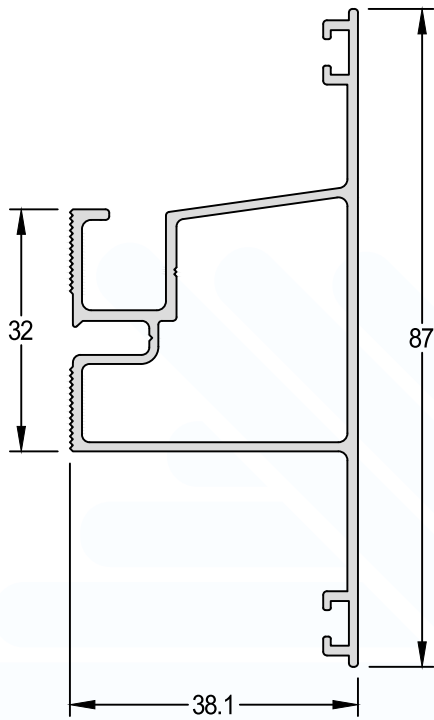
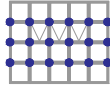
AD-4039 0,212 kg/m

CONSULTAR COMERCIAL



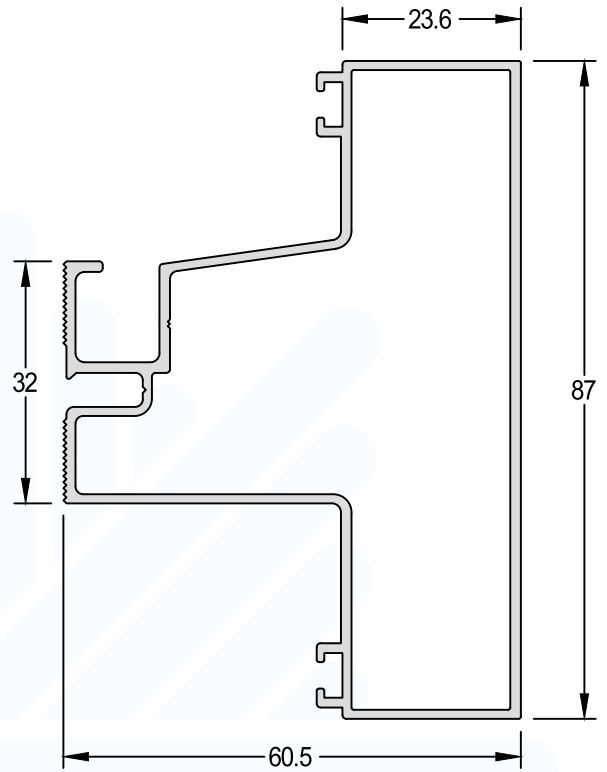
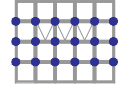
Travessa Intermediária

AD-203 0,832 kg/m



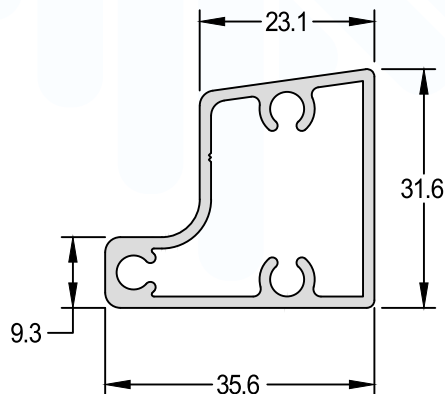
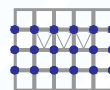
Travessa Intermediária

AD-277 1,167 kg/m



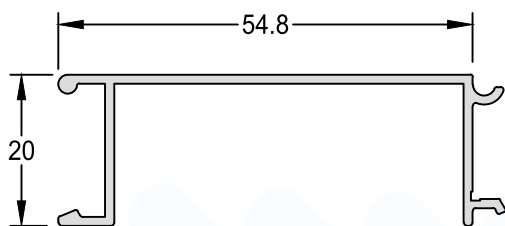
Fixador da Travessa "AD-203"

AD-220 0,624 kg/m
Medida Padrão 3000mm



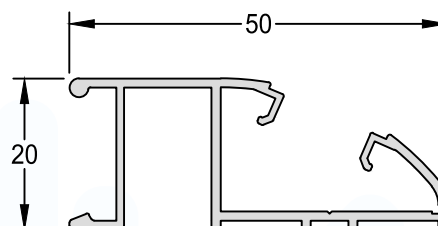
**Arremate Intermediário
Soleira/Lumieira**

AD-214 0,372 kg/m



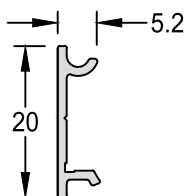
Arremate Soleira/Lumieira

AD-215 0,410 kg/m



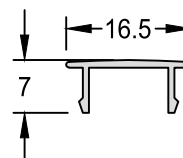
**Presilha do Arremate
Soleira/Lumieira**

AD-213 0,093 kg/m



Arremate Vidro 10mm

LT-023 0,069 kg/m

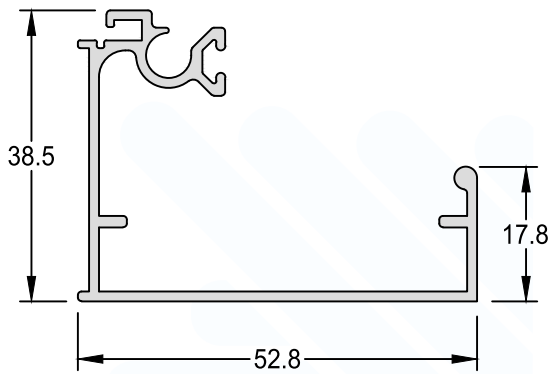
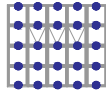


SISTEMA DE FACHADAS ITAPEMA

REV01

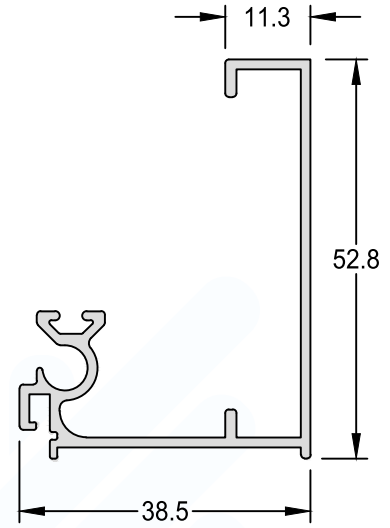
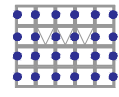
Montante Inferior e Superior da Folha Fixa

AD-204 0,562 kg/m



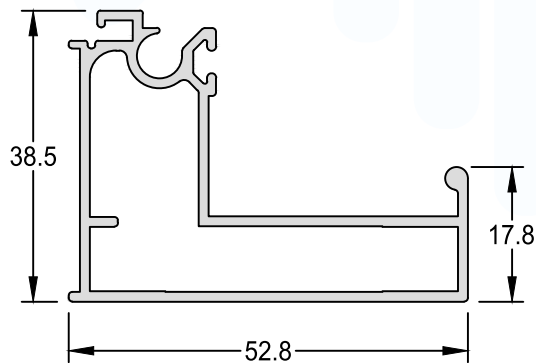
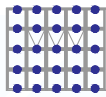
Montante Lateral da Folha Fixa

AD-205 0,529 kg/m



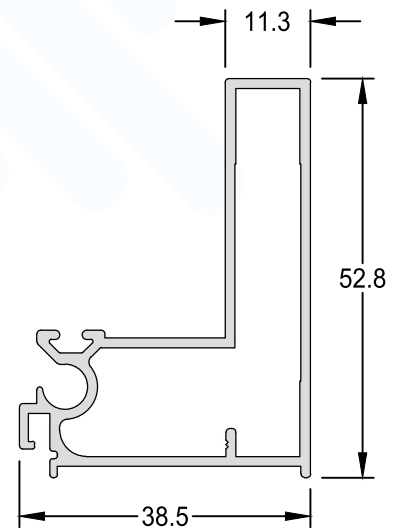
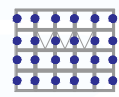
Montante Superior da Folha Móvel

AD-206 0,730 kg/m



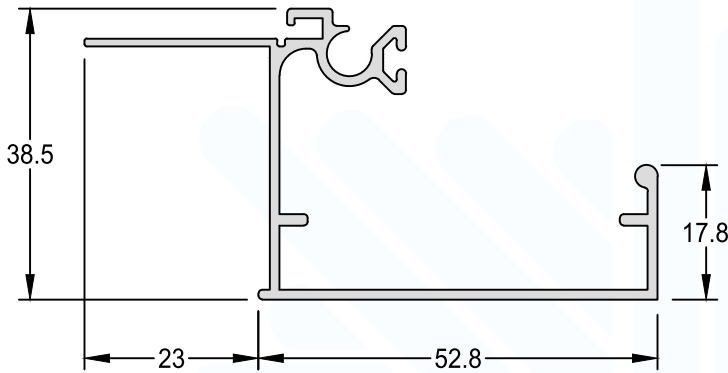
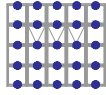
Montante Lateral e Inferior da Folha Móvel

AD-207 0,696 kg/m



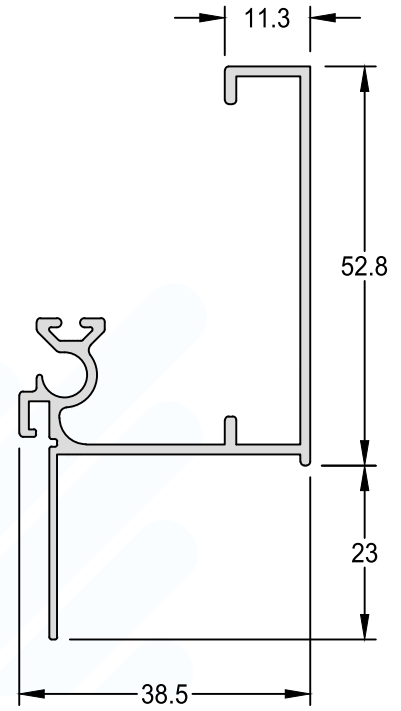
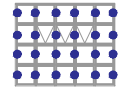
**Montante Folha Fixa Vidro
Insulado da Folha Fixa**

AD-223 0,626 kg/m



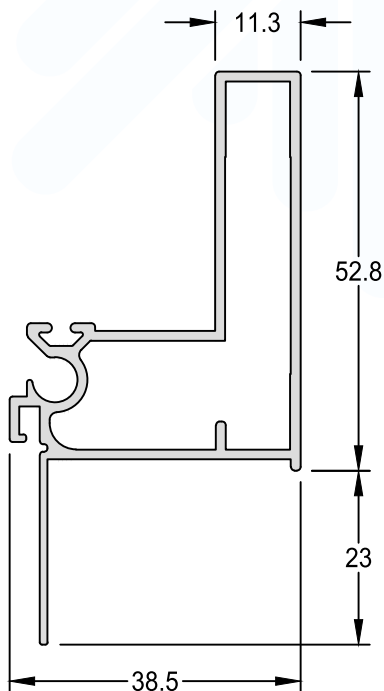
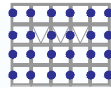
**Montante Folha Fixa Vidro
Insulado**

AD-224 0,593 kg/m



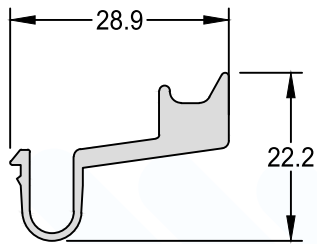
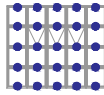
**Montante Folha Móvel Vidro
Insulado**

AD-225 0,761 kg/m



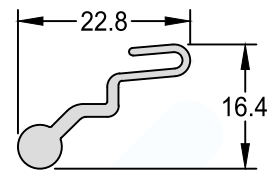
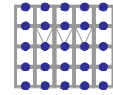
Presilha Calço da Folha Fixa

AD-216 0,346 kg/m



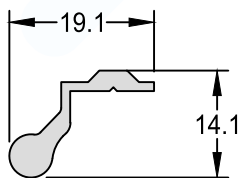
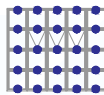
Presilha de Fixação Transversal

AD-217 0,181 kg/m



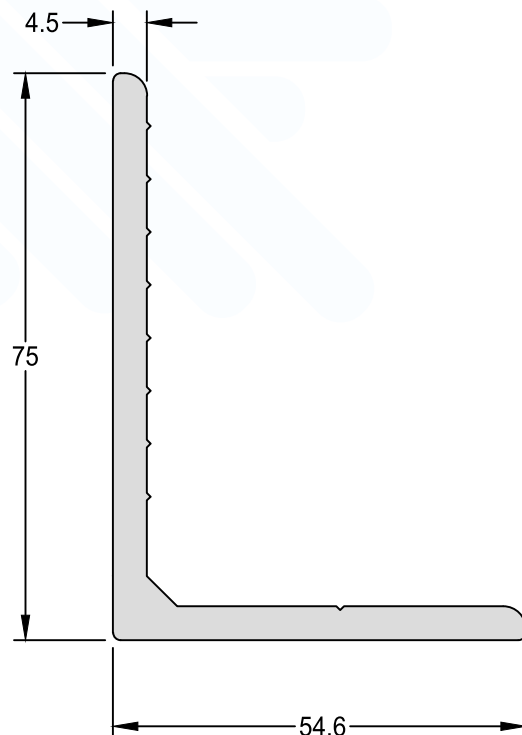
Presilha do Módulo

AD-218 0,169 kg/m



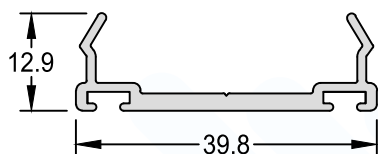
Perfil para Ancoragem

AD-219 1,540 kg/m



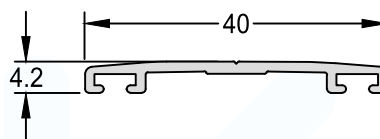
Fixador Frontal

FC-002 0,310 kg/m



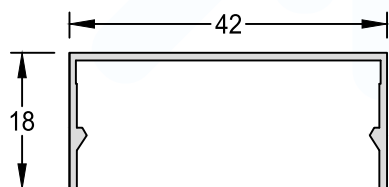
Fixador

FC-004 0,190 kg/m



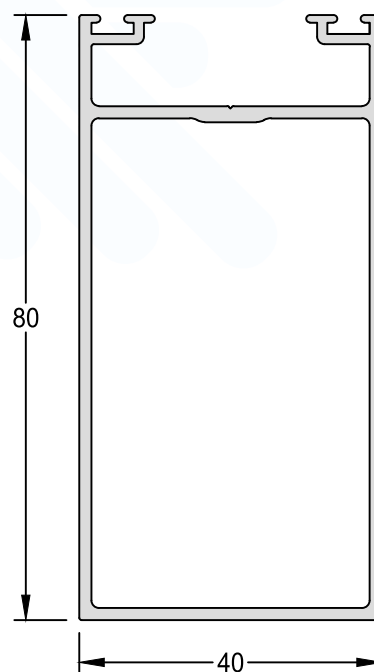
Tampa Frontal

FC-003 0,216 kg/m



Coluna

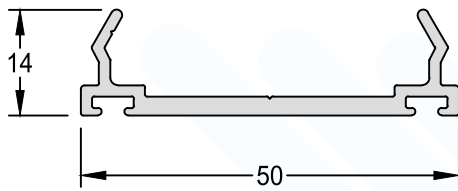
FC-001 1,116 kg/m



REV01

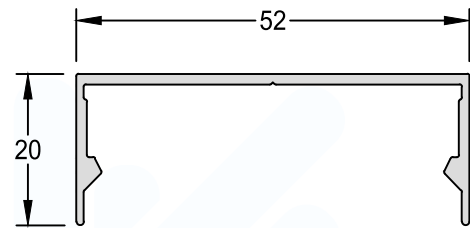
Fixador

FC-543 0,434 kg/m



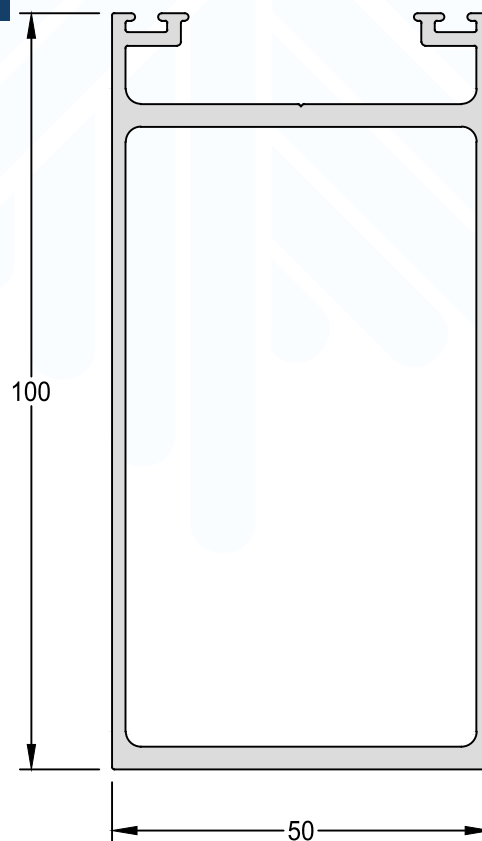
Capa do Fixador

FC-542 0,351 kg/m



Coluna

FC-017 1,856 kg/m





PRAIA DA VILA

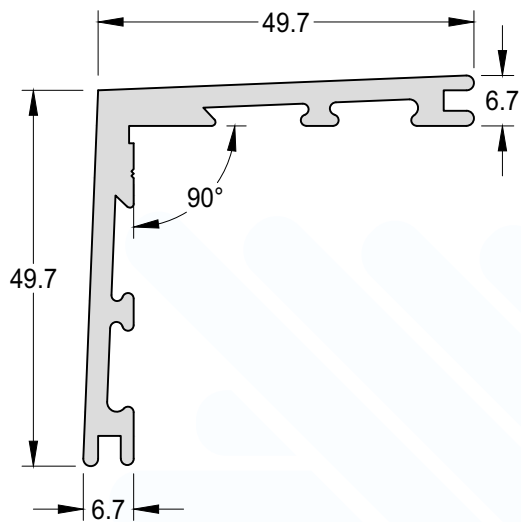
SISTEMA DE FACHADAS

ÍNDICE DE PERFIS

Código	Descrição	Página
ADI-016	Chumbador para Contramarco	229
ADI-017	Arremate Vertical e Horizontal	231
ADI-349	Arremate Vertical e Horizontal	232
CL-006	Cantoneira de Ligação 45°	229
CL-011	Cunha de Ligação 45°	229
CM-060A	Contramarco	230
CM-174	Contramarco	230
CM-200A	Contramarco	230
FC-085	Tampa Soleira "FC-245"	240
FC-202	Coluna Central	233
FC-222	Complemento da Folha	237
FC-225	Marco	236
FC-226	Complemento da Folha	238
FC-227	Complemento da Folha	237
FC-228	Montante Folha Móvel/Fixa	231
FC-229	Pingadeira	236
FC-231	Coluna / Travessa	233
FC-233	Coluna Central	234
FC-234	Tampa Coluna FC-233	240
FC-242	Tampa Coluna 90°	235
FC-243	Marco	236
FC-244	Coluna 90°	235
FC-245	Arremate Soleira/Lumieira	239
FC-247	Arremate Soleira/Lumieira	239
FC-249	Complemento da Folha	238
FC-261	Montante Folha Móvel/Fixa	241
IT-100	Arremate Vertical e Horizontal	231
IT-101	Arremate Vertical e Horizontal	231
IT-102	Arremate Vertical e Horizontal	232

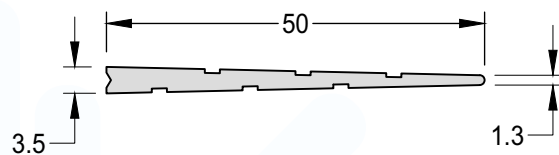
Cantoneira de Ligação 45°

CL-006	1,028 kg/m
Medida Padrão	3000mm



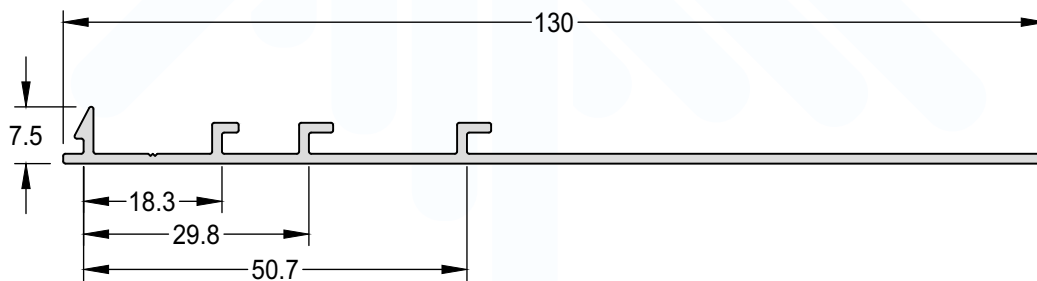
Cunha de Ligação 45°

CL-011	0,304 kg/m
Medida Padrão	3000mm



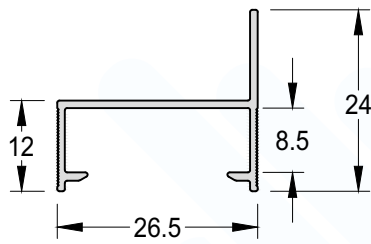
Chumbador para Contramarco

ADI-016	0,556 kg/m
---------	------------



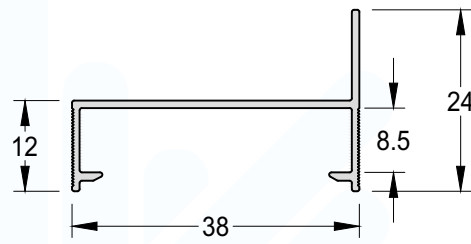
Contramarco

CM-200A 0,174 kg/m



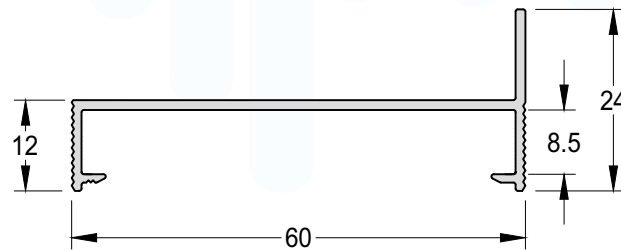
Contramarco

CM-060A 0,205 kg/m



Contramarco

CM-174 0,336 kg/m

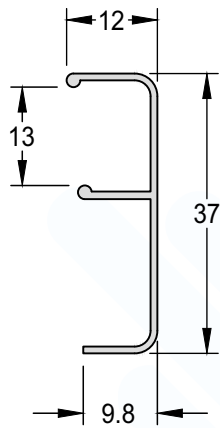


SISTEMA DE FACHADAS PRAIA DA VILA

REV01

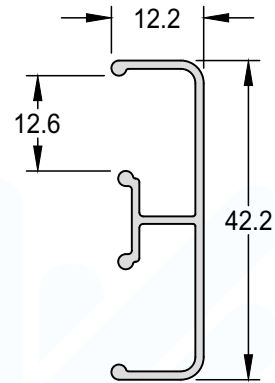
Arremate Vertical e Horizontal

ADI-017 0,165 kg/m



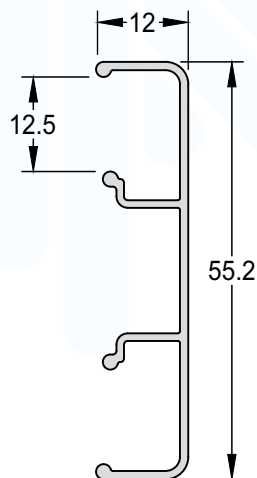
Arremate Vertical e Horizontal

IT-101 0,259 kg/m



Arremate Vertical e Horizontal

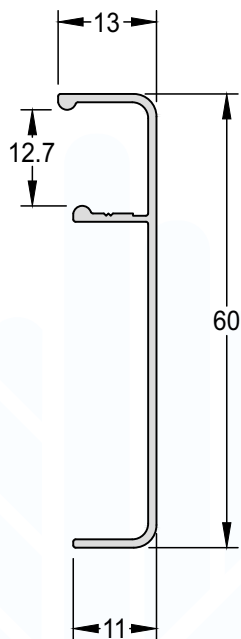
IT-100 0,307 kg/m



Arremate Vertical e Horizontal

ADI-349

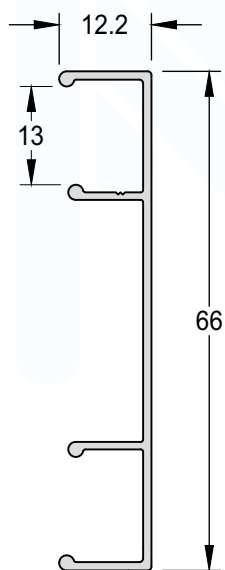
0,276 kg/m



Arremate Vertical e Horizontal

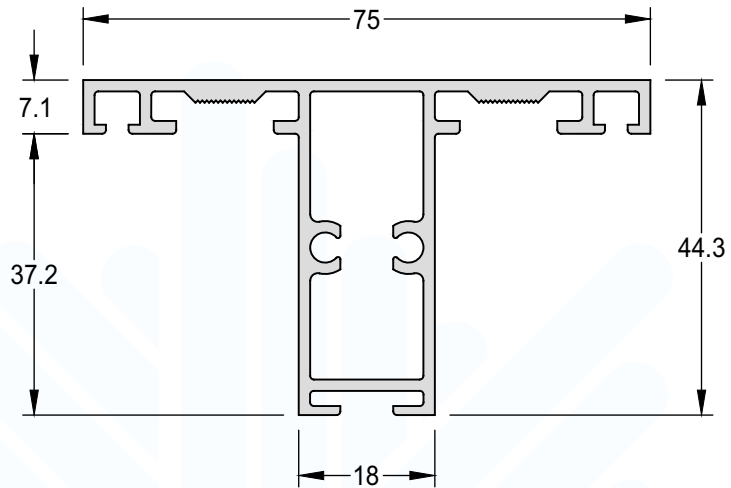
IT-102

0,330 kg/m



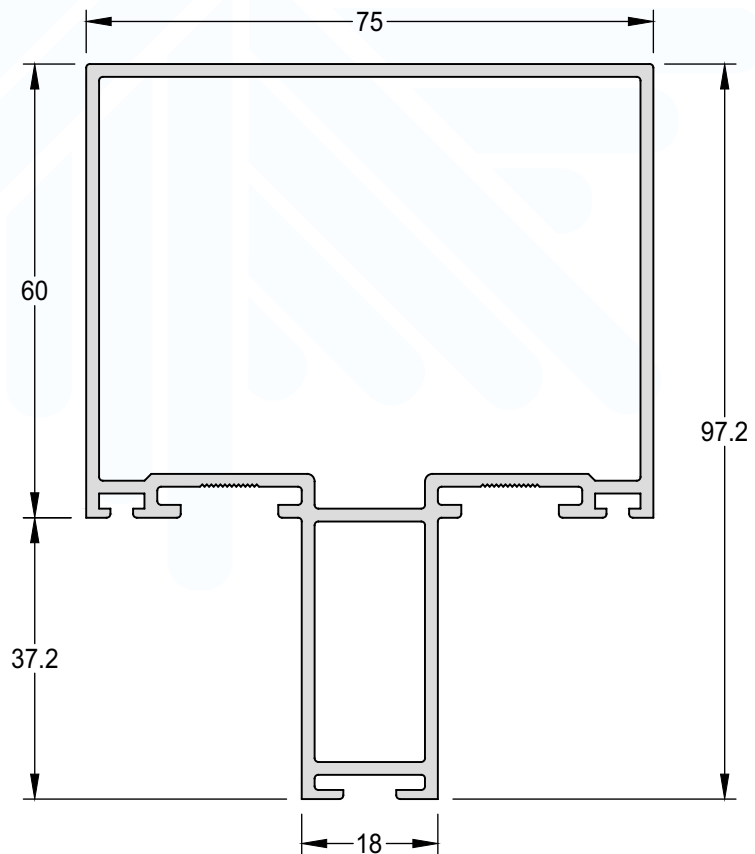
Coluna / Travessa

FC-231	1,063 kg/m
--------	------------


Coluna Central

FC-202	1,791 kg/m
--------	------------

Medida Padrão	6000mm/ 6500mm
---------------	----------------



Coluna Central

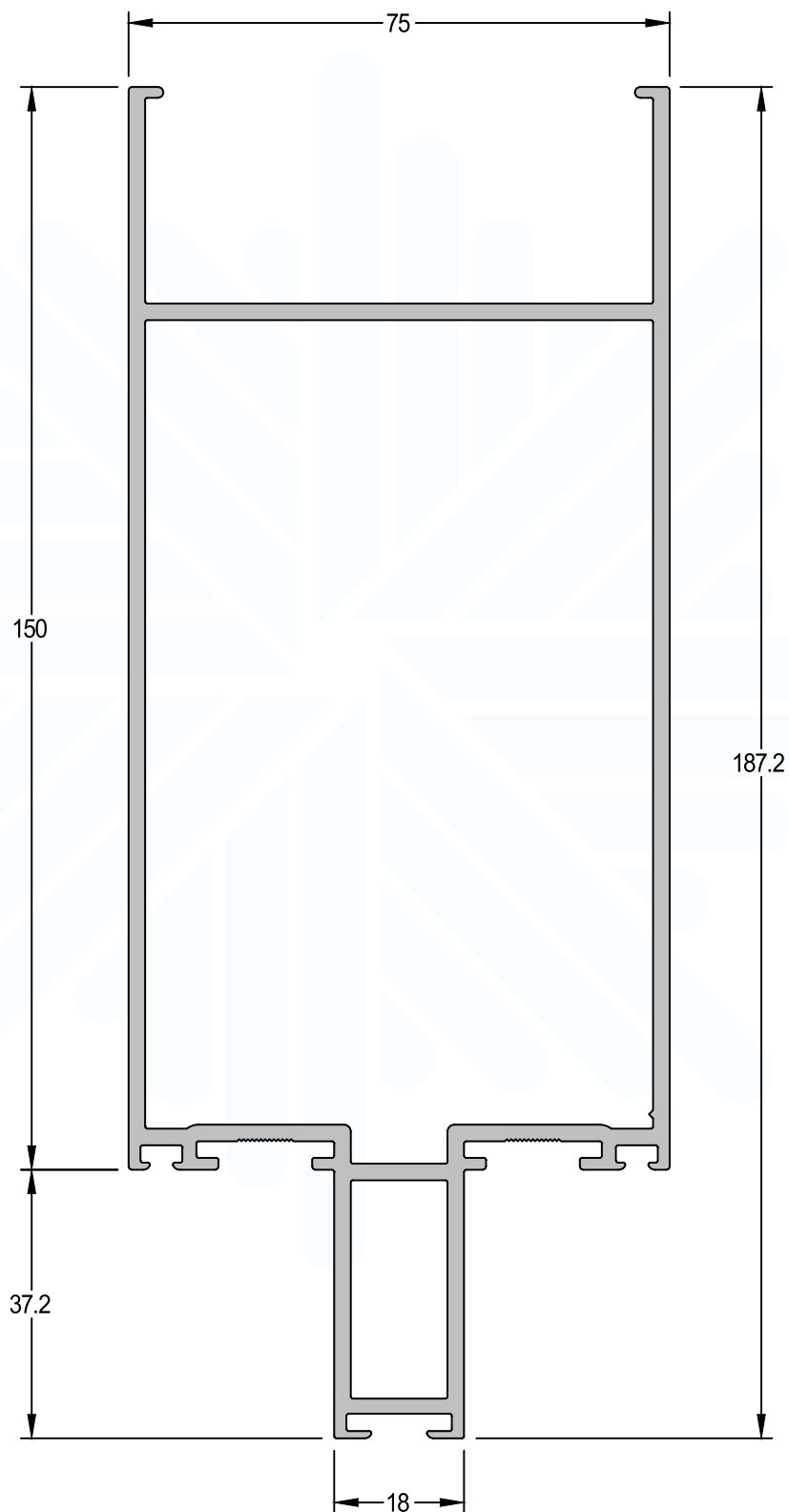
FC-233

3,449 kg/m

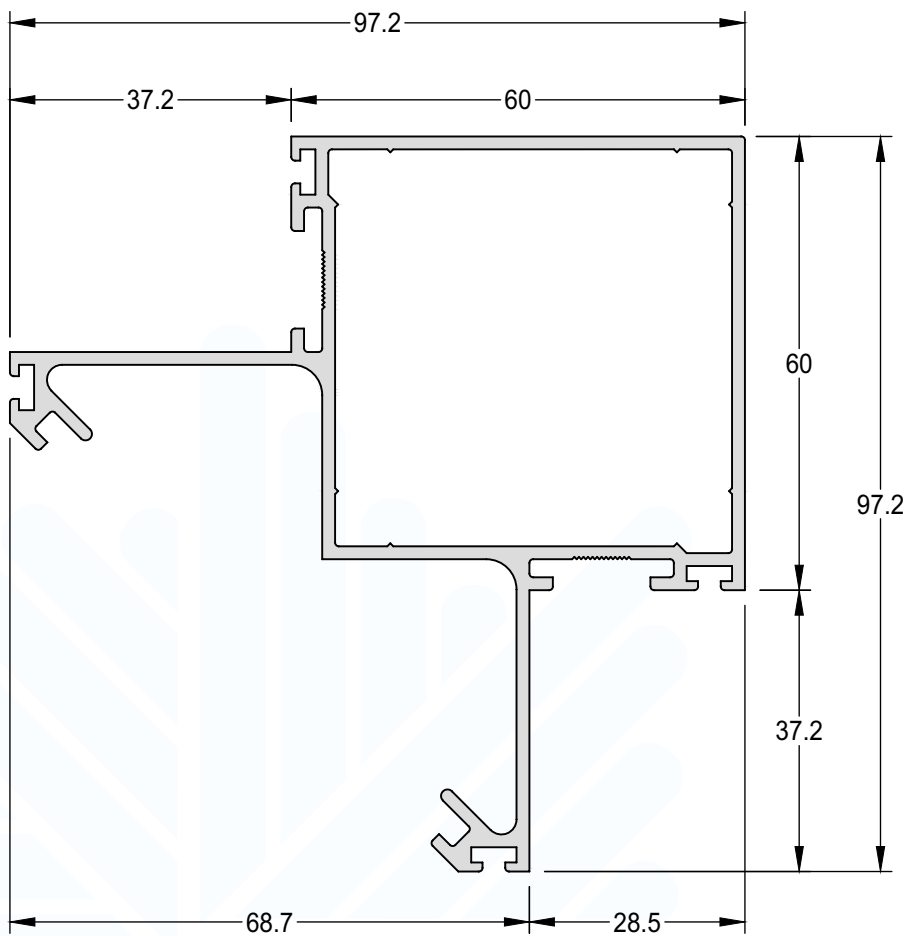
[CONSULTAR COMERCIAL](#)

SISTEMA DE FACHADAS PRAIA DA VILA

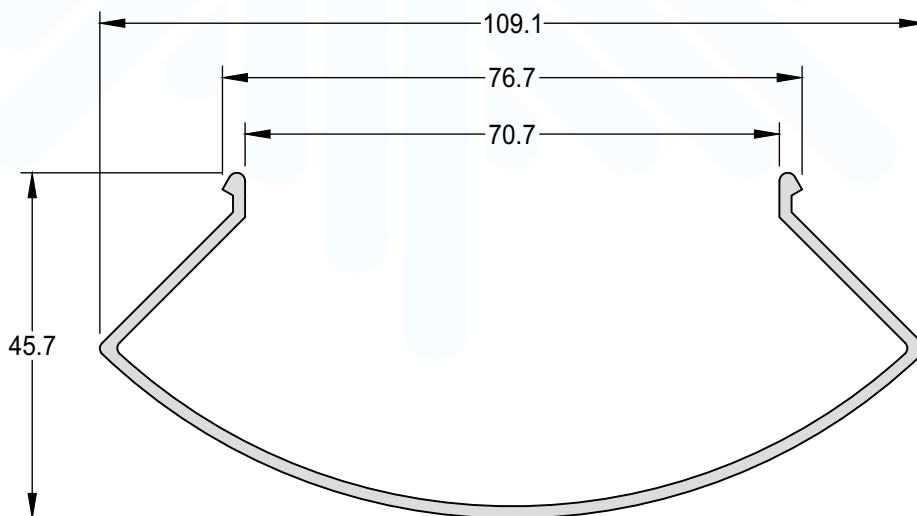
REV01



Coluna 90°	
FC-244	1,786 kg/m
Medida Padrão	6000mm/ 6500mm



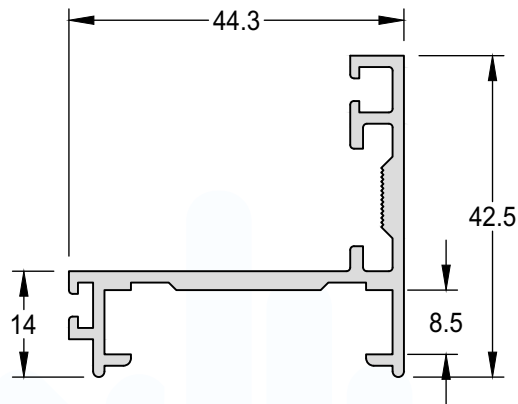
Tampa Coluna 90°	
FC-242	0,791 kg/m
Medida Padrão	6000mm/ 6500mm



Marco

FC-225

0,640 kg/m

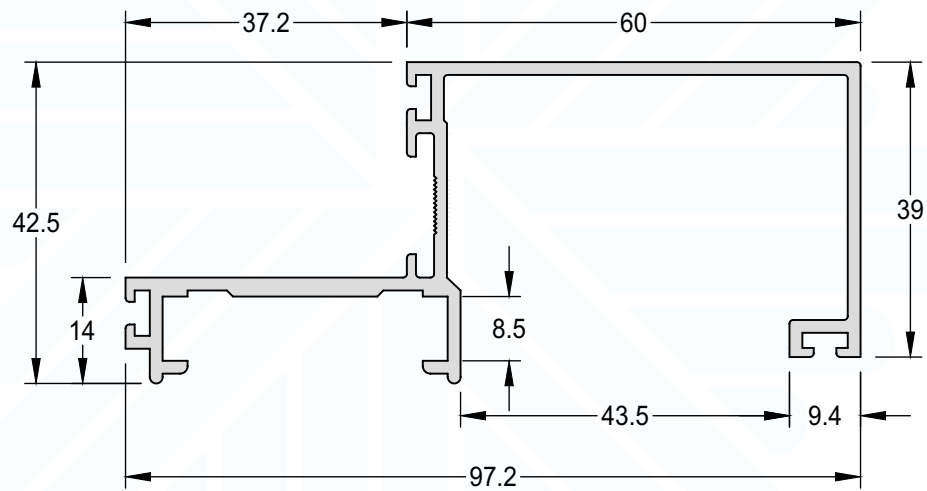

Marco

FC-243

1,097 kg/m

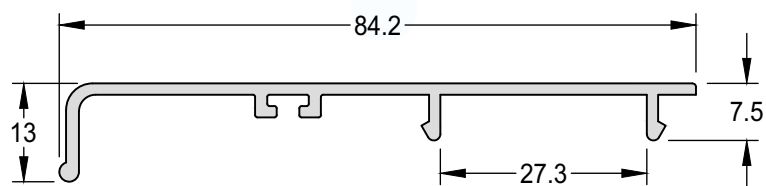
Medida Padrão

6000mm/ 6500mm


Pingadeira

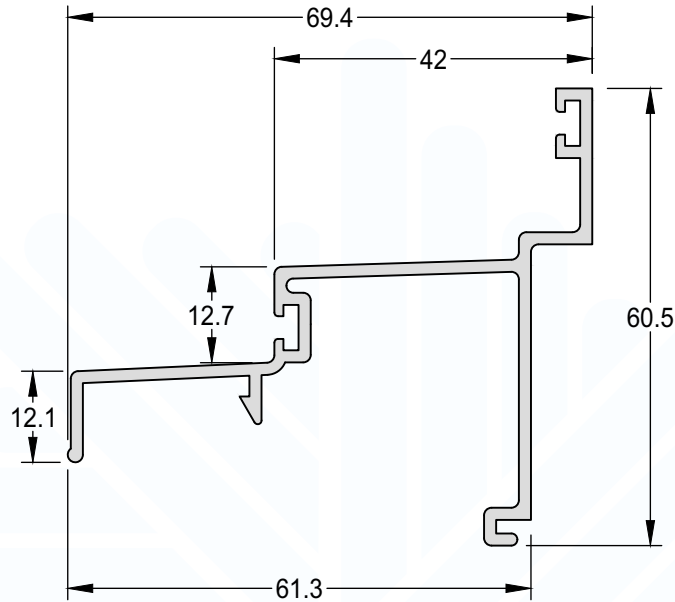
FC-229

0,481 kg/m



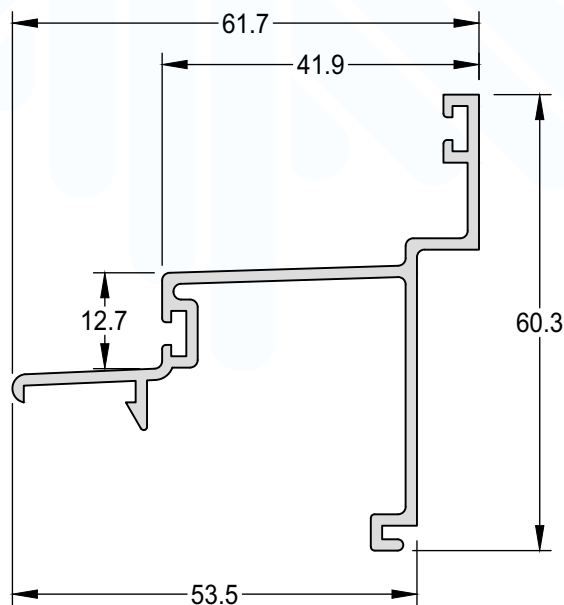
Complemento da Folha

FC-222 0,789 kg/m



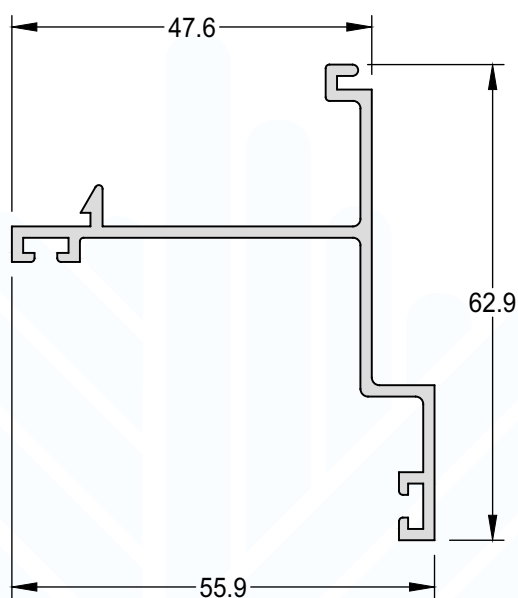
Complemento da Folha

FC-227 0,674 kg/m



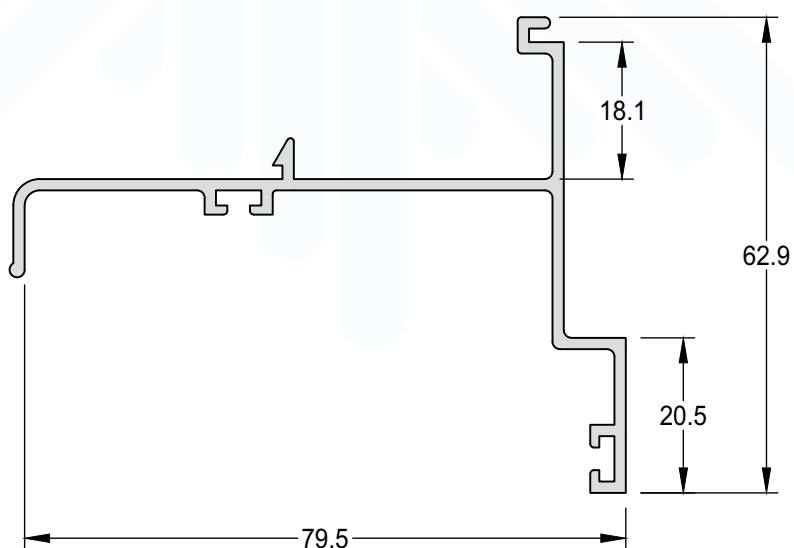
Complemento da Folha

FC-249 0,605 kg/m



Complemento da Folha

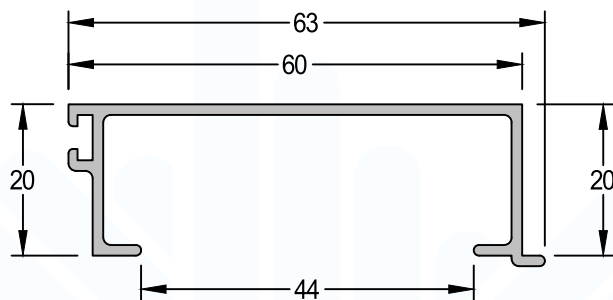
FC-226 0,749 kg/m



Arremate Soleira/Lumieira

FC-247

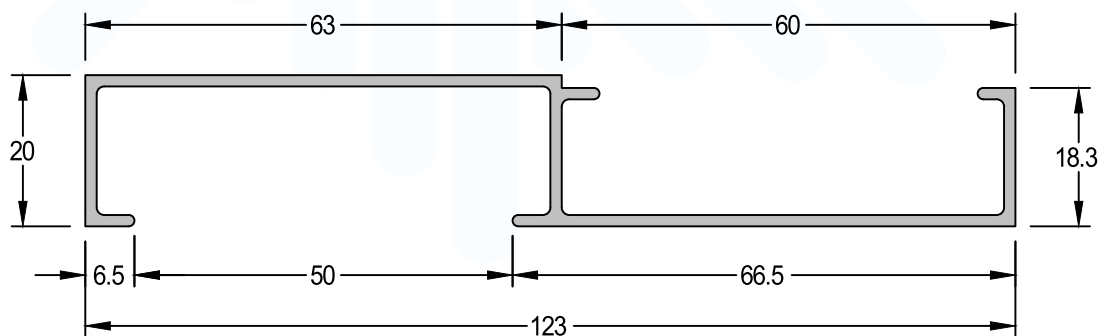
0,445 kg/m



Arremate Soleira/Lumieira

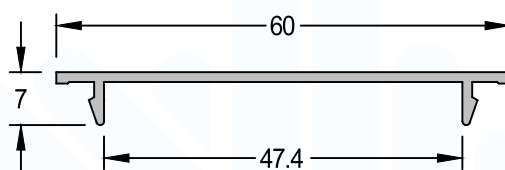
FC-245

0,796 kg/m



Tampa Soleira "FC-245"

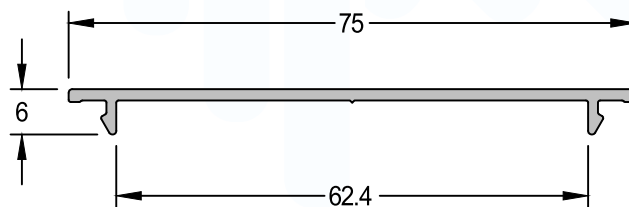
FC-085 0,256 kg/m



Tampa Coluna FC-233

FC-234 0,341 kg/m

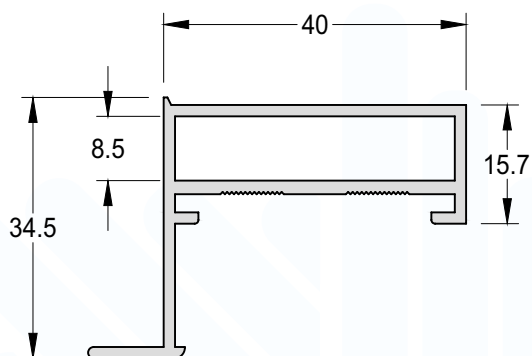
CONSULTAR COMERCIAL



Montante Folha Móvel/Fixa

FC-228

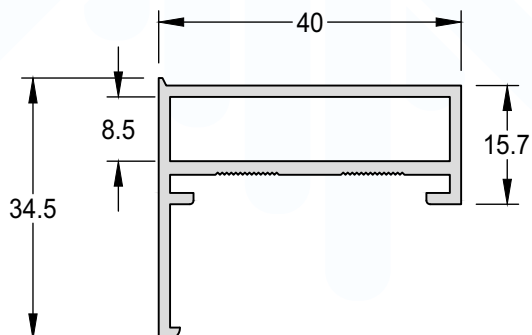
0,595 kg/m



Montante Folha Móvel/Fixa

FC-261

0,555 kg/m





GRAVATÁ

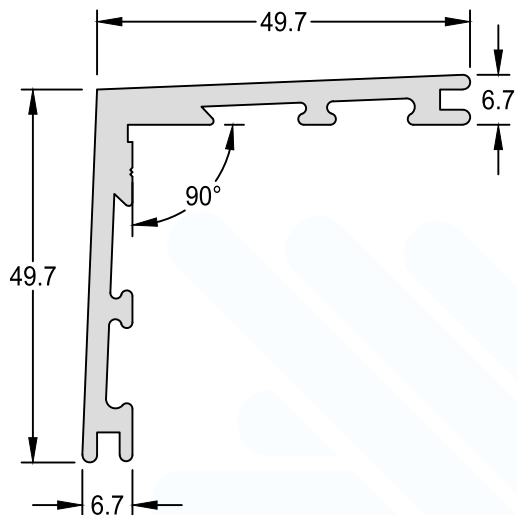
SISTEMA DE GUARDA-CORPOS

ÍNDICE DE PERFIS

Código	Descrição	Página
AD-300	Corrimão	245
AD-301	Corrimão	245
AD-302	Coluna Central	246
AD-303	Perfil Periférico do Vidro	247
AD-304	Ancoragem para Coluna	246
AD-305	Arremate	245
AD-310	Arremate Coluna 90°	247
AD-311	Tampa Arremate Coluna 90°	247
BX-113	Arremate Lateral	256
CG-012	Gradil	249
CG-018	Gradil	249
CG-021	Gradil	249
CG-022	Gradil	249
CG-074	Arremate Corrimão	248
CG-075	Perfil "J"	248
CG-077	Coluna	248
CG-083	Corrimão	248
CG-094	Gradil	249
CL-006	Cantoneira de Ligação 45°	244
CL-007	Cantoneira de Ligação 45°	244
CL-011	Cunha de Ligação 45°	244
CL-036	Cunha de Ligação 45°	244
CX-152	Trilho Superior	251
LB-035	Lambri Liso	253
LB-038	Lambri Buzios	254
LB-050	Lambri Frizado	253
LB-061	Lambri Duplo - Liso	254
LB-075	Lambri Ripado	252
LB-173	Lambri Ripado	252
PC-002	Requadro	250
PC-003	Requadro	250
PC-004	Requadro	250
PC-006	Trilho de Correr	251
PC-010	Quadro Portão	251
PC-120	Requadro	250
VZ-047	Veneziana	255
VZ-048	Veneziana	255
VZ-060	Veneziana	255
VZ-090	Veneziana	255
VZ-113	Veneziana	256
VZ-815	Brise	256

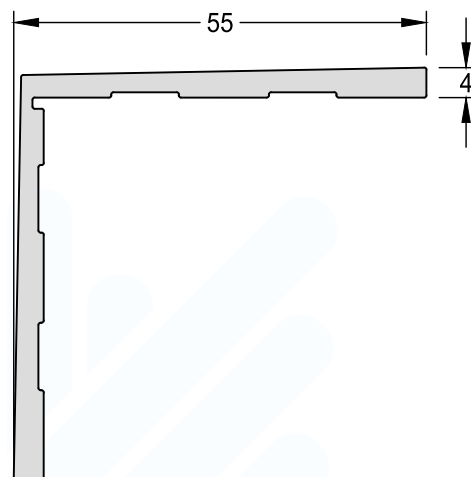
Cantoneira de Ligação 45°

CL-006	1,028 kg/m
Medida Padrão	3000mm



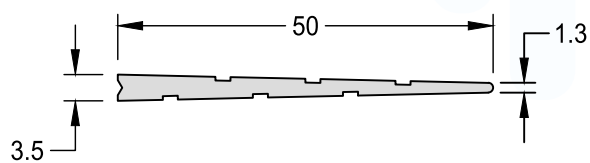
Cantoneira de Ligação 45°

CL-007	0,925 kg/m
Medida Padrão	3000mm



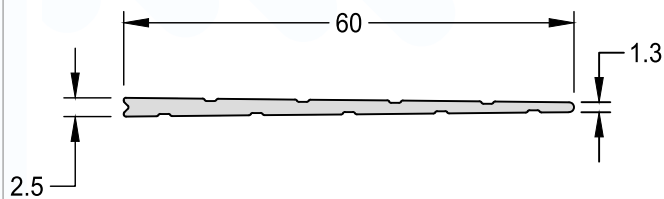
Cunha de Ligação 45°

CL-011	0,304 kg/m
Medida Padrão	3000mm



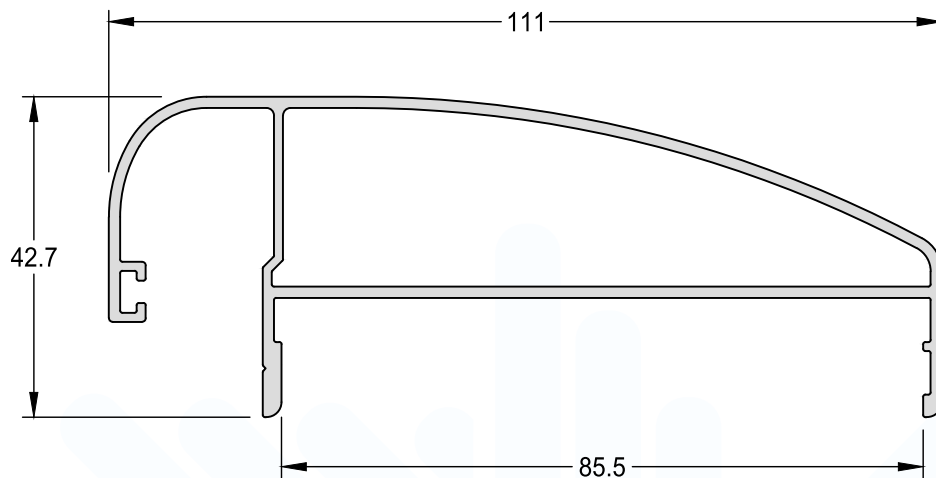
Cunha de Ligação 45°

CL-036	0,296 kg/m
Medida Padrão	3000mm



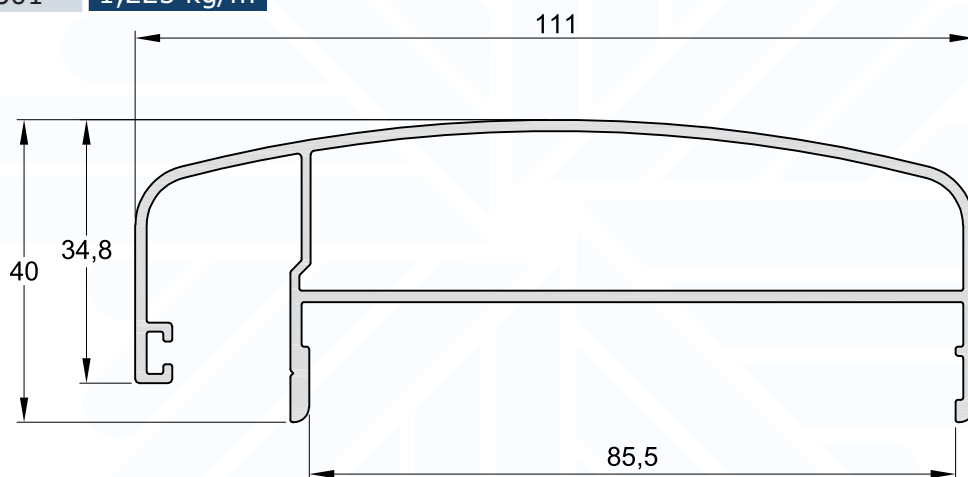
Corrimão

AD-300 **1,213 kg/m**



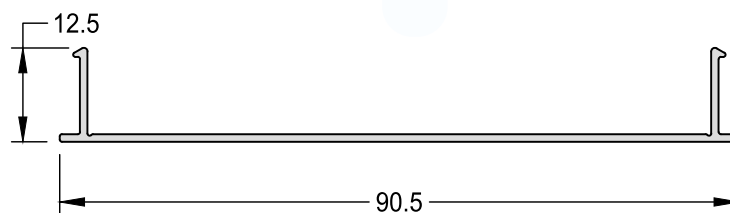
Corrimão

AD-301 **1,225 kg/m**



Arremate

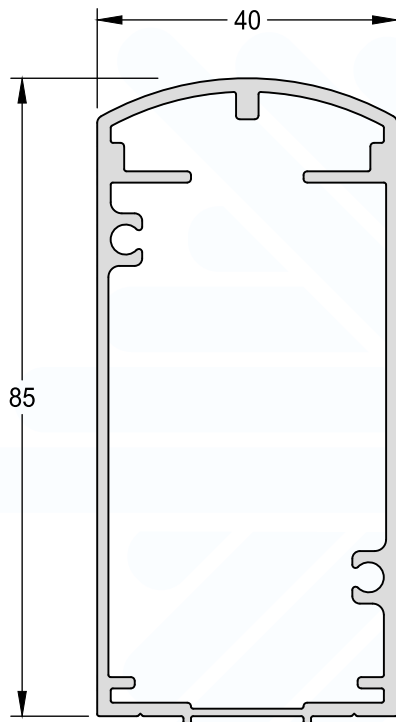
AD-305 **0,310 kg/m**



Coluna Central

AD-302

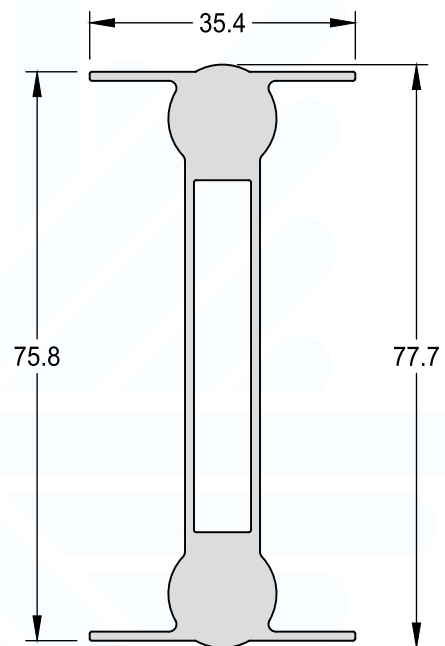
1,228 kg/m



Ancoragem para Coluna

AD-304

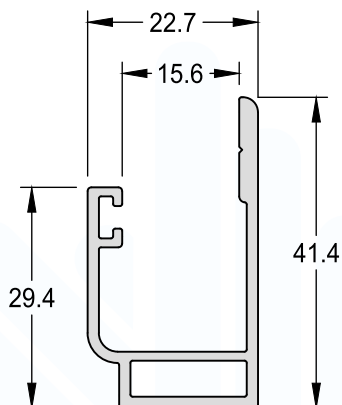
1,457 kg/m



Perfil Periférico do Vidro

AD-303

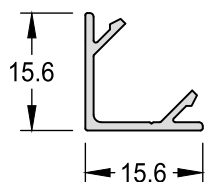
0,475 kg/m



Tampa Arremate Coluna 90°

AD-311

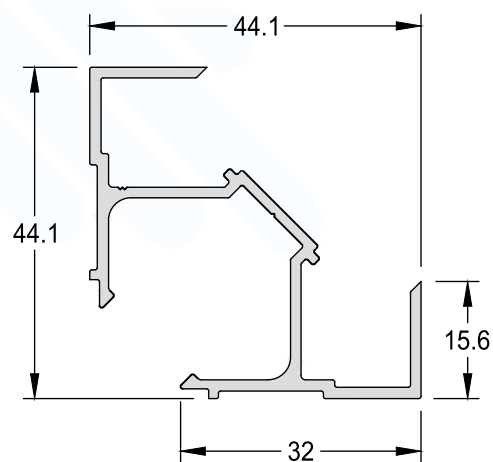
0,120 kg/m



Arremate Coluna 90°

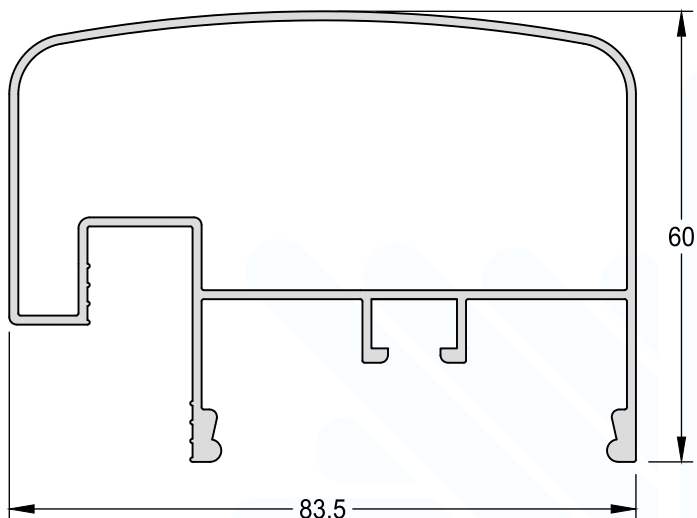
AD-310

0,583 kg/m



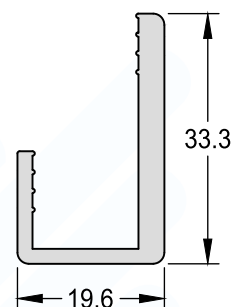
Corrimão

CG-083 1,271 kg/m



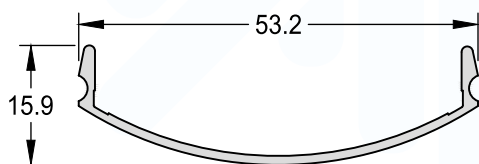
Perfil "J"

CG-075 0,468 kg/m



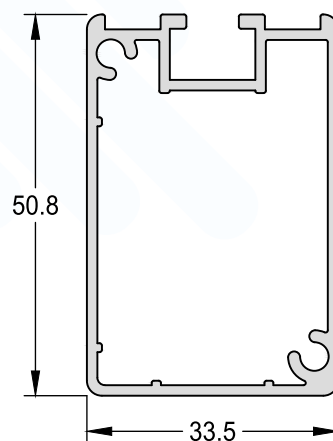
Arremate Corrimão

CG-074 0,239 kg/m



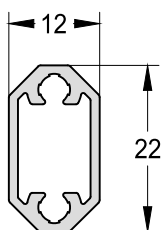
Coluna

CG-077 0,784 kg/m



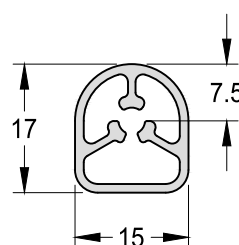
Gradil

CG-022 **0,236 kg/m**



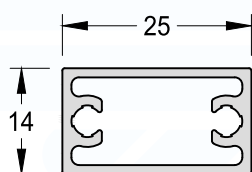
Gradil

CG-018 **0,235 kg/m**



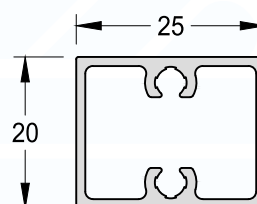
Gradil

CG-021 **0,316 kg/m**



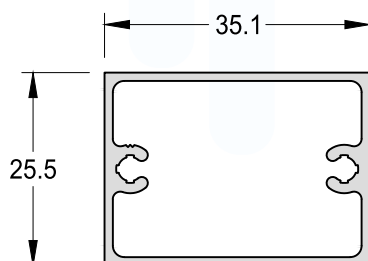
Gradil

CG-094 **0,359 kg/m**



Gradil

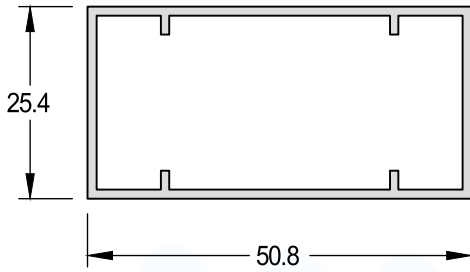
CG-012 **0,445 kg/m**



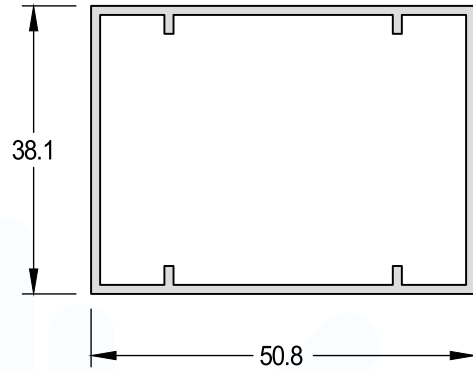
SISTEMA DE GUARDA - CORPOS GRAVATÁ

REV15

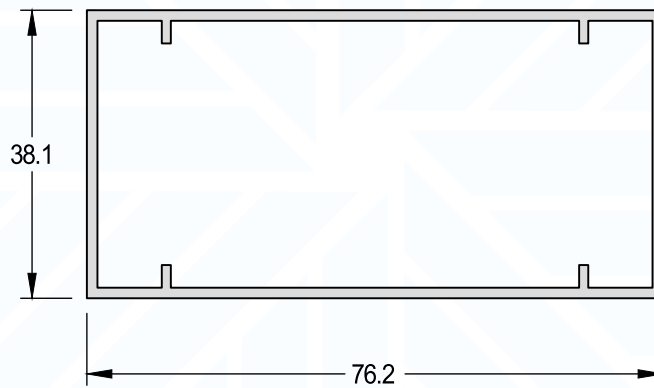
Requadro
PC-002 0,510 kg/m



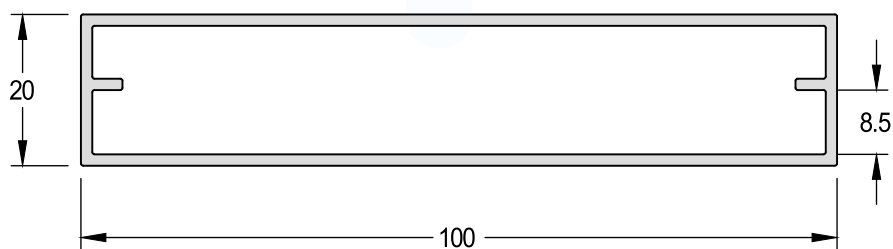
Requadro
PC-004 0,595 kg/m



Requadro
PC-003 0,885 kg/m



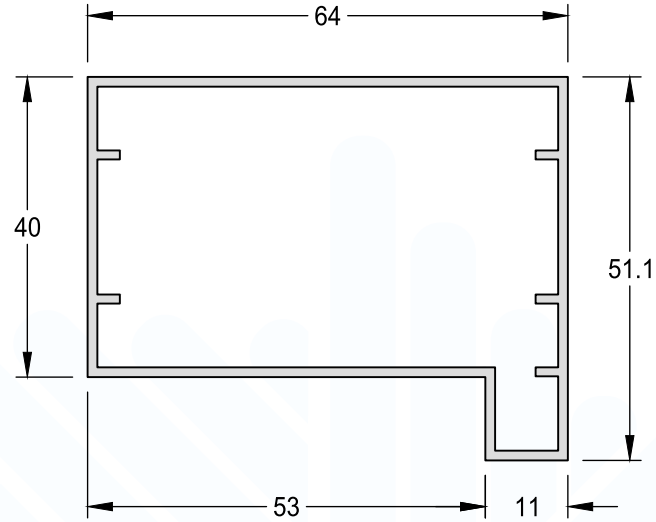
Requadro
PC-120 0,984 kg/m



Quadro Portão

PC-010

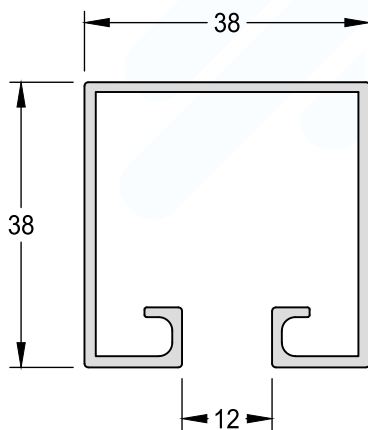
0,841 kg/m



Trilho Superior

CX-152

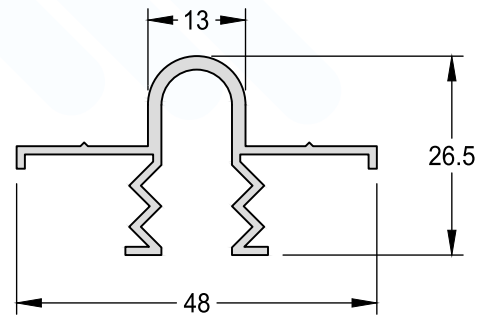
0,604 kg/m



Trilho de Correr

PC-006

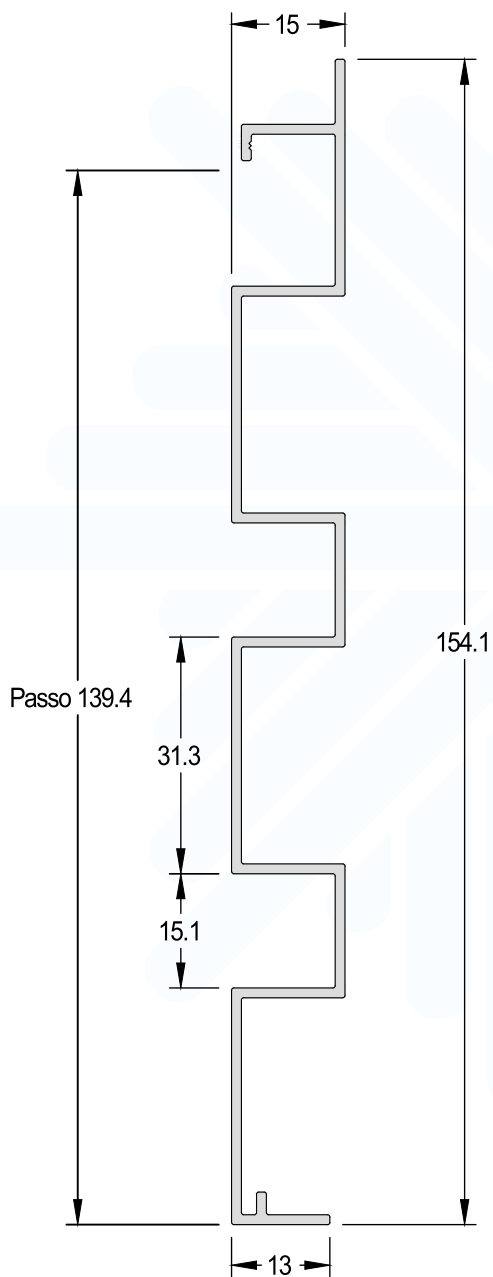
0,397 kg/m



Lambri Ripado

LB-075

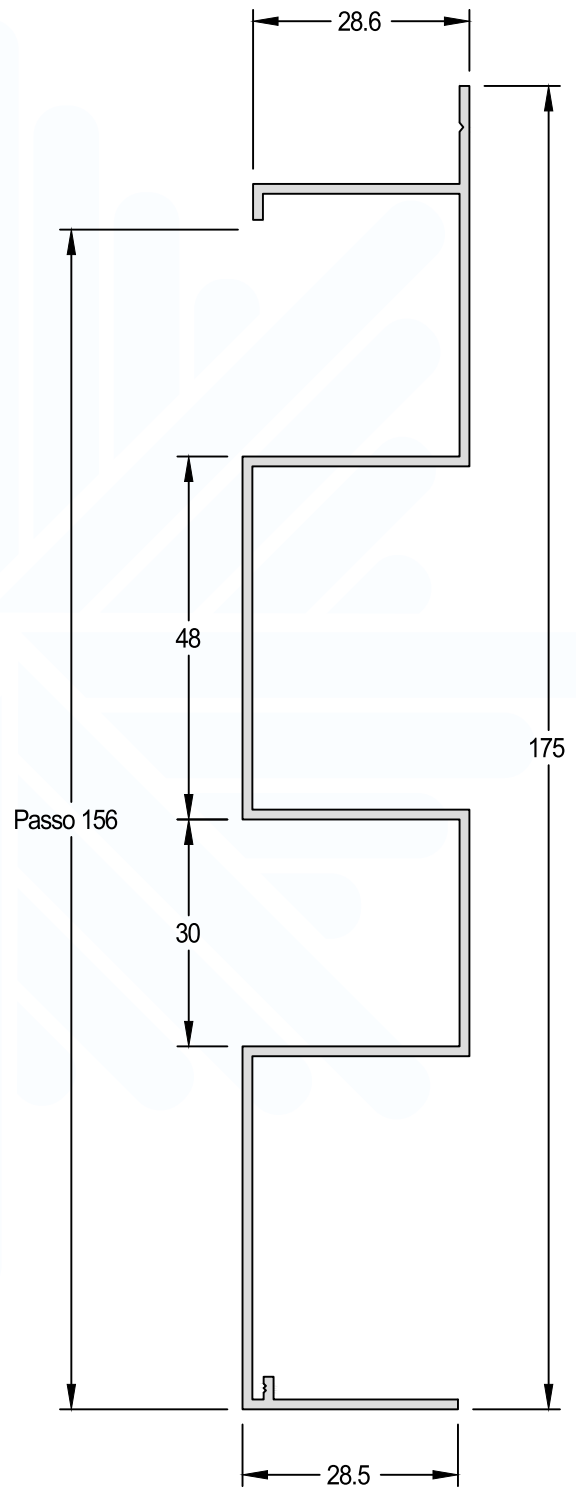
0,891 kg/m



Lambri Ripado

LB-173

1,133 kg/m



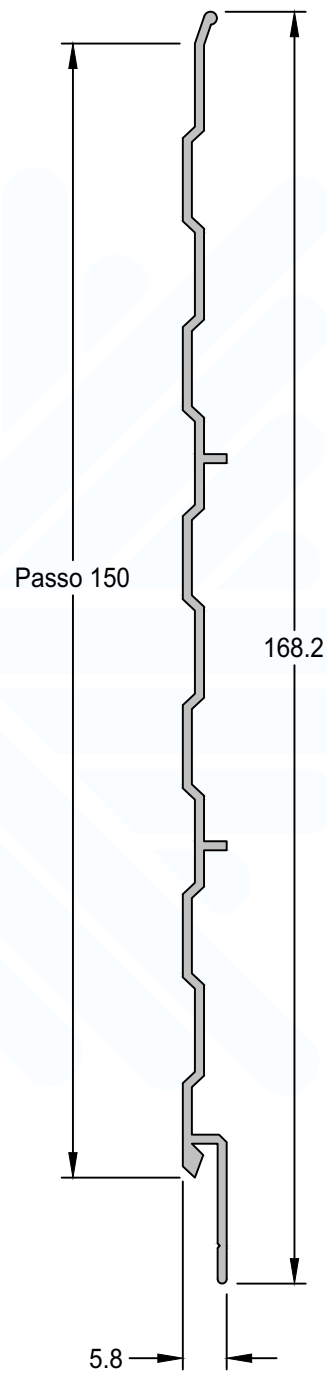
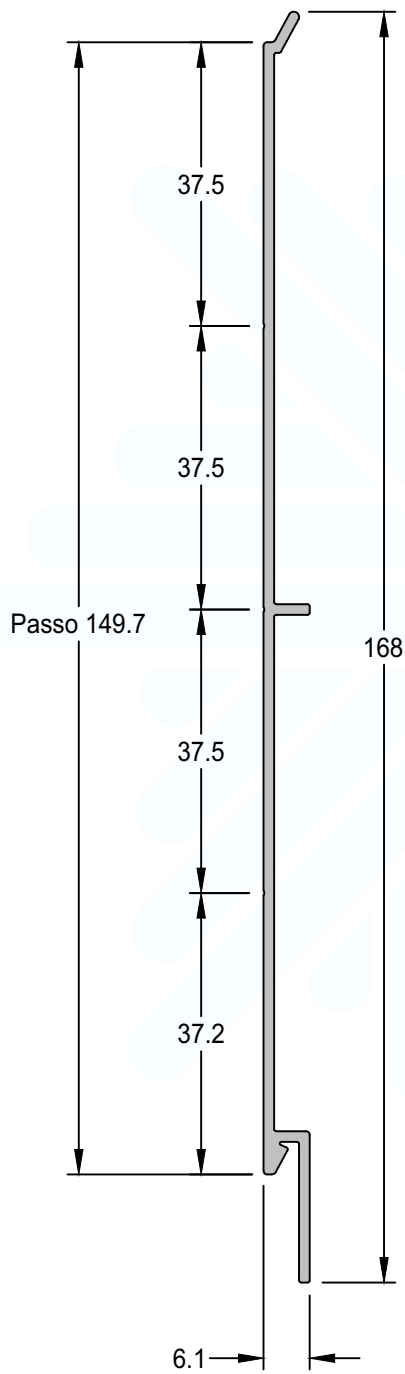
Lambri Liso

LB-035 0,706 kg/m

Medida Padrão 5000mm/6000mm

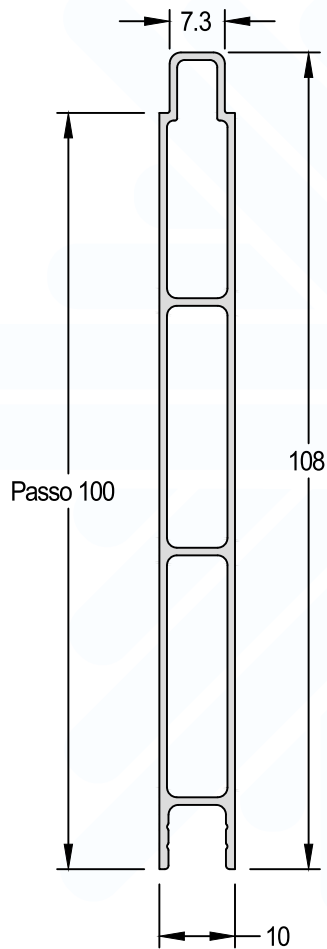
Lambri Frizado

LB-050 0,628 kg/m



Lambri Duplo - Liso

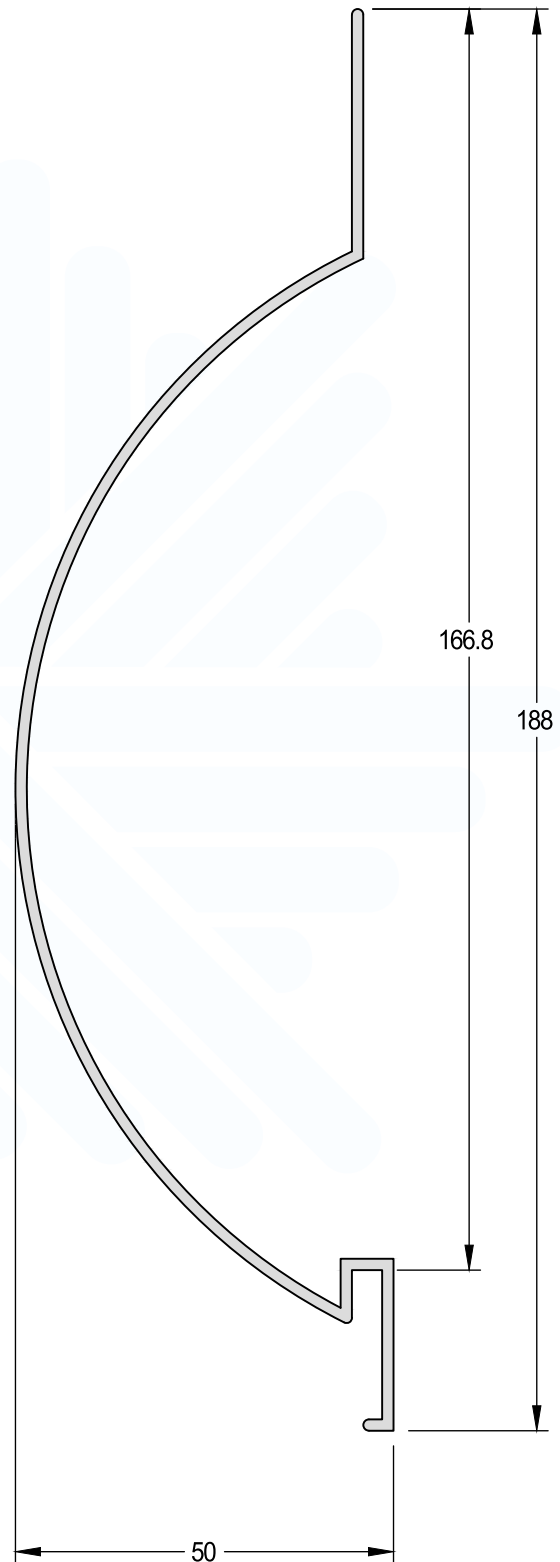
LB-061 0,691 kg/m



Lambri Búzios

LB-038 0,989 kg/m

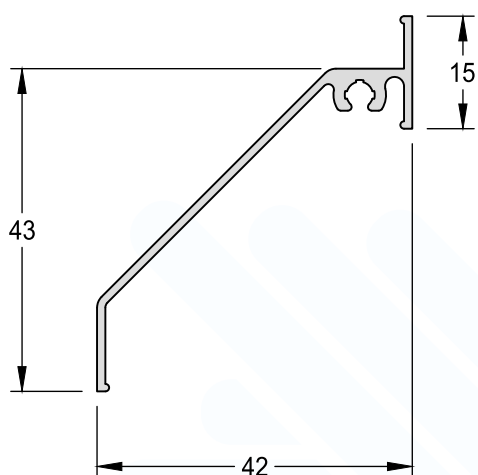
Medida Padrão 5000mm/6000mm



Veneziana

VZ-047

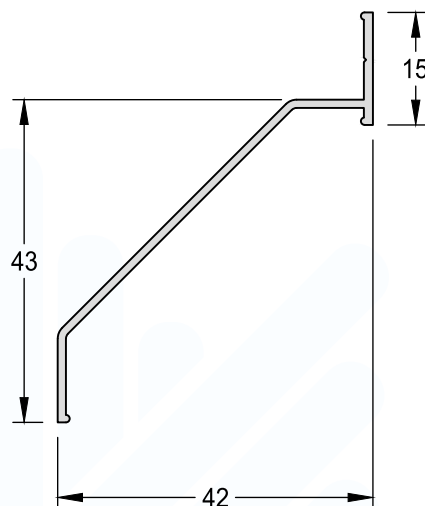
0,295 kg/m



Veneziana

VZ-048

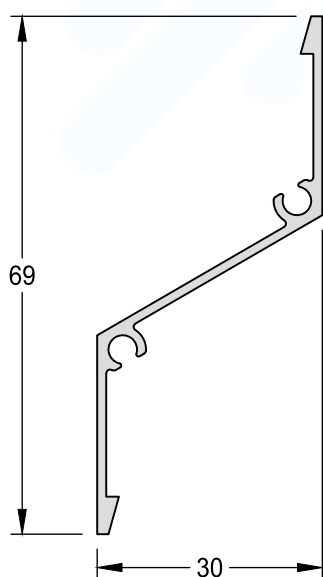
0,244 kg/m



Veneziana

VZ-060

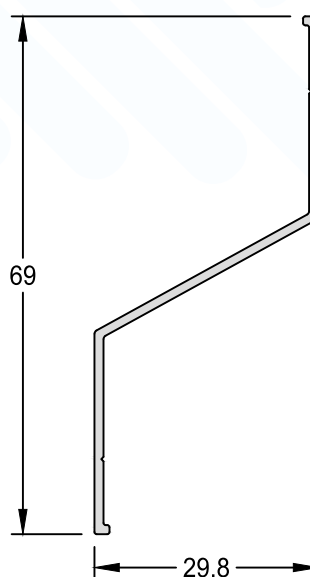
0,358 kg/m



Veneziana

VZ-090

0,284 kg/m



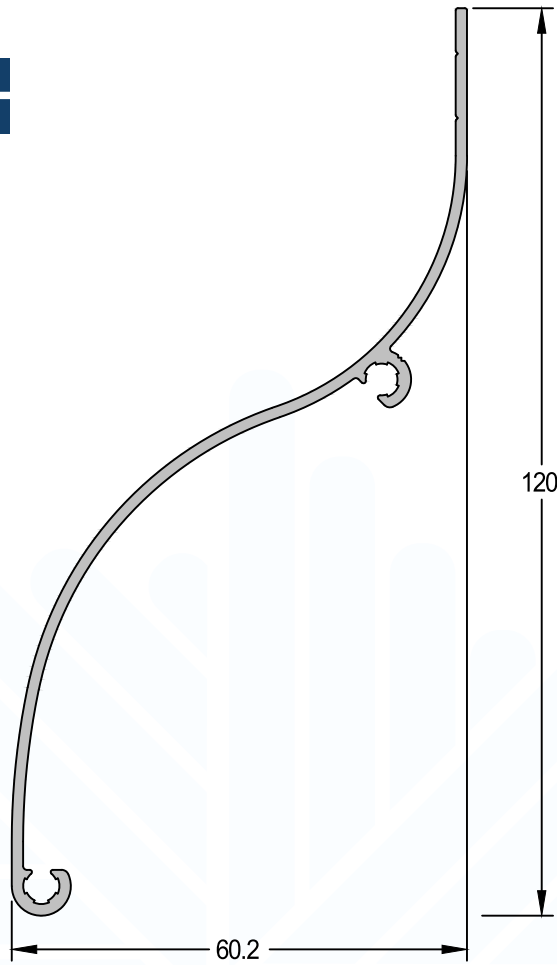
SISTEMA DE GUARDA - CORPOS GRAVATÁ

REV15

Brise

VZ-815

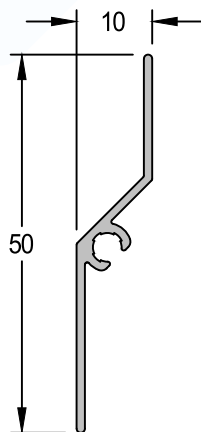
0,677 kg/m



Veneziana

VZ-113

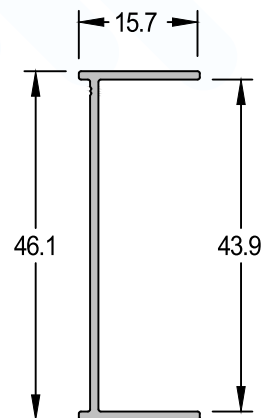
0,190 kg/m



Arremate Lateral

BX-113

0,226 kg/m





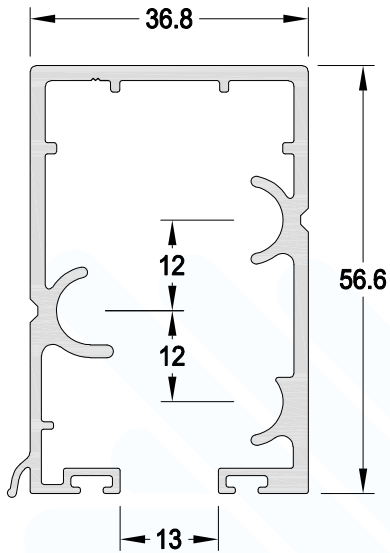
LINHA  ITAPIRUBÁ

ÍNDICE DE PERFIS

Código	Descrição	Página
FS-001	Capa do Trilho	159
FS-002	Trilho Inferior	159
FS-003	Trilho Superior	159
FS-004	Acabamento	159
FS-005	Trilho - Vidro 10mm	160
FS-006	Trilho - Vidro 8mm	160
FS-007	Arremate U Vidro 8mm	160
FS-016	Arremate "U"	160

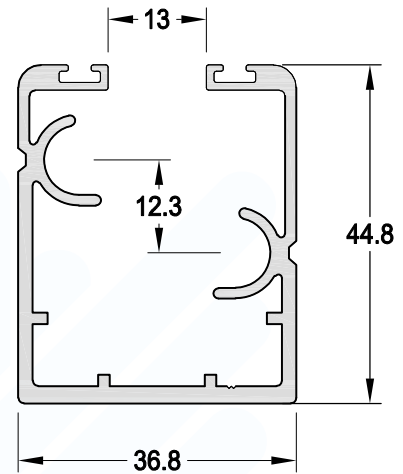
Trilho Superior

FS-003 1,104 kg/m



Trilho Inferior

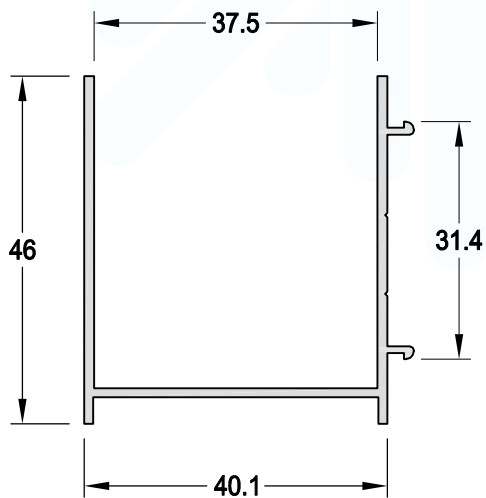
FS-002 0,918 kg/m



Capa do Trilho

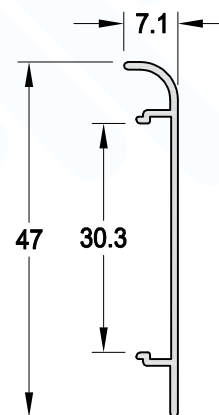
FS-001 0,464 kg/m

Encaixe: FS-004



Acabamento

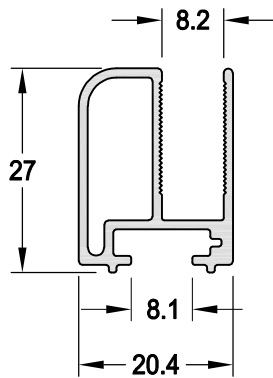
FS-004 0,174 kg/m



Trilho Vidro 8mm

FS-006

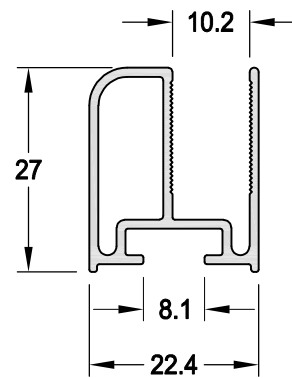
0,358 kg/m



Trilho - Vidro 10mm

FS-005

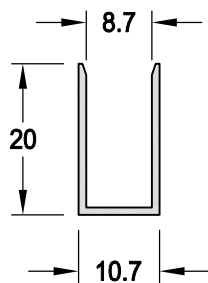
0,362 kg/m



Arremate "U" - Vidro 8mm

LT-007

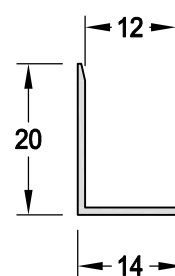
0,130 kg/m



Arremate "U"

LT-016

0,138 kg/m

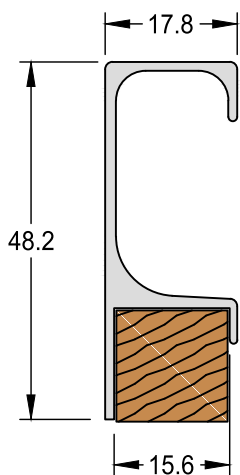




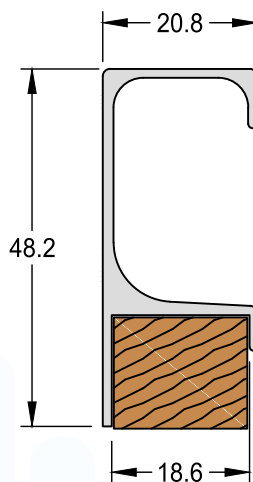
LINHA  GAROPABA

ÍNDICE DE PERFIS

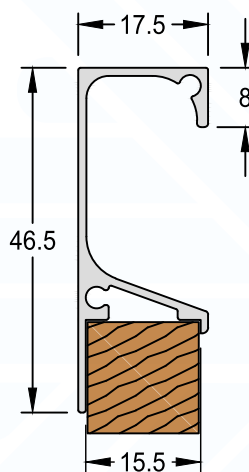
Código	Descrição	Página
MO-001	Puxador Abaulado	264
MO-002	Puxador "Z"	265
MO-003	Trilho Inferior de Encaixe	267
MO-008	Trilho Inferior Duplo	267
MO-014	Puxador Lateral	264
MO-015	Divisória	267
MO-016	Puxador "G" Encaixe	263
MO-017	Puxador Lateral	264
MO-018	Puxador "J"	265
MO-020	Puxador	265
MO-022	Puxador "G"	263
MO-023	Puxador "G"	263
MO-024	Puxador "L"	264
MO-025	Puxador	266
MO-027	Puxador Conjugado	267
MO-029	Puxador "I"	264
MO-032	Puxador	265
MO-032A	Puxador	266
MO-034	Puxador Longo Abaulado	266
MO-035	Puxador	266
MO-036	Trilho Inferior Reforçado	267
MO-037	Puxador "G" Encaixe	263
MO-048	Puxador	264
MO-049	Puxador	264
MO-085	Puxador	263
MO-122	Puxador "G"	263
MO-123	Puxador "G"	267
MO-127	Puxador Conjugado	265
MO-183	Puxador Facetado	267
PGS-001	Luminária Led	267



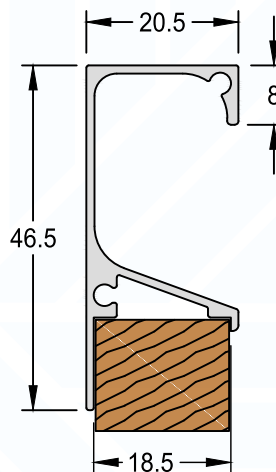
Puxador "G"	
MO-022	0,389 kg/m
Aplicação	MDF 15mm



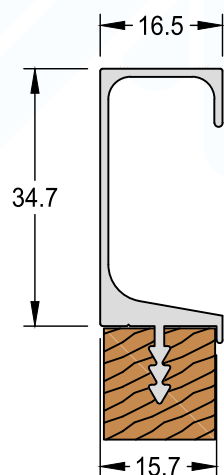
Puxador "G"	
MO-023	0,416 kg/m
Aplicação	MDF 18mm



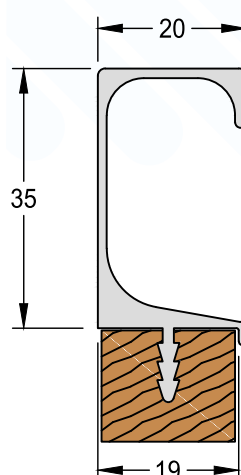
Puxador "G"	
MO-122	0,318 kg/m
Aplicação	MDF 15mm



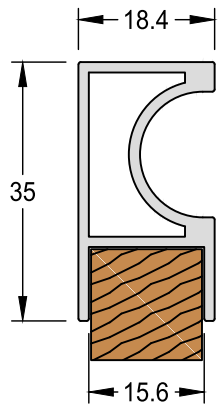
Puxador "G"	
MO-123	0,345 kg/m
Aplicação	MDF 18mm



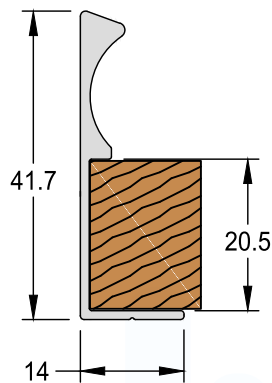
Puxador "G" Encaixe	
MO-037	0,357 kg/m
Aplicação	MDF 15mm



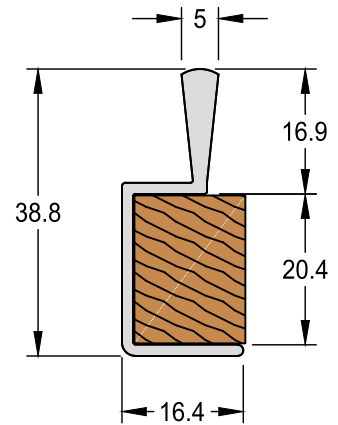
Puxador "G" Encaixe	
MO-016	0,440 kg/m
Aplicação	MDF 18mm



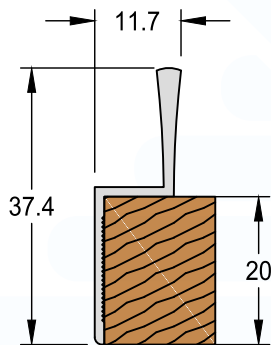
Puxador Abaulado	
MO-001	0,358 kg/m
Aplicação	MDF 15mm



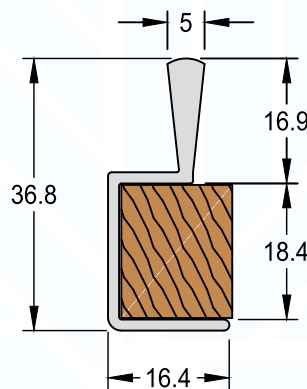
Puxador	
MO-085	0,268 kg/m
Aplicação	MDF 20mm



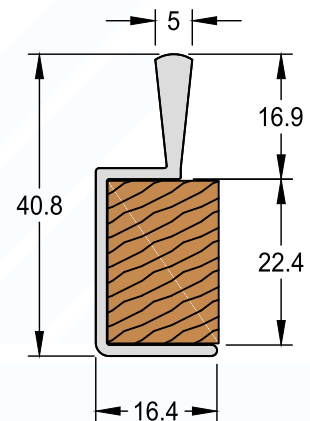
Puxador	
MO-048	0,337 kg/m
Aplicação	MDF 20mm



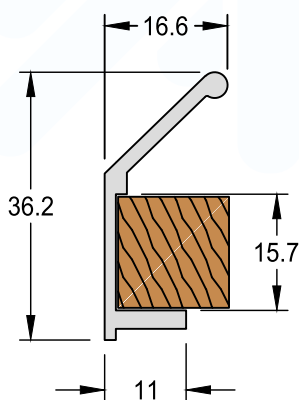
Puxador "L"	
MO-024	0,191 kg/m
Aplicação	MDF 20mm



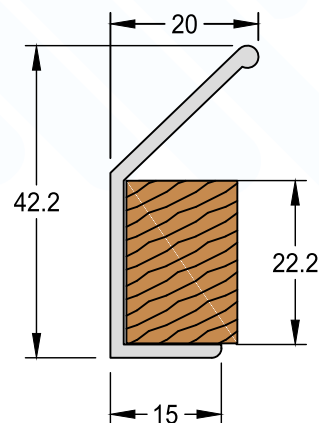
Puxador "I"	
MO-029	0,329 kg/m
Aplicação	MDF 18mm



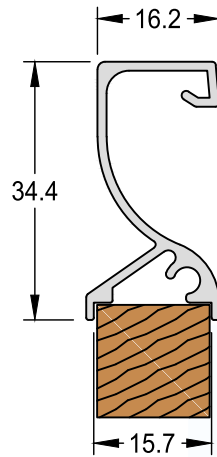
Puxador	
MO-049	0,345 kg/m
Aplicação	MDF 22mm



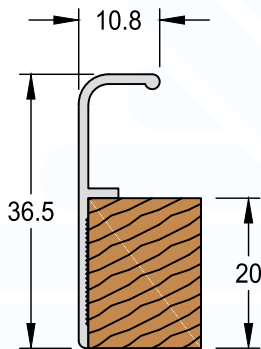
Puxador Lateral	
MO-017	0,283 kg/m
Aplicação	MDF 15mm



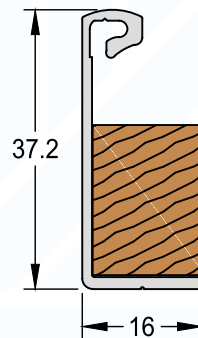
Puxador Lateral	
MO-014	0,325 kg/m
Aplicação	MDF 22mm



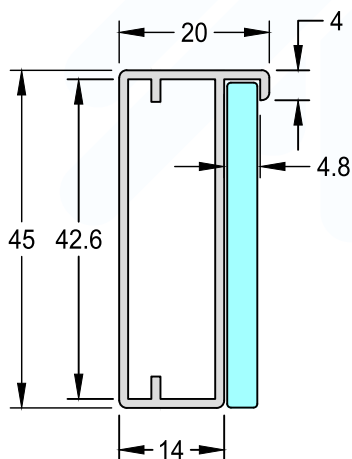
Puxador "Z"	
MO-002	0,300 kg/m
Aplicação	MDF 15mm



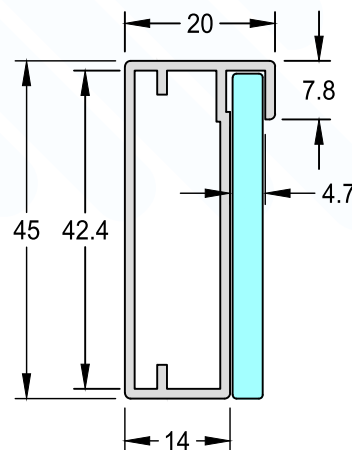
Puxador "J"	
MO-018	0,167 kg/m
Aplicação	MDF 20mm



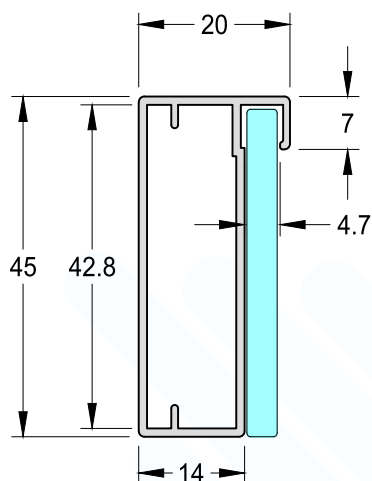
Puxador Facetado	
MO-183	0,243 kg/m
Aplicação	MDF 15/18/ 20mm



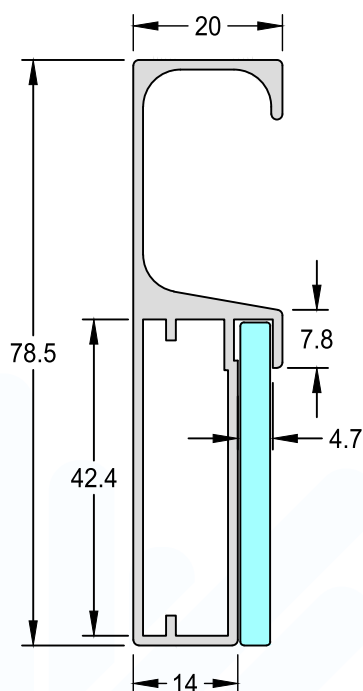
Puxador	
MO-020	0,413 kg/m
Aplicação	Vidro 4mm
Utilizado com	MO-027



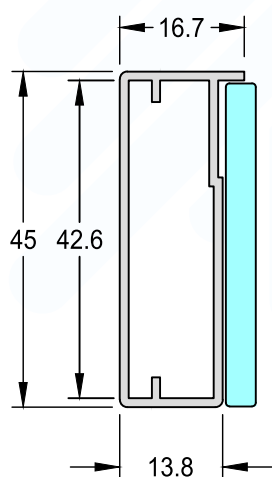
Puxador	
MO-032	0,464 kg/m
Aplicação	Vidro 4mm
Utilizado com	MO-035



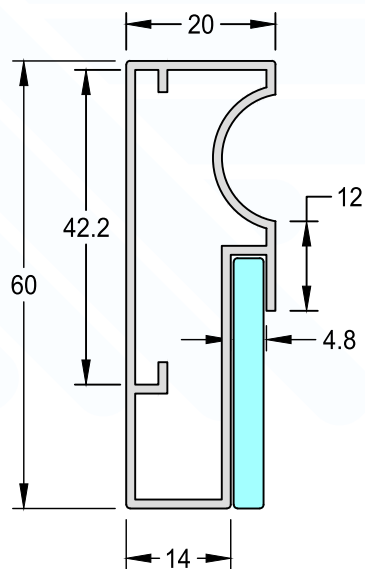
Puxador	
MO-032A	0,386 kg/m
Aplicação	Vidro 4mm
Sub Consulta	



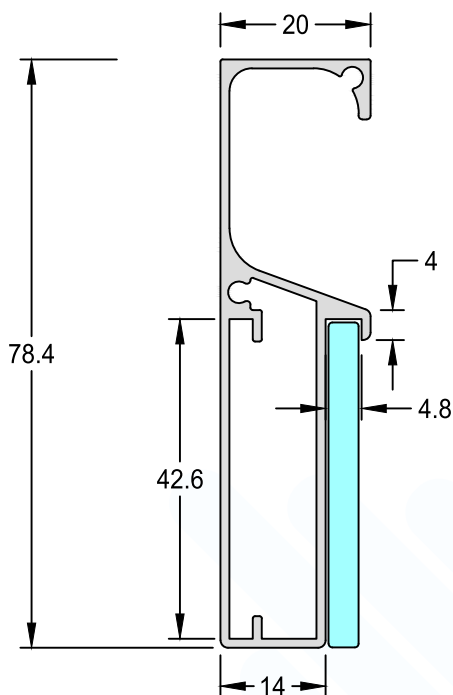
Puxador Conjugado	
MO-035	0,797 kg/m
Aplicação	Vidro 4mm
Utilizado com	MO-032



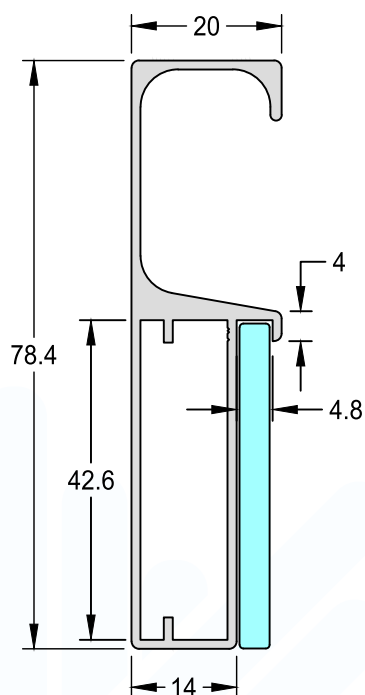
Puxador	
MO-025	0,393 kg/m
Aplicação	Vidro 4mm



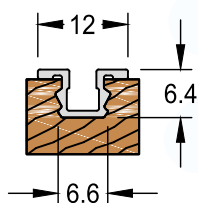
Puxador Longo Abaulado	
MO-034	0,584 kg/m
Aplicação	Vidro 4mm



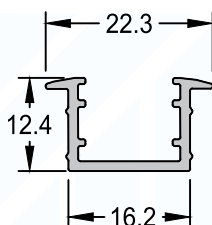
Puxador Conjugado	
MO-127	0,688 kg/m
Aplicação	Vidro 4mm
Utilizado com	MO-020



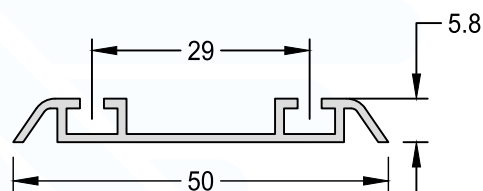
Puxador Conjugado	
MO-027	0,725 kg/m
Aplicação	Vidro 4mm
Utilizado com	MO-020



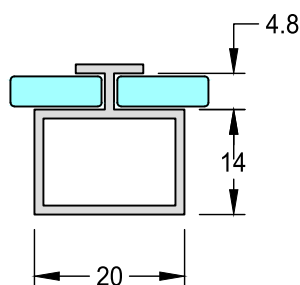
Trilho Inferior de Encaixe	
MO-003	0,066 kg/m



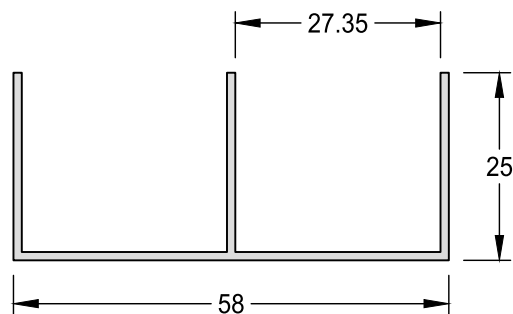
Luminária Led	
PGS-001	0,168 kg/m



Trilho Inferior Reforçado	
MO-036	0,248 kg/m



Divisória	
MO-015	0,250 kg/m
Aplicação	Vidro 4mm



Trilho Inferior Duplo	
MO-008	0,387 kg/m



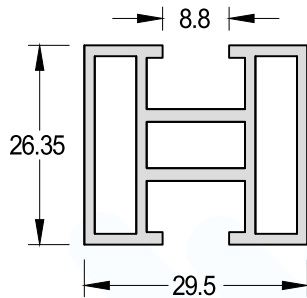
LINHA  PRAIA DO SOL

ÍNDICE DE PERFIS

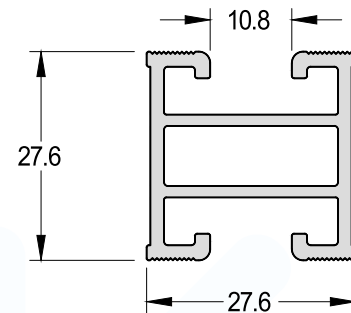
Código	Descrição	Página
TF-001	Fixação Módulo	270
TF-002	Presilha	271
TF-003	Fixação Módulo	271
TF-004	Fixação Módulo	271
TF-005	Suporte Para Fixação	270
TF-006	Suporte Para Fixação	270
TF-007	Fixação Módulo	270
TF-008	Fixação Intermediária	271
TF-009	Fixação Final	271
BC-053	Barra Chata	270
BC-098	Barra Chata	270

Fixação Módulo

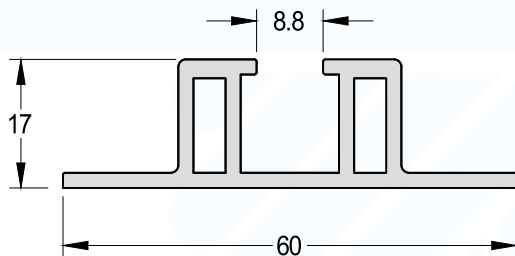
TF-001	0,634 kg/m
Medida Padrão	4200mm /4600mm /6000mm
Liga 6063	Têmpera T5


Suporte para Fixação

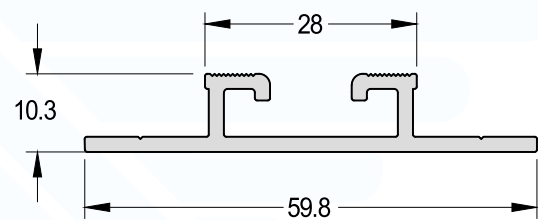
TF-007	0,619 kg/m
Medida Padrão	4200mm/ 4700mm /6000mm
Liga 6063	Têmpera T5


Suporte para Fixação

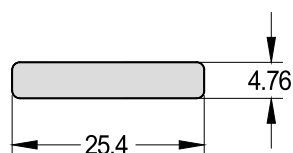
TF-005	0,730 kg/m
Medida Padrão	4200mm/6000mm
Liga 6063	Têmpera T5


Suporte para Fixação

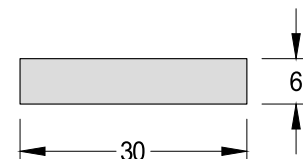
TF-006	0,495 kg/m
Medida Padrão	4200mm/6000mm
Liga 6063	Têmpera T5


Barra Chata

BC-053	0,325kg/m
Medida Padrão	6000mm
Liga 6063	Têmpera T52

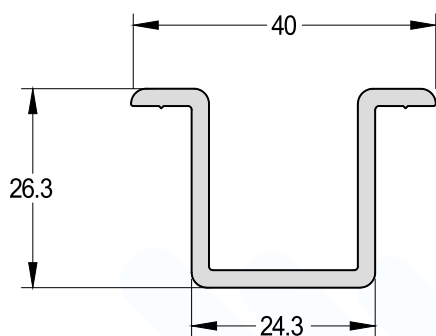

Barra Chata

BC-098	0,488 kg/m
Medida Padrão	6000mm
Liga 6063	Têmpera T52



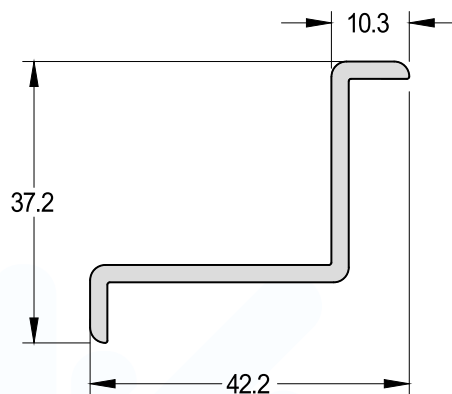
Fixação Intermediária

TF-008	0,537 kg/m
Medida Padrão	4200mm 6000mm
Liga 6063	Têmpera T5



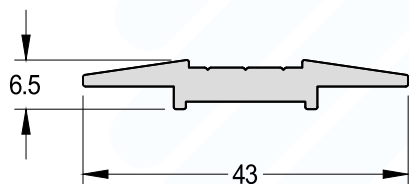
Fixação Final

TF-009	0,468 kg/m
Medida Padrão	4200mm/6000mm
Liga 6063	Têmpera T5



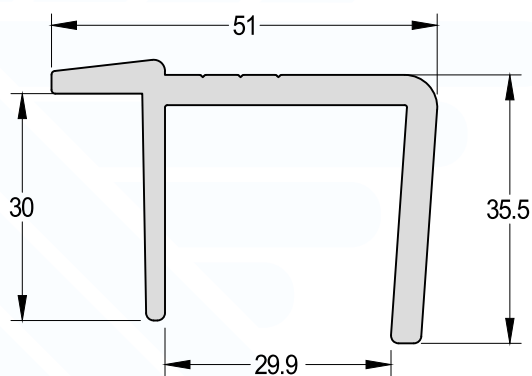
Fixação Módulo

TF-003	0,403 kg/m
Medida Padrão	4200mm/6000mm
Liga 6063	Têmpera T5



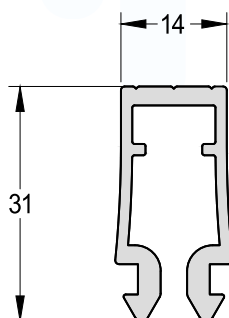
Fixação

TF-004	1,094kg/m
Medida Padrão	4200mm/6000mm
Liga 6063	Têmpera T5



Presilha

TF-002	0,449 kg/m
Medida Padrão	4200mm/6000mm
Liga 6063	Têmpera T5



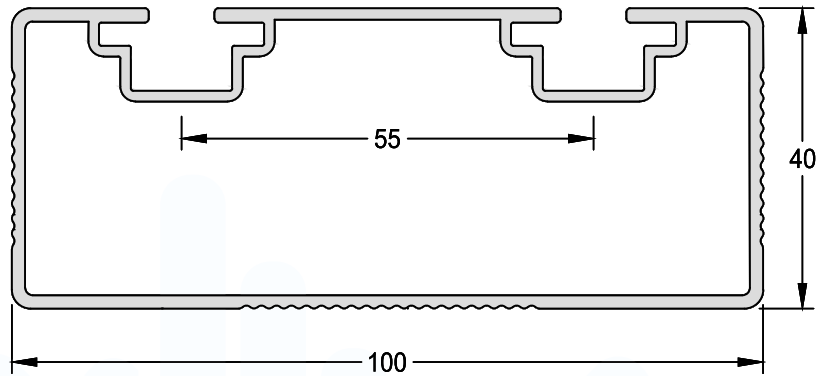
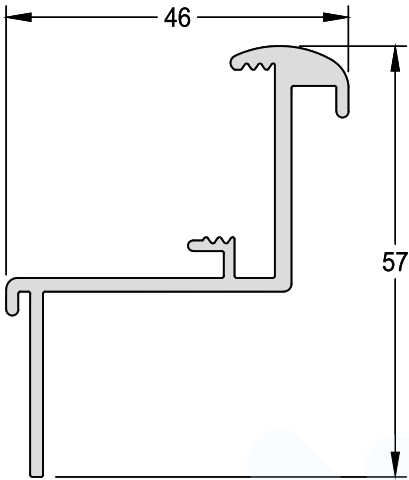


LINHA  CAMPECHE
TRANSPORTES

ÍNDICE DE PERFIS

Código	Descrição	Página
TP-001	Moldura Porta Traseira	274
TP-002	Travessa Lateral Fixação Dupla	274
TP-003	Proteção Ciclista	274



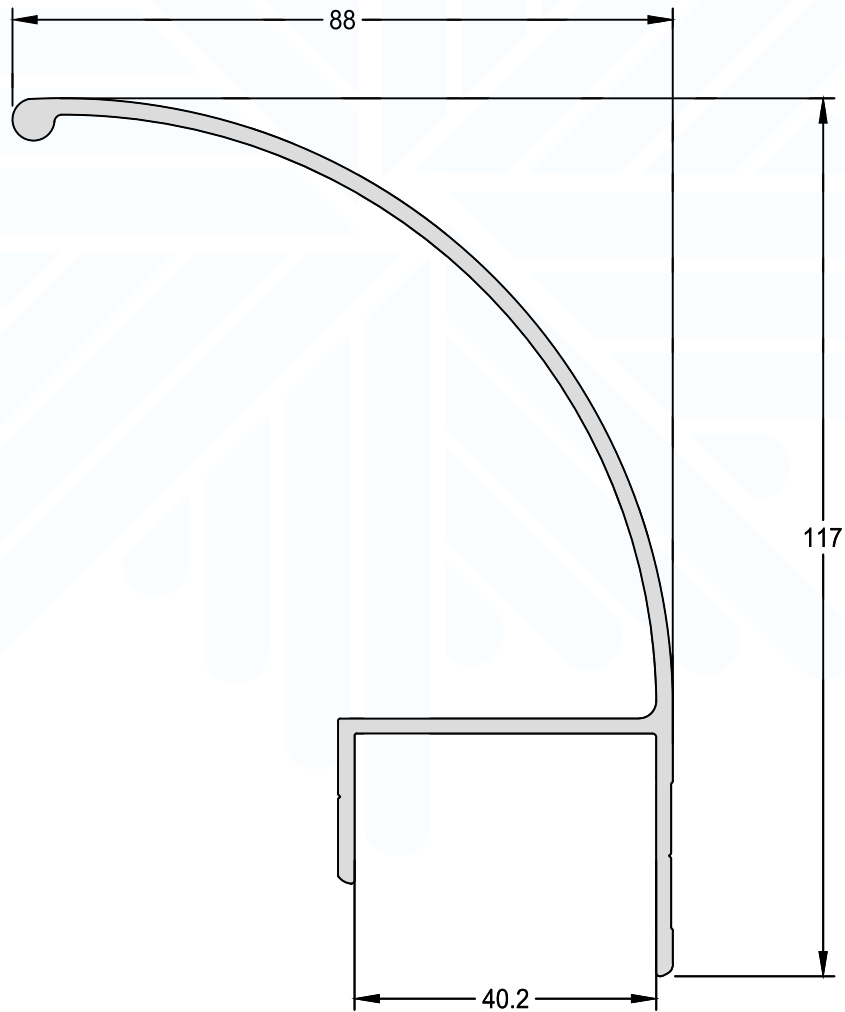


Moldura Porta Traseira

TP-001 0,665 kg/m

Travessa Lateral Fixação Dupla

TP-002 1,460 kg/m



Proteção Ciclista

TP-003 1,379 kg/m

FRETTA
Desde
1895



Administração

Av. Marechal Deodoro, 335 - 3º andar
Tubarão/SC - 88701-010

Indústria

Rodovia SC 390, Km 10 - Termas da Guarda
Margem direita - Tubarão - SC - 88702-803

www.aludim.com.br | 48 3626 4900