



PRAIA DO ROSA 25

SISTEMA DE ESQUADRIAS

ÍNDICE GERAL

	Página
A NOSSA HISTÓRIA	03
A EMPRESA	04
INFORMAÇÕES TÉCNICAS SISTEMA DE ESQUADRIAS PRAIA DO ROSA 25	05
GRÁFICOS DE DIMENSÕES	08
TIPOLOGIAS	16
ÍNDICE DE PERFIS	18
PERFIS SISTEMA DE ESQUADRIAS PRAIA DO ROSA 25	19
ÍNDICE DE COMPONENTES	51
COMPONENTES	52
DETALHES DE USO - GUARNIÇÕES	81
ÍNDICE DE USINAGENS	82
USINAGENS	83
ÍNDICE DE DETALHES CONSTRUTIVOS	95
DETALHES CONSTRUTIVOS	96

NOSSA HISTÓRIA

Foi em 1895, que a família Fretta ingressou na atividade comercial, ao fundar na localidade de Azambuja - SC a Casas Fretta. Mais de 120 anos se passaram desde então, e sua tradição ultrapassou gerações, tornando a empresa uma das mais antigas do estado de Santa Catarina, sob o comando dos descendentes de seus fundadores.

EXPERIÊNCIA E CONSTANTE EVOLUÇÃO

Tanto tempo de experiência conferiu ao grupo Fretta um legado de credibilidade, resultando na consolidação da marca, sinônimo de solidez e excelência na prestação de serviços.

A tradição nos negócios, aprimorada com o tempo, deu vazão a novos empreendimentos.

O grupo Fretta diversificou seu ramo de atuação e hoje, além da Casas Fretta, é composto pela Fretta Construções, Invest Capital e a mais recente integrante do grupo: Aludim Aluminum Technology.

Especializada na extrusão de alumínio para a construção civil e para a atividade industrial, a Aludim traz em seu DNA os mesmos valores do grupo Fretta, compartilhando da paixão pela prestação de serviços com alto padrão de qualidade.

O Grupo Fretta cresceu e está cada vez mais presente na vida das pessoas, conservando os ensinamentos de seus fundadores: ajudar a transformar o mundo, investindo no ser humano e trabalhando para fazer sua vida melhor!



Azambuja, 1895. Primeira casa de comércio da família Fretta.

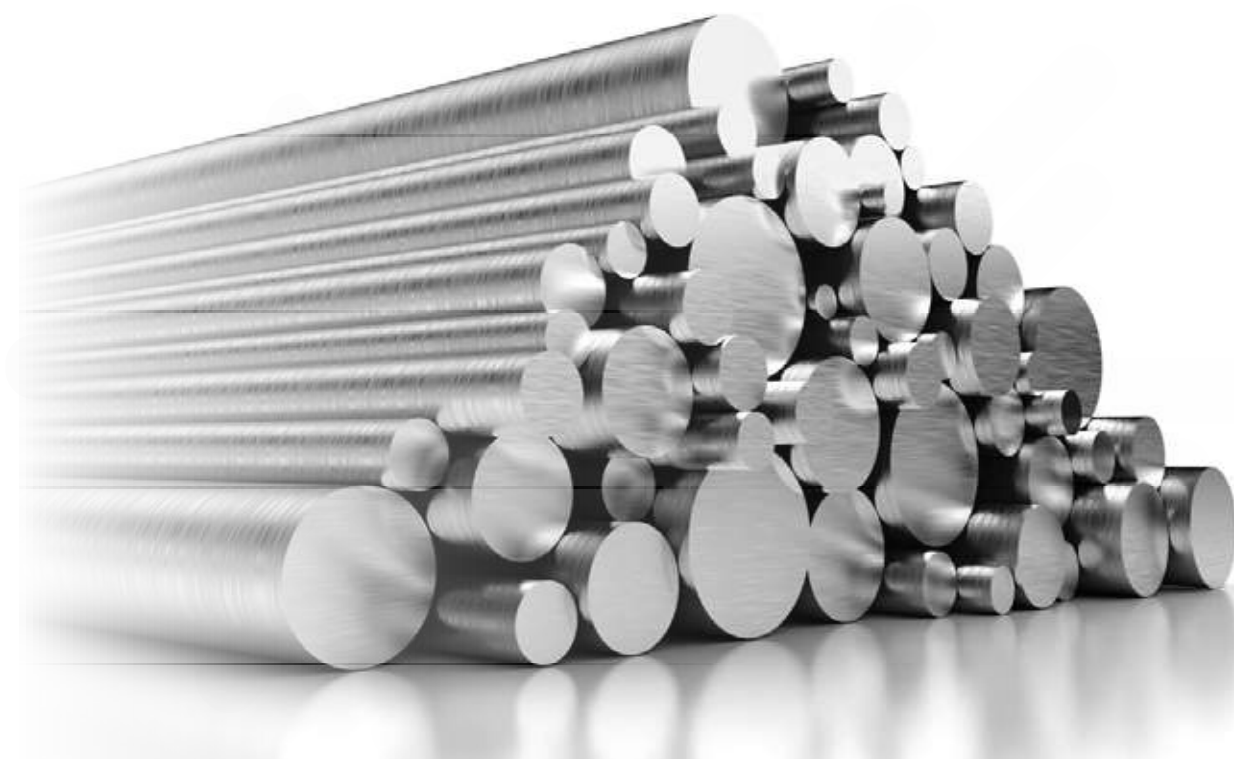


ALUMÍNIO PRESENTE EM CADA DETALHE DA VIDA MODERNA

Beleza, leveza, durabilidade, moldabilidade, alta resistência, inclusive à corrosão, são algumas das qualidades que tornam o alumínio essencial à vida moderna. Considerado metal semiprecioso, no século XIX o alumínio chegou a ser mais caro do que o ouro, no entanto, a produção em larga escala tornou o preço acessível, ampliando sua utilização.

AQUI, O ALUMÍNIO É BEM TRATADO

A Aludim mantém parcerias com os mais modernos e equipados complexos industriais de tratamento de superfície de perfis extrudados de alumínio, empresas que dispõem de uma linha completa de pintura e de anodização. Tudo isso confere aos produtos Aludim alta resistência, qualidade estética, diversidade de cores, texturas e acabamentos, atributos que se adaptam às necessidades e aos padrões de seu projeto, agregando valor ao seu produto.



SUSTENTABILIDADE

Atualmente, o alumínio está presente em diversos segmentos, contribuindo, inclusive para a preservação do meio ambiente, pois, além de ser o metal ideal para o desenvolvimento de produtos que permitem a redução da emissão de gases poluentes, cerca de 75% de todo o alumínio produzido, até hoje, ainda está em uso. Como um material infinitamente reciclável, mesmo depois de décadas de vida útil, o alumínio pode ser reaproveitado, gerando grande economia de recursos financeiros e preservação dos recursos naturais.

RESPONSABILIDADE SOCIAL

A Aludim escreve diariamente uma história de inovação e compromisso com a sustentabilidade. A preocupação com aspectos econômicos, sociais e ambientais faz parte dos valores da empresa, por isso a companhia busca, constantemente, o aumento de sua eficiência operacional, para diminuir os desperdícios do processo produtivo. Para tanto, desenvolve projetos de conservação de recursos e ecoeficiência, focados na redução de emissões atmosféricas, geração de resíduos sólidos industriais e do consumo de água.

A Associação Brasileira de Normas Técnicas (ABNT) é o Foro Nacional de Normalização. As Normas Brasileiras, cujo conteúdo é de responsabilidade dos Comitês Brasileiros (ABNT/CB), dos Organismos de Normalização Setorial (ABNT/ONS) e das Comissões de Estudos Especiais (ABNT/CEE), são elaboradas por Comissões de Estudo (CE), formadas pelas partes interessadas no tema objetivo da normalização.

Referências Normativas:

- ABNT - NBR 15.575 - Desempenho - Edifícios habitacionais
- ABNT - NBR 10.821 - Esquadrias externas para edificações
- ABNT - NBR 6.123 - Forças devidas ao vento em edificações - Procedimento
- ABNT - NBR 7.199 - Projeto, execução e aplicação dos vidros na construção civil
- ABNT - NBR 7.000 - Alumínio e suas ligas - Produtos extrudados - Propriedades mecânicas
- ABNT - NBR 8.116 - Alumínio e suas ligas - Produtos extrudados - Tolerâncias dimensionais
- ABNT - NBR 15.969 - Componentes para esquadrias

ABNT NBR 7.000 - Alumínio e suas ligas

Esta Norma especifica as propriedades mecânicas dos perfis de alumínio e suas ligas, determinados nesse catálogo.

Tabela de propriedades físicas e mecânicas das ligas recomendadas.

Liga - Têmpera	Peso Específico (Kg/m)	Módulo Young (Elasticidade) (Mpa)	Temperatura De Fusão (°C)	Coefficiente De Expansão Linear (L/°C)	(LRT) Limite De Resistência a Tração (Mpa)	Limite Convencional De Escoamento (Mpa)
6060 - T5	2,71	70.000	600 - 650	23x10 ⁻⁶	150 (219)	110 (189)
6063 - T5	2,71	70.000	600 - 650	23x10 ⁻⁶	150 (219)	110 (189)
6063 - T6	2,71	70.000	600 - 650	24x10 ⁻⁶	205 (235)	170 (213)

Observações:

Dados de tensão expressos na unidade MEGAPASCAL (Mpa), equivale a 1 N/mm².

A medida da unidade Kgf/mm² é obtida dividindo-se o valor indicado por 9,807.

Os valores sem parênteses são os mínimos especificados e valores entre parênteses são os típicos esperados e referem-se aos produtos mais utilizados nas ligas/têmperas indicadas.

As características e as propriedades mecânicas das têmperas com alívio de tensão podem diferir daquelas correspondentes as têmperas básicas do produto.

Norma ABNT NBR 10.821

A norma ABNT NBR 10.821 estabelece os parâmetros mínimos de desempenho exigidos de esquadrias para instalações em edifícios.

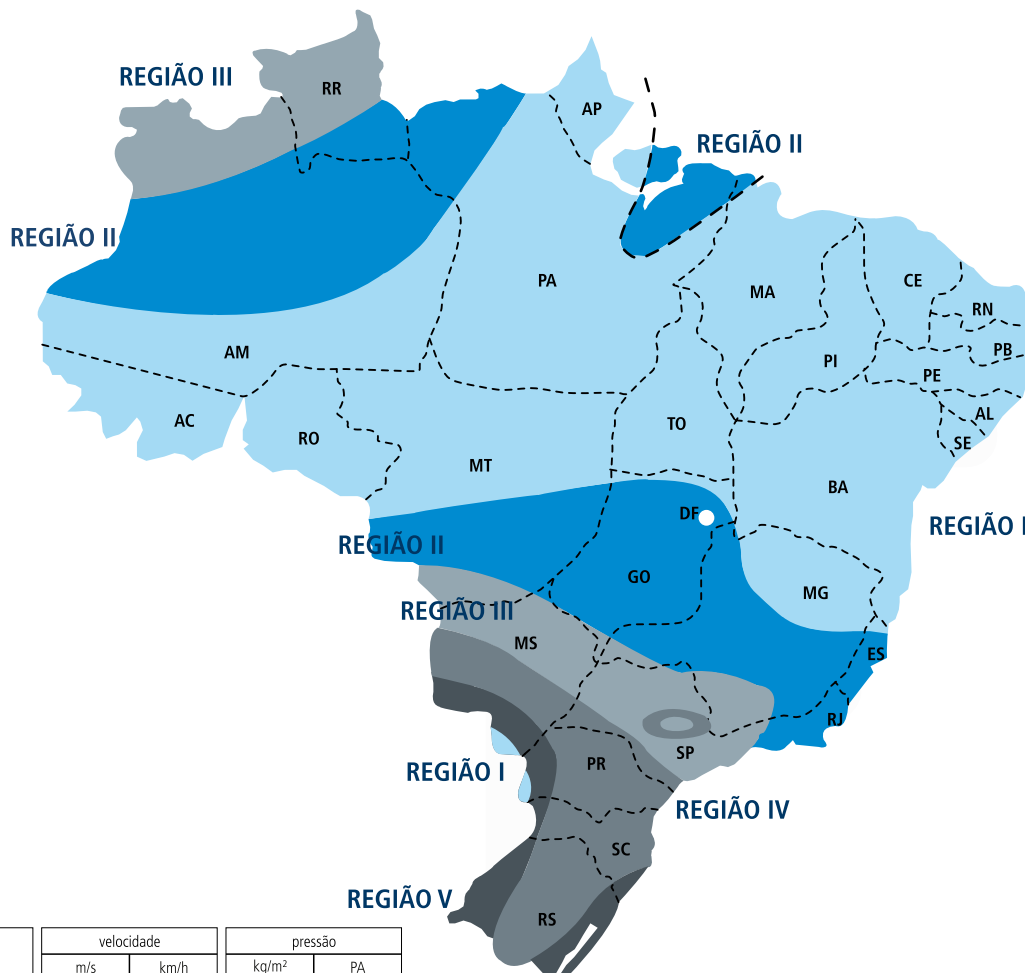
Ela trata dos seguintes requisitos para aplicações externas:

- Permeabilidade ao ar;
- Estanqueidade à água;
- Resistência as cargas uniformemente distribuídas;
- Resistência as operações de manuseio;

O atendimento das exigências estabelecidas pela norma é verificado através de ensaios específicos realizados em laboratórios especializados.

As exigências variam de acordo com a localização e algumas outras características da obra, como altura, a topografia, entre outras.

Figura 1 - Gráfico de isopletas de velocidade básica dos ventos no Brasil - ABNT 6123



Região	velocidade		pressão	
	m/s	km/h	kg/m ²	PA
I	30	108	77	756
II	35	126	105	1030
III	40	144	137	1345
IV	45	162	173	1698
V	50	180	214	2100

A velocidade do vento é o parâmetro inicial para calcularmos a pressão exercida o local, levando em conta a altura da obra, rugosidade do terreno, localização, entre outras características. Para facilitar a NBR 10821 trás uma tabela (tabela 1), que determina as pressões de ensaio, segurança e de água, válida para edifícios de até 30 pavimentos ou 90 metros de altura em todas as regiões do Brasil.

Os requisitos de classificação das esquadrias instaladas na posição vertical, em edifícios de uso residencial ou comercial, são no mínimo estabelecidos para as cinco classes em relação ao número de pavimentos e a altura da edificação. As pressões de ensaios a serem adotadas estão indicadas na Tabela 1 e na Figura 1, sendo sempre considerado o último pavimento da edificação onde as esquadrias forem ser instaladas, mantendo-se este valor para todos os pavimentos.

Para esquadrias instaladas nas situações a seguir, deve ser consultada a ABNT NBR 6123, para determinação da pressão de projeto (P_p) e pressão de ensaio (P_e), prevalecendo como o mínimo os valores da Tabela 1 .

- Edifícios em que as esquadrias não sejam instaladas na posição vertical;
- Edifícios de forma não retangular;
- Edifícios com exigências especiais;

Tabela 1 - Tabela de pressão de ensaio para cargas uniformemente distribuídas

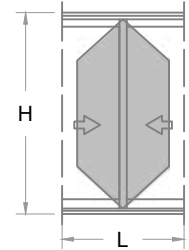
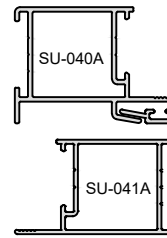
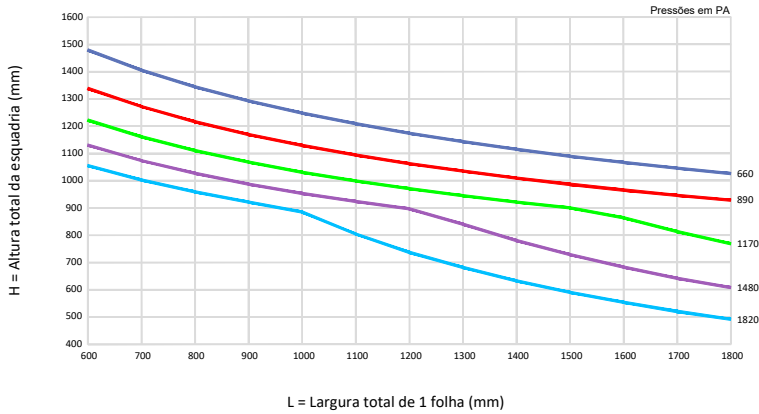
Tabela de pressão de ensaio para cargas uniformemente distribuídas					
Quantidade de pavimentos	Altura máxima	Região do País	Pressão de ensaio P_e , em (Pa) Positiva e negativa $P_e = P_p \times 1,2$	Pressão de segurança P_s , em (Pa) Positiva e negativa $P_s = P_e \times 1,5$	Pressão de água P_a , em (Pa) $P_a = P_p \times 0,20$
02	6 m	I	350	520	60
		II	470	700	80
		III	610	920	100
		IV	770	1160	130
		V	950	1430	160
05	15 m	I	420	640	70
		II	580	860	100
		III	750	1130	130
		IV	950	1430	160
		V	1180	1760	200
10	30 m	I	500	750	80
		II	680	1030	110
		III	890	1340	150
		IV	1130	1700	190
		V	1400	2090	230
20	60 m	I	600	900	100
		II	815	1220	140
		III	1060	1600	180
		IV	1350	2020	220
		V	1660	2500	280
30	90 m	I	660	980	110
		II	890	1340	150
		III	1170	1750	200
		IV	1480	2210	250
		V	1820	2730	300

Com as pressões definidas, é possível verificar nas páginas dos 'Gráficos de Desempenho', as medidas máximas de largura e altura para as tipologias existentes em sua edificação. Para isso ligue o eixo de largura ou de altura na curva referente a pressão de ensaio encontrada e verifique a dimensão máxima correspondente.

Notas:

- Nos gráficos de desempenho a seguir, foram considerados os valores de 'Pressão de Ensaio' e ' Pressão de Segurança' de acordo com a norma ABNT NBR 10.821.
- As espessuras dos vidros devem ser calculadas utilizando-se o valor da 'Pressão de Segurança' requerida para a esquadria (para maiores informações consultar a ABNT NBR 10.821 - partes 2 e 3).

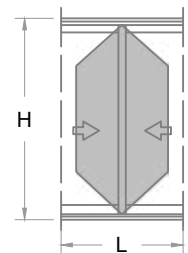
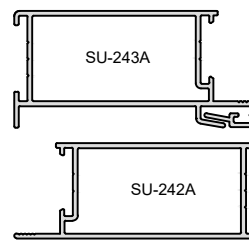
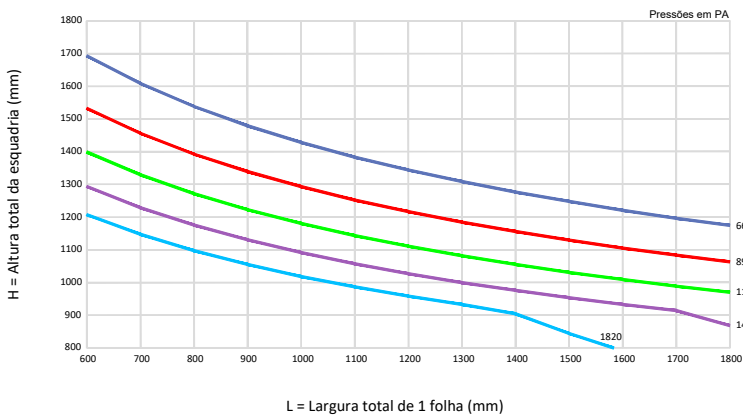
Janela De Correr 2, 3 e 4 Folhas



DADOS GEOMÉTRICOS	
SU-040A	SU-041A
Jk: 1,9419 Cm ⁴	Jk: 2,3102 Cm ⁴
Wx: 1,2566 Cm ³	Wx: 1,2623 Cm ³
Jxt: 4,2821 Cm ⁴	Wxt: 2,5189 Cm ³

Tensão Admissível: 7 Kg/mm² (Liga 6060-T5)
 Flecha Admissível: H / 175 ou 30mm

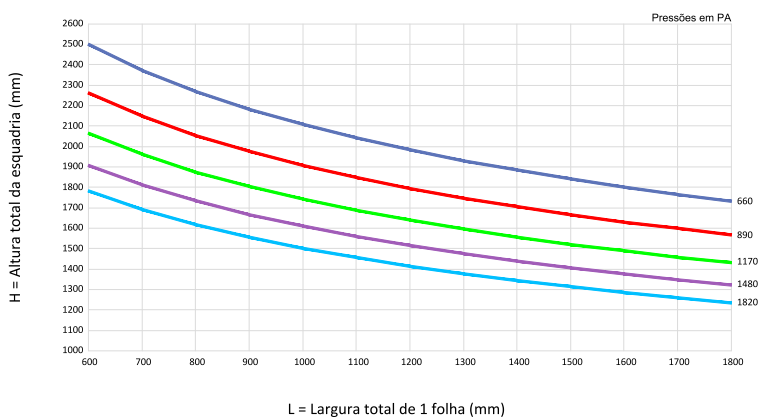
Janela De Correr 2, 3 e 4 Folhas



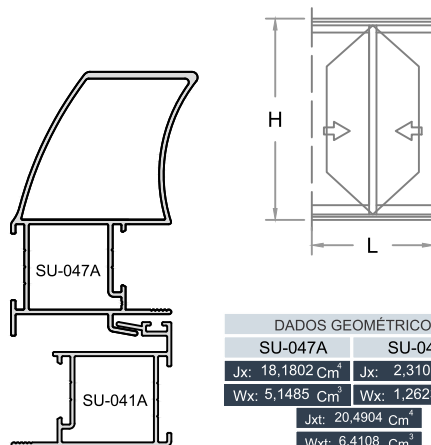
DADOS GEOMÉTRICOS	
SU-243A	SU-242A
Jk: 2,9393 Cm ⁴	Jk: 3,4397 Cm ⁴
Wx: 1,8084 Cm ³	Wx: 1,7952 Cm ³
Jxt: 6,3790 Cm ⁴	Wxt: 3,6036 Cm ³

Tensão Admissível: 7 Kg/mm² (Liga 6060-T5)
 Flecha Admissível: H / 175 ou 30mm

Janela De Correr 2, 3 e 4 Folhas

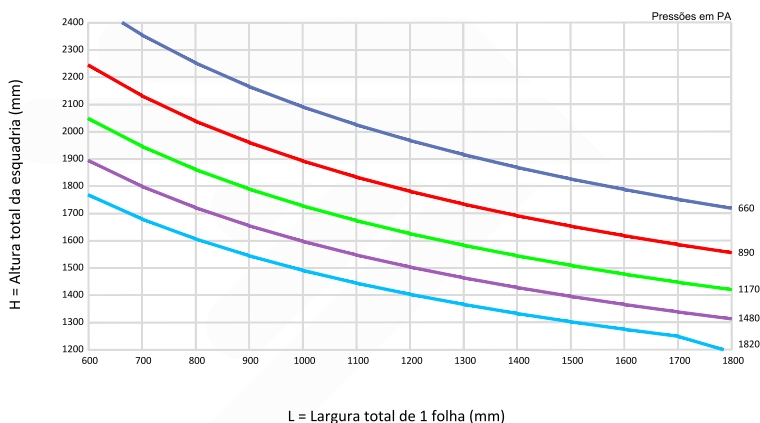


Tensão Admissível: 7 Kg/mm² (Liga 6060-T5)
 Flecha Admissível: H / 175 ou 30mm

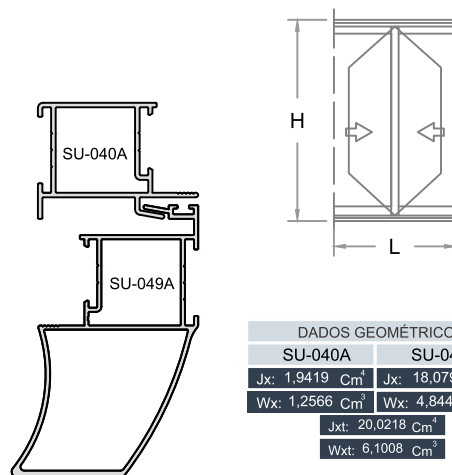


DADOS GEOMÉTRICOS	
SU-047A	SU-041A
Jx: 18,1802 Cm ²	Jx: 2,3102 Cm ⁴
Wx: 5,1485 Cm ³	Wx: 1,2623 Cm ³
Jxt: 20,4904 Cm ⁴	
Wxt: 6,4108 Cm ³	

Janela De Correr 2, 3 e 4 Folhas

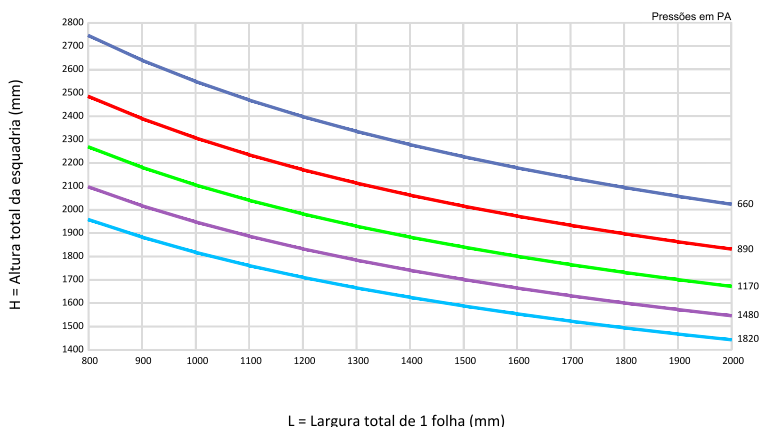


Tensão Admissível: 7 Kg/mm² (Liga 6060-T5)
 Flecha Admissível: H / 175 ou 30mm

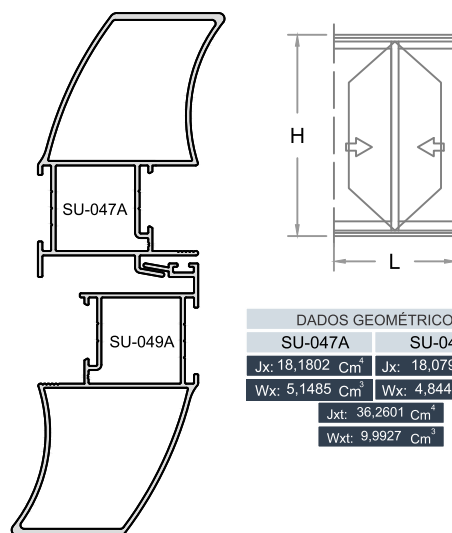


DADOS GEOMÉTRICOS	
SU-040A	SU-049A
Jx: 1,9419 Cm ²	Jx: 18,0799 Cm ⁴
Wx: 1,2566 Cm ³	Wx: 4,8442 Cm ³
Jxt: 20,0218 Cm ⁴	
Wxt: 6,1008 Cm ³	

Porta De Correr 2, 3 e 4 Folhas

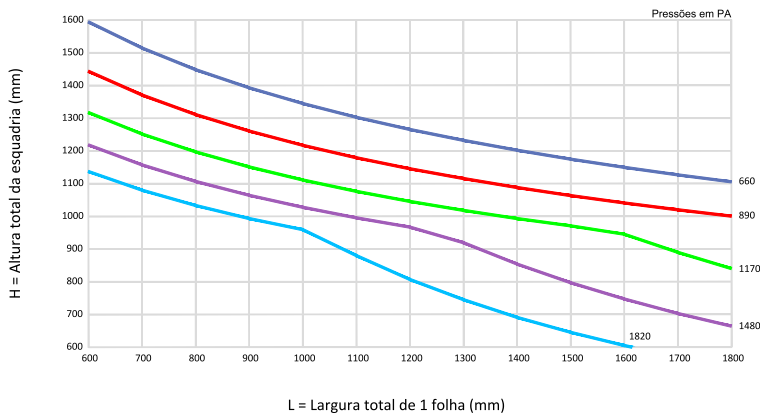


Tensão Admissível: 7 Kg/mm² (Liga 6060-T5)
 Flecha Admissível: H / 175 ou 30mm

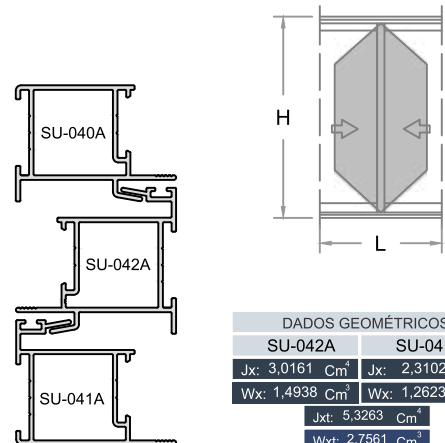


DADOS GEOMÉTRICOS	
SU-047A	SU-049A
Jx: 18,1802 Cm ²	Jx: 18,0799 Cm ⁴
Wx: 5,1485 Cm ³	Wx: 4,8442 Cm ³
Jxt: 36,2601 Cm ⁴	
Wxt: 9,9927 Cm ³	

Janela De Correr 3 e 6 Folhas

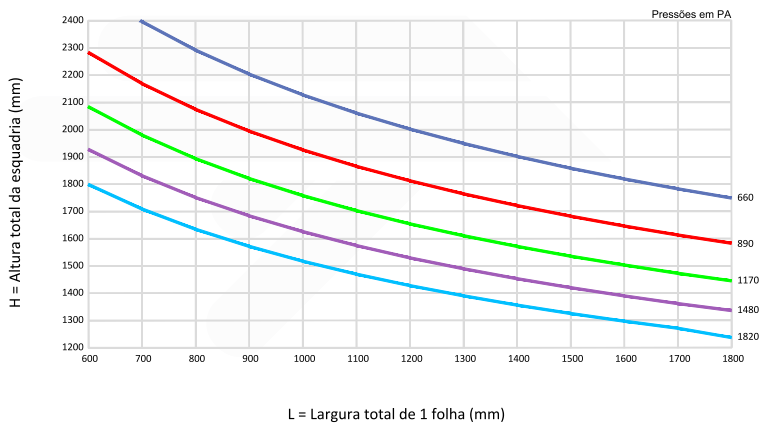


Tensão Admissível: 7 Kg/mm² (Liga 6060-T5)
 Flecha Admissível: H / 175 ou 30mm

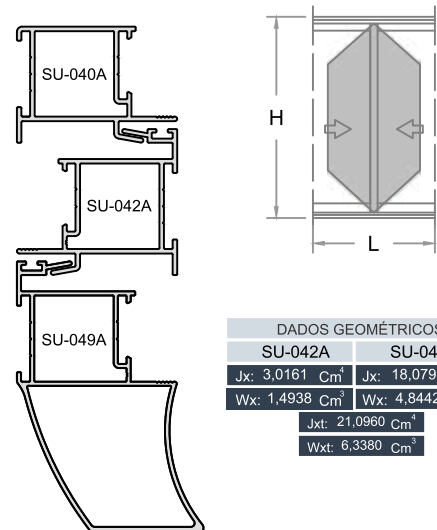


DADOS GEOMÉTRICOS	
SU-042A	SU-041A
Jx: 3,0161 Cm ²	Jx: 2,3102 Cm ²
Wx: 1,4938 Cm ³	Wx: 1,2623 Cm ³
Jxt: 5,3263 Cm ⁴	
Wxt: 2,7561 Cm ³	

Porta De Correr 3 e 6 Folhas

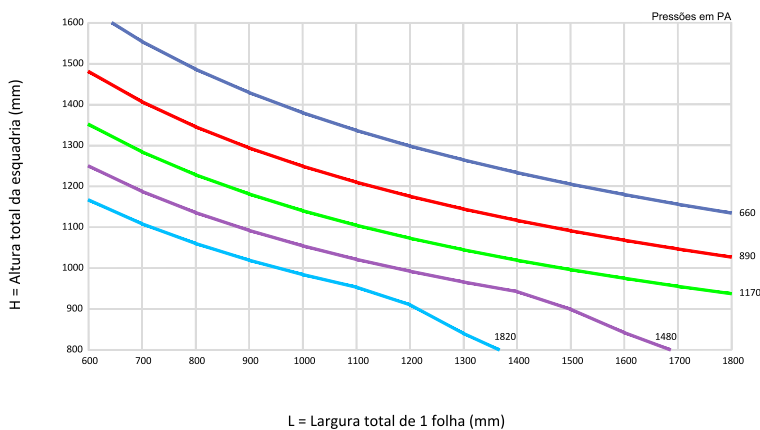


Tensão Admissível: 7 Kg/mm² (Liga 6060-T5)
 Flecha Admissível: H / 175 ou 30mm

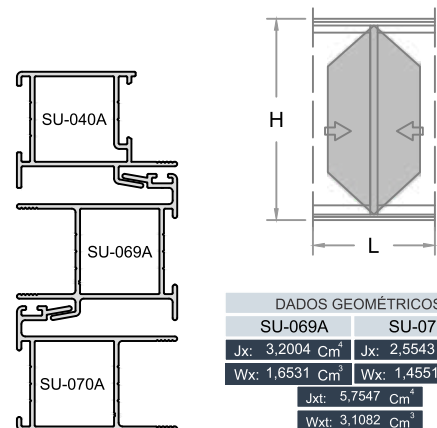


DADOS GEOMÉTRICOS	
SU-042A	SU-049A
Jx: 3,0161 Cm ²	Jx: 18,0799 Cm ²
Wx: 1,4938 Cm ³	Wx: 4,8442 Cm ³
Jxt: 21,0960 Cm ⁴	
Wxt: 6,3380 Cm ³	

Janela De Correr 3 e 6 Folhas

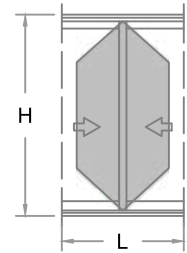
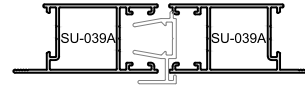
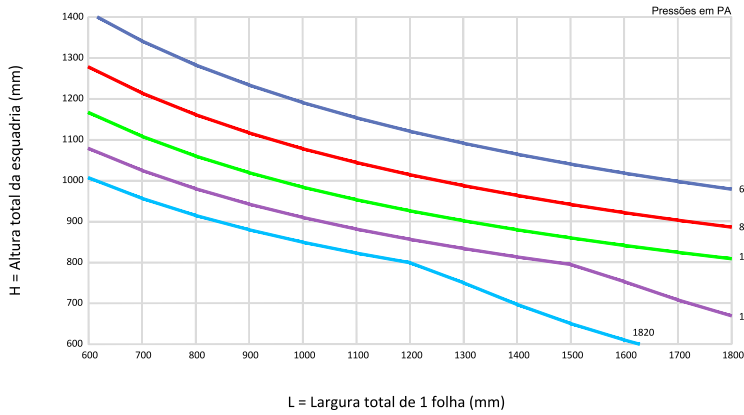


Tensão Admissível: 7 Kg/mm² (Liga 6060-T5)
 Flecha Admissível: H / 175 ou 30mm



DADOS GEOMÉTRICOS	
SU-069A	SU-070A
Jx: 3,2004 Cm ²	Jx: 2,5543 Cm ²
Wx: 1,6531 Cm ³	Wx: 1,4551 Cm ³
Jxt: 5,7547 Cm ⁴	
Wxt: 3,1082 Cm ³	

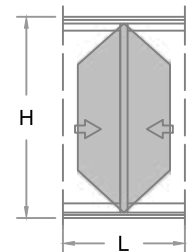
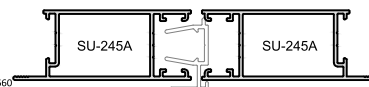
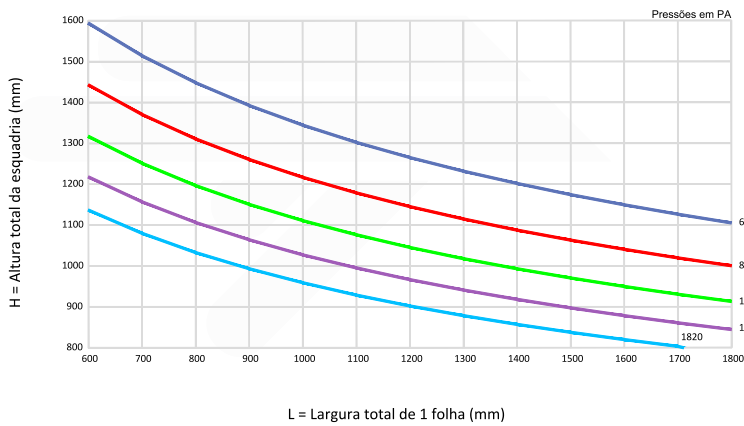
Janela De Correr 4, 6 e 8 Folhas



DADOS GEOMÉTRICOS	
SU-039A	SU-039A
Jx: 1,8500 Cm ²	Jx: 1,8500 Cm ²
Wx: 1,3886 Cm ³	Wx: 1,3886 Cm ³
Jxt: 3,7000 Cm ⁴	Jxt: 3,7000 Cm ⁴
Wxt: 2,7772 Cm ³	Wxt: 2,7772 Cm ³

Tensão Admissível: 7 Kg/mm² (Liga 6060-T5)
 Flecha Admissível: H / 175 ou 30mm

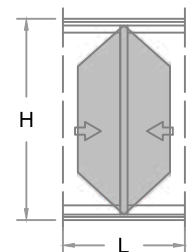
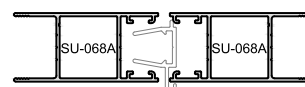
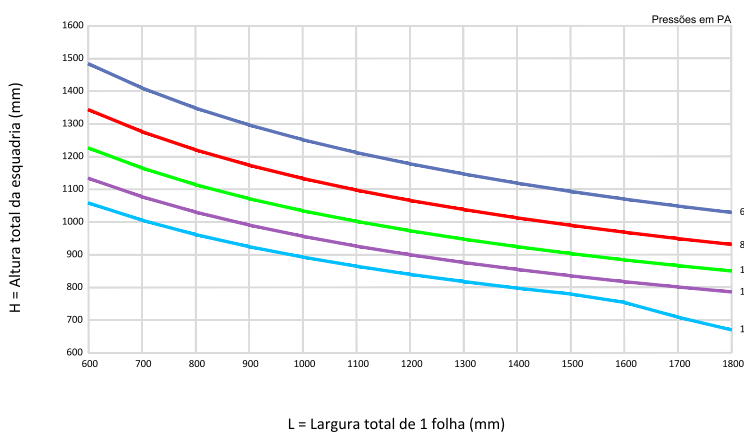
Janela De Correr 4, 6 e 8 Folhas



DADOS GEOMÉTRICOS	
SU-245A	SU-245A
Jx: 2,6608 Cm ²	Jx: 2,6608 Cm ²
Wx: 1,9743 Cm ³	Wx: 1,9743 Cm ³
Jxt: 5,3216 Cm ⁴	Jxt: 5,3216 Cm ⁴
Wxt: 3,9486 Cm ³	Wxt: 3,9486 Cm ³

Tensão Admissível: 7 Kg/mm² (Liga 6060-T5)
 Flecha Admissível: H / 175 ou 30mm

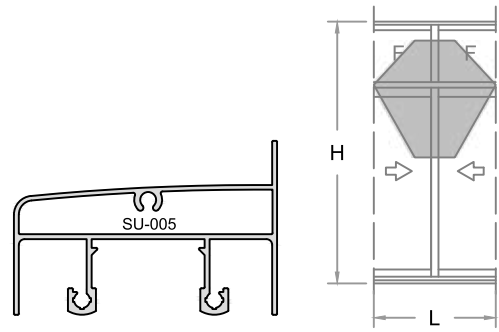
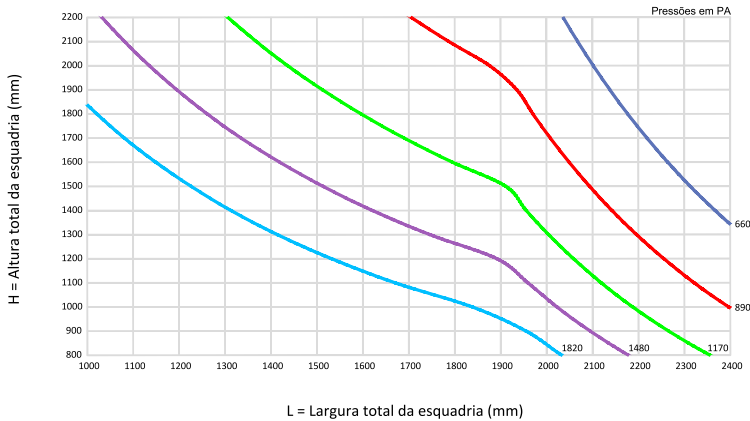
Janela De Correr 4, 6 e 8 Folhas



DADOS GEOMÉTRICOS	
SU-068A	SU-068A
Jx: 2,1474 Cm ²	Jx: 2,1474 Cm ²
Wx: 1,7169 Cm ³	Wx: 1,7169 Cm ³
Jxt: 4,2948 Cm ⁴	Jxt: 4,2948 Cm ⁴
Wxt: 3,4338 Cm ³	Wxt: 3,4338 Cm ³

Tensão Admissível: 7 Kg/mm² (Liga 6060-T5)
 Flecha Admissível: H / 175 ou 30mm

Janela De Correr 2 e 4 Folhas

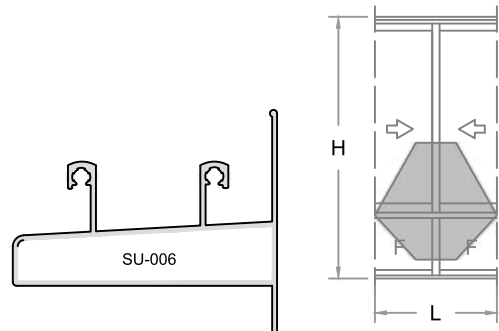
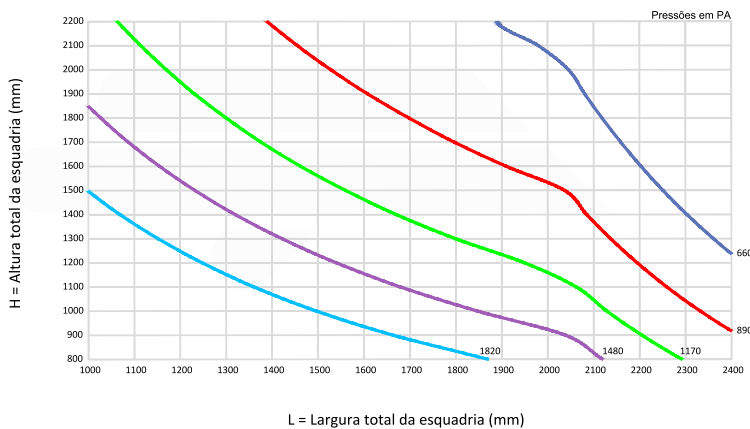


DADOS GEOMÉTRICOS		
SU-005		
Jy:	20,3369	Cm ⁴
Wy:	5,2328	Cm ³

Tensão Admissível: 7 Kg/mm² (Liga 6060-T5)
 Flecha Admissível: L / 175 ou 30mm

Notas:
 Atenção a deformação pelo peso próprio da estrutura.

Janela De Correr 2 e 4 Folhas

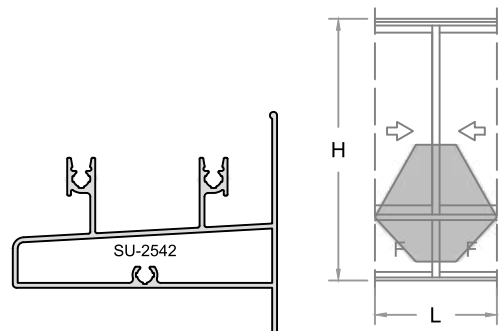
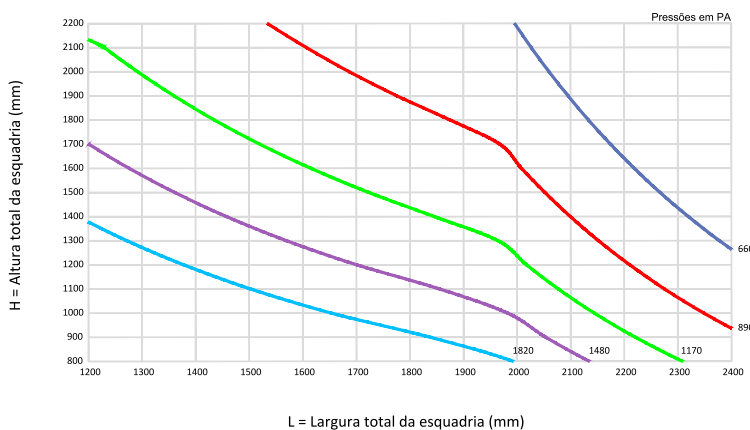


DADOS GEOMÉTRICOS		
SU-006		
Jy:	18,7489	Cm ⁴
Wy:	4,2611	Cm ³

Tensão Admissível: 7 Kg/mm² (Liga 6060-T5)
 Flecha Admissível: L / 175 ou 30mm

Notas:
 Atenção a deformação pelo peso próprio da estrutura.

Janela De Correr 2 e 4 Folhas

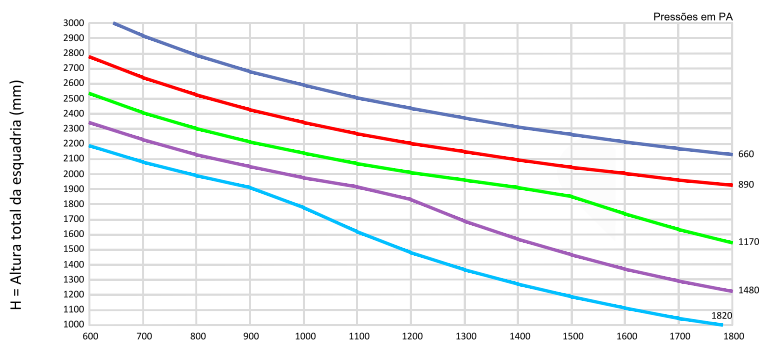


DADOS GEOMÉTRICOS		
SU-2542		
Jy:	19,1426	Cm ⁴
Wy:	4,7065	Cm ³

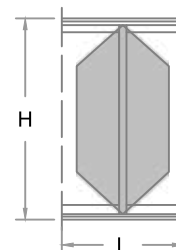
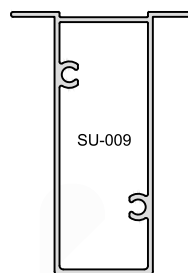
Tensão Admissível: 7 Kg/mm² (Liga 6060-T5)
 Flecha Admissível: L / 175 ou 30mm

Notas:
 Atenção a deformação pelo peso próprio da estrutura.

Maxim-ar / Fixo



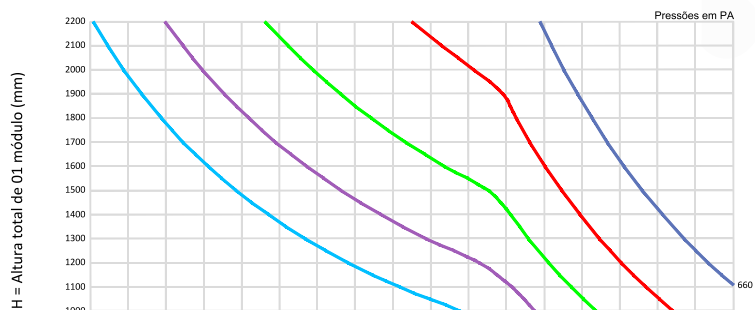
L = Largura total de 01 módulo (mm)



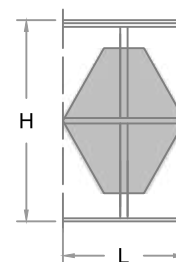
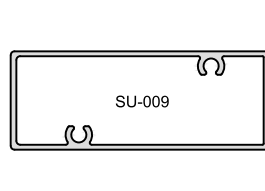
DADOS GEOMÉTRICOS		
SU-009		
Jx:	18,9853	Cm ⁴
Wx:	5,0629	Cm ³

Tensão Admissível: 7 Kg/mm² (Liga 6060-T)
 Flecha Admissível: H / 175 ou 30mm

Maxim-ar / Fixo



L = Largura total da esquadria (mm)

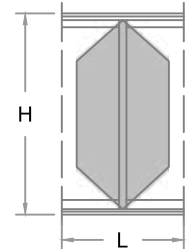
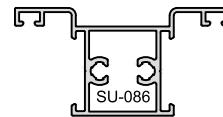
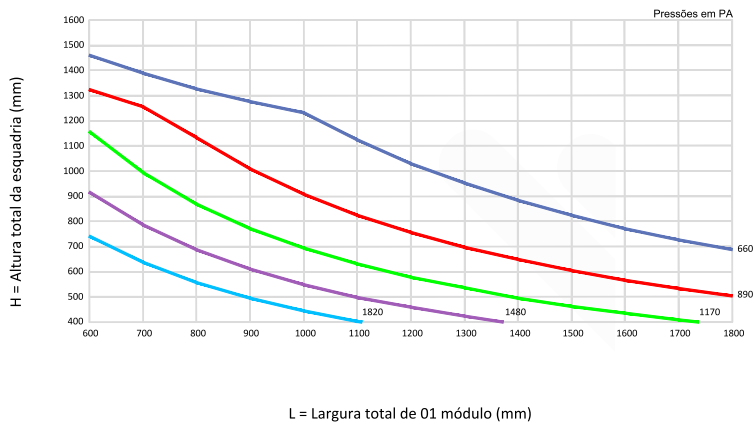


DADOS GEOMÉTRICOS		
SU-009		
Jy:	18,9853	Cm ⁴
Wy:	5,0629	Cm ³

Tensão Admissível: 7 Kg/mm² (Liga 6060-T5)
 Flecha Admissível: L / 175 ou 30mm

Notas:
 Atenção a deformação pelo peso próprio da estrutura.

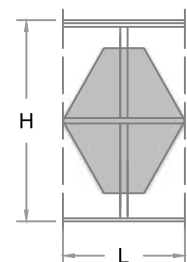
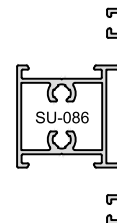
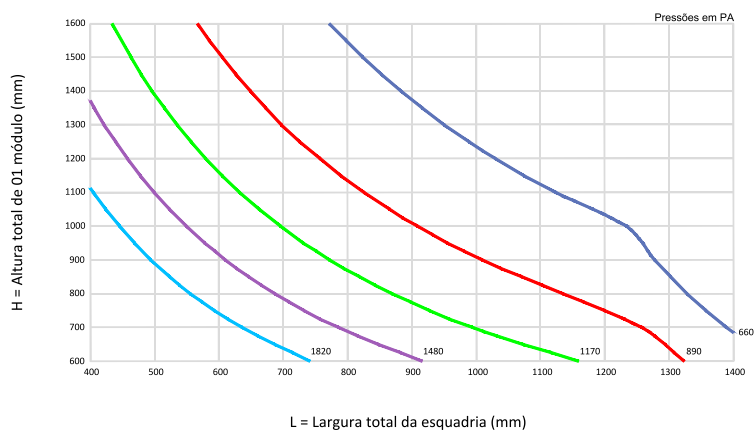
Maxim-ar / Fixo



DADOS GEOMÉTRICOS		
SU-086		
Jx:	2,0541	Cm ⁴
Wx:	1,2668	Cm ³

Tensão Admissível: 7 Kg/mm² (Liga 6060-T5)
 Flecha Admissível: H / 175 ou 30mm

Maxim-ar / Fixo

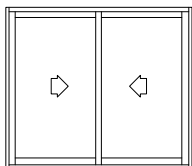


DADOS GEOMÉTRICOS		
SU-086		
Jy:	2,0541	Cm ⁴
Wy:	1,2668	Cm ³

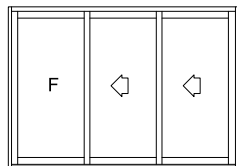
Tensão Admissível: 7 Kg/mm² (Liga 6060-T5)
 Flecha Admissível: L / 175 ou 30mm

Notas:
 Atenção a deformação pelo peso próprio da estrutura.

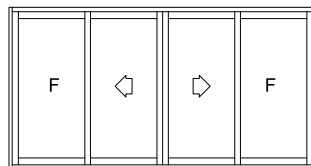
Janelas De Correr



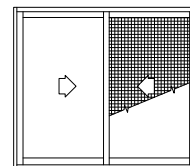
Janela de Correr 2 Folhas



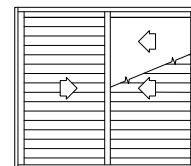
Janela de Correr 3 Folhas



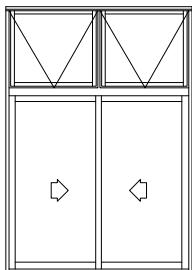
Janela de Correr 4 Folhas



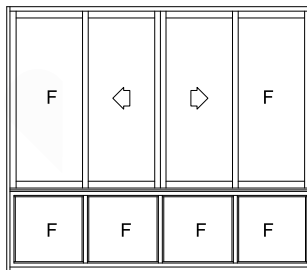
Janela de Correr 3 Folhas Com Mosquiteira



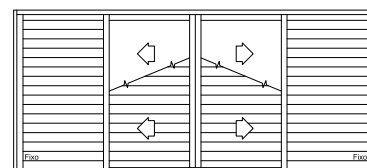
Janela de Correr 3 Folhas Com Mosquiteira



Janela de Correr 2 Folhas Com Bandeira

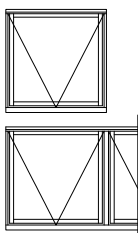


Janela de Correr 4 Folhas Com Peitoril

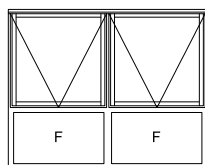


Janela de Correr 6 Folhas Com Venezuela e Vidro

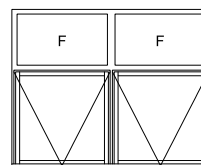
Janelas Maxim Ar



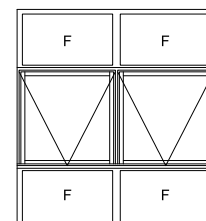
Janela Maxim Ar "N" Módulos



Janela Maxim Ar com Peitoril

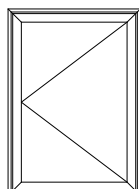


Janela Maxim Ar com Bandeira

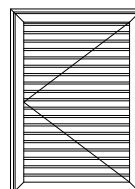


Janela Maxim Ar com Bandeira e Peitoril

Portinholas

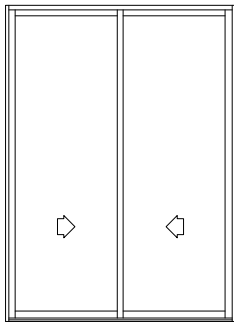


Portinhola 1 Folha com Vidro

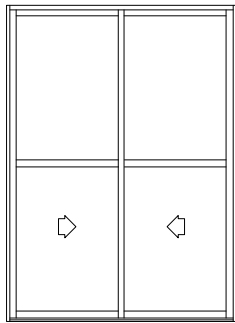


Portinhola 1 Folha com Veneziana

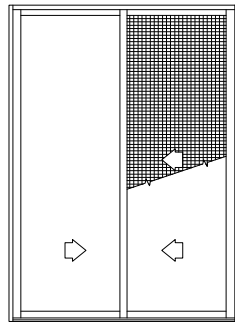
Portas De Correr



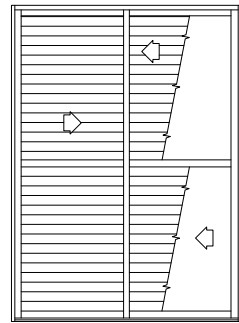
Porta de Correr 2 Folhas Sem Travessa



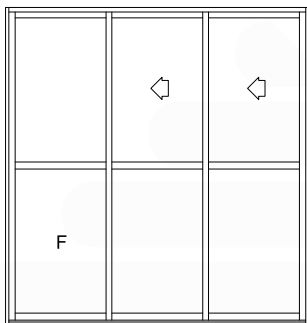
Porta de Correr 2 Folhas Com Travessa



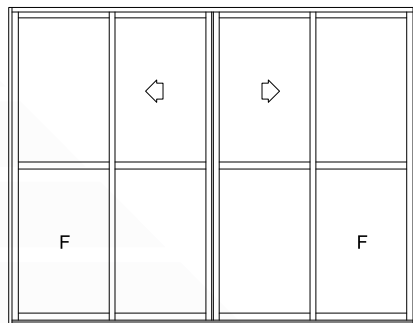
Porta de Correr 3 Folhas Com Mosquiteira



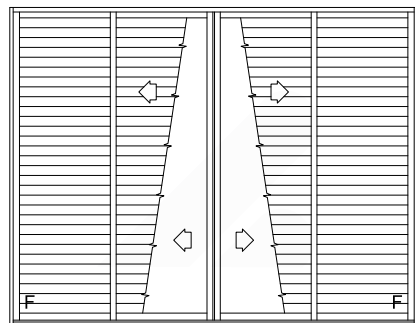
Porta de Correr 3 Folhas Com Travessa Com Vidro e Venezianas



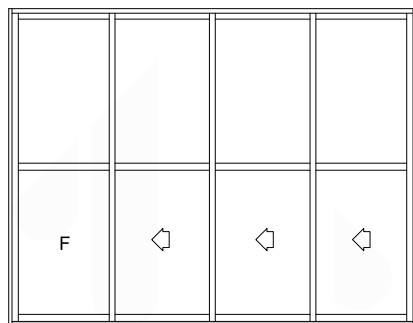
Porta de Correr 3 Folhas Com e Sem Travessa



Porta de Correr 4 Folhas Com e Sem Travessa

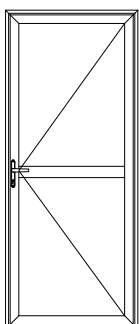


Porta de Correr 6 Folhas Com e Sem Travessa Com Vidros e Venezianas

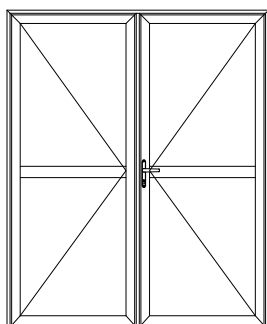


Porta de Correr 4 Folhas Com e Sem Travessa

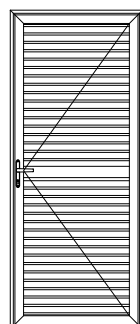
Portas De Giro



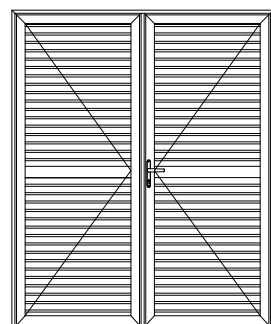
Porta de Giro 1 Folhas Com e Sem Travessa



Porta de Giro 2 Folhas Com e Sem Travessa



Porta de Giro 1 Folha Com e Sem Travessa Com Veneziana ou Lambri



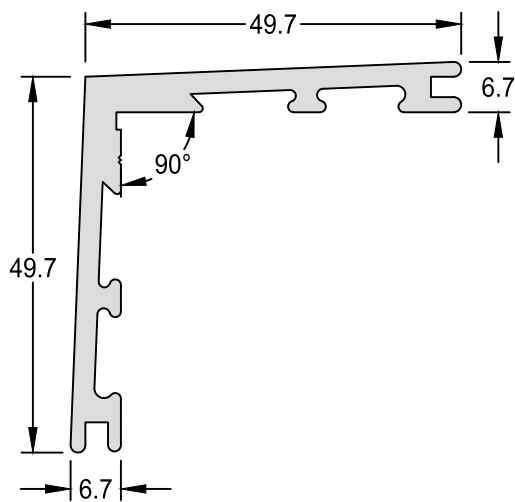
Porta de Giro 2 Folhas Com e Sem Travessa Com Veneziana ou Lambri

ÍNDICE DE PERFIS

Código	Descrição	Página	Código	Descrição	Página
25-002	Marco Portinhola	42	SU-111	Folha Perimetral - Porta de Giro	45
25-016	Folha Perimetral – Portinhola	42	SU-121	Marco Superior Horizontal	32
25-514	Marco Lateral	42	SU-123	Marco Lateral Vertical	32
25-540	Marco Tubular – Porta De Giro	44	SU-186	Folha Inferior E Superior Sem Baguete	37
25-541	Coluna / Travessa	44	SU-187A	Folha Superior E Inferior Horizontal – Veneziana	38
25-542A	Folha Perimetral – Porta De Giro	45	SU-188	Travessa Central 50mm Sem Baguete	37
25-548	Batente – Porta De Giro	44	SU-200	Folha Inferior E Lateral – Maxim-Ar	41
ADI-015	Vedação Montante	39	SU-203A	Baguete Terminal – Veneziana	46
ADI-016	Chumbador Para Contramarco	19	SU-225	Folha Inferior Horizontal	47
ADI-017	Arremate Vertical E Horizontal	22	SU-226	Folha Inferior Horizontal Sem Baguete	33
ADI-347	Arremate Vertical E Horizontal	22	SU-227	Travessa 60mm	37
ADI-349	Arremate Vertical E Horizontal	23	SU-228	Travessa 60mm	33
BG-001	Baguete Vertical E Horizontal	45	SU-230	Marco Inferior Horizontal	26
CL-006	Cantoneira De Ligação 45	19	SU-230	Marco Inferior Horizontal	30
CL-011	Cunha De Ligação 45	19	SU-242A	Folha Mão De Amigo Externo	36
CM-060A	Contramarco	21	SU-243A	Folha Mão De Amigo Interno	36
CM-098	Contramarco Inferior – Portas	20	SU-245A	Folha Lateral Vertical	34
CM-151	Contramarco Inferior – Portas	20	SU-246A	Folha Superior E Inferior Horizontal	33
CM-173	Contramarco	20	SU-2522	Marco Inferior Horizontal	25
CM-174	Contramarco	21	SU-2523	Marco Inferior Horizontal	26
CM-200A	Contramarco	20	SU-2541	Marco Inferior Horizontal	25
IT-100	Arremate Vertical E Horizontal	22	SU-2542	Travessa Intermediária – Peitoril	26
IT-101	Arremate Vertical E Horizontal	22	SU-2569	Marco Superior Horizontal	32
IT-102	Arremate Vertical E Horizontal	23	SU-258	Click Trilho	28
LB-035	Lambri Liso	50	SU-2621	Marco Inferior Horizontal	29
LB-050	Lambri Frisado	50	SU-2622	Marco Inferior Horizontal	30
LB-061	Lambri Duplo – Liso	51	SU-279	Marco Tubular – Porta De Giro	44
LG-037	Veneziana – Ventilação Permanente	49	SU-292	Marco Tubular – Porta De Giro	40
ME-013	Arremate De Piso	23	SU-292	Inversor De Baguete	40
SU-001	Marco Superior Horizontal	43	SU-790	Marco Maxim-Ar	41
SU-002	Marco Inferior Horizontal	24	TM-171	Quadro Mosquiteira	39
SU-003	Marco Lateral Vertical	25	VZ-024	Veneziana Baixa – Cega	48
SU-004	Marco Bandeira/Peitoril	27	VZ-024F	Veneziana Baixa – Ventilada	48
SU-005	Travessa Intermediária – Bandeira	24	VZ-051	Veneziana – Cega	48
SU-006	Travessa Intermediária – Peitoril	24	VZ-051F	Veneziana – Ventilada	48
SU-007	Marco Lateral Vertical	26	VZ-106	Veneziana – Cega	49
SU-008A	Complemento Do Marco Lateral	27	VZ-106F	Veneziana – Ventilada	49
SU-009	Coluna	28			
SU-010	Marco Inferior Horizontal	28			
SU-011	Marco Inferior Horizontal	29			
SU-012	Marco Lateral Vertical	29			
SU-013	Marco Lateral Vertical	30			
SU-014	Marco Lateral Vertical	30			
SU-018	Marco Bandeira/Peitoril	30			
SU-022	Marco Inferior Horizontal	30			
SU-039A	Folha Lateral Vertical	25			
SU-040A	Folha Mão De Amigo Interno	34			
SU-041A	Folha Mão De Amigo Externo	35			
SU-042A	Folha Mão De Amigo Central	35			
SU-047A	Folha Mão De Amigo Interno Com Reforço	34			
SU-049A	Folha Mão De Amigo Externo Com Reforço	35			
SU-053	Folha Superior E Inferior Horizontal	35			
SU-064	Folha Perimetral – Portinhola	33			
SU-065	Marco – Portinhola	43			
SU-068A	Folha Lateral Vertical – Veneziana	43			
SU-069A	Folha Mão De Amigo Central – Veneziana	38			
SU-070A	Folha Mão De Amigo – Veneziana	38			
SU-071	Complemento Marco	38			
SU-079	Marco Tubular – Maxim-Ar	40			
SU-080	Folha Superior – Maxim-Ar	41			
SU-083	Pingadeira Maxim-Ar	41			
SU-086	Coluna/Travessa	40			
SU-102A	Baguete Vertical E Horizontal	46			
SU-102B	Baguete Vertical E Horizontal	46			
SU-102C	Baguete Vertical E Horizontal	46			
SU-103A	Baguete Do Marco Maxim-Ar	47			
SU-103B	Baguete Do Marco Maxim-Ar	47			
SU-108	Complemento Veneziana	47			

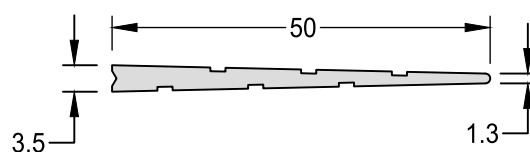
Cantoneira de Ligação 45°

CL-006	1,028 kg/m
Medida Padrão	3000mm



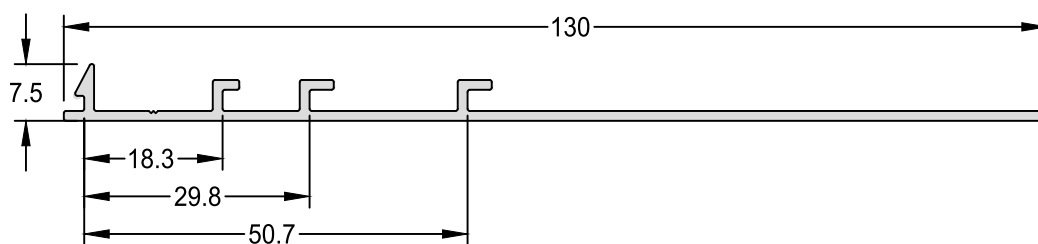
Cunha de Ligação 45°

CL-011	0,304 kg/m
Medida Padrão	3000mm



Chumbador para Contramarco

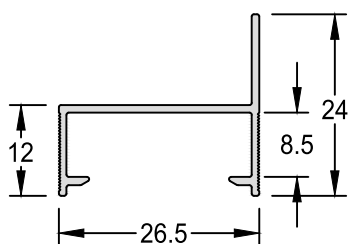
ADI-016	0,556 kg/m
---------	------------



Contramarco

CM-200A

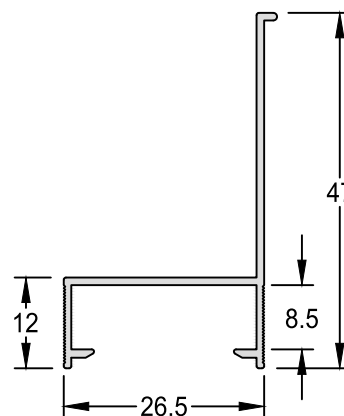
0,174 kg/m



Contramarco Inferior - Portas

CM-151

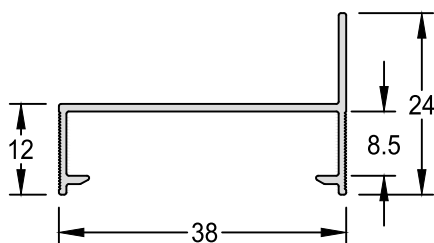
0,241 kg/m



Contramarco

CM-060A

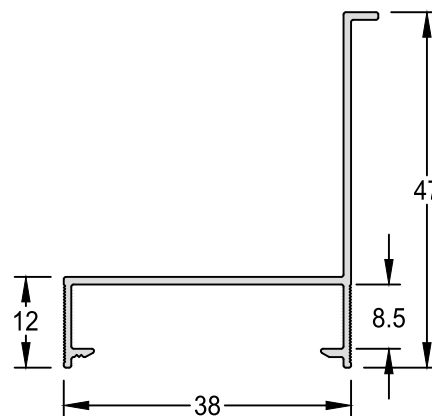
0,205 kg/m



Contramarco Inferior - Portas

CM-098

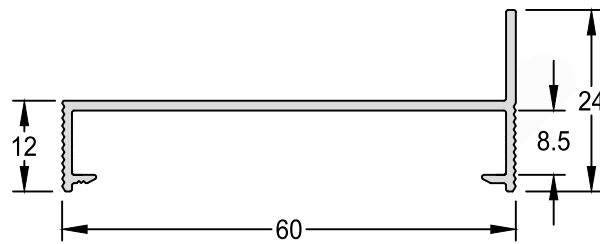
0,277 kg/m



Contramarco

CM-174

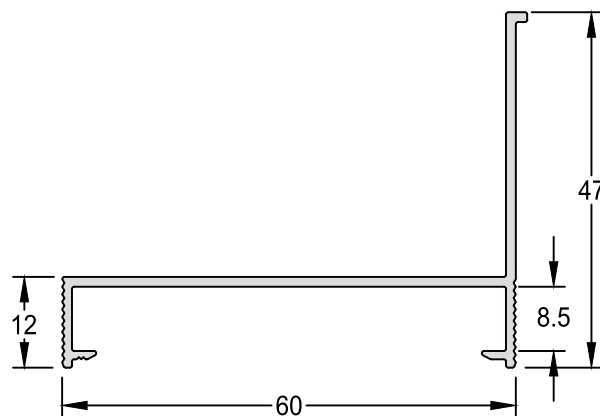
0,336 kg/m



Contramarco

CM-173

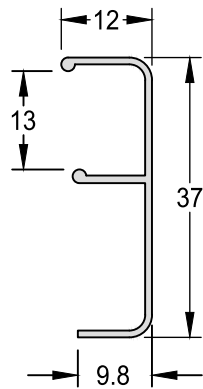
0,423 kg/m



Arremate Vertical e Horizontal

ADI-017

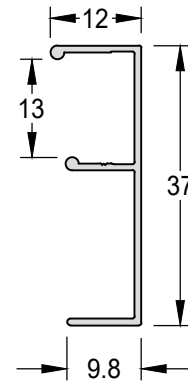
0,165 kg/m



Arremate Vertical e Horizontal

ADI-347

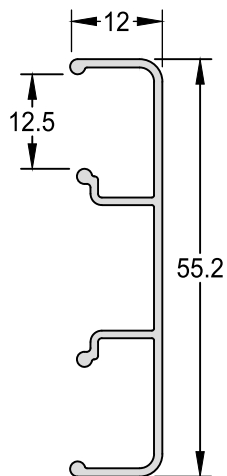
0,165 Kg/m



Arremate Vertical e Horizontal

IT-100

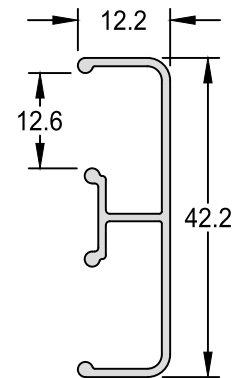
0,307 kg/m



Arremate Vertical e Horizontal

IT-101

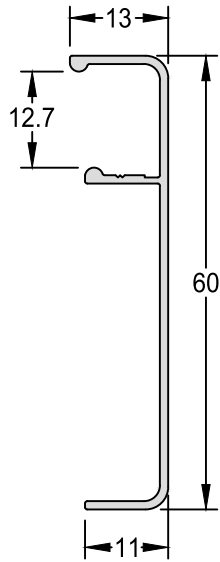
0,259 kg/m



Arremate Vertical e Horizontal

ADI-349

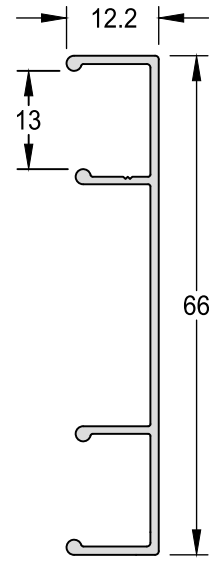
0,276 kg/m



Arremate Vertical e Horizontal

IT-102

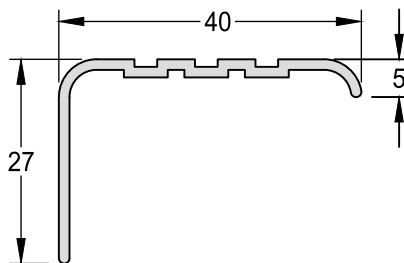
0,330 kg/m



Arremate de Piso

ME-013

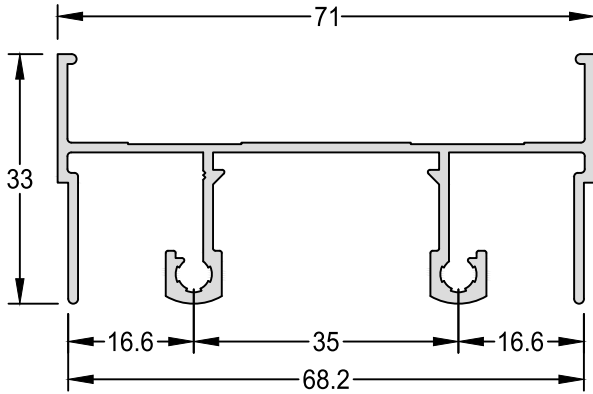
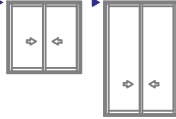
0,270 kg/m



Marco Superior Horizontal

SU-001

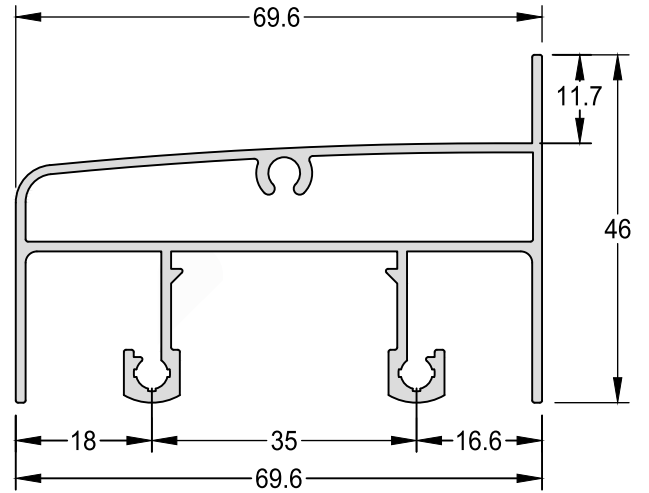
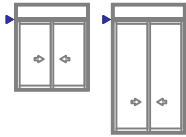
0,737 kg/m



**Travessa Intermediária -
Bandeira**

SU-005

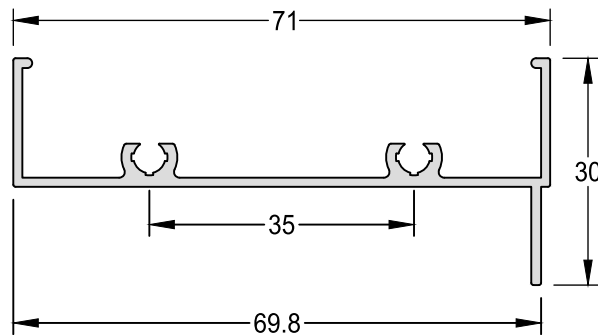
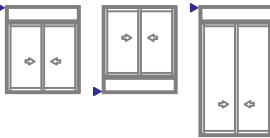
1,034 kg/m



Marco Bandeira / Peitoril

SU-004

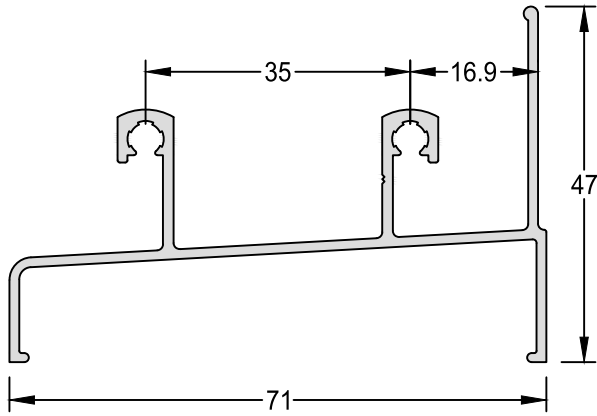
0,481 kg/m



Marco Inferior Horizontal

SU-002

0,700 kg/m



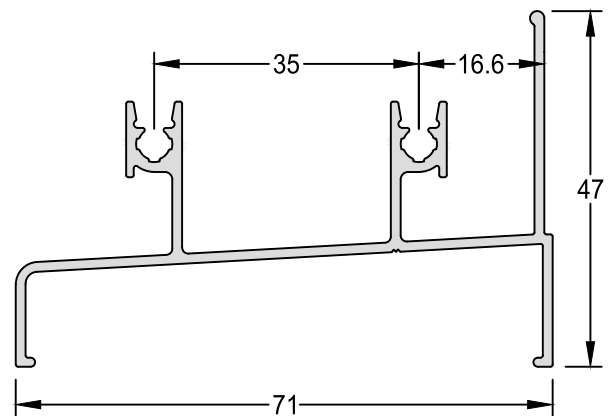
Marco Inferior Horizontal

SU-2541

0,725 kg/m



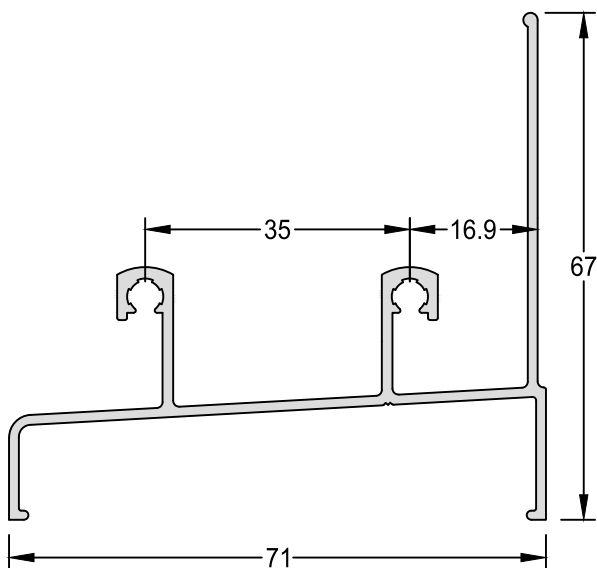
Encaixe: NYL2586/ SU-258



Marco Inferior Horizontal

SU-022

0,770 kg/m



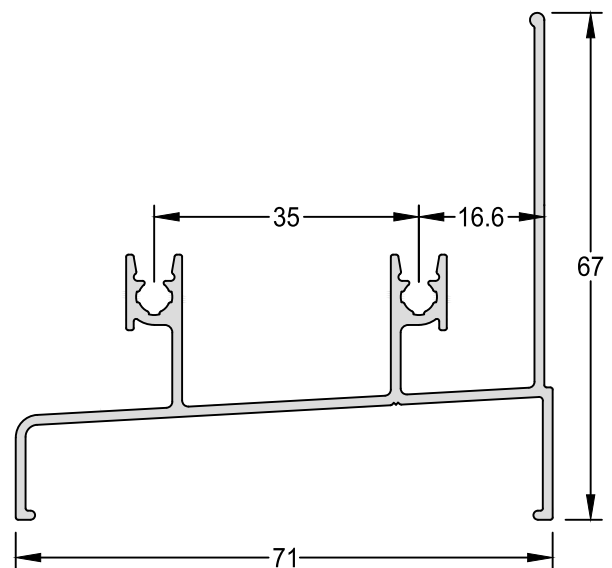
Marco Inferior Horizontal

SU-2522

0,796 kg/m



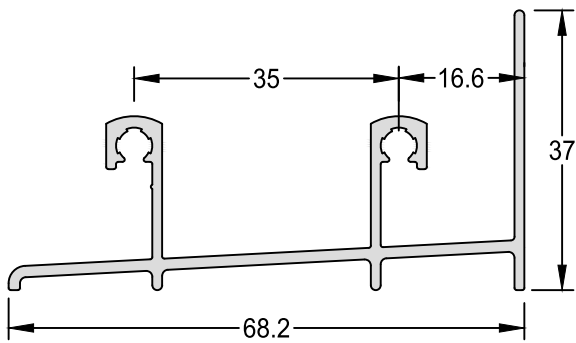
Encaixe: NYL2586/ SU-258



Marco Inferior Horizontal

SU-228

0,665 kg/m

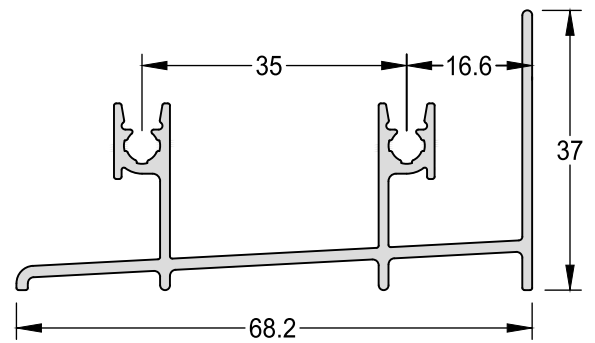
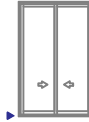


Marco Inferior Horizontal

SU-2523

0,697 kg/m

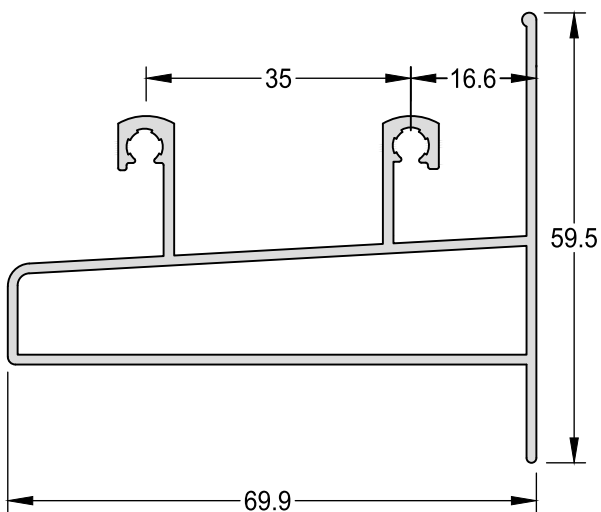
Encaixe: NYL2586/ SU-258



Travessa Intermediária -
Peitoril

SU-006

0,968 kg/m

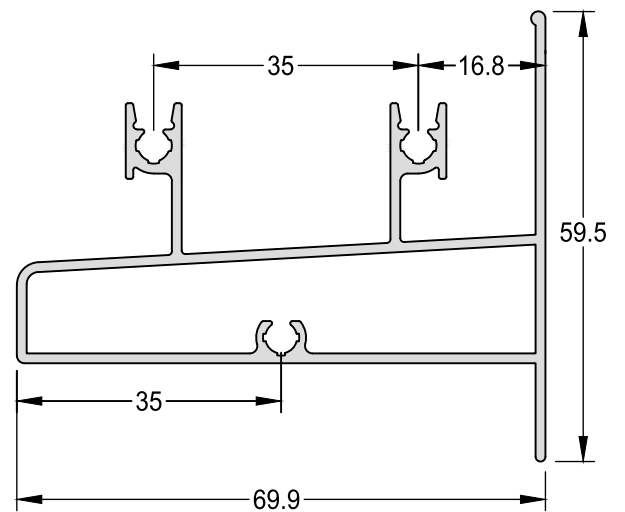


Travessa Intermediária -
Peitoril

SU-2542

1,022 kg/m

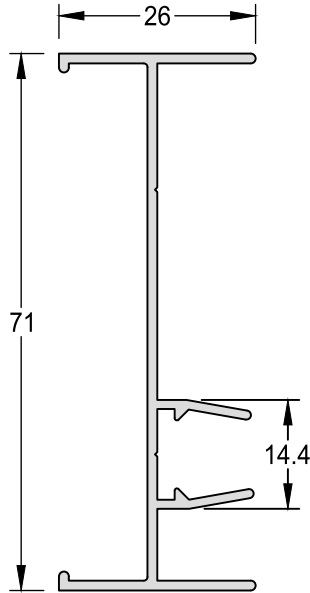
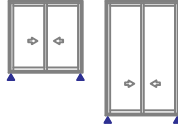
Encaixe: NYL2586/ SU-258



Marco Lateral Vertical

SU-003

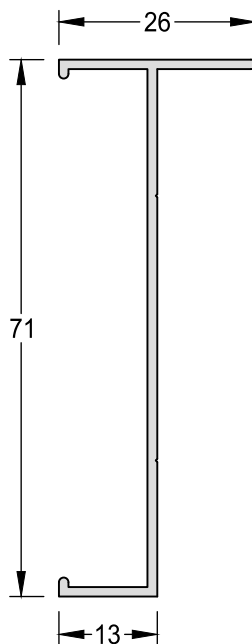
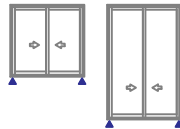
0,521 kg/m



Marco Lateral Vertical

SU-007

0,380 kg/m

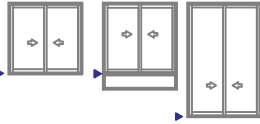


Click Trilho

SU-258

0,059 kg/m

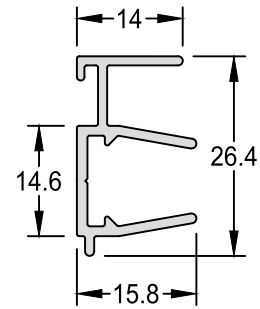
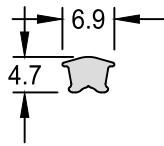
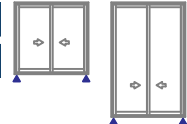
Encaixe: SU-022/ SU-2522/ SU-2523/ SU-2541/
SU-2542/ SU-2569/ SU-2621/ SU-2622



Complemento do Marco Lateral

SU-008A

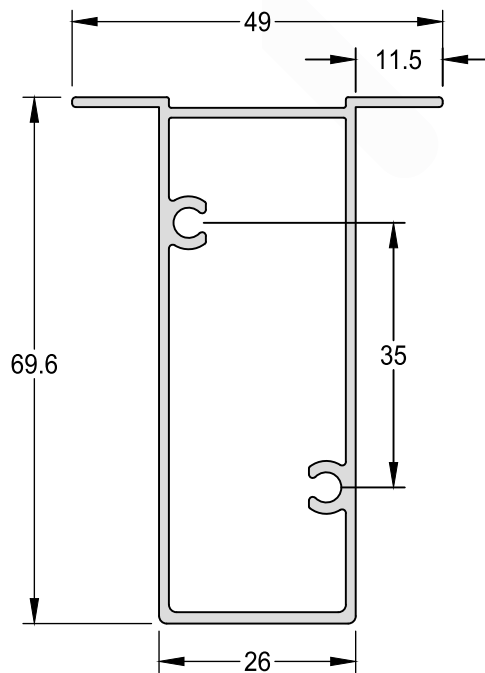
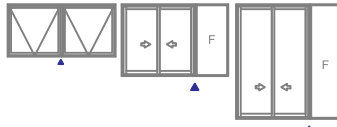
0,249 kg/m



Coluna

SU-009

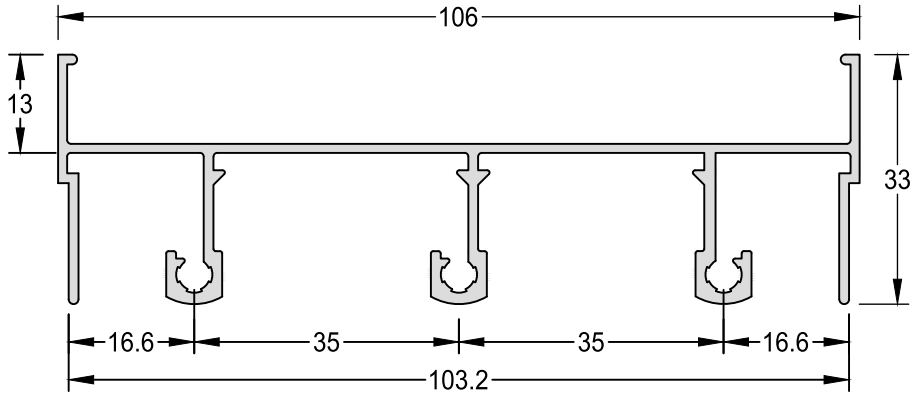
0,845 kg/m



Marco Superior Horizontal

SU-010

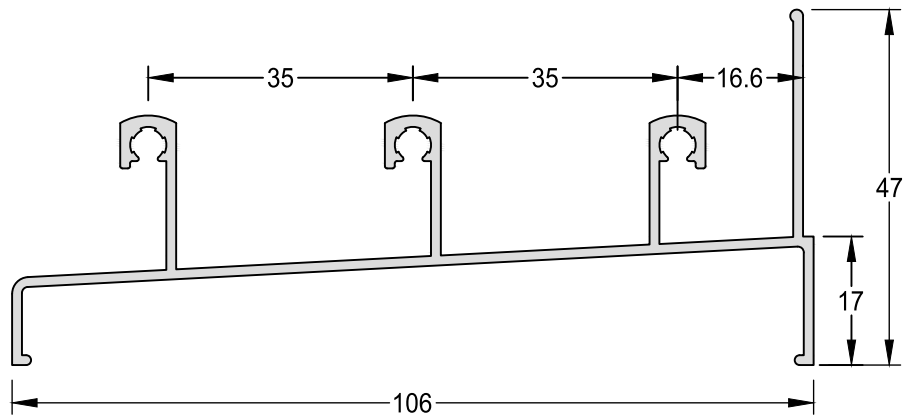
0,985 kg/m



Marco Inferior Horizontal

SU-011

0,933 kg/m

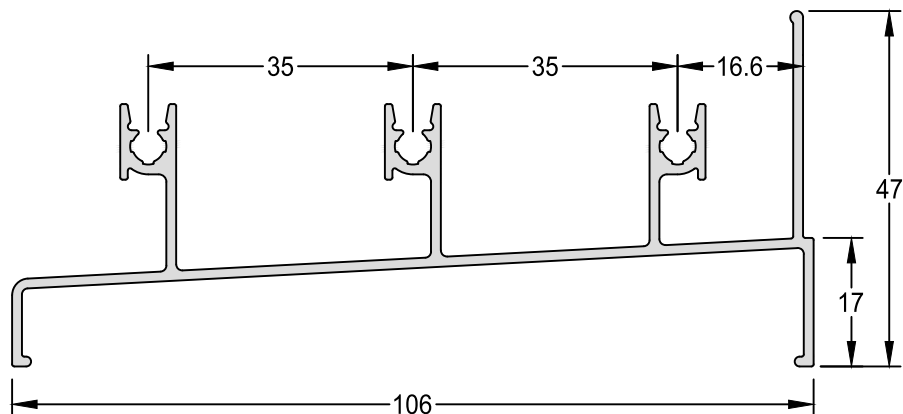


Marco Inferior Horizontal

SU-2621

0,984 kg/m

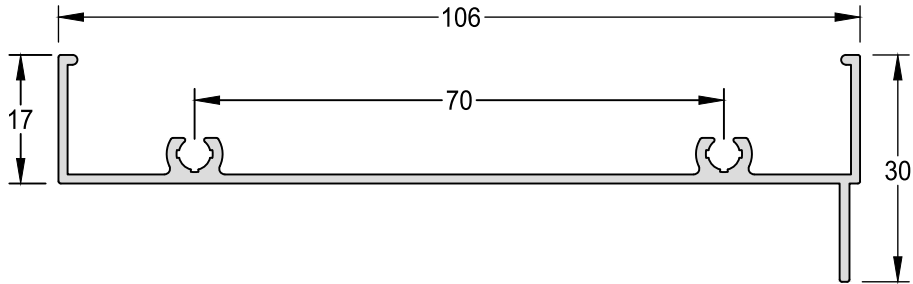
Encaixe: NYL2586/ SU-258



Marco Bandeira / Peitoril

SU-018

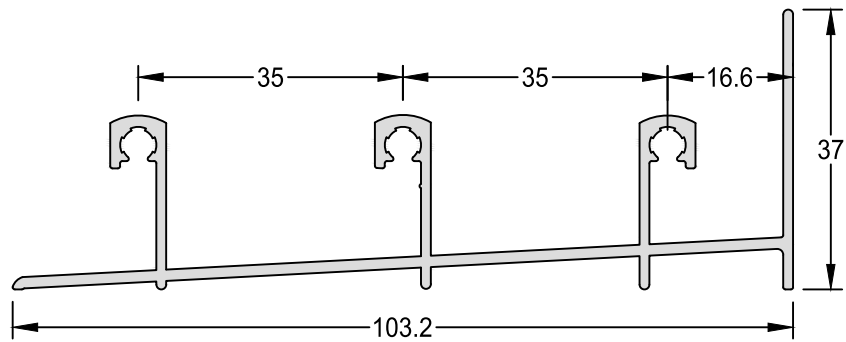
0,601 kg/m



Marco Inferior Horizontal

SU-230

0,930 kg/m

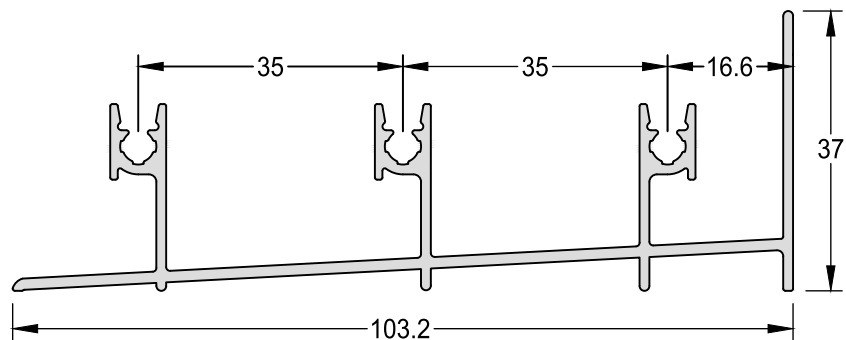
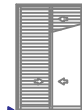


Marco Inferior Horizontal

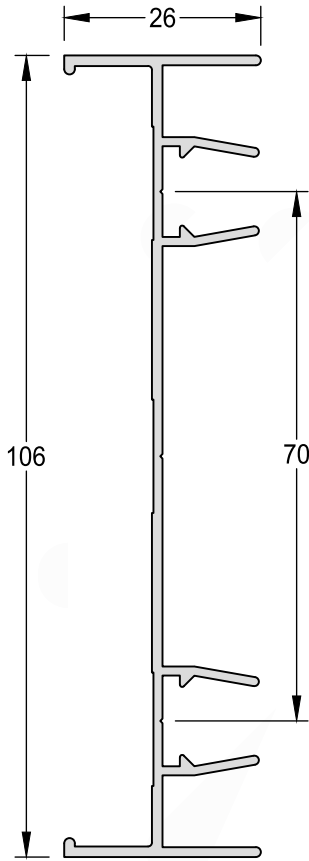
SU-2622

0,978 kg/m

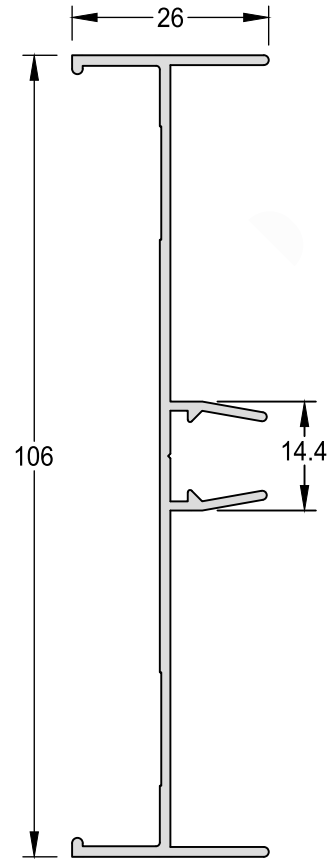
Encaixe: NYL2586/ SU-258



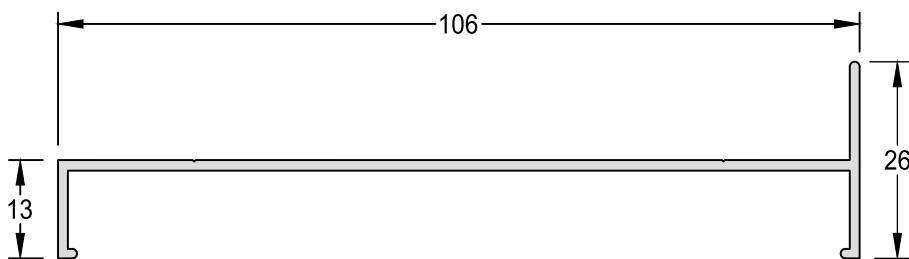
Marco Lateral Vertical
SU-013 0,784 kg/m

Marco Lateral Vertical
SU-014 0,671 kg/m

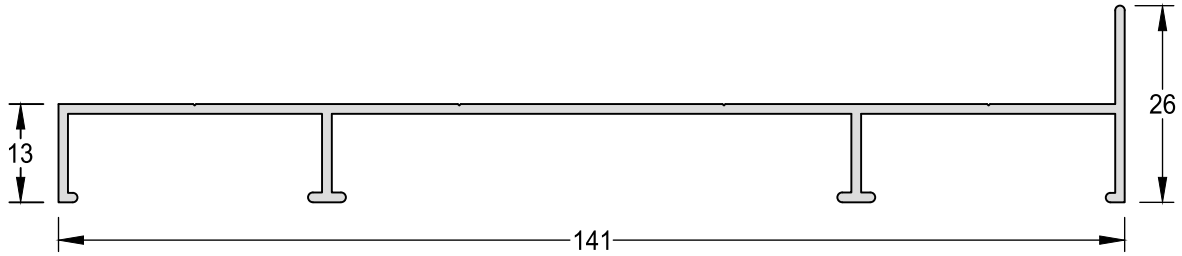
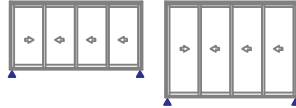
Marco Lateral Vertical
SU-012 0,536 kg/m

Marco Lateral Vertical

SU-123

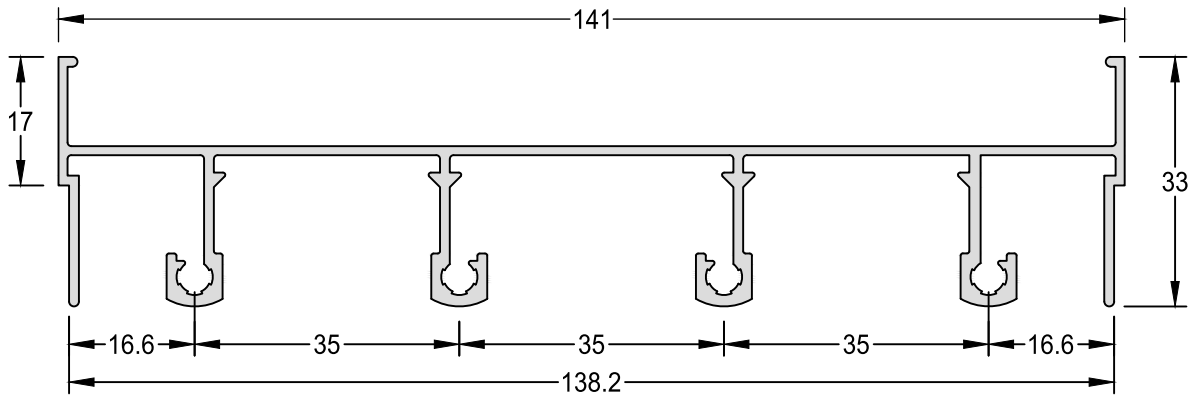
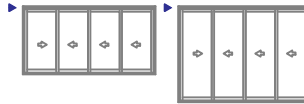
0,733 kg/m



Marco Superior Horizontal

SU-121

1,227 kg/m

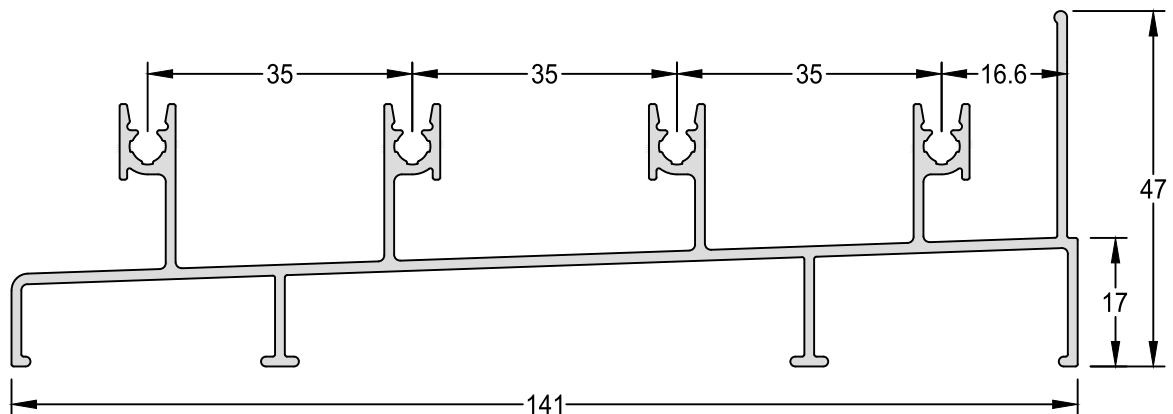
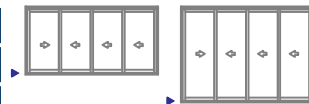


Marco Inferior Horizontal

SU-2569

1,396 kg/m

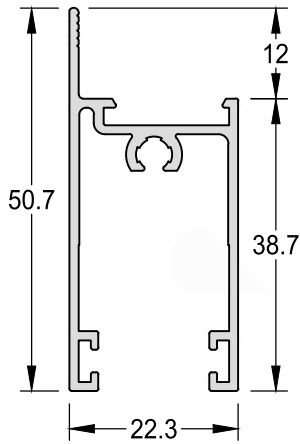
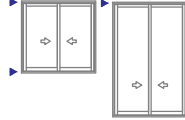
Encaixe: NYL2586/ SU-258



Folha Superior e Inferior Horizontal

SU-053 0,476 kg/m

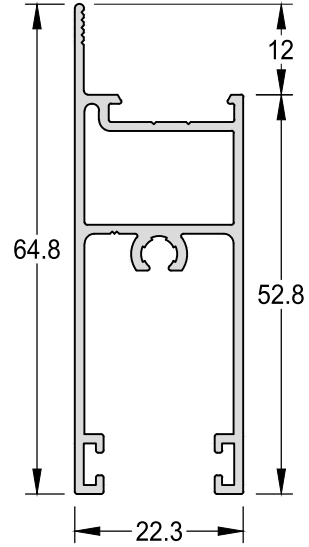
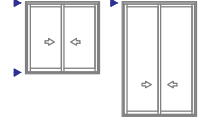
Encaixe: SU-102A / SU-102C / SU-203 / SU-203A



Folha Superior e Inferior Horizontal

SU-246A 0,646 kg/m

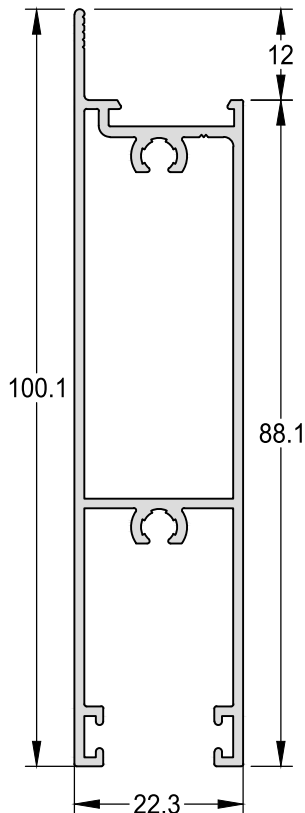
Encaixe: SU-102A / SU-102C / SU-203 / SU-203A



Folha Inferior Horizontal

SU-225 0,954 kg/m

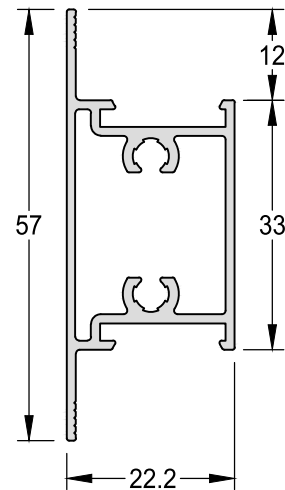
Encaixe: SU-102A / SU-102C / SU-203 / SU-203A



Travessa 60mm

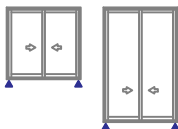
SU-227 0,543 kg/m

Encaixe: SU-102A / SU-102C / SU-203 / SU-203A



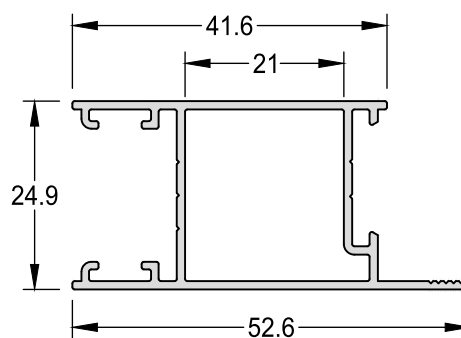
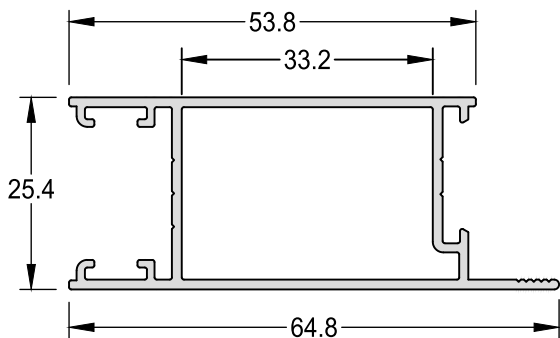
Folha Lateral Vertical

SU-245A	0,635 kg/m
Encaixe: SU-102A/ SU-102B/ SU-102C/ SU-108	
Medida Padrão	4600mm/6000mm



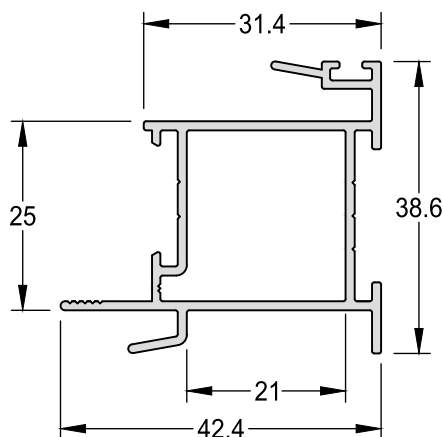
Folha Lateral Vertical

SU-039A	0,472 kg/m
Encaixe: SU-102A/ SU-102B/ SU-102C/ SU-108	



Folha Mão de Amigo Central

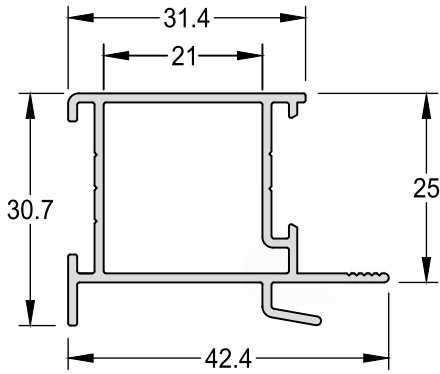
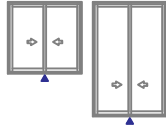
SU-042A	0,551 kg/m
Encaixe: SU-102A/ SU-102B/ SU-102C/ SU-108	



Folha Mão de Amigo Interno

SU-040A 0,472 kg/m

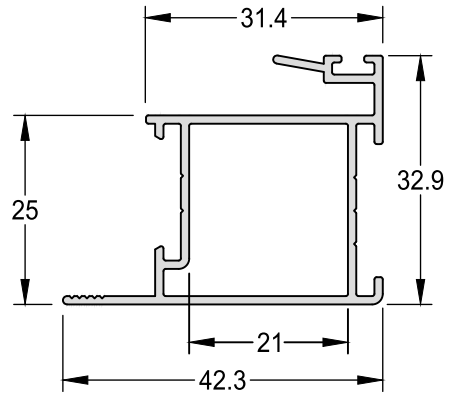
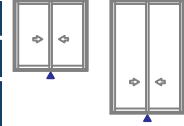
Encaixe: SU-102A/ SU-102B/ SU-102C/ SU-108



Folha Mão de Amigo Externo

SU-041A 0,464 kg/m

Encaixe: SU-102A/ SU-102B/ SU-102C/ SU-108

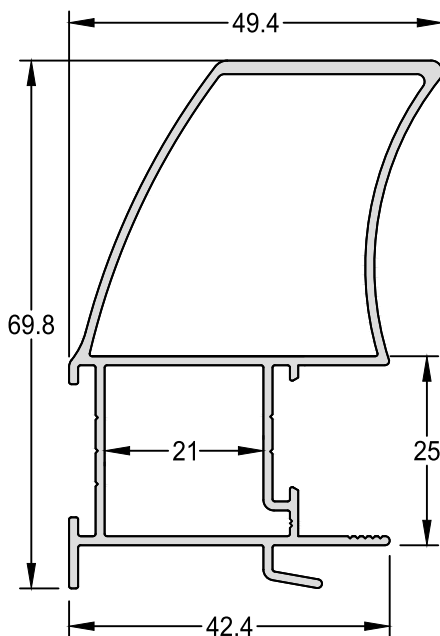
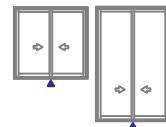


Folha Mão de Amigo Interno com Reforço

SU-047A 0,920 kg/m

Encaixe: SU-102A/ SU-102B/ SU-102C/ SU-108

Medida Padrão 4600mm/6000mm

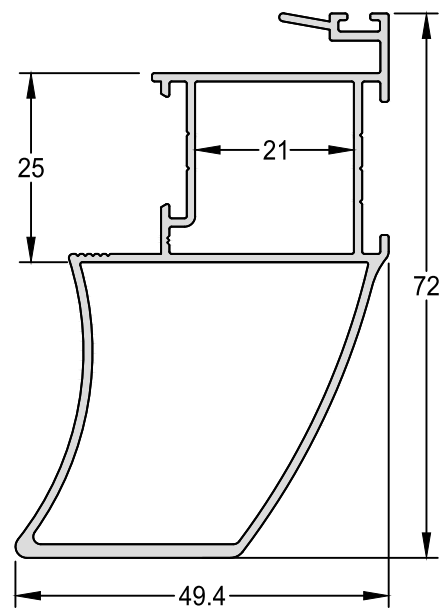
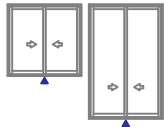


Folha Mão de Amigo Externo com Reforço

SU-049A 0,878 kg/m

Encaixe: SU-102A/ SU-102B/ SU-102C/ SU-108

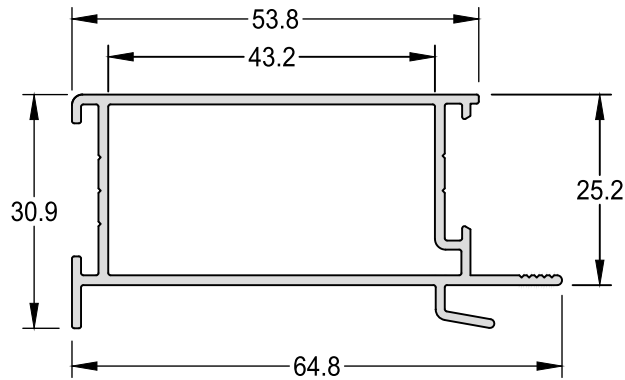
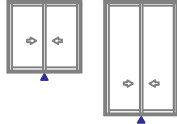
Medida Padrão 4600mm/6000mm



Folha Mão de Amigo Interno
SU-243A 0,661 kg/m

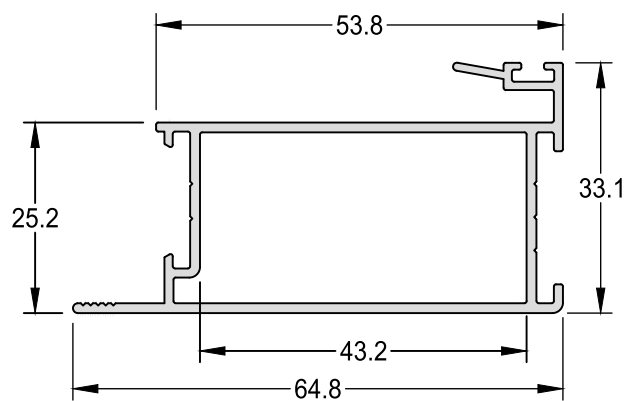
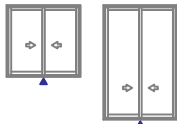
 Encaixe: SU-102A/ SU-102B/ SU-102C/
 SU-108

Medida Padrão 4600mm/6000mm


Folha Mão de Amigo Externo
SU-242A 0,686 kg/m

 Encaixe: SU-102A/ SU-102B/ SU-102C/
 SU-108

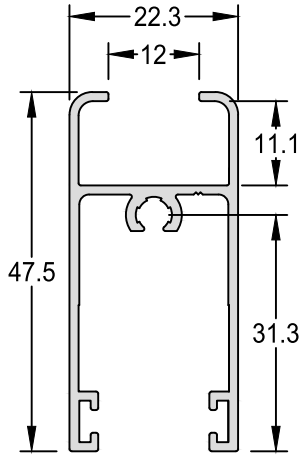
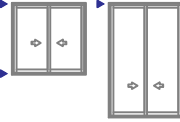
Medida Padrão 4600mm/6000mm



Folha Inferior e Superior sem Baguete

SU-186

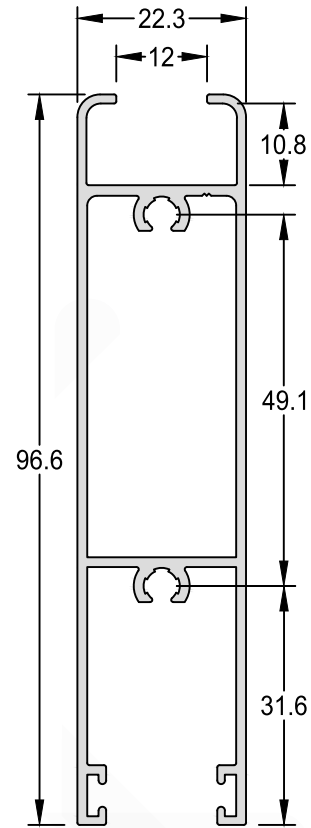
0,498 kg/m



Folha Inferior Horizontal sem Baguete

SU-226

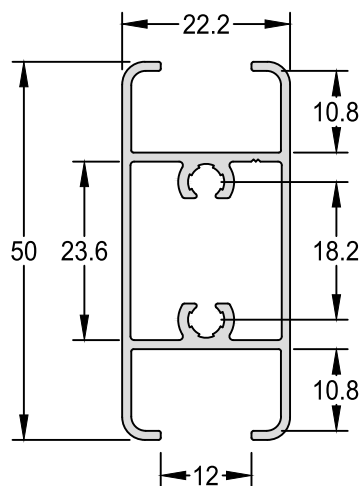
0,970 kg/m



Travessa Central 50mm Sem Baguete

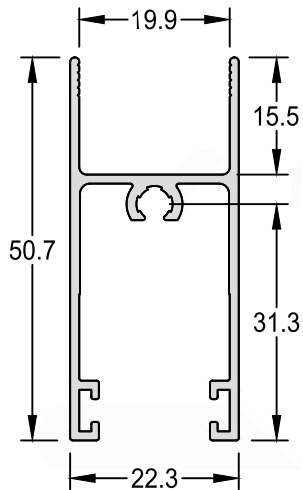
SU-188

0,498 kg/m



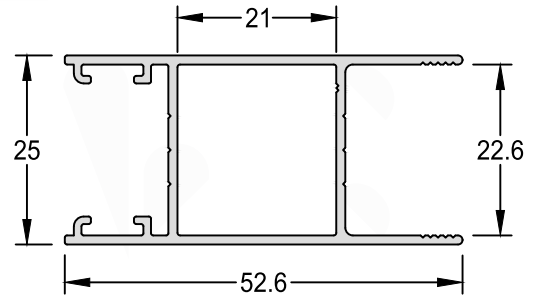
Folha Superior e Inferior Horizontal - Veneziana

SU-187A 0,496 kg/m



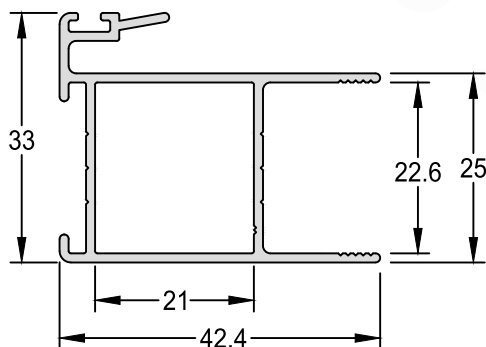
Folha Lateral Vertical - Veneziana

SU-068A 0,524 kg/m



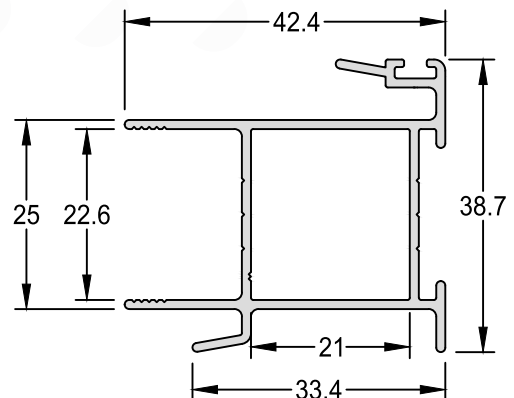
Folha Mão de Amigo - Veneziana

SU-070A 0,517 kg/m



Folha Mão de Amigo Central - Veneziana

SU-069A 0,573 kg/m



Vedação Montante

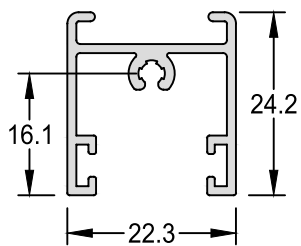
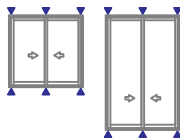
ADI-015

0,327 kg/m

Encaixe: SU-039A/ SU-040A/ SU-041A/
SU-038A/ SU-245A/ SU-243A/ SU-238A

Medida Padrão

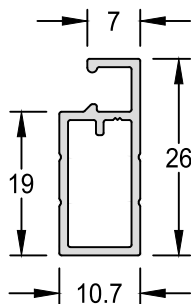
3000mm



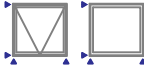
Quadro Mosquiteira

TM-171

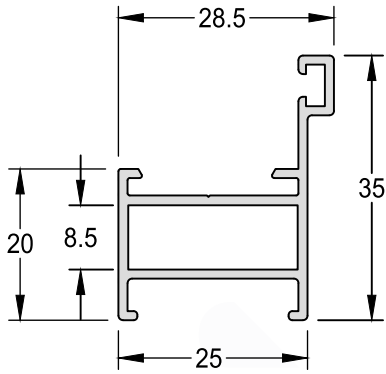
0,217 kg/m



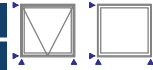
Marco Tubular - Maxim-ar
SU-079 **0,390 kg/m**



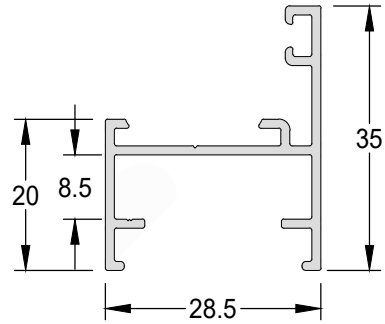
Encaixe: SU-103A/ SU-103B/ SU-292



Marco Maxim-Ar
SU-790 **0,350 kg/m**



Encaixe: SU-103A / SU-103B / SU-292

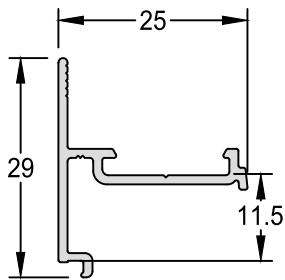


Inversor de Baguete

SU-292 **0,212 kg/m**



Encaixe: SU-102A/ SU-102B/ SU-102C/
 SU-108/ SU-079/ SU-086

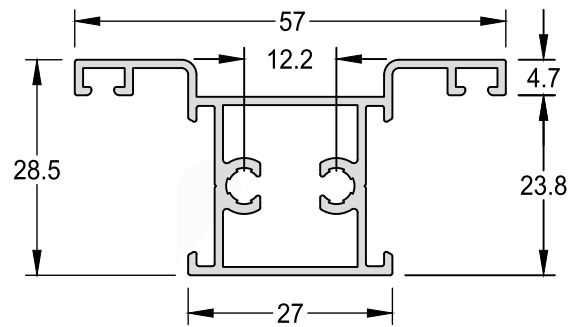


Coluna / Travessa

SU-086 **0,582 kg/m**



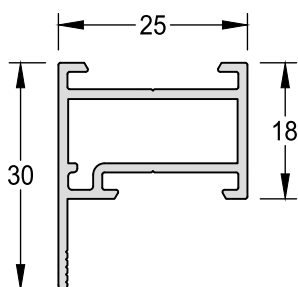
Encaixe: SU-103A/ SU-102B/ SU-292



Folha Superior - Maxim-ar

SU-080 0,357 kg/m

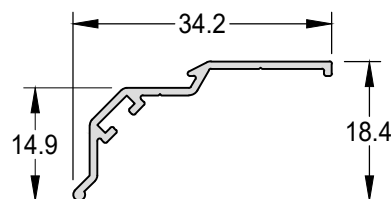
Encaixe: SU-102A/ SU-102B/ SU-102C



Pingadeira - Maxim ar

SU-083 0,150 kg/m

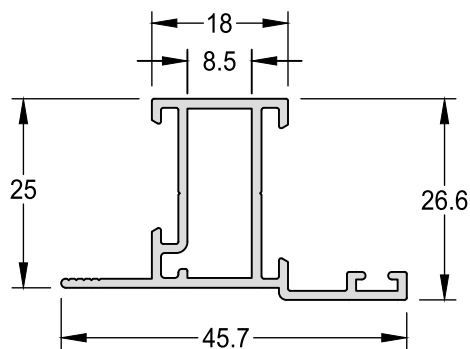
Encaixe: SU-103A / SU-103B / SU-292



Folha Inferior e Lateral - Maxim-ar

SU-200 0,435 kg/m

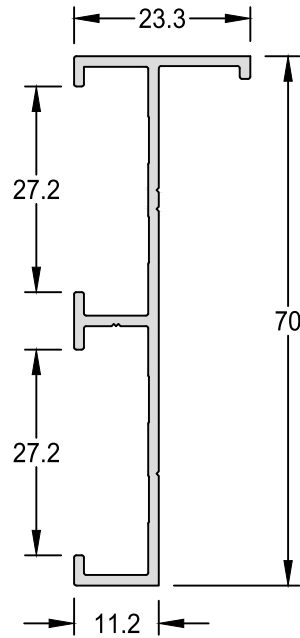
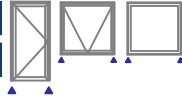
Encaixe: SU-102A/ SU-102B/ SU-102C



Marco Lateral

25-514

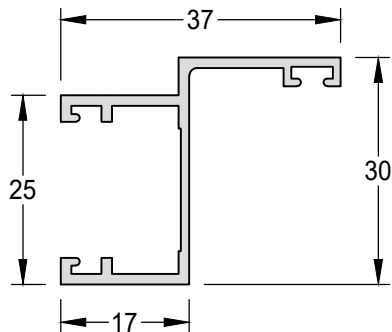
0,458 kg/m



Marco - Portinhola

25-002

0,349 kg/m



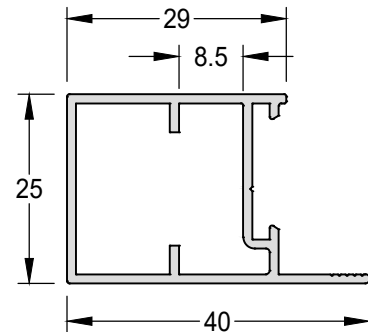
Folha Perimetral - Portinhola

25-016

0,417 kg/m



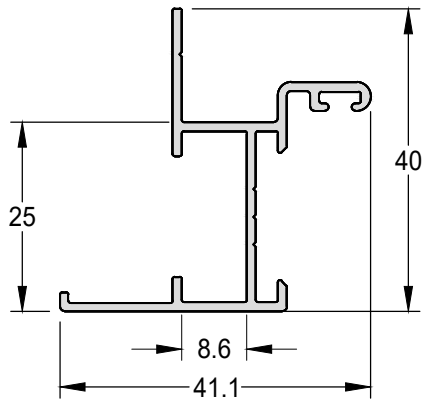
Encaixe: SU-102A / SU-102B / SU-102C
SU-108 / SU-203A



Marco - Portinhola

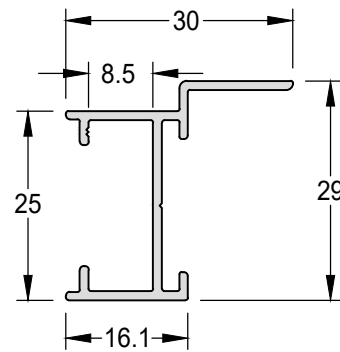
SU-065

0,380 kg/m


Complemento Marco

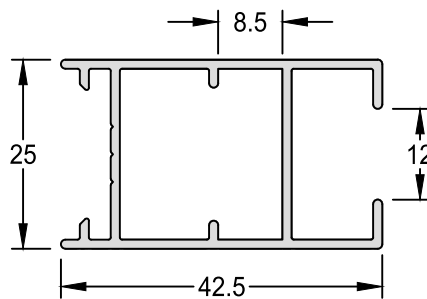
SU-071

0,268 kg/m


Folha Perimetral - Portinhola

SU-064

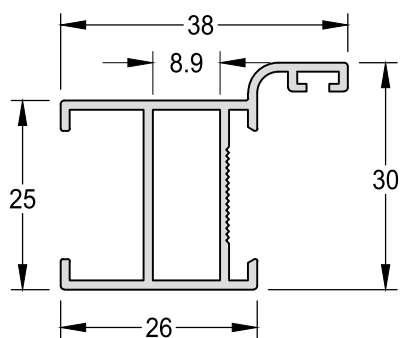
0,487 kg/m



Marco Tubular - Porta de Giro

25-540

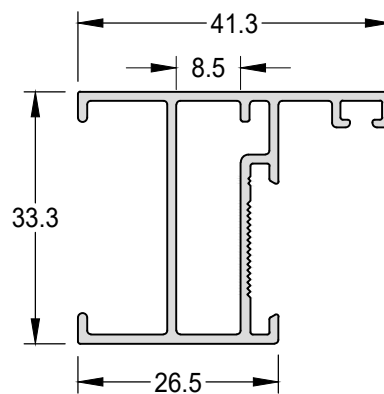
0,417 kg/m



Marco Tubular - Porta de Giro

SU-279

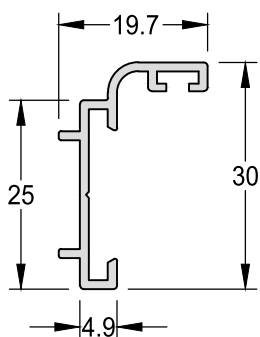
0,503 kg/m



Batente - Porta de Giro

25-548

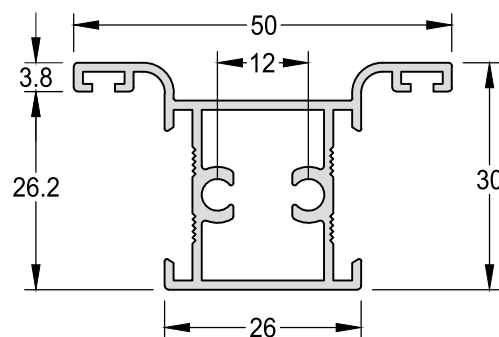
0,213 kg/m



Coluna / Travessa

25-541

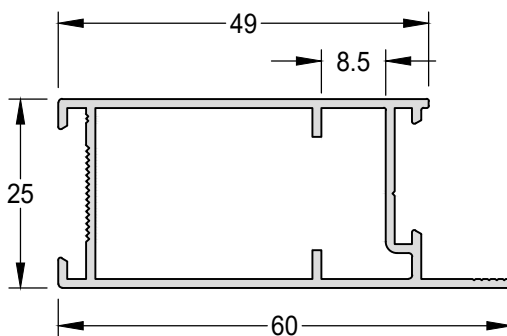
0,572 kg/m



Folha Perimetral - Porta de Giro

SU-111 0,556 kg/m

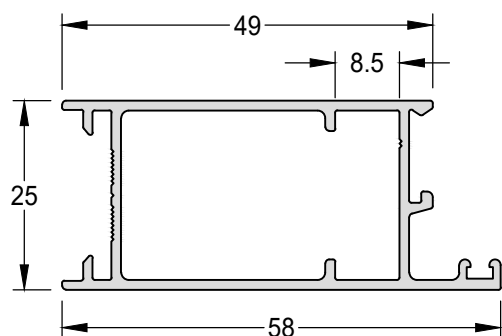
Encaixe: SU-102A / SU-102B / SU-102C / SU-108 / SU-203A



Folha Perimetral - Porta de Giro

25-542A 0,604 kg/m

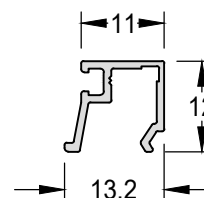
Encaixe: BG-001



Baguete Vertical e Horizontal

BG-001 0,104 kg/m

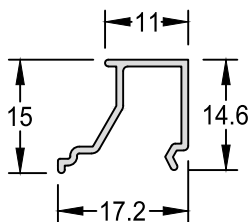
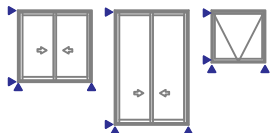
Encaixe: 25-542A



Baguete Vertical e Horizontal

SU-102A 0,109 kg/m

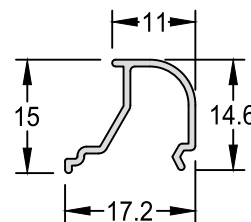
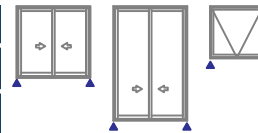
Encaixe: SU-039A/ SU-245A/ SU-040A/
SU-041A/ SU-038A/ SU-243A/
SU-242A/ SU-238A/ SU-225/
SU-227/ SU-053/ SU-246A/ SU-111



Baguete Vertical

SU-102B 0,103 kg/m

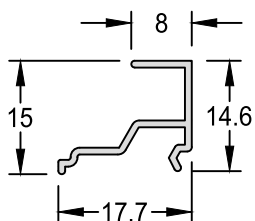
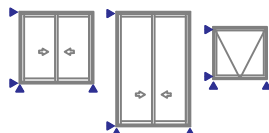
Encaixe: SU-039A/ SU-245A/ SU-040A/
SU-041A/ SU-038A/ SU-243A/ SU-242A/
SU-238A/ SU-111



Baguete Vertical e Horizontal

SU-102C 0,106 kg/m

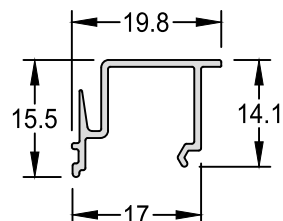
Encaixe: SU-039A/ SU-245A/ SU-040A/
SU-041A/ SU-038A/ SU-243A/ SU-242A/
SU-238A/ SU-225/ SU-227/ SU-053/
SU-246A/ SU-111



Baguete Terminal - Veneziana

SU-203 0,130 kg/m

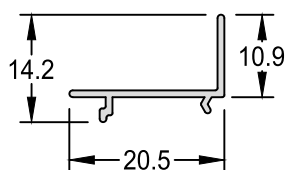
Encaixe: SU-053/ SU-246A/ SU-225/
SU-227



Complemento - Venezia

SU-203A 0,089 kg/m

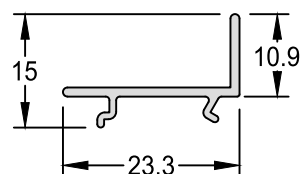
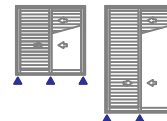
Encaixe: SU-039A/ SU-245A/ SU-040A/
SU-041A/ SU-038A/ SU-243A/ SU-242A/
SU-238A/ SU-225/ SU-227/ SU-053/
SU-246A/ SU-111/ 25-016



Complemento - Venezia

SU-108 0,130 kg/m

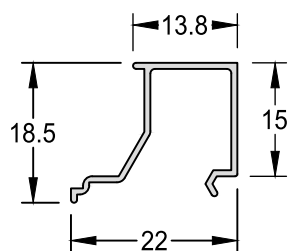
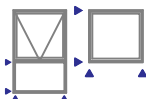
Encaixe: SU-039A/ SU-245A/ SU-040A/
SU-041A/ SU-038A/ SU-243A/ SU-242A/
SU-238A/ SU-111/ 25-016



Baguete do Marco Maxim-ar

SU-103A 0,125 kg/m

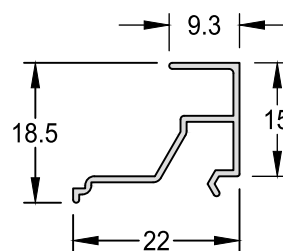
Encaixe: SU-079/ SU-086



Baguete do Marco Maxim-ar

SU-103B 0,124 kg/m

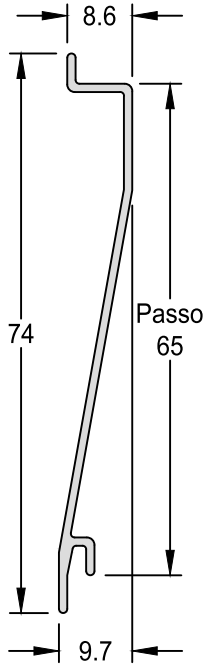
Encaixe: SU-079/ SU-086



Veneziana Baixa - Cega

VZ-024

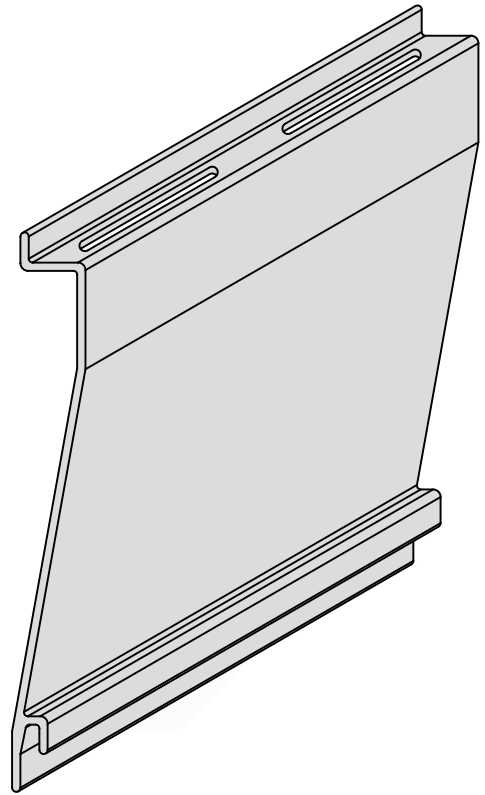
0,268 kg/m



Veneziana Baixa - Ventilada

VZ-024F

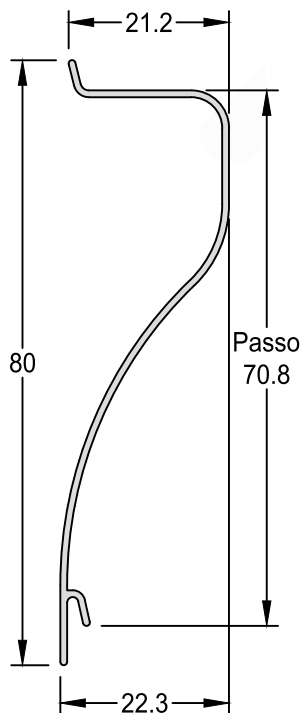
0,268 kg/m



Veneziana - Cega

VZ-051

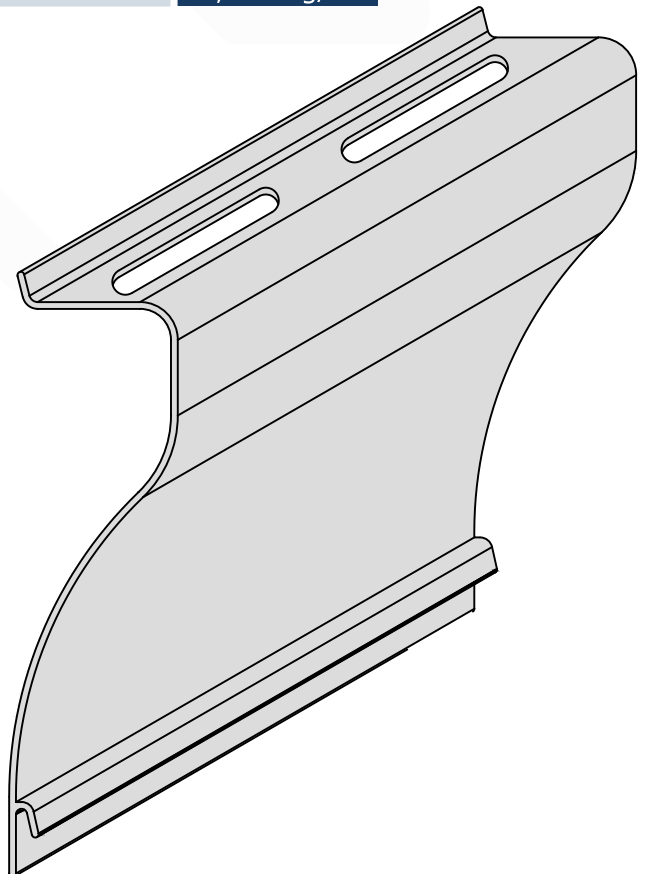
0,265 kg/m



Veneziana - Ventilada

VZ-051F

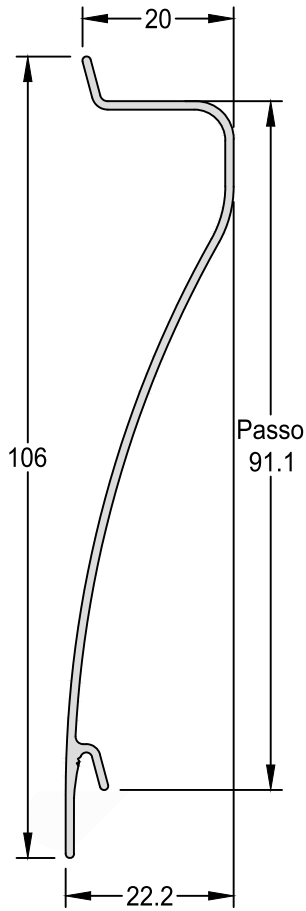
0,265 kg/m



Veneziana - Cega

VZ-106

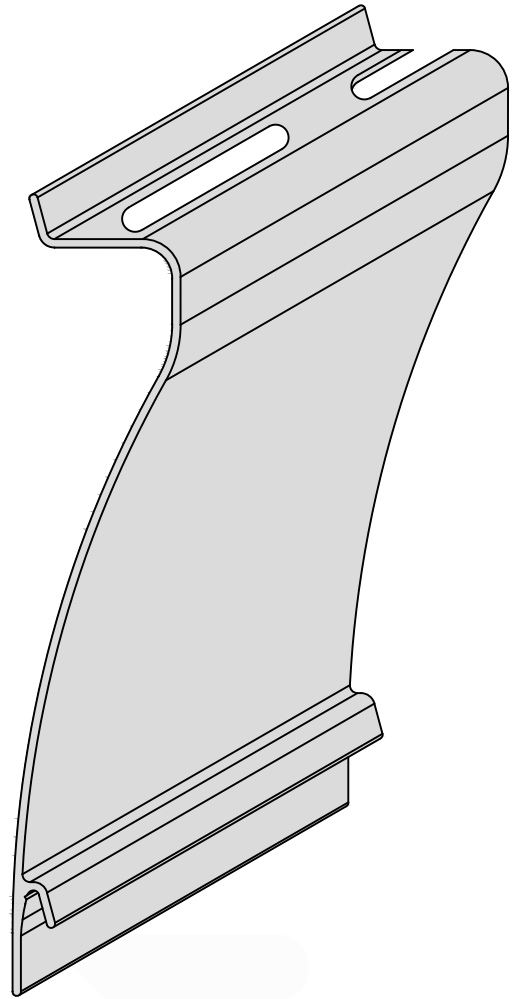
0,403 kg/m



Veneziana - Ventilada

VZ-106F

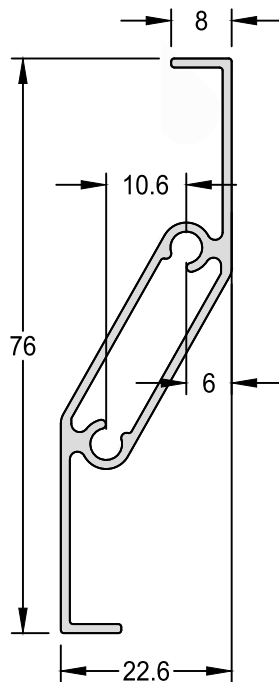
0,403 kg/m



Veneziana - Ventilação
Permanente

LG-037

0,513 kg/m



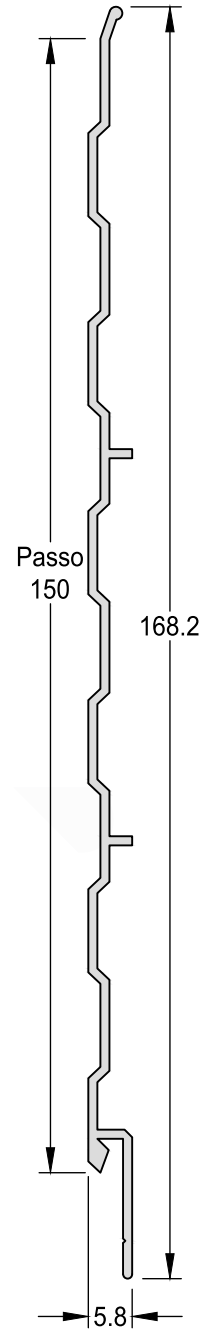
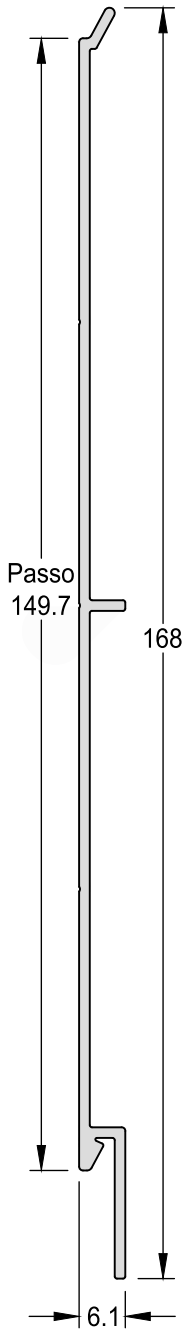
Lambri Liso

LB-035	0,706 kg/m
Medida Padrão	5000mm/6000mm

Lambri Frisado

LB-050	0,628 kg/m
--------	------------

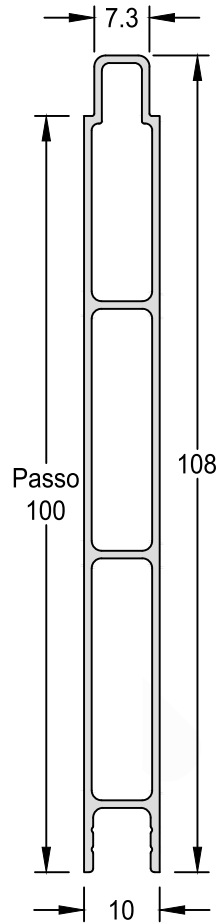
SISTEMA DE ESQUADRIAS PRAIA DO ROSA 25



Lambri Duplo - Liso

LB-061

0,691 kg/m



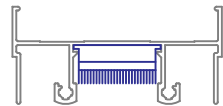
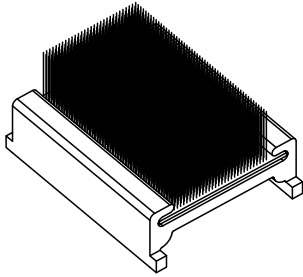
ÍNDICE DE COMPONENTES

Código	Descrição	Página
BATMORD	batedeira mordente	54
BAT-UNI	batedeira universal	54
BRA - (VER TABELA)	braço maxim- ar	70
CAL-948	calço da folha fixa	54
CILC400	cilindro c400	69
CILC401	cilindro c401	69
CON-2011	fecho concha	57
CON-295	contra testa	72
CON-409	contra fecho	62
CON-7311	concha cega	58
CON-7411	fecho concha	57
CON-7711	concha cega	59
CON-7811	fecho concha	59
CON-7811AC	fecho concha com chave	58
CON-TOUCH	contra fecho touch	62
CREE251PIN300	haste cremona 1 ponto (acionamento interno)	63
CREE252PCIE	haste cremona 2 pontos (acionamento interno e externo)	65
CREE252PIN	haste cremona 2 pontos (acionamento interno)	64
CREMONA EXT	kit haste interno / externo parafuso e bucha	67
CREMONA INT	kit haste interno parafuso e bucha	67
CTFCRE1P2PL25	contra fecho cremona	69
DOB-840	dobradiça 2 abas	74
DOB-841	dobradiça 3 abas	74
EURO - NYL	guarda pó	72
EURO 90° ROUND	maçaneta cremona janela	66
EURO 90° ROUND	maçaneta cremona porta	66
FEC-009	fecho maxim-ar	71
FEC-010	fecho maxim- ar	71
FEC-055	contra fecho - folha fixa	62
FEC-1920CF	fecho unha	74
FIT REG/PH	roldana 40 kg	56
FIT-206	fita vedadora 5 x 6mm	78
FIT-212	fita vedadora 5 x 8mm	78
FIT-246	fita vedadora 7,5 x 6mm	78
FRA-323	fechadura	72
FRA-815A	fechadura - correr	60
GUA-006	guarnição epdm	81
GUA-007	guarnição epdm	80
GUA-053	guarnição epdm	80
GUA-157	espuma adesiva	79
GUA-171	espuma adesiva	79
GUA-172	espuma adesiva	79
GUA-239	guarnição epdm	80
GUA-256	guarnição epdm	81
GUA-258	espuma adesiva	79
GUA-259	guarnição epdm	81
GUA-282	espuma adesiva	80
HAS	haste smart	71
KITTRAMACREINYPR	kit travamento maçaneta cremona	68
LIN-7611	lingueta fecho touch	61
MAC-EURO	maçaneta roseta	73
MAC-EURO	maçaneta roseta	73
MAX-VED L25	caixa de dreno	53
NY-190	presilha de fixação do arremate	53
NYL-042	tapa furo	55
NYL-329	caixa de dreno	53
NYL-332	guia deslizante	55
NYL-335	vedação superior	53
NYL-414	batedeira	54
PAR-428	parafuso PG 4,8 x 38mm	77
PAR-431	parafuso PG 4,8 x 50mm	77
PAR-437	parafuso AA 3,5 x 9,5mm	76
PAR-694	parafuso AA 4,2 x 32mm	76
PAR-936	parafuso AA 4,2 x 16mm	76
PAR-963	parafuso AA 4,2 x 25mm	76
REB-440	rebite 3,2 x 10,2mm	77
REB-540	rebite 4,0 x 10,2mm	77
ROSETA	acabamento cilindro	69
SD-2504	contra fecho	62
SD-2578	roldana 40 kg	56
SD-2581	roldana 20 kg	56
SD-2586	click de nylon p/marco inferior	54
TPA-2591	tampa do montante	55
TRA-009	lingueta para fecho concha	61
UDIPLUS - 25	roldana 50 kg	56
VEDPORIN	vedação superior porta	75

Vedação Superior

NYL-335

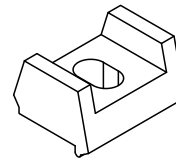
Encaixe: SU-001/ SU-005/ SU-010/
SU-121



Detalhe de Aplicação
Sem Escala

Presilha de Fixação do Arremate

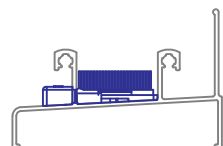
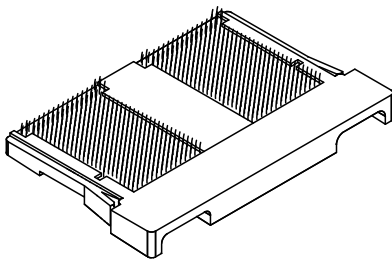
NYL-190



Caixa de Dreno

NYL-329

Encaixe: SU-002/ SU-006/ SU-011/
SU-022/ SU-228/ SU-230/ SU-2523/
SU-2541/ SU-2542/ SU-2569/ SU-2621/
SU-2622/ SU-2522

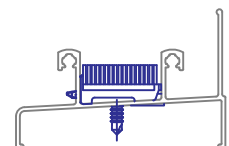
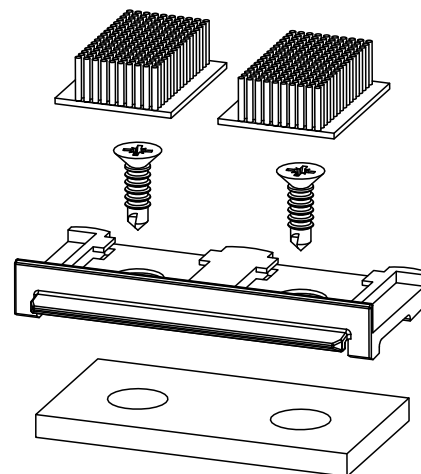


Detalhe de Aplicação
Sem Escala

Caixa de Dreno

MAX-VED L25

Encaixe: SU-002/ SU-006/ SU-011/
SU-022/ SU-228/ SU-230/ SU-2523/
SU-2541/ SU-2542/ SU-2569/ SU-2621/
SU-2622/ SU-2522

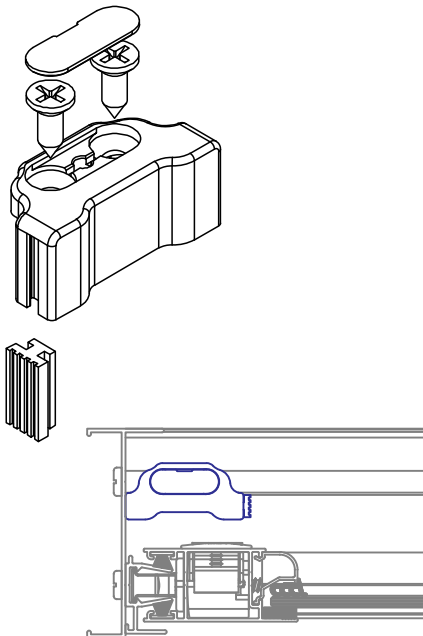


Detalhe de Aplicação
Sem Escala

Batedeira

NYL-414

Encaixe: SU-001/ SU-002/ SU-005/ SU-006
SU-010/ SU-011/ SU-121/ SU-228/ SU-230
SU-2523/ SU-2541/ SU-2542/ SU-2569/
SU-2621/ SU-2622/ SU-2522/ SU-022

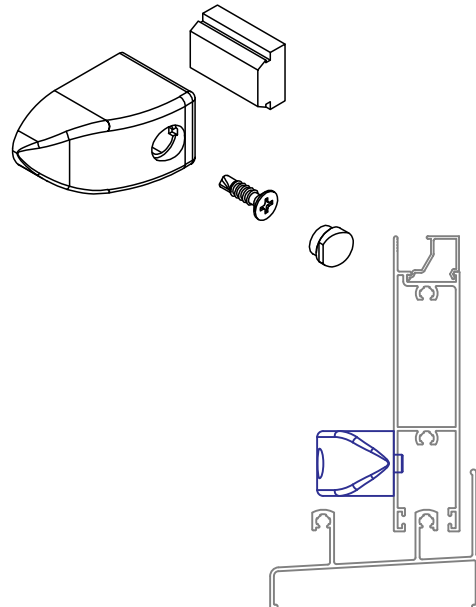


Detalhe de Aplicação
Sem Escala

Batedeira Universal

BAT-UNI

Encaixe: SU-053/ SU-246A/ SU-225/
SU-226/ SU-186/ SU-187A

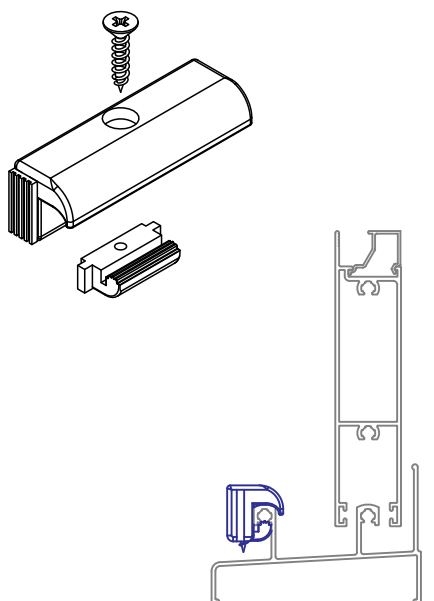


Detalhe de Aplicação
Sem Escala

Batedeira Mordente

BATMORD

Encaixe: SU-001/ SU-002/ SU-005/
SU-006/ SU-010/ SU-011/ SU-121/
SU-228/ SU-230/ SU-022

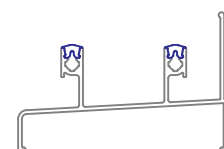
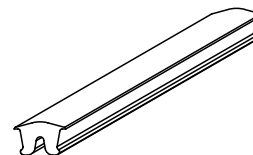


Detalhe de Aplicação
Sem Escala

Click de Nylon P/Marco Inferior

SD-2586

Encaixe: SU-2541/ SU-2523/ SU-2542/
SU-2621/ SU-2622/ SU-2569/ SU-2522

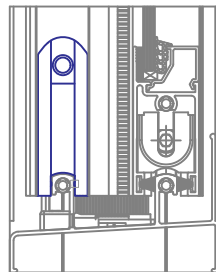
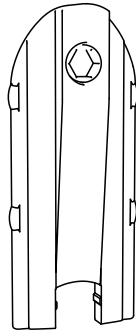


Detalhe de Aplicação
Sem Escala

Guia Deslizante

NYL-332

Encaixe: SU-039A/ SU-245A/ SU-040A/
SU-041A/ SU-038A/ SU-243A/ SU-242A/
SU-238A/ SU-070A/ SU-068A/ SU-069A
SU-042A/ SU-049A/ SU-047A

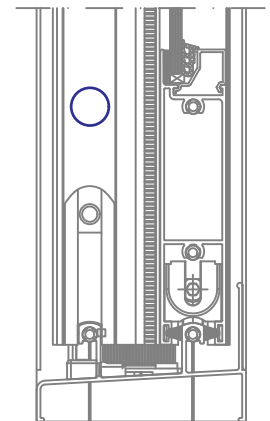


Detalhe de Aplicação
Sem Escala

Tapa Furo

NYL-042

Encaixe: SU-039A/ SU-245A/ SU-040A/
SU-041A/ SU-038A/ SU-243A/ SU-242A/
SU-238A/ SU-070A/ SU-068A/ SU-069A
SU-042A/ SU-049A/ SU-047A

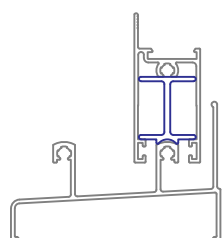
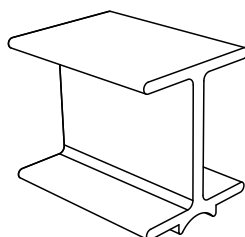


Detalhe de Aplicação
Sem Escala

Calço da Folha Fixa

CAL-948

Encaixe: SU-053/ SU-246A/ SU-225/
SU-226/ SU-186/ SU-187A

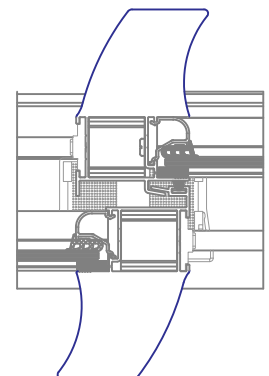
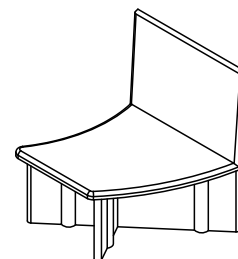


Detalhe de Aplicação
Sem Escala

Tampa do Montante

TPA-2591

Encaixe: SU-049A/ SU-047A

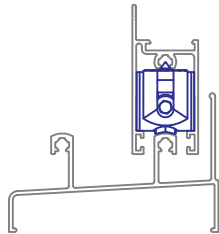
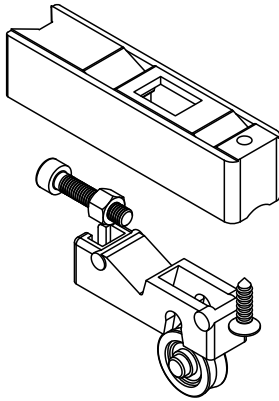


Detalhe de Aplicação
Sem Escala

Roldana 20 Kg

SD-2581

Encaixe: SU-053/ SU-246A/ SU-225/
SU-226/ SU-186/ SU-187A

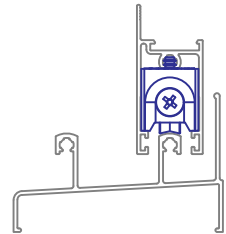
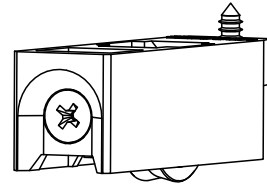


Detalhe de Aplicação
Sem Escala

Roldana 40 Kg

FIT REG/PH

Encaixe: SU-053/ SU-246A/ SU-225/
SU-226/ SU-186/ SU-187A

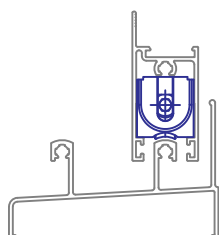
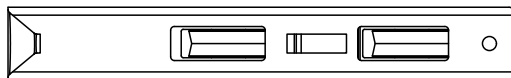
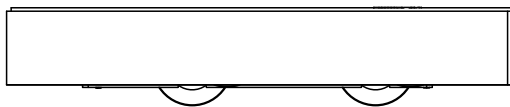


Detalhe de Aplicação
Sem Escala

Roldana 40 Kg

SD-2578

Encaixe: SU-053/ SU-246A/ SU-225/
SU-226/ SU-186/ SU-187A

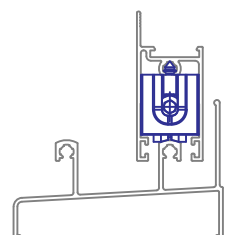
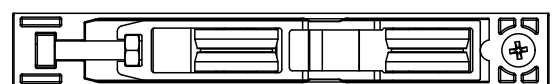
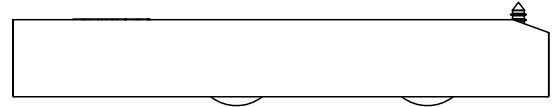


Detalhe de Aplicação
Sem Escala

Roldana 50 Kg

UDIPLUS - 25

Encaixe: SU-053/ SU-246A/ SU-225/
SU-226/ SU-186/ SU-187A

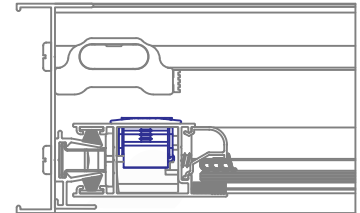
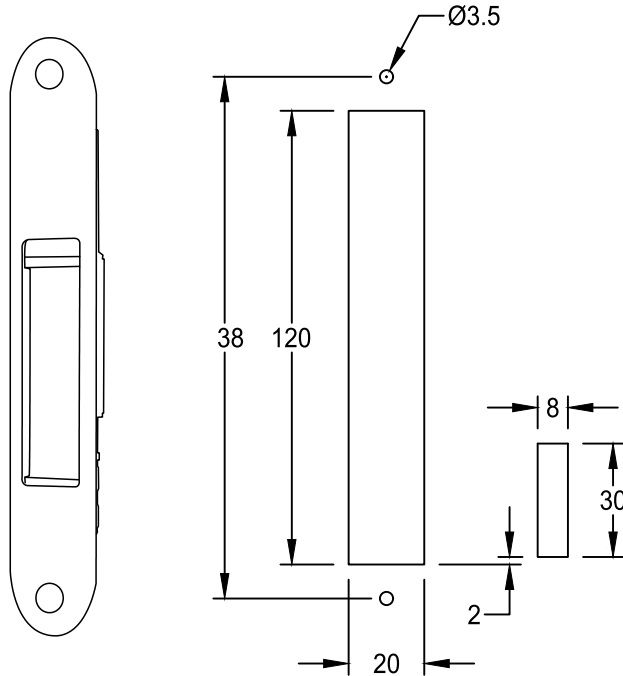


Detalhe de Aplicação
Sem Escala

Fecho Concha

CON-7411

Encaixe: SU-039A/ SU-068A/ SU-245A



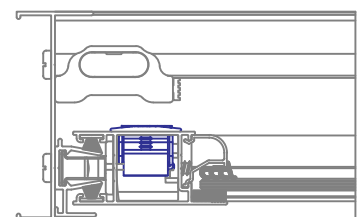
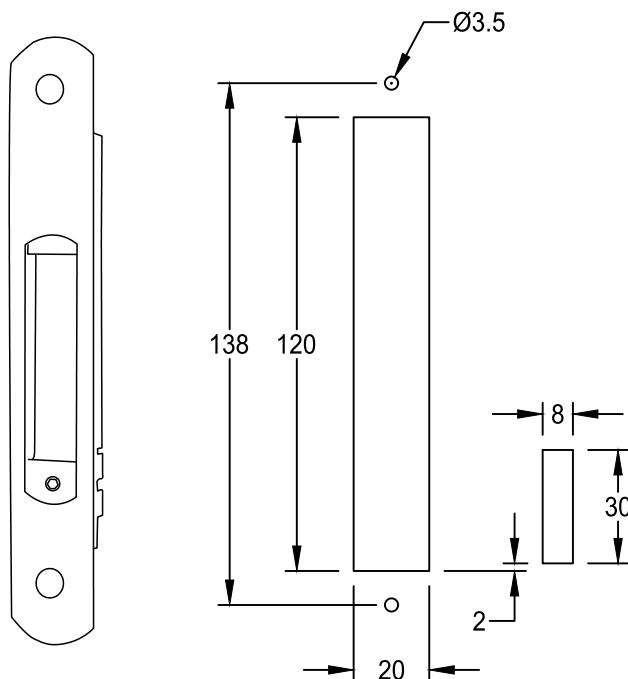
Medidas das usinagens conforme fabricante do componente.

Detalhe de Aplicação Sem Escala

Fecho Concha

CON-2011

Encaixe: SU-039A/ SU-068A/ SU-245A



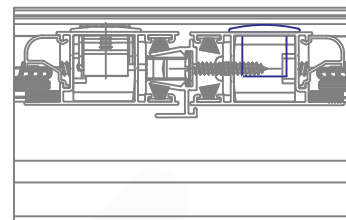
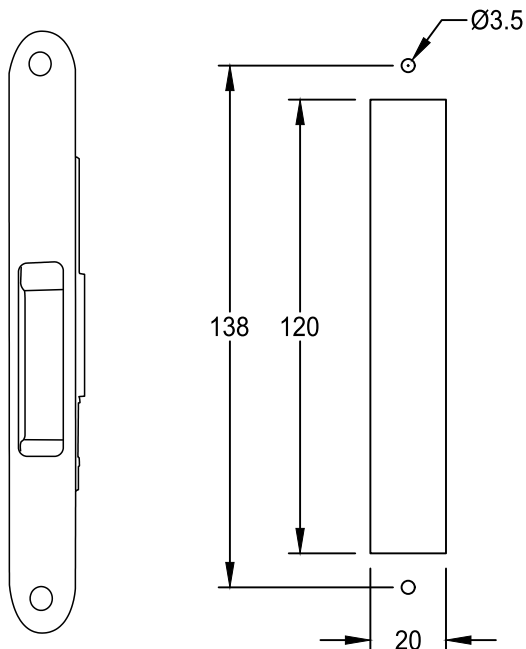
Medidas das usinagens conforme fabricante do componente.

Detalhe de Aplicação Sem Escala

Concha Cega

CON-7311

Encaixe: SU-039A/ SU-068A/ SU-245A



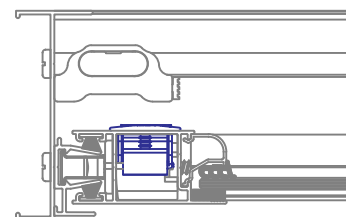
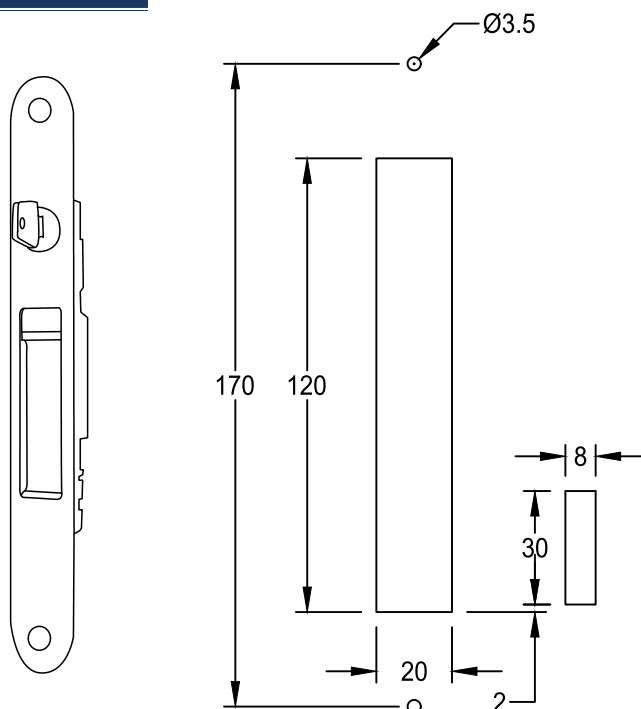
Medidas das usinagens conforme fabricante do componente.

Detalhe de Aplicação Sem Escala

Fecho Concha com Chave

CON-7811AC

Encaixe: SU-039A/ SU-068A/ SU-245A



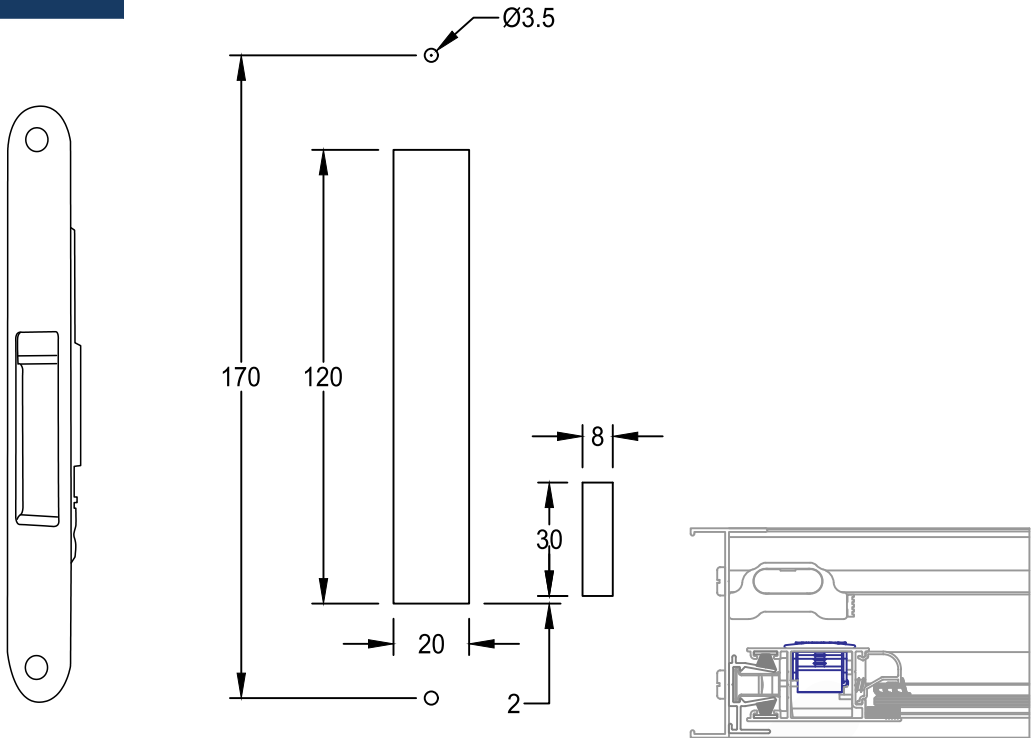
Medidas das usinagens conforme fabricante do componente.

Detalhe de Aplicação Sem Escala

Fecho Concha

CON-7811

Encaixe: SU-039A/ SU-068A/ SU-245A



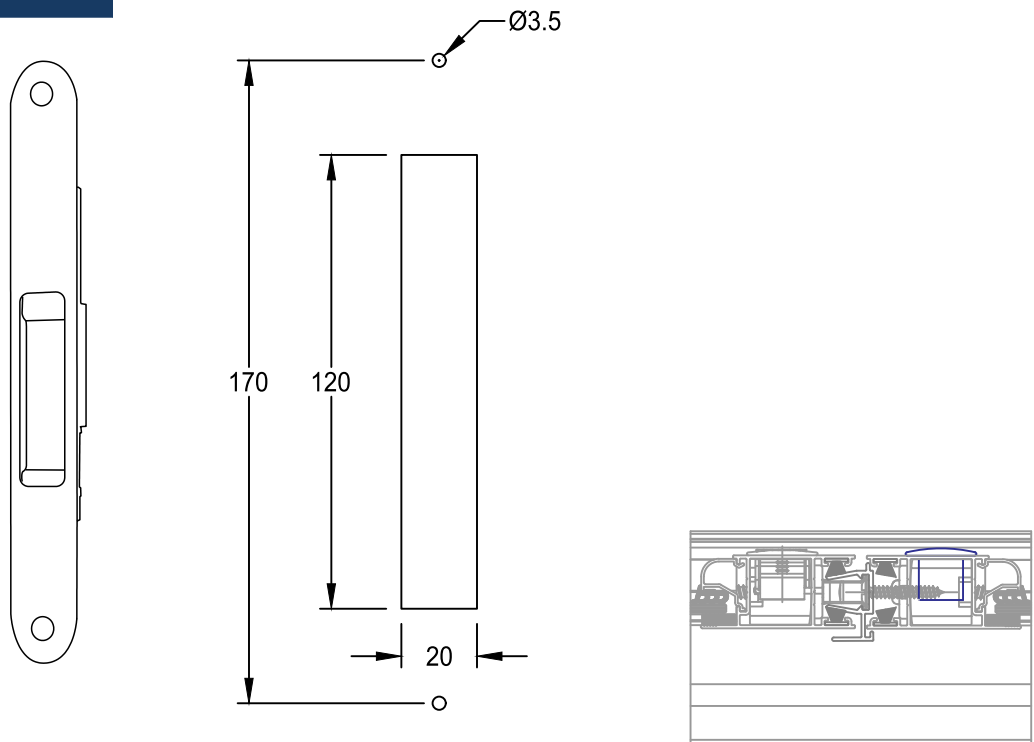
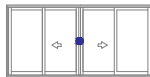
Medidas das usinagens conforme fabricante do componente.

Detalhe de Aplicação Sem Escala

Concha Cega

CON-7711

Encaixe: SU-039A/ SU-068A/ SU-245A



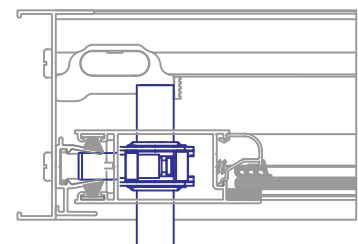
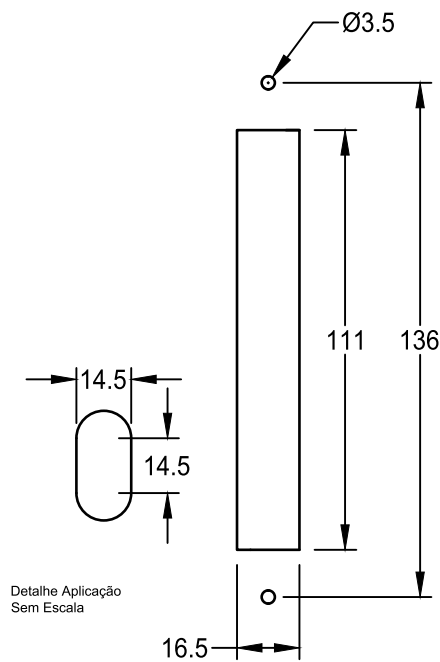
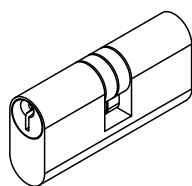
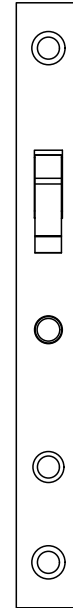
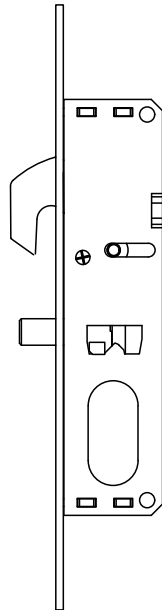
Medidas das usinagens conforme fabricante do componente.

Detalhe de Aplicação Sem Escala

Fechadura - Correr

FRA-815A

Encaixe: SU-245A



Detalhe de Aplicação Sem Escala

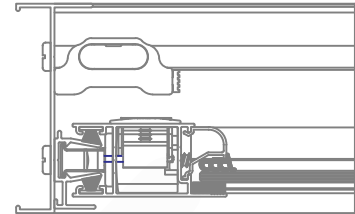
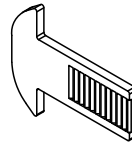
Medidas das usinagens conforme fabricante do componente.

SISTEMA DE ESQUADRIAS PRAIA DO ROSA 25

REV05

Lingueta Para Fecho Concha

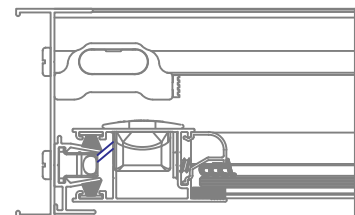
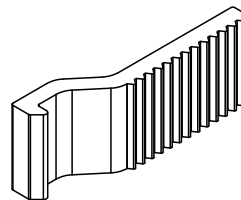
TRA-009



Detalhe de Aplicação
Sem Escala

Lingueta Fecho Touch

LIN-7611

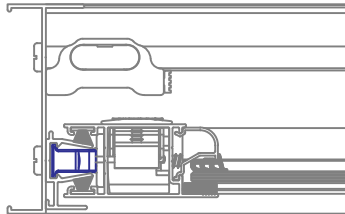
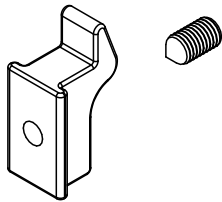


Detalhe de Aplicação
Sem Escala

Contra Fecho

SD-2504

Encaixe: SU-003/ SU-008A/ SU-013/
SU-014

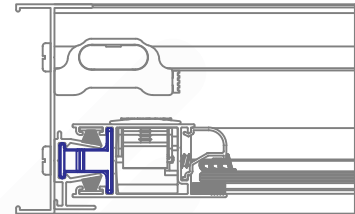
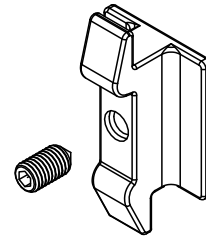


Detalhe de Aplicação
Sem Escala

Contra Fecho - Folha Fixa

FEC-055

Encaixe: SU-039A/ SU-068A/ SU-245A

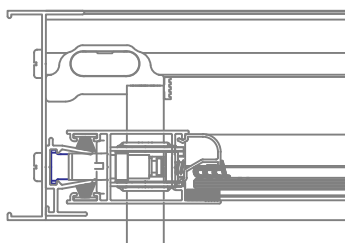
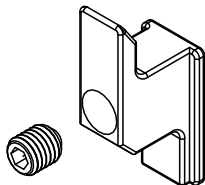


Detalhe de Aplicação
Sem Escala

Contra Fecho

CON-409

Encaixe: SU-003/ SU-008A/ SU-013/
SU-014

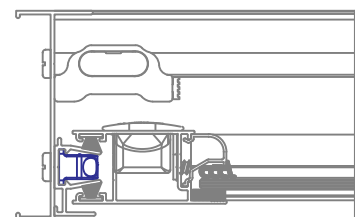
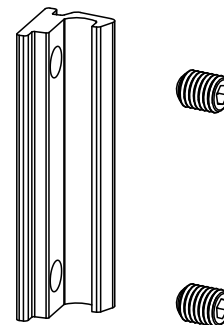


Detalhe de Aplicação
Sem Escala

Contra Fecho Touch

CON-TOUCH

Encaixe: SU-003/ SU-008A/ SU-013/
SU-014

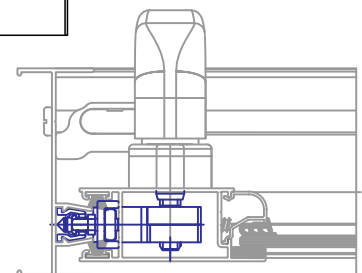
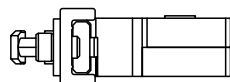
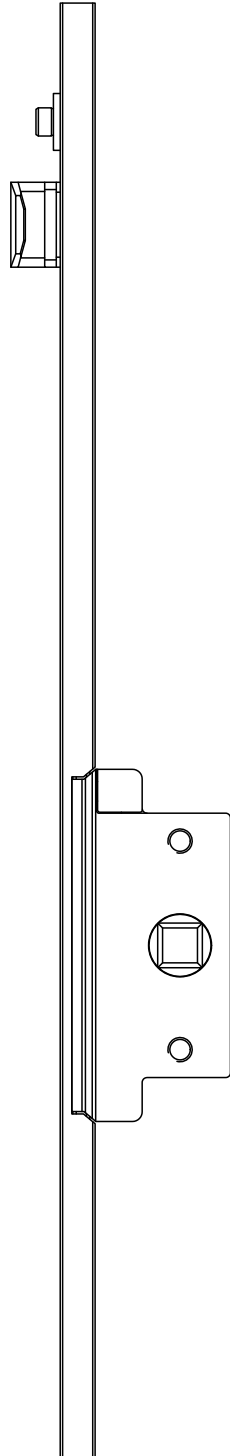


Detalhe de Aplicação
Sem Escala

Haste Cremona 1 Ponto
(Acionamento Interno)

CREE251PIN300

Encaixe: SU-245A

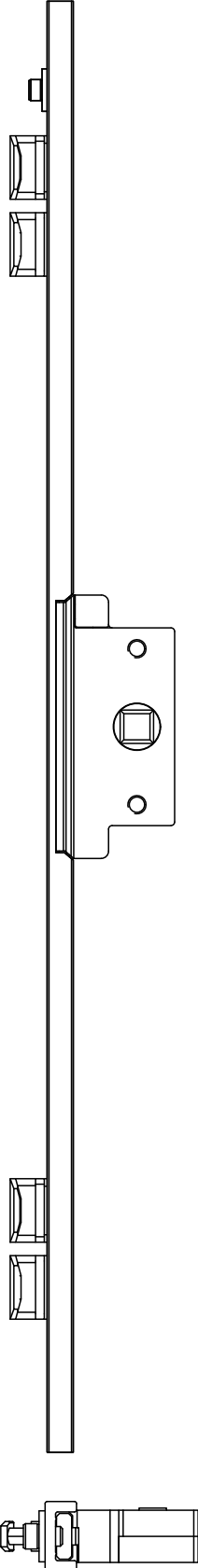


Detalhe de Aplicação
Sem Escala

Haste Cremona 2 Pontos
(Acionamento Interno)

CREE252PIN

Encaixe: SU-245A



Detalhe de Aplicação
Sem Escala

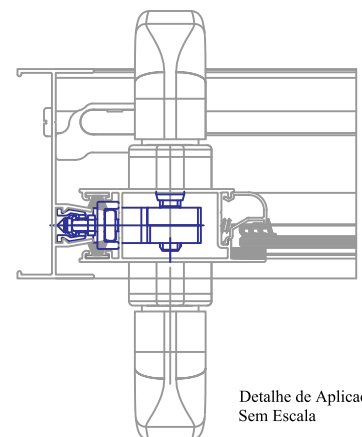
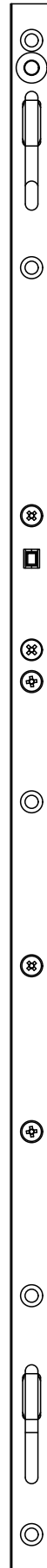
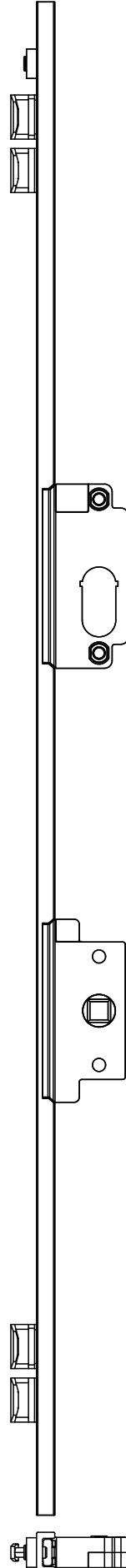
SISTEMA DE ESQUADRIAS PRAIA DO ROSA 25

REV05

Haste Cremona 2 Pontos
(Acionamento Interno e Externo)

CREE252PCIE

Encaixe: SU-245A

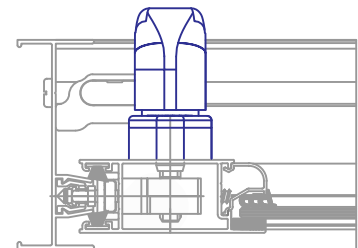
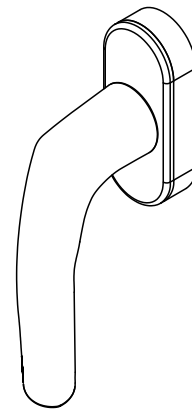
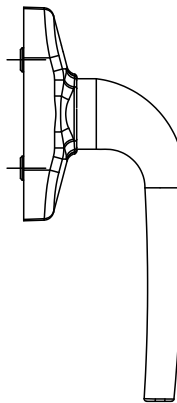
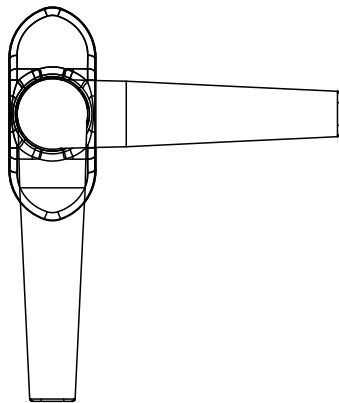


Detalhe de Aplicação
Sem Escala

Maçaneta Cremona Janela

Euro 90° Round

Encaixe: SU-245A

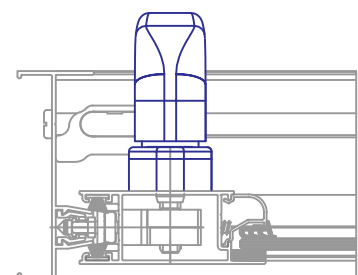
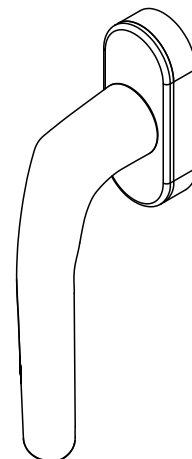
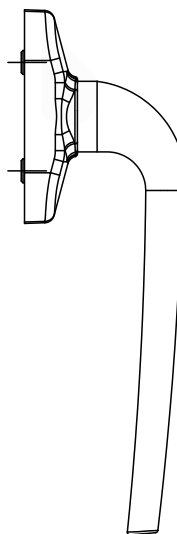
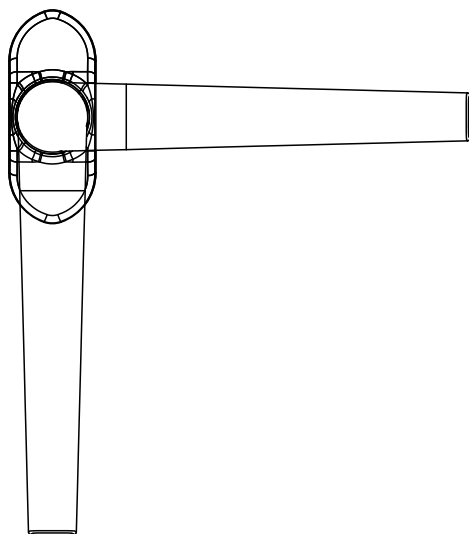


Detalhe de Aplicação Sem Escala

Maçaneta Cremona Porta

Euro 90° Round

Encaixe: SU-245A



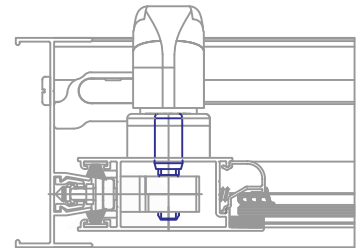
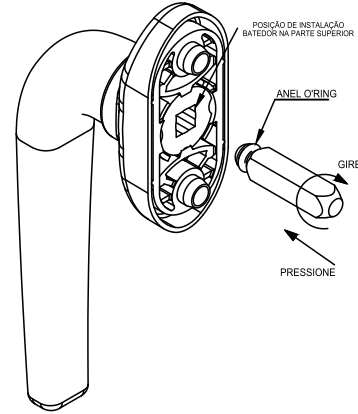
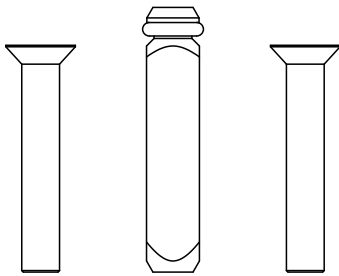
Detalhe de Aplicação Sem Escala

Kit Haste Interno Parafuso e Bucha



Cremona Int

Encaixe: SU-245A



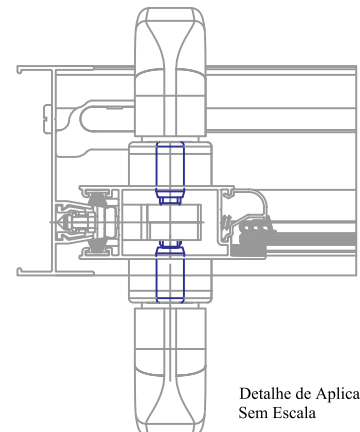
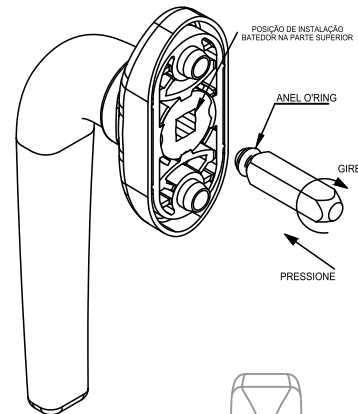
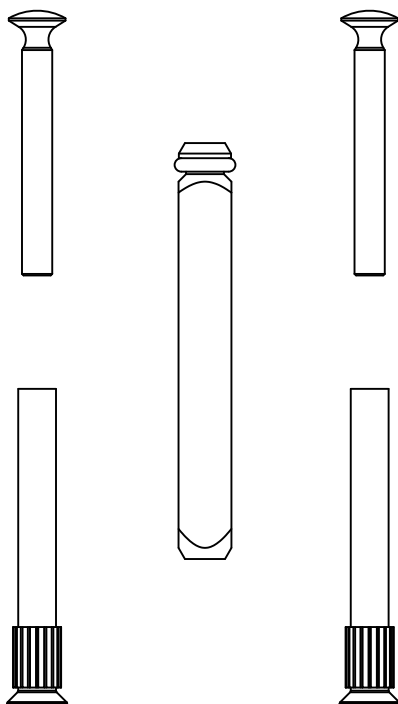
Detalhe de Aplicação Sem Escala

Kit Haste Interno / Externo Parafuso e Bucha



Cremona Ext

Encaixe: SU-245A

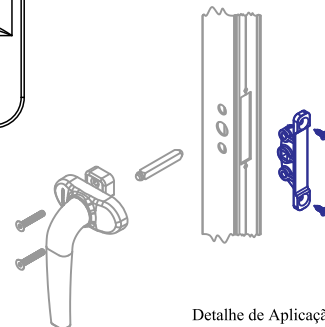
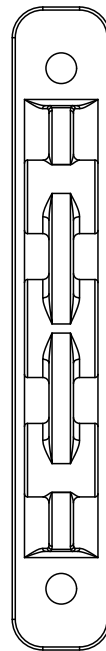
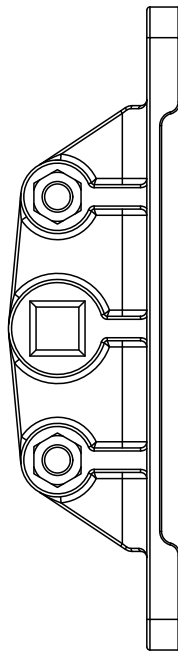
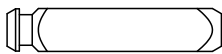


Detalhe de Aplicação Sem Escala

Kit Travamento Maçaneta
Cremona

KITTRAMACREINYPRT

Encaixe: SU-245A

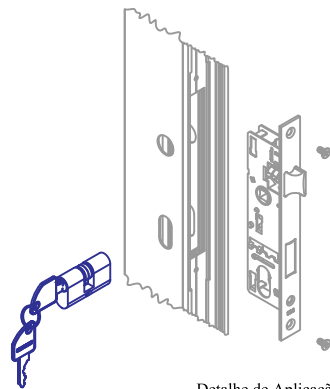
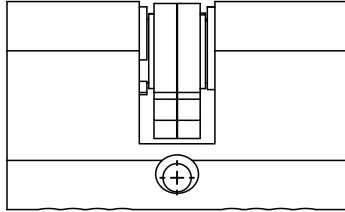
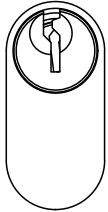


Detalhe de Aplicação
Sem Escala

Cilindro C400

CILC400

Encaixe: SU-245A

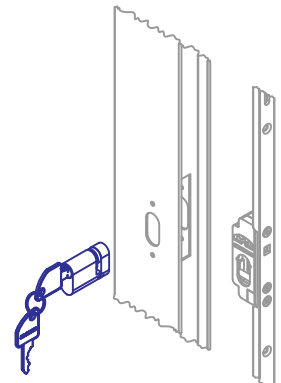
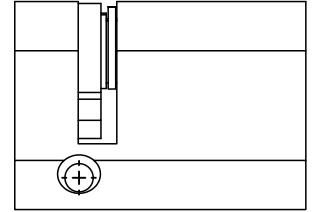
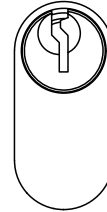


Detalhe de Aplicação Sem Escala

Cilindro C401

CILC401

Encaixe: SU-245A

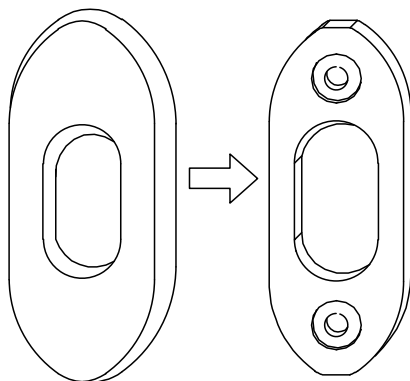


Detalhe de Aplicação Sem Escala

Acabamento Cilindro

Roseta

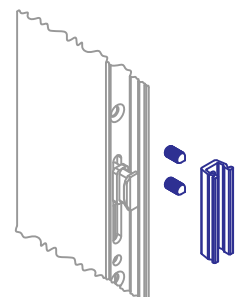
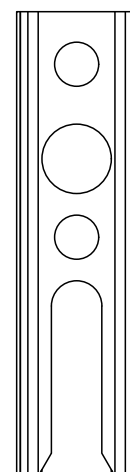
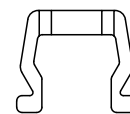
Encaixe: Cilindro



Contra Fecho Cremona

CTFCRE1P2PL25

Encaixe: SU-245A

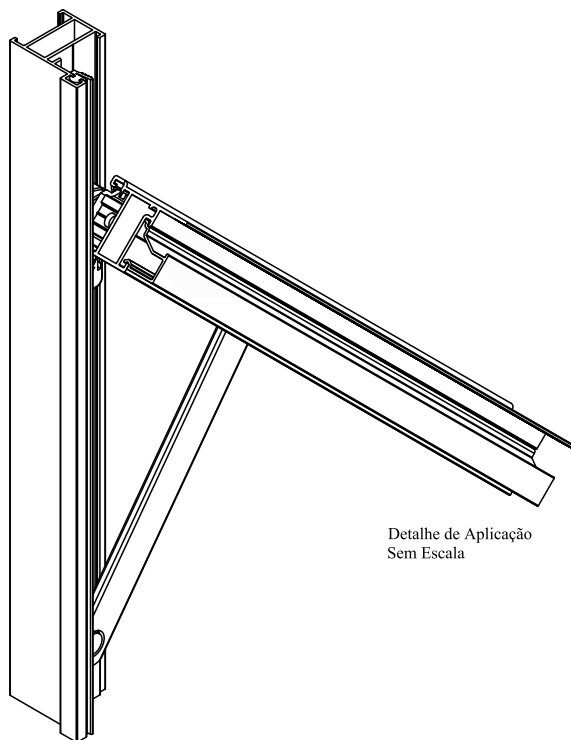


Detalhe de Aplicação Sem Escala

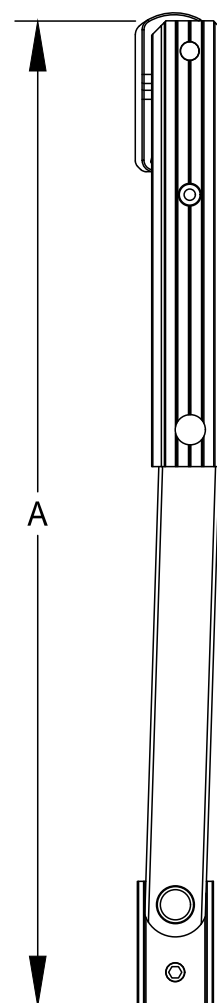
Braço Maxim-ar

BRA-(Ver Tabela)

Enxaixe: SU-079 / SU-790 / SU-086 / SU-200



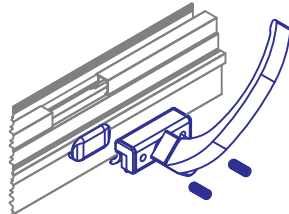
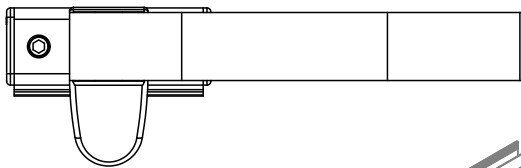
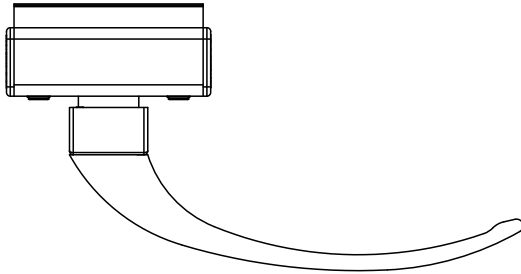
Detalhe de Aplicação
Sem Escala



CÓDIGO	DIMENSÃO	LARGURA	ALTURA DA FOLHA		CARGA
			MÁXIMA (MM)	MÍNIMA (MM)	
BRA-705	250	750	270	500	6
BRA-704	400	750	400	650	8
BRA-702	500	750	520	810	10
BRA-703	750	750	810	900	11
BRA-725	810	750	900	1200	15

Fecho Maxim-ar

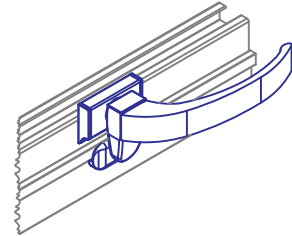
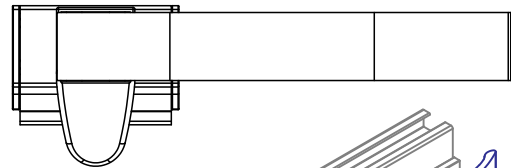
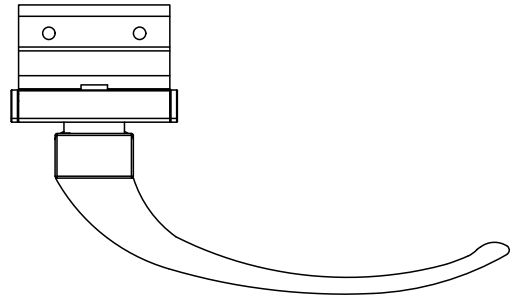
FEC-009



Detalhe de Aplicação
Sem Escala

Fecho Maxim-ar

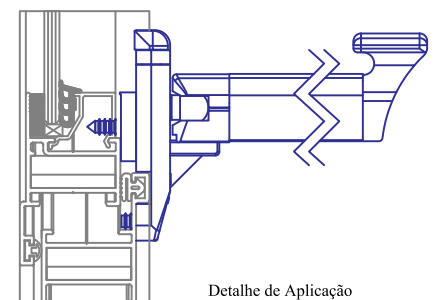
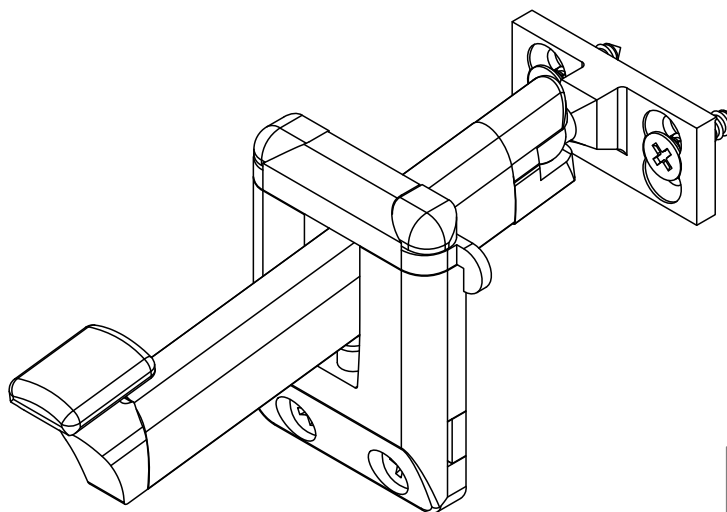
FEC-010



Detalhe de Aplicação
Sem Escala

Haste Smart

HAS



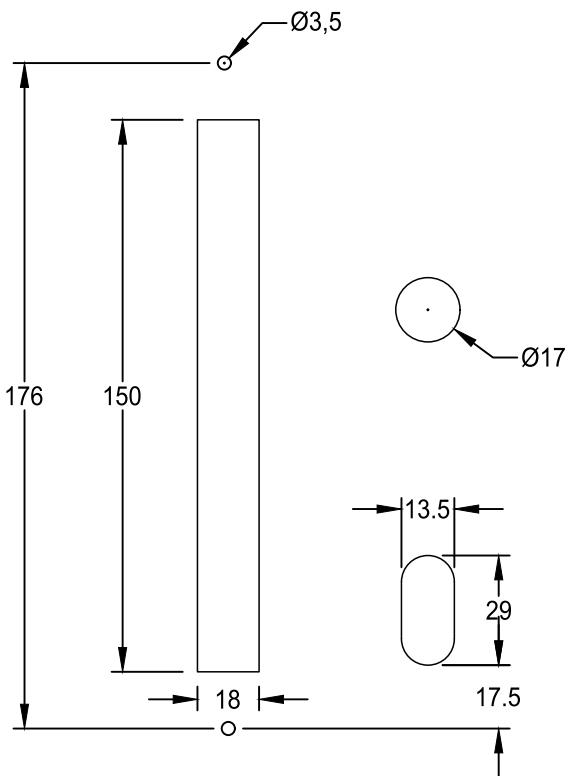
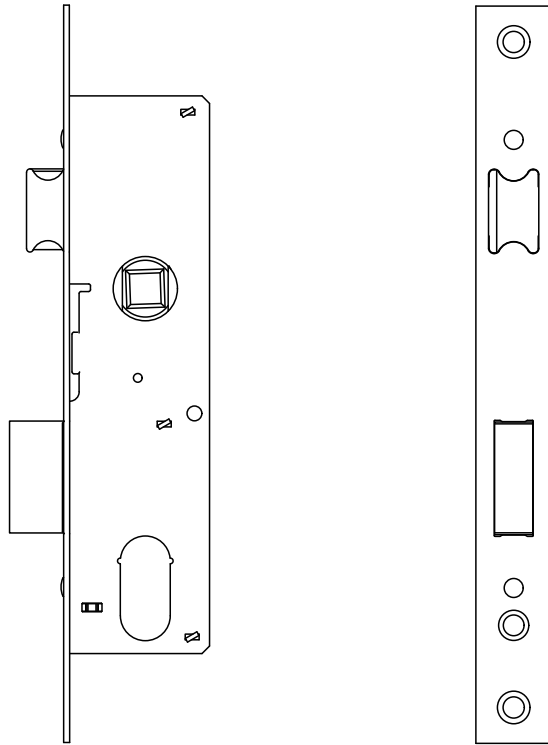
Detalhe de Aplicação
Sem Escala

NOTA: Não é recomendável este tipo de acionamento para esquadrias com alturas menores que 600mm.

Fechadura

FRA-323

Encaixe: SU-111/ 25-542A

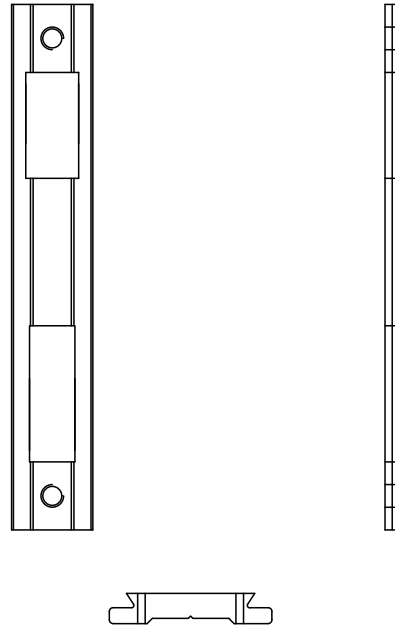


Detalhe Aplicação Sem Escala

Contra Testa

CON-295

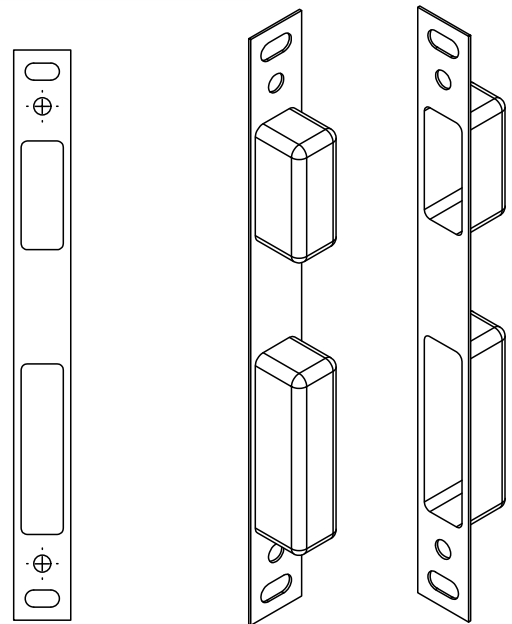
Encaixe: 25-540 / 25-541 / 25-548 / SU-279



Guarda Pó

EURO - NYL

Encaixe: 25-540 / 25-541 / 25-548 / SU-279

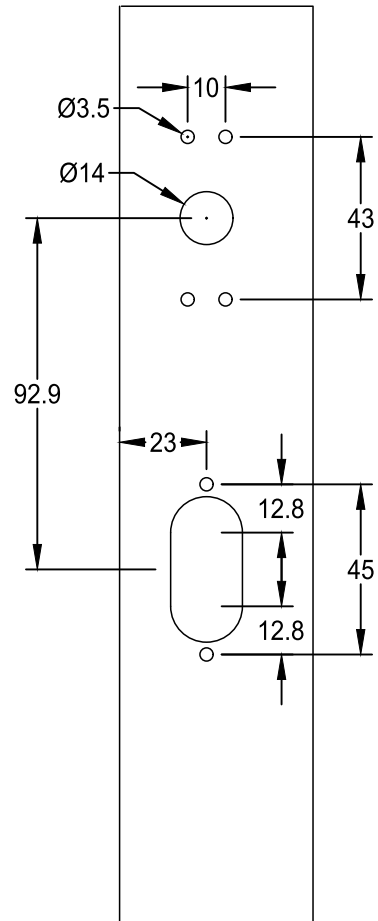
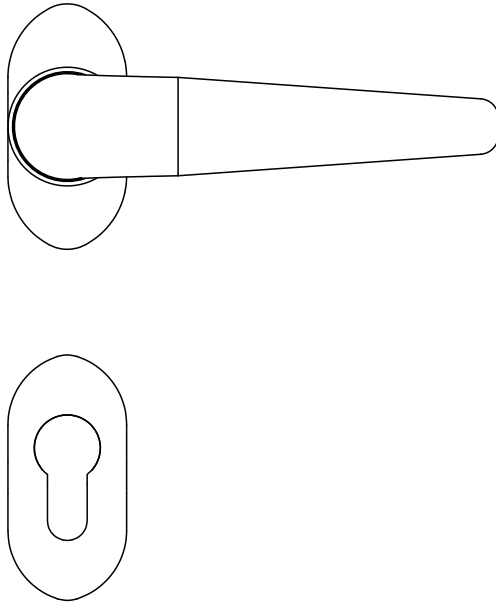


Medidas das usinagens conforme fabricante do componente.

Maçaneta Roseta

MAC-EURO

Encaixe: SU-111/ 25-542A

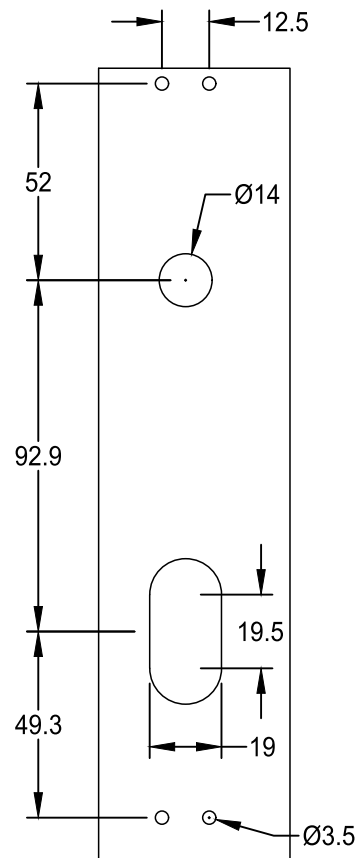
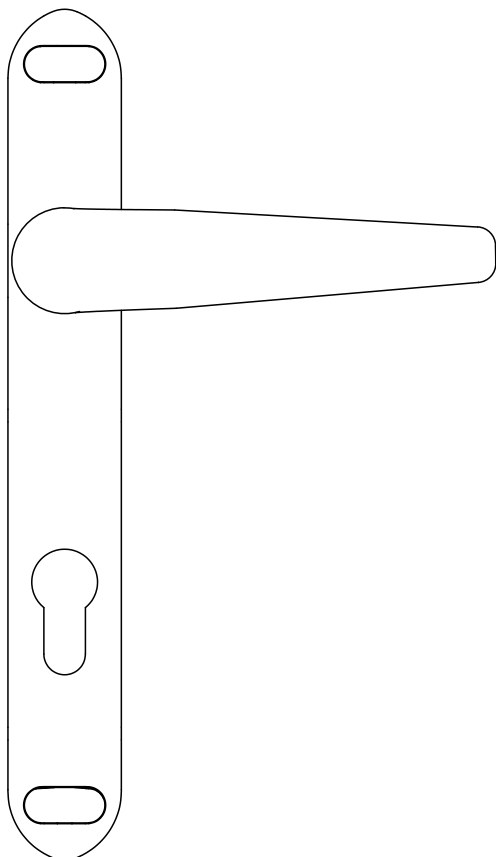


Medidas das usinagens conforme fabricante do componente.

Maçaneta Roseta

MAC-EURO

Encaixe: SU-111/ 25-542A

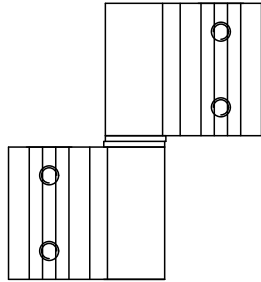


Medidas das usinagens conforme fabricante do componente.

Dobradiça 2 Abas

DOB-840

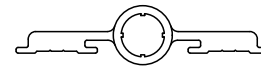
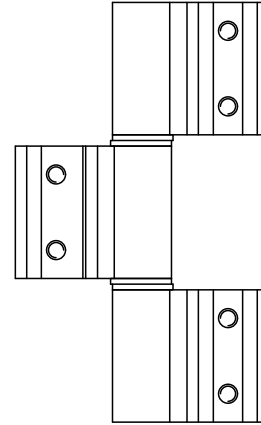
Encaixe: SU-065 / SU-064 / 25-540 /
25-541 / 25-542A / SU-111 / SU-279



Dobradiça 3 Abas

DOB-840

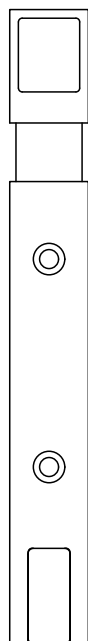
Encaixe: SU-065/ SU-064/ 25-540/
25-541/ 25-542A/ SU-111



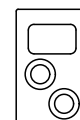
Fecho Unha

FEC-1920CF

Encaixe: SU-111/ 25-542A



Contra Fechos



Vedação Inferior Porta

VEDPORIN

Encaixe: SU-111/ 25-542A



VERSÕES

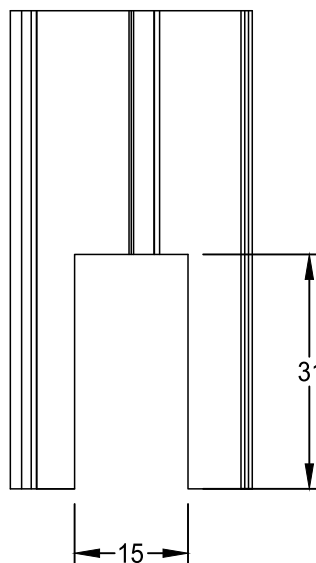
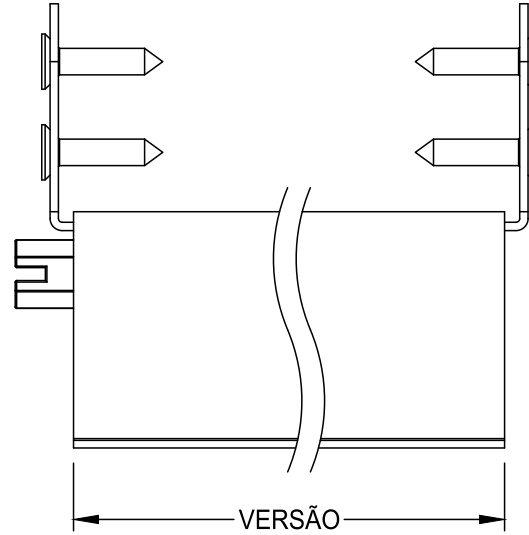
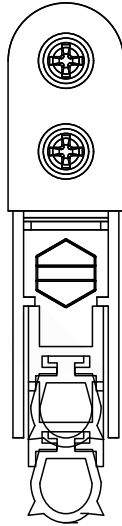
620

720

820

920

1020



Medidas das usinagens conforme fabricante do componente.

Parafuso AA Ø3,5 x 9,5mm

PAR-437

Uso: Fixação Mata Junta Lateral



Parafuso AA Ø4,2 x 16mm

PAR-936

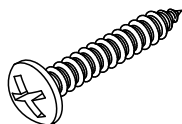
Uso: Fixação Presilha do Arremate



Parafuso AA Ø4,2 x 25mm

PAR-963

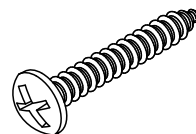
Uso: Fixação Marco Maxim-ar



Parafuso AA Ø4,2 x 32mm

PAR-694

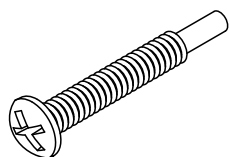
Uso: Fixação Marco Porta de Giro



Parafuso PG Ø4,8 x 38mm

PAR-428

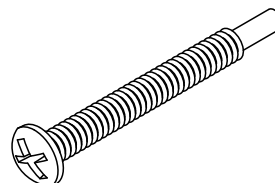
Uso: Fixação Marco



Parafuso PG Ø4,8 x 50mm

PAR-431

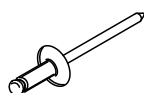
Uso: Fixação Folhas



Rebite Ø3,2 x 10,2mm

REB-440

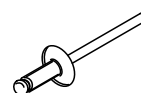
Uso: Fixação Pingadeira Maxim-ar



Rebite Ø4,0 x 10,2mm

REB-540

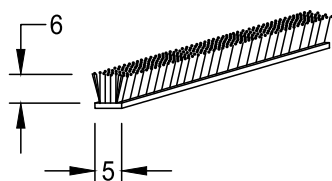
Uso: Fixação Pingadeira Maxim-ar



Fita Vedadora 5 x 6mm

FIT-206

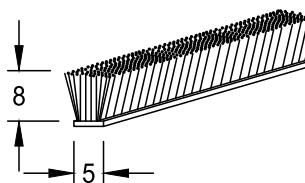
Uso: Montante Mão de Amigo e Lateral



Fita Vedadora 5 x 8mm

FIT-212

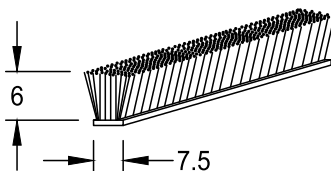
Uso: Folha Inferior e Superior Horizontal



Fita Vedadora 7,5 x 6mm

FIT-246

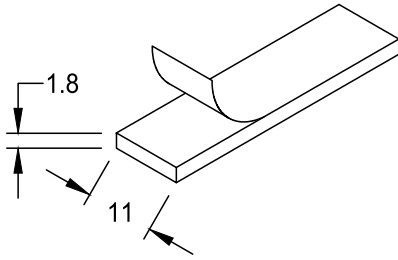
Uso: Travessa Horizontal



Espuma Adesiva

GUA-172

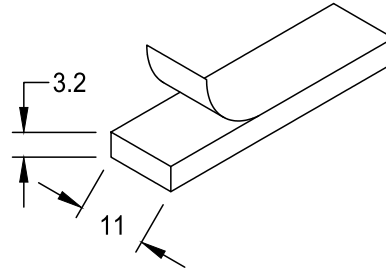
Uso: Conforme Detalhe uso de Guarnições



Espuma Adesiva

GUA-171

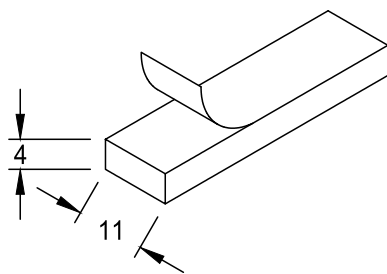
Uso: Conforme Detalhe uso de Guarnições



Espuma Adesiva

GUA-258

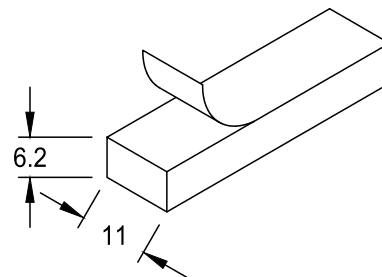
Uso: Conforme Detalhe uso de Guarnições



Espuma Adesiva

GUA-157

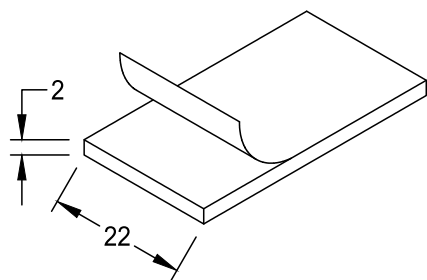
Uso: Conforme Detalhe uso de Guarnições



Espuma Adesiva

GUA-282

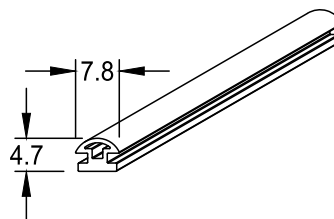
Uso: Venezianas



Guarnição EPDM

GUA-053

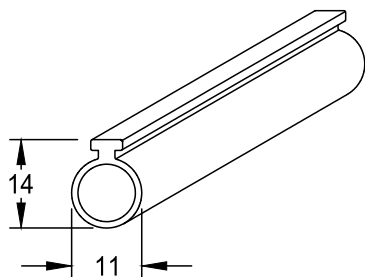
Uso: SU-200



Guarnição EPDM

GUA-007

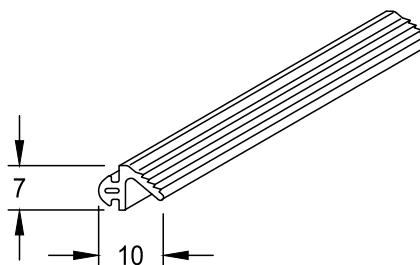
Uso: SU-083



Guarnição EPDM

GUA-239

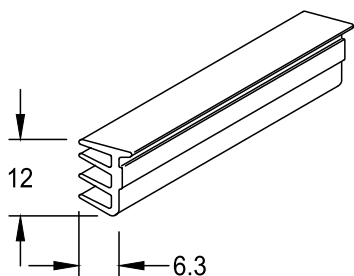
Uso: SU-079 / SU-086 / SU-790



Guarnição EPDM

GUA-256

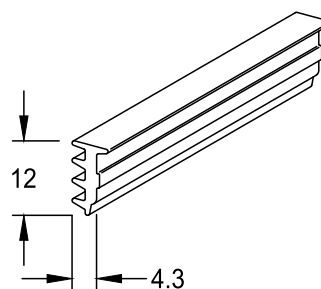
Uso: Conforme Detalhe uso de Guarnições



Guarnição EPDM

GUA-259

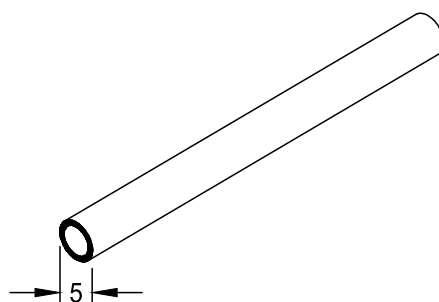
Uso: Conforme Detalhe uso de Guarnições



Guarnição EPDM

GUA-006

Uso: Tela Mosquiteira



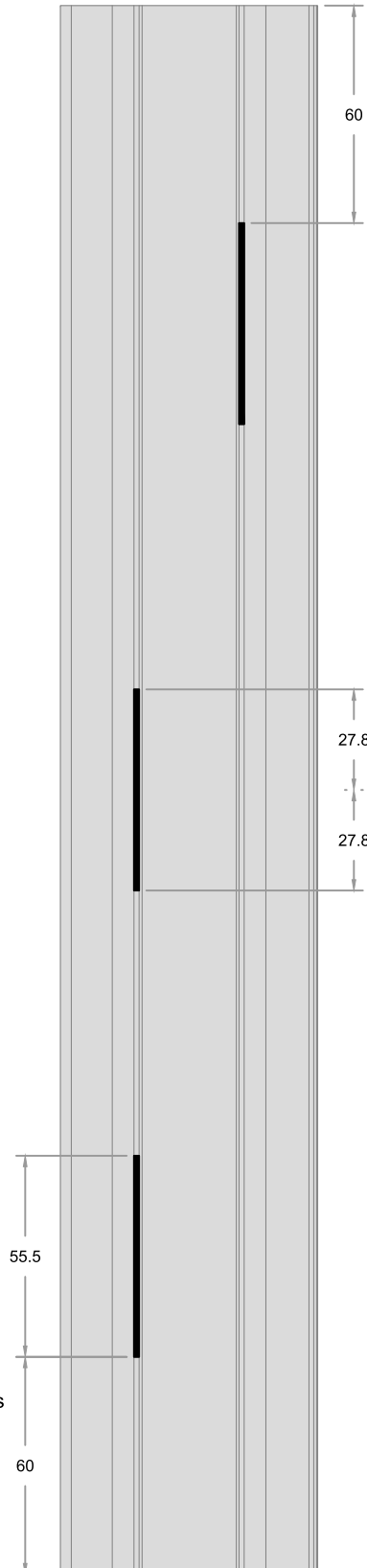
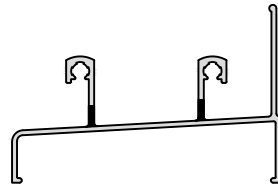
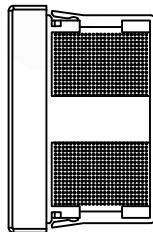
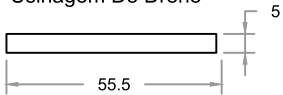
Detalhe De Aplicação	Espessura Do Vidro (mm)	Baguete	Guarnição Interna	Guarnição Externa
 <p>Folhas Maxim Ar</p>	4	SU-102A / SU102B	GUA-256	GUA-157
	5	SU-102A / SU102B	GUA-256	GUA-258
	6	SU-102A / SU102B	GUA-259	GUA-258
	8	SU-102C	GUA-259	GUA-258
 <p>Travessa Horizontal</p>	4	SU-102A / SU102B	GUA-256	GUA-157
	5	SU-102A / SU102B	GUA-256	GUA-171
	6	SU-102A / SU102B	GUA-259	GUA-171
	8	SU-102C	GUA-259	GUA-172
 <p>Montante Vertical</p>	4	SU-102A / SU102B	GUA-256	GUA-157
	5	SU-102A / SU102B	GUA-256	GUA-258
	6	SU-102A / SU102B	GUA-259	GUA-258
	8	SU-102C	GUA-259	GUA-258
 <p>Folha Giro</p>	4	SU-102A / SU102B	GUA-256	GUA-157
	5	SU-102A / SU102B	GUA-256	GUA-258
	6	SU-102A / SU102B	GUA-259	GUA-258
	8	SU-102C	GUA-259	GUA-258
 <p>Quadro Fixo</p>	4	SU-103A	GUA-256	GUA-157
	5	SU-103A	GUA-256	GUA-171
	6	SU-103A	GUA-259	GUA-171
	8	SU-103B	GUA-259	GUA-172

ÍNDICE DE USINAGENS

Código	Descrição	Página
SU-002	PERFIS	84
SU-2541	PERFIS	84
SU-228	PERFIS	84
DU-238A	PERFIS	92
SU-003	PERFIS	86
SU-006	PERFIS	84
SU-007	PERFIS	87
SU-008A	PERFIS	93
SU-011	PERFIS	85
SU-013	PERFIS	89
SU-014	PERFIS	88
SU-022	PERFIS	84
SU-038A	PERFIS	92
SU-039A	PERFIS	90
SU-040A	PERFIS	91
SU-041A	PERFIS	91
SU-042A	PERFIS	91
SU-047A	PERFIS	92
SU-049A	PERFIS	92
SU-068A	PERFIS	90
SU-069A	PERFIS	91
SU-070A	PERFIS	90
SU-070A	PERFIS	91
SU-079	PERFIS	94
SU-080	PERFIS	95
SU-083	PERFIS	94
SU-086	PERFIS	94
SU-200	PERFIS	95
SU-230	PERFIS	85
SU-242A	PERFIS	91
SU-243A	PERFIS	91
SU-245A	PERFIS	90
SU-2522	PERFIS	84
SU-2523	PERFIS	84
SU-2542	PERFIS	84
SU-2569	PERFIS	84
SU-2622	PERFIS	85

PERFIS
SU-002
SU-2541
SU-228
SU-2523
SU-006
SU-2542
SU-2569
SU-2522
SU-022

Usinagem De Dreno



Observações:

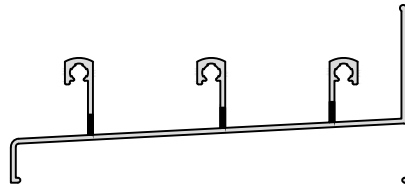
- * Os drenos devem ser feitos sempre no sentido contrário da folha quando as mesmas estiverem fechadas.
- * Distância máxima entre os drenos 450mm.
- * Para vãos maiores, deve-se aumentar o número de drenos.

PERFIS

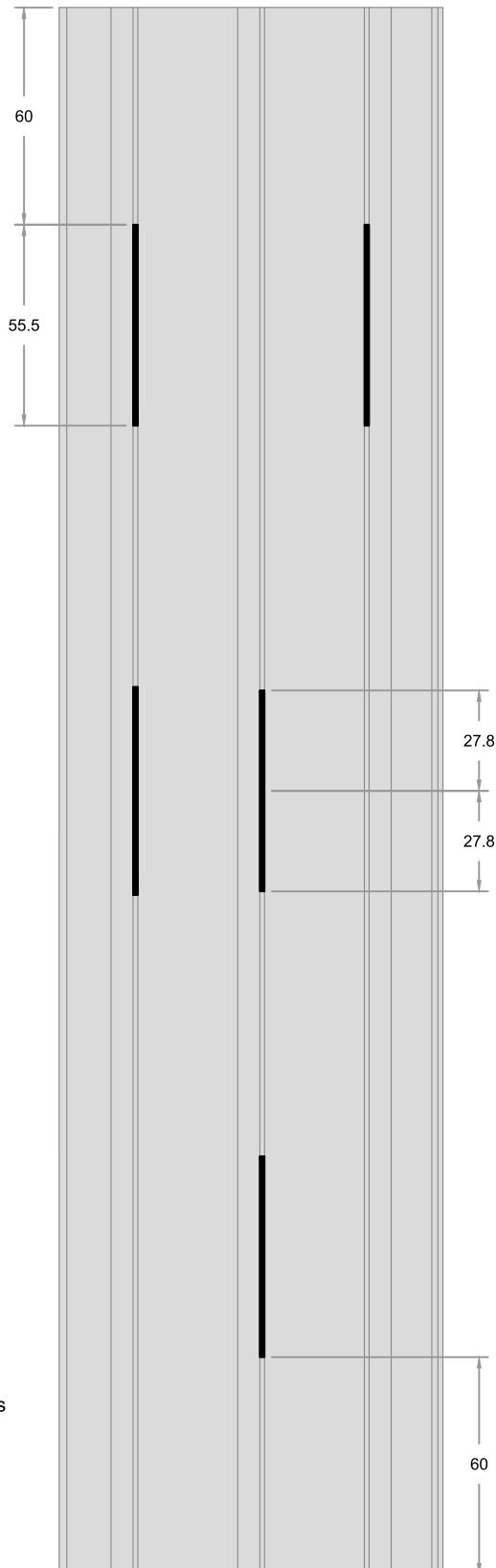
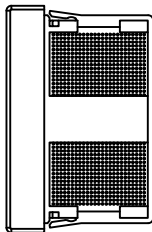
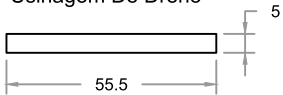
SU-011

SU-230

SU-2622



Usinagem De Dreno



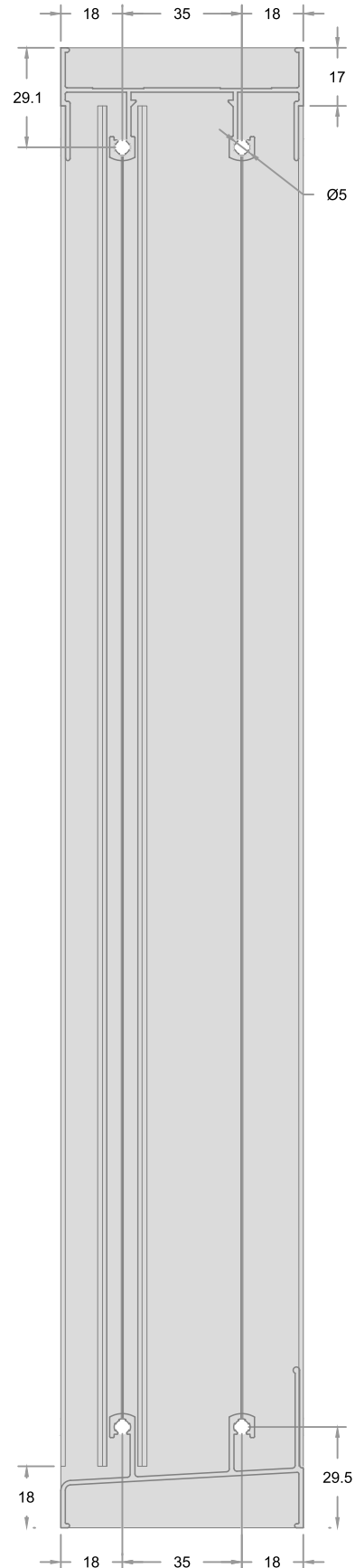
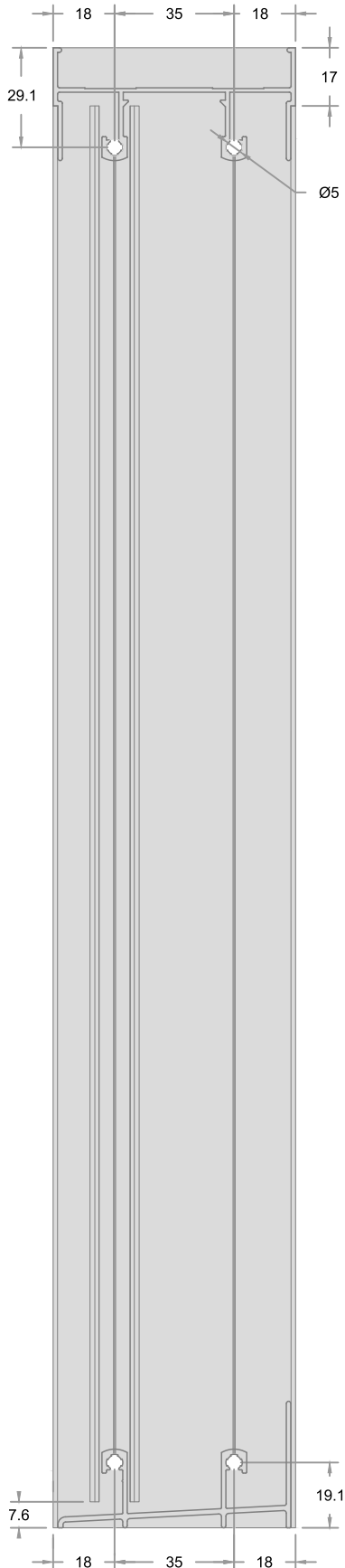
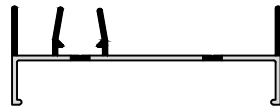
Observações:

- * Os drenos devem ser feitos sempre no sentido contrário da folha quando as mesmas estiverem fechadas.
- * Distância máxima entre os drenos 450mm.
- * Para vãos maiores, deve-se aumentar o número de drenos.

PERFIS
SU-003

Observações:

* Furações dos trilhos inferiores conforme perfil utilizado.

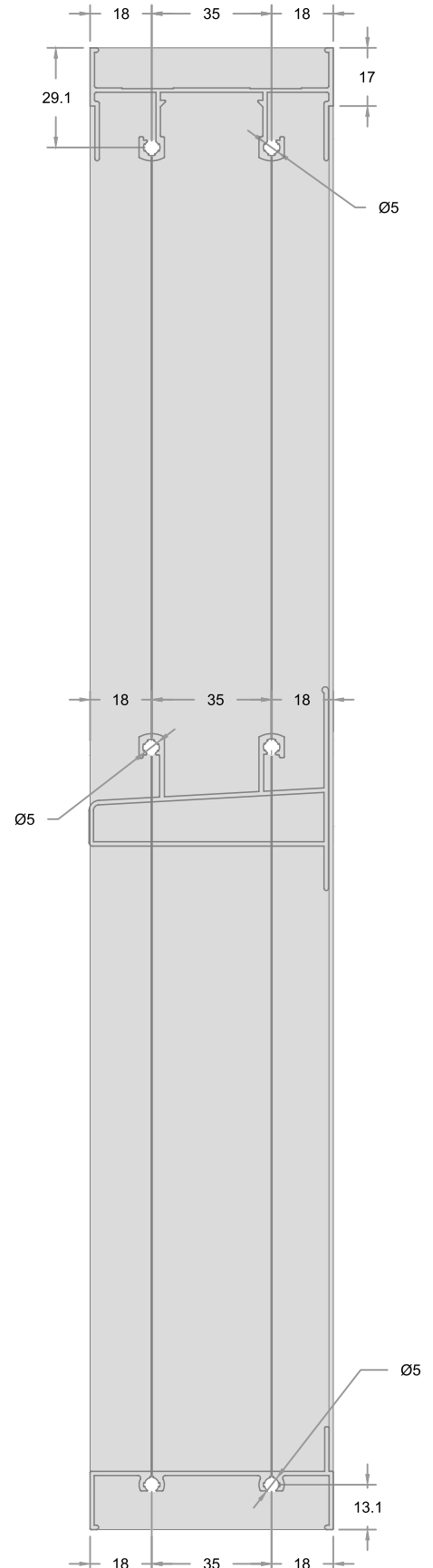
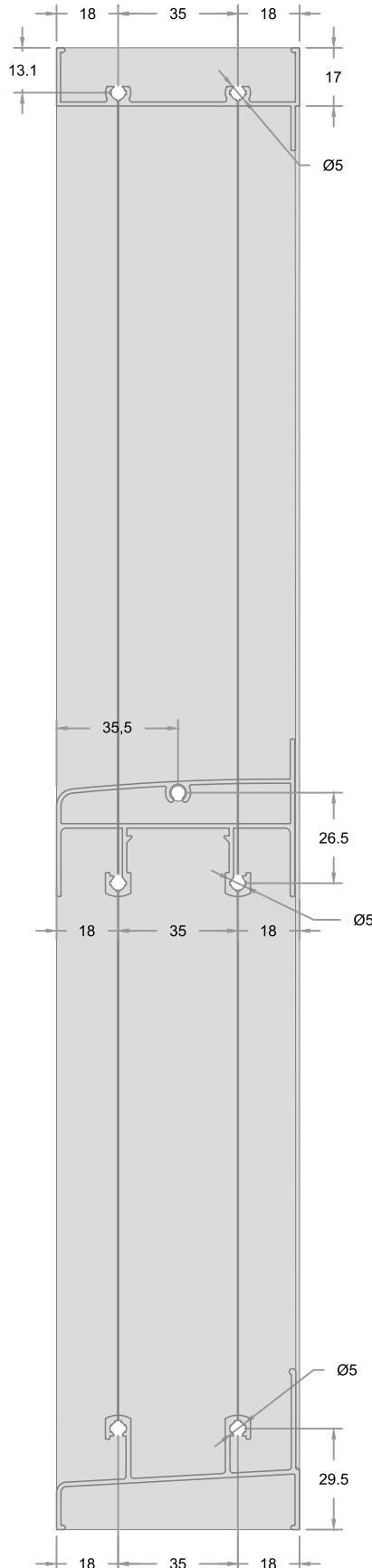
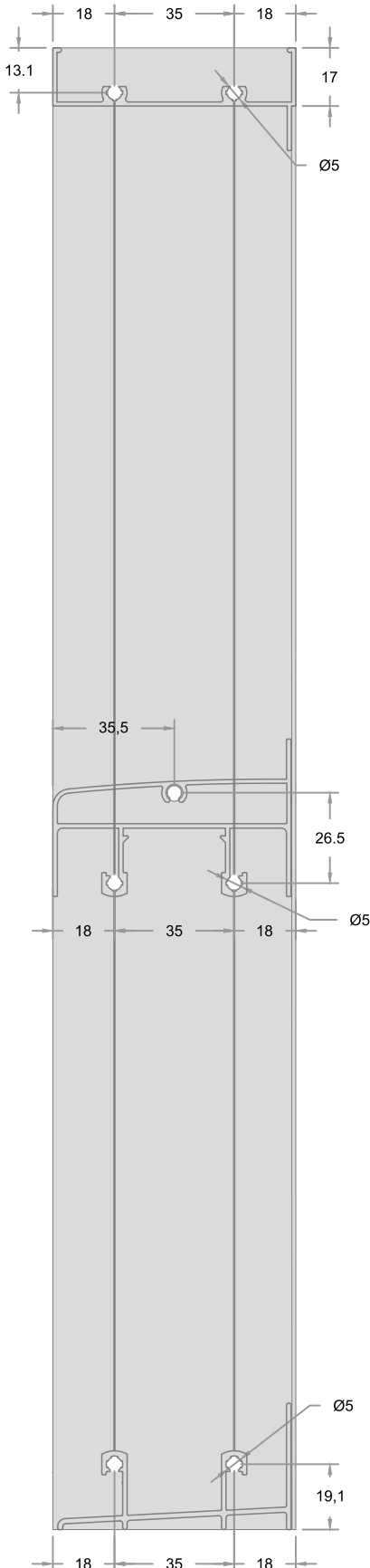
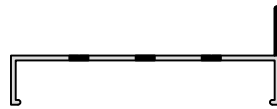


SISTEMA DE ESQUADRIAS  PRAIA DO ROSA 25
REV05

PERFIS
SU-007

Observações:

- * Furações dos trilhos inferiores conforme perfil utilizado.
- * Atentar-se a furação da travessa da bandeira.



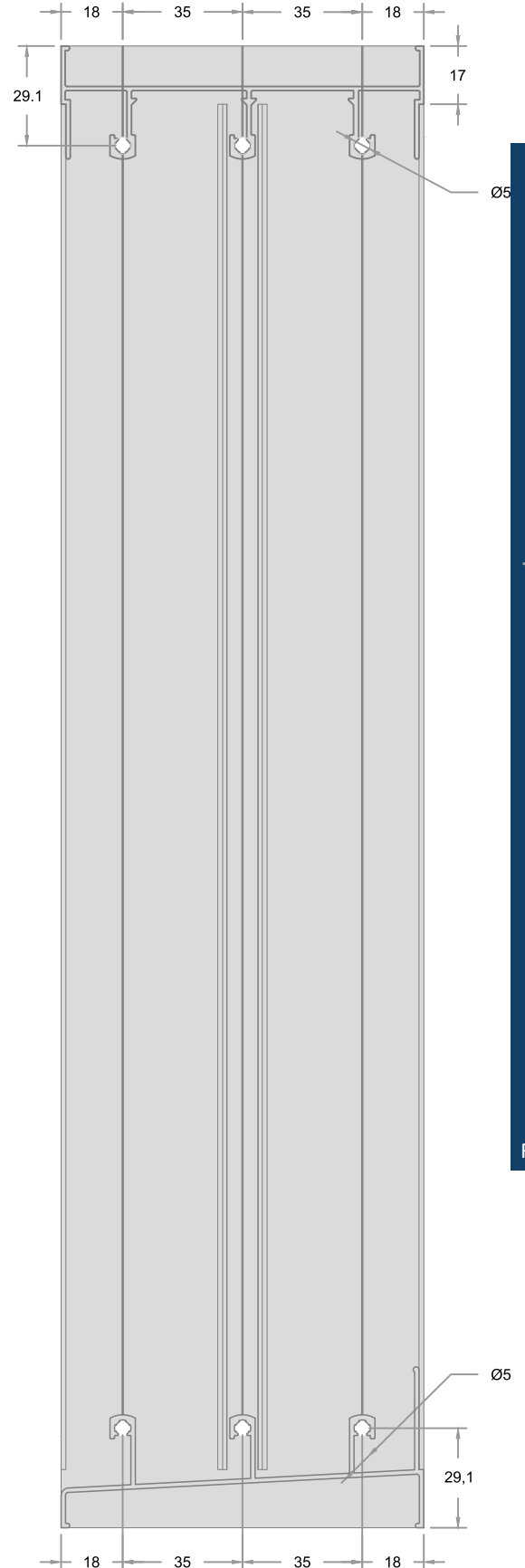
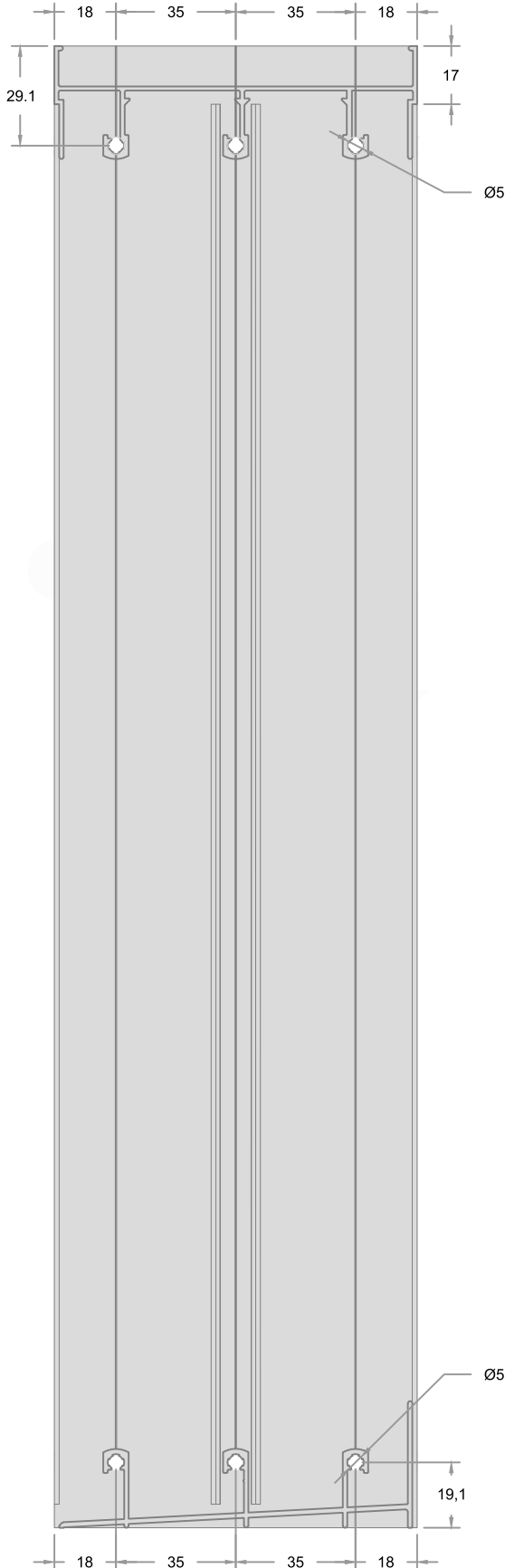
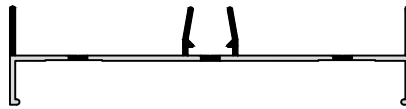
SISTEMA DE ESQUADRIAS PRAIA DO ROSA 25

REV05

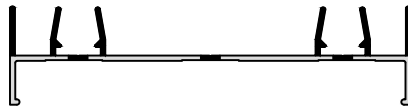
PERFIS
SU-014

Observações:

* Furações dos trilhos inferiores conforme perfil utilizado.

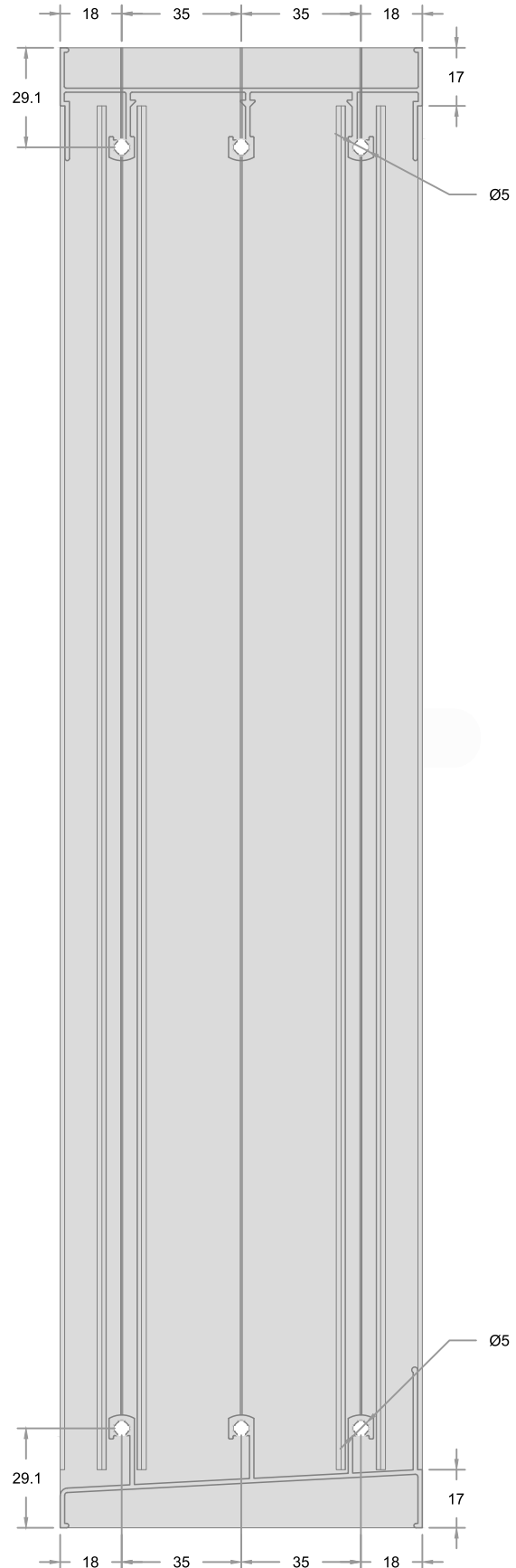
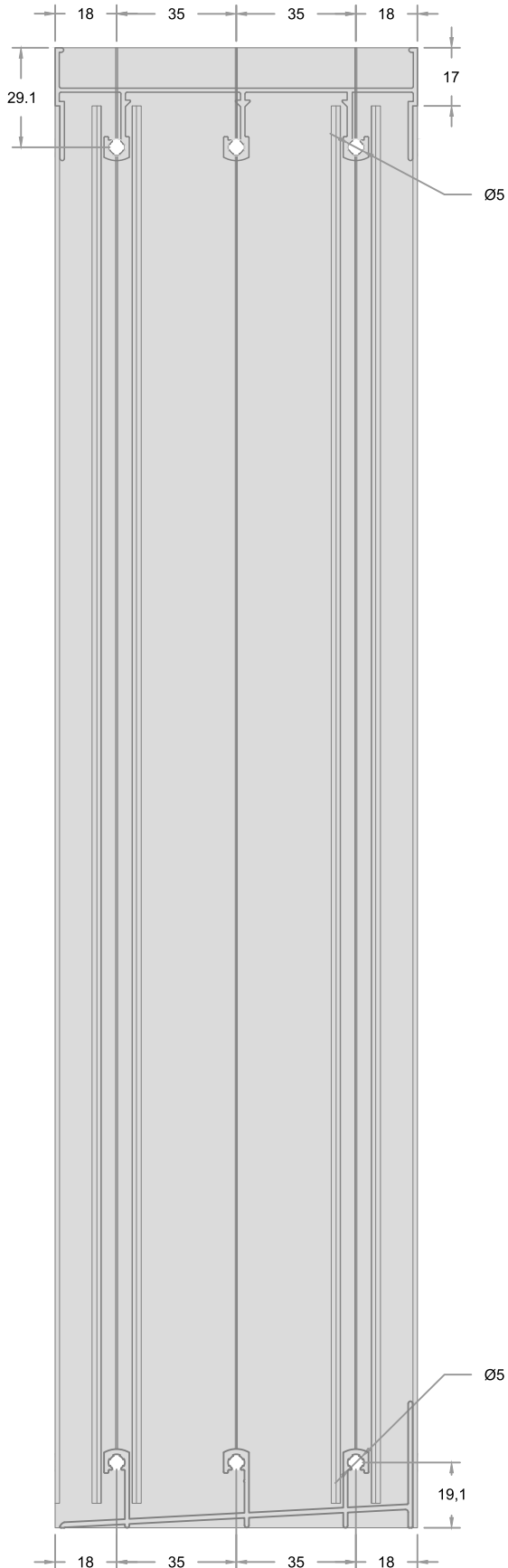


PERFIS
SU-013



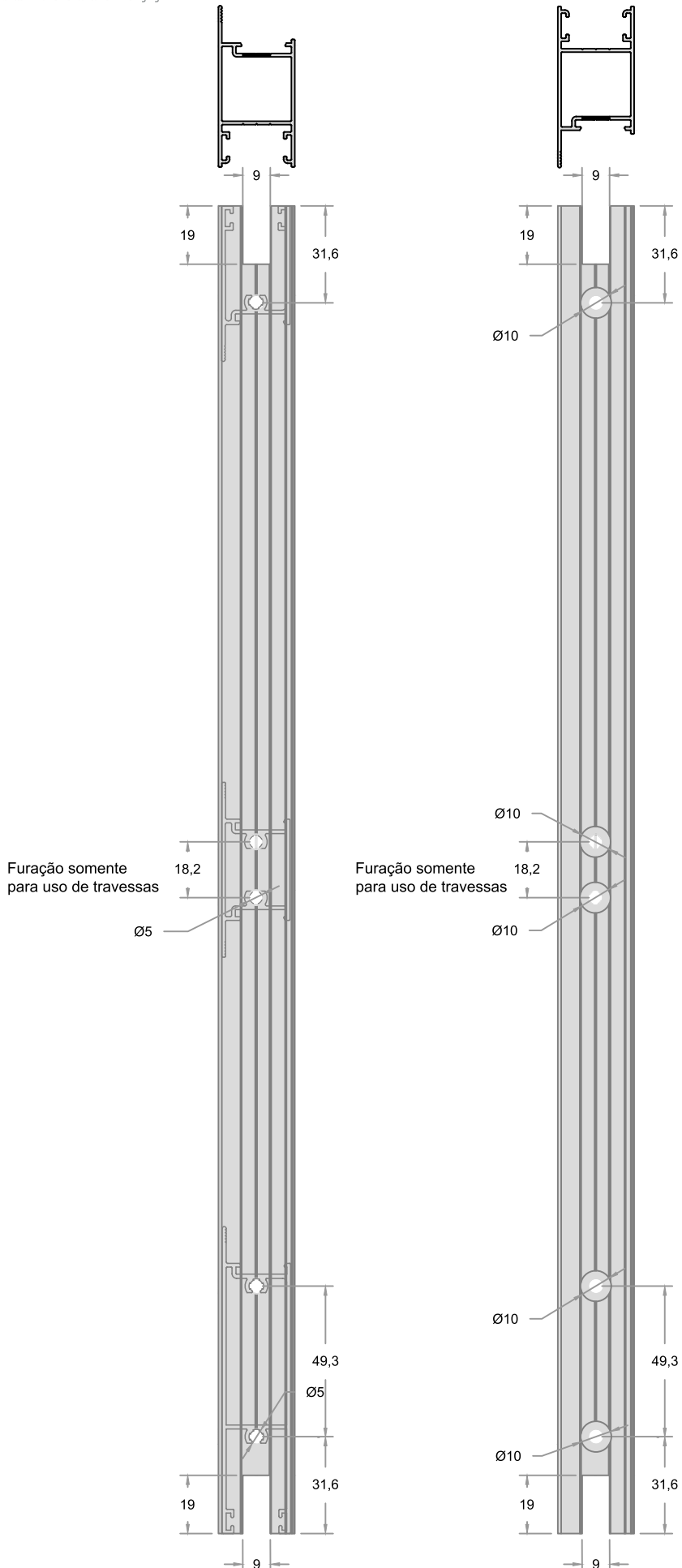
Observações:

* Furações dos trilhos inferiores conforme perfil utilizado.



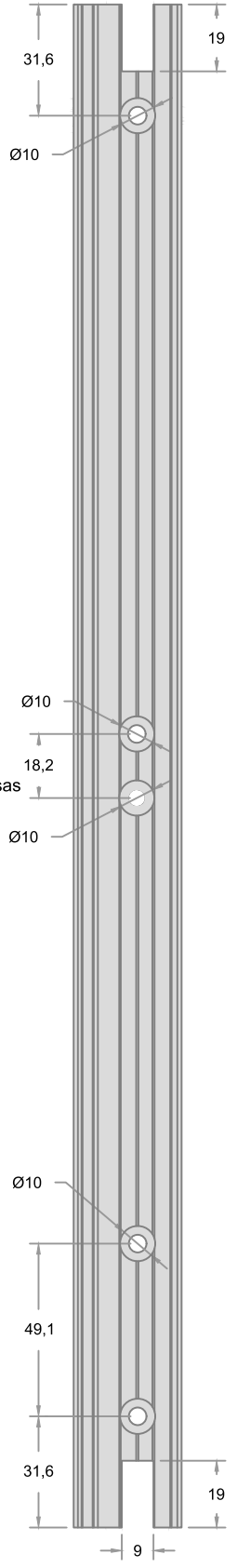
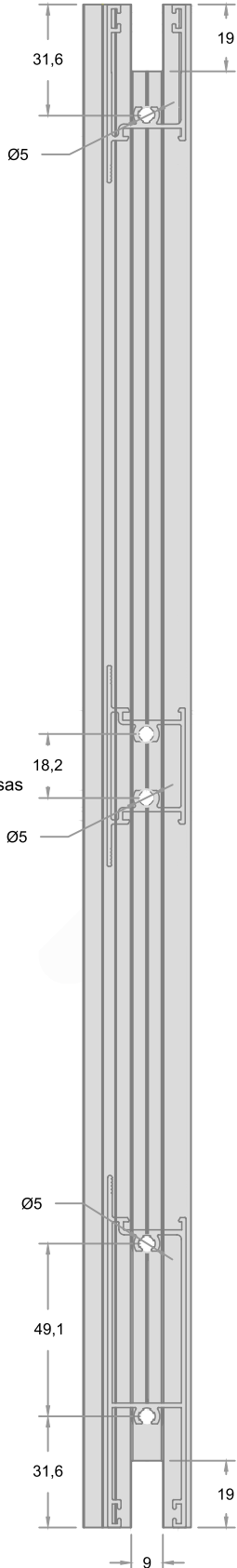
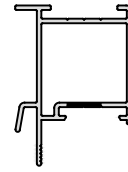
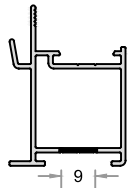
SISTEMA DE ESQUADRIAS  PRAIA DO ROSA 25
REV05

- PERFIS**
- SU-039A
 - SU-245A
 - SU-068A
 - SU-070A



PERFIS

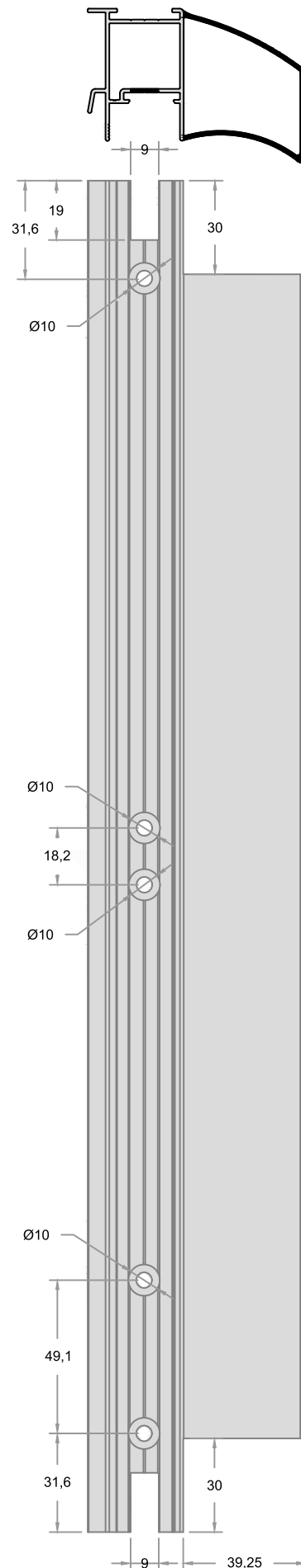
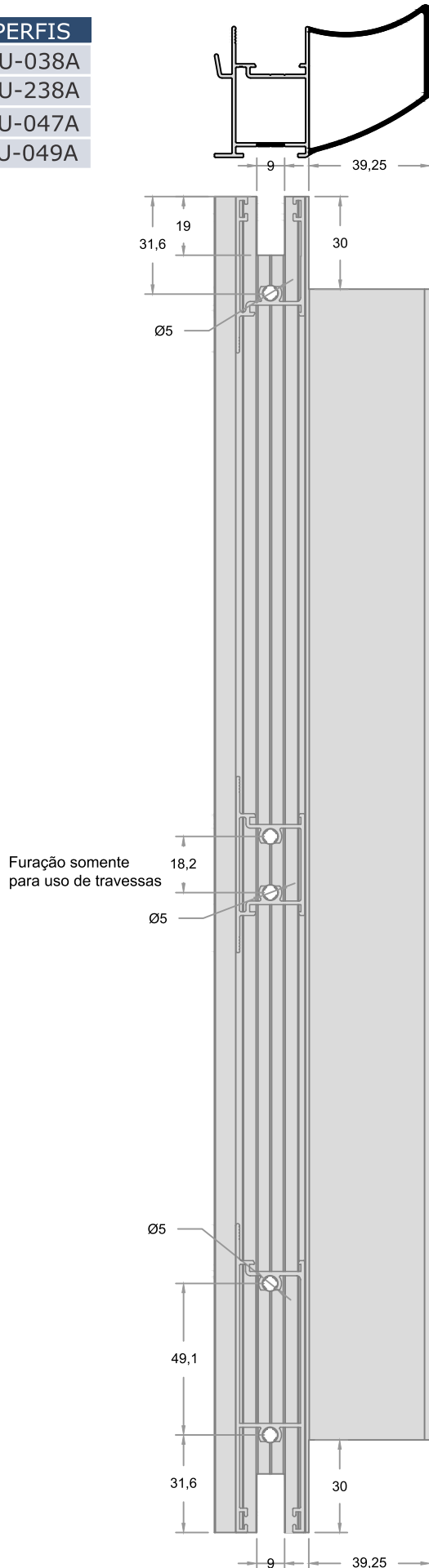
- SU-040A
- SU-041A
- SU-042A
- SU-242A
- SU-243A
- SU-069A
- SU-070A



SISTEMA DE ESQUADRIAS PRAIA DO ROSA 25

REV05

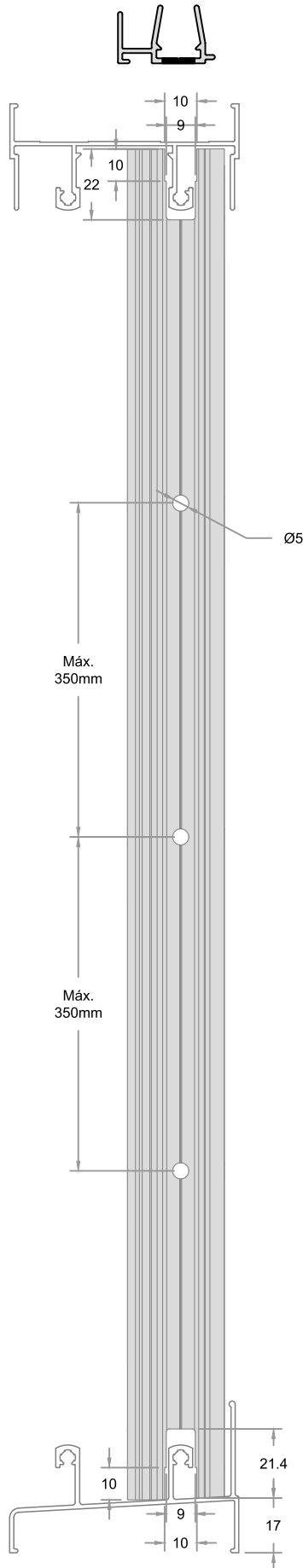
- PERFIS**
 SU-038A
 SU-238A
 SU-047A
 SU-049A



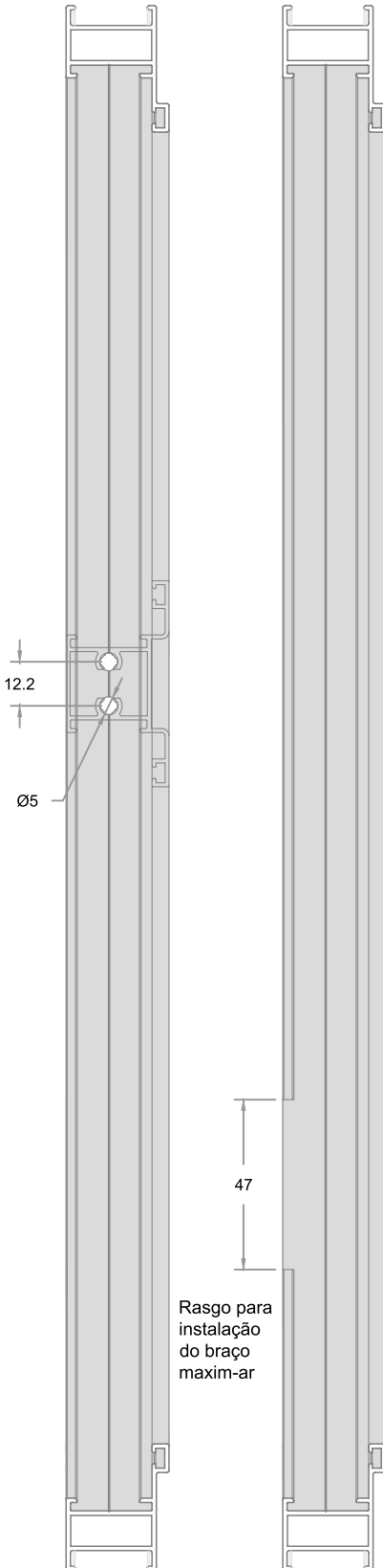
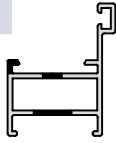
PERFIS
SU-008A

SISTEMA DE ESQUADRIAS PRAIA DO ROSA 25

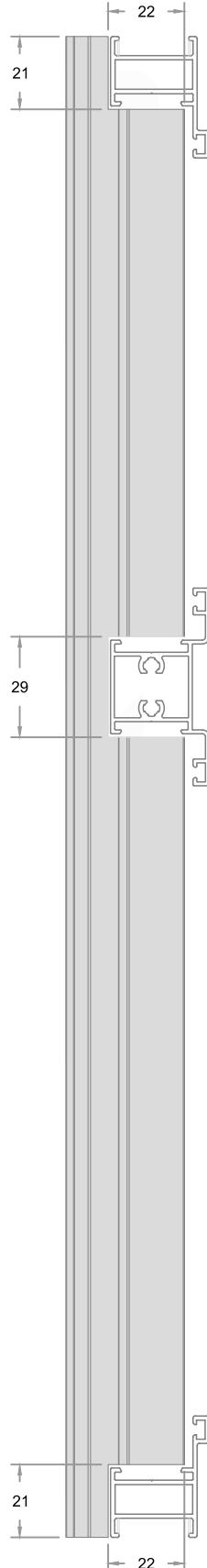
REV05



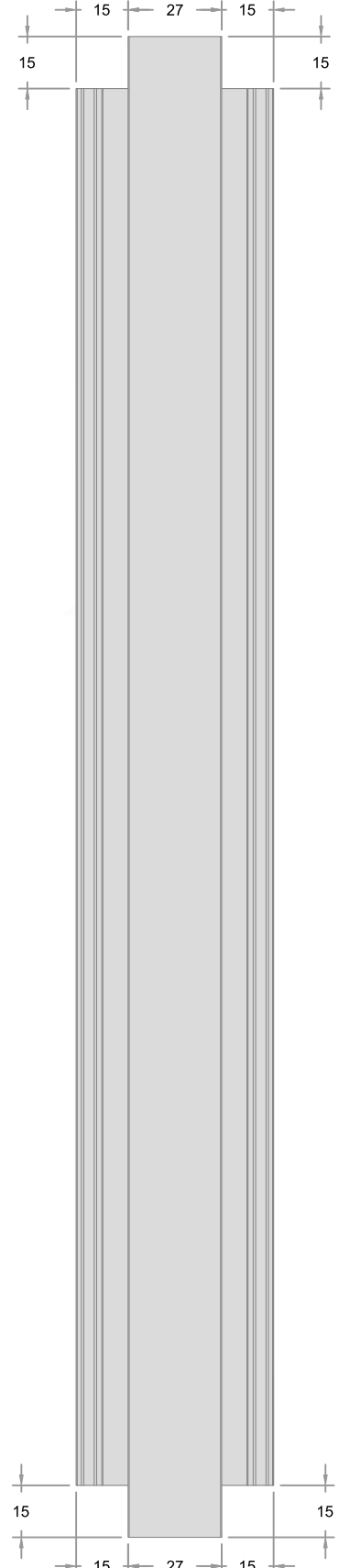
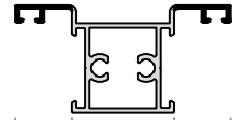
PERFIS
SU-079



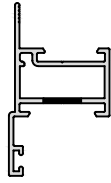
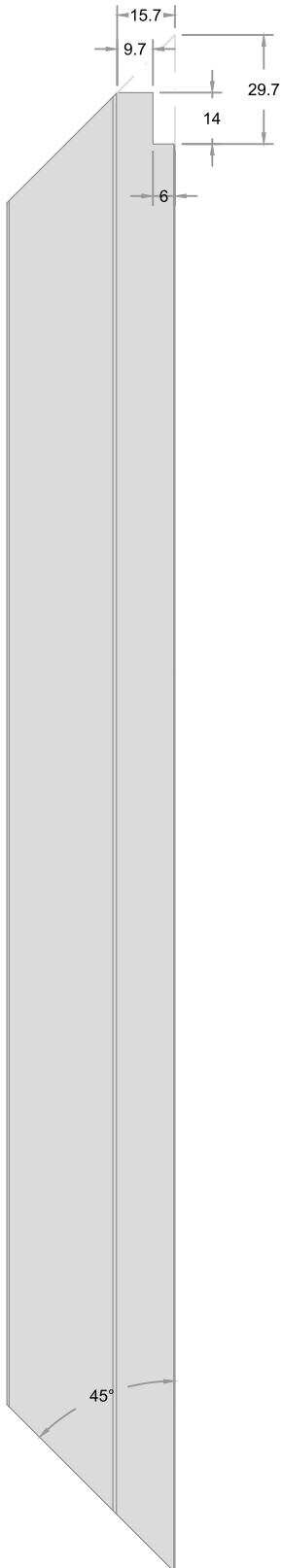
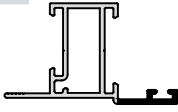
PERFIS
SU-083



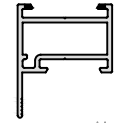
PERFIS
SU-086



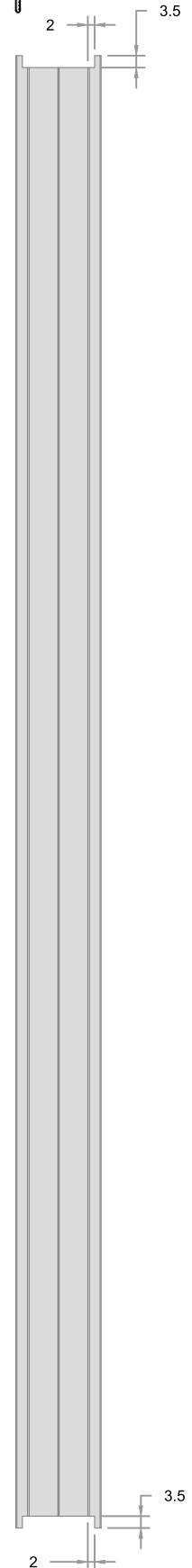
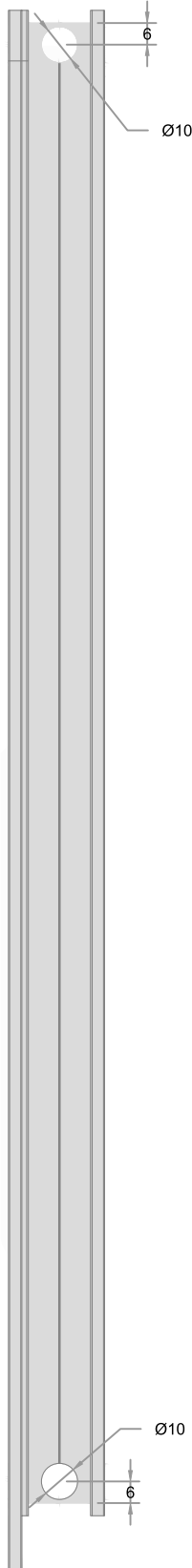
PERFIS
SU-200



PERFIS
SU-080



Rasgo para
instalação do
braço maxim-ar



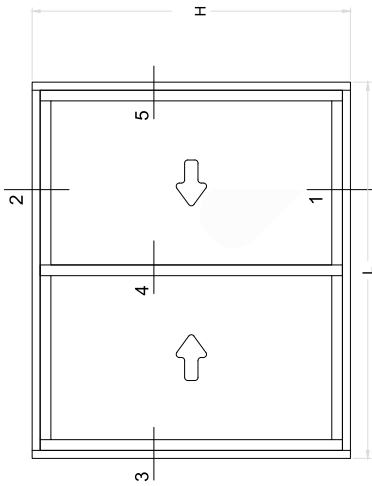
Rasgo para
instalação do
braço maxim-ar

SISTEMA DE ESQUADRIAS  PRAIA DO ROSA 25
REV05

ÍNDICE DETALHES CONSTRUTIVOS

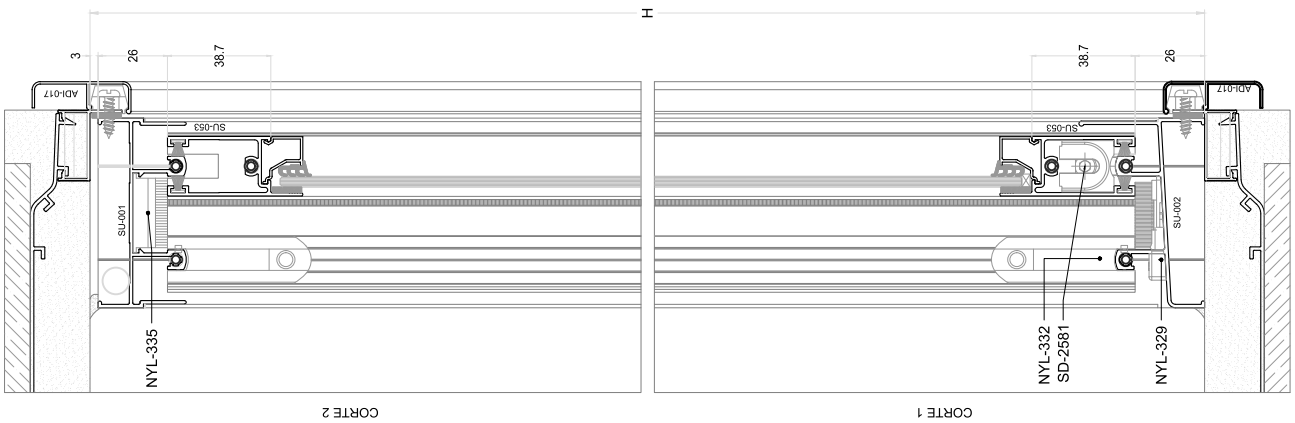
Descrição	Página
JANELA DE CORRER 2 FOLHAS	97
JANELA DE CORRER 2 FOLHAS COM PEITORIL	98
JANELA DE CORRER 3 FOLHAS SENDO 2 VENEZIANAS E 1 VIDRO	99
JANELA DE CORRER 4 FOLHAS	100
JANELA DE CORRER 6 FOLHAS SENDO 4 VENEZIANAS E 2 VIDRO	101
JANELA MAXIM AR 1 FOLHAS	104
JANELA MAXIM AR 1 MÓDULOS COM PEITORIL FIXO	105
PORTA DE CORRER 2 FOLHAS	102
PORTA DE CORRER 2 FOLHAS COM BANDEIRA FIXA	103
PORTA DE GIRO 1 FOLHA VIDRO E VENEZIANA	106
PORTA DE GIRO 2 FOLHA	107

JANELA DE CORRER
2 FOLHAS

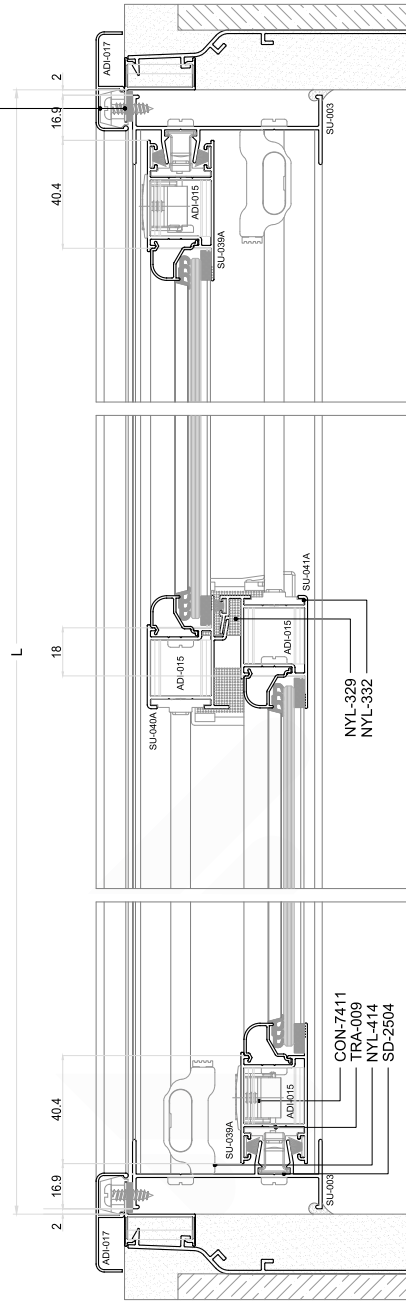


VISTA EXTERNA
SEM ESCALA

- 01 - Todo encontro entre perfis devem ser vedados com silicone neutro.
- 02 - Combinações de Baguetes e EPDM de acordo com tabela na página 81.
- 03- Componentes conforme mapa de Componentes descrito nesse catálogo.



LADO EXTERNO



CORTE 5

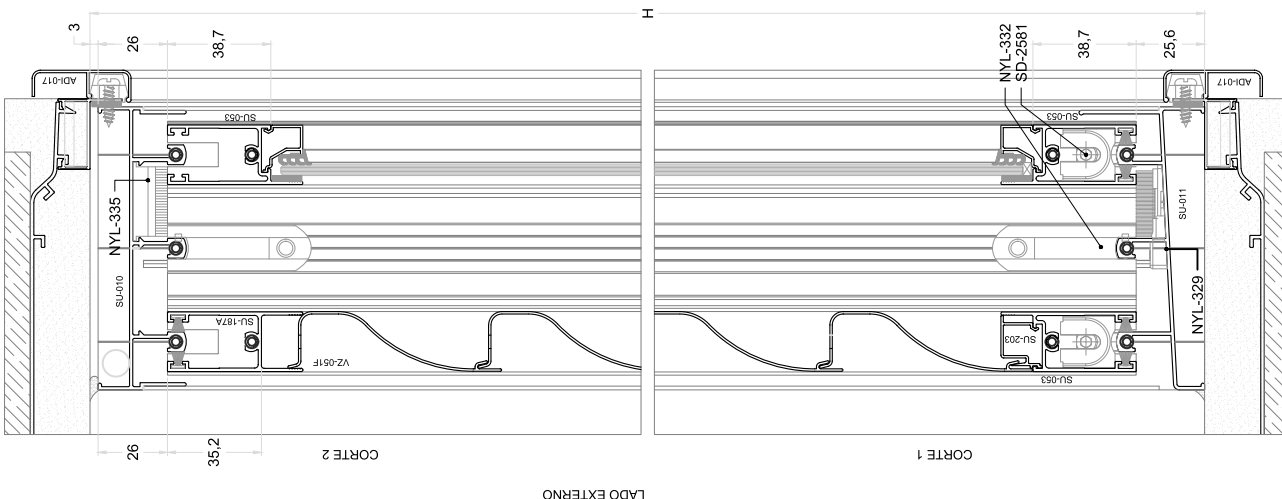
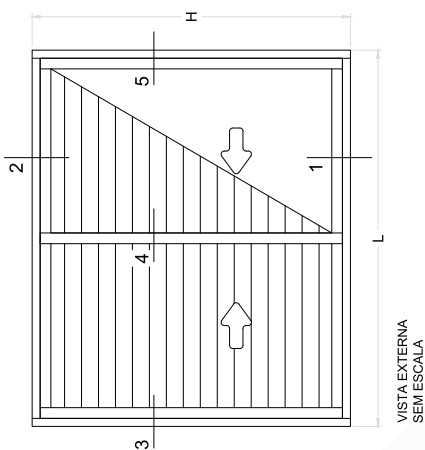
CORTE 4

LADO EXTERNO

CORTE 3

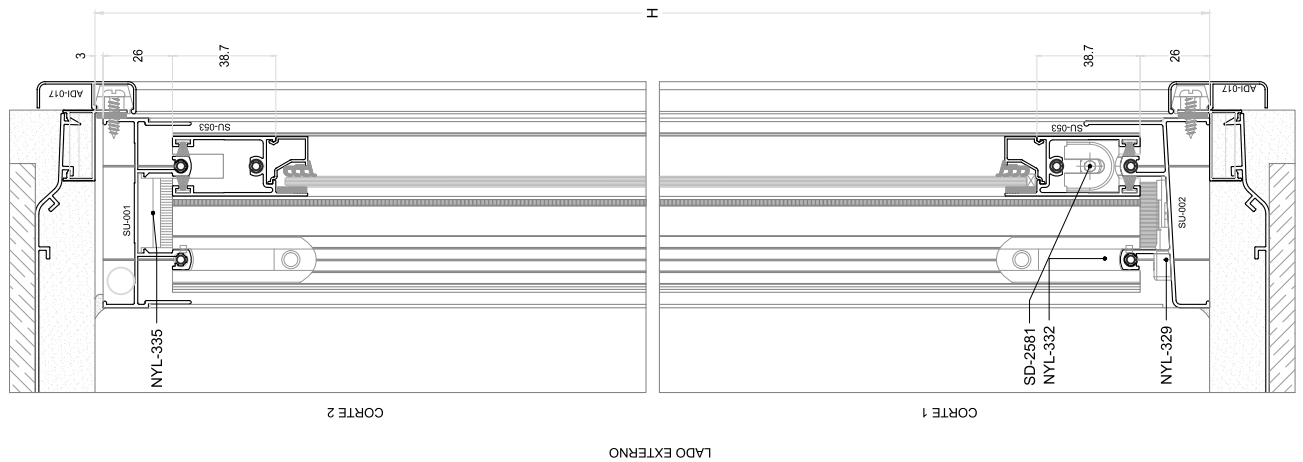
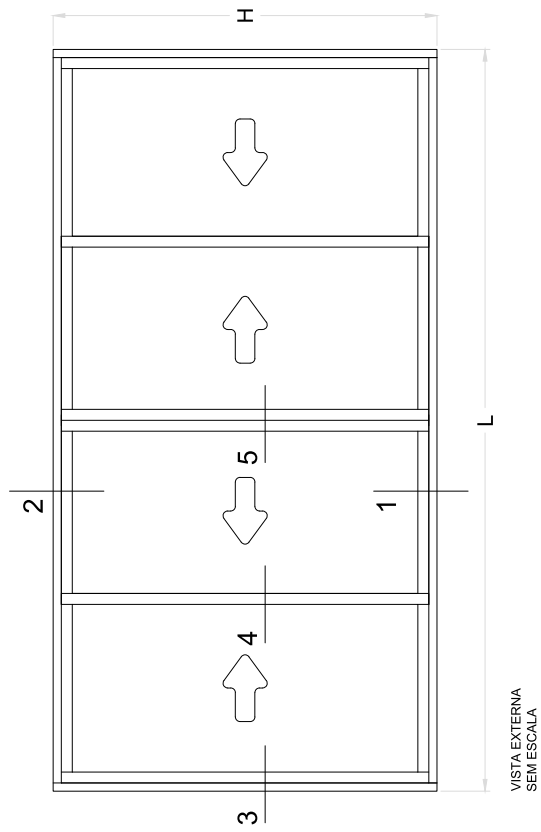
JANELA DE CORRER 3 FOLHAS SENDO 2 VENEZIANAS E 1 VIDRO

- 01 - Todo encontro entre perfis devem ser vedados com silicone neutro.
- 02 - Combinações de Baguetes e EPDM de acordo com tabela na página 81.
- 03- Componentes conforme mapa de Componentes descrito nesse catálogo.



JANELA DE CORRER
4 FOLHAS

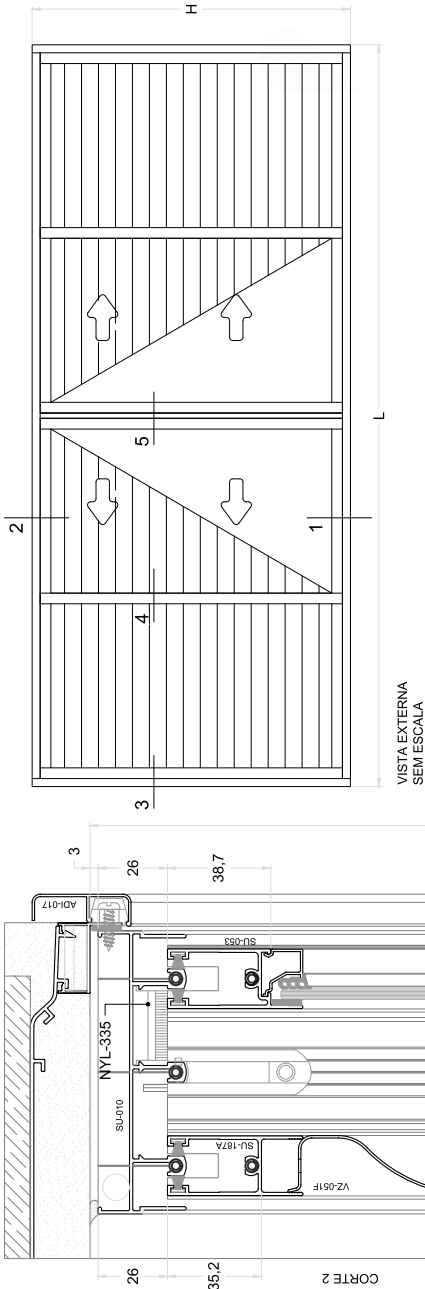
- 01 - Todo encontro entre perfis devem ser vedados com silicone neutro.
- 02 - Combinações de Baguetes e EPDM de acordo com tabela na página 81.
- 03- Componentes conforme mapa de Componentes descrito nesse catálogo.



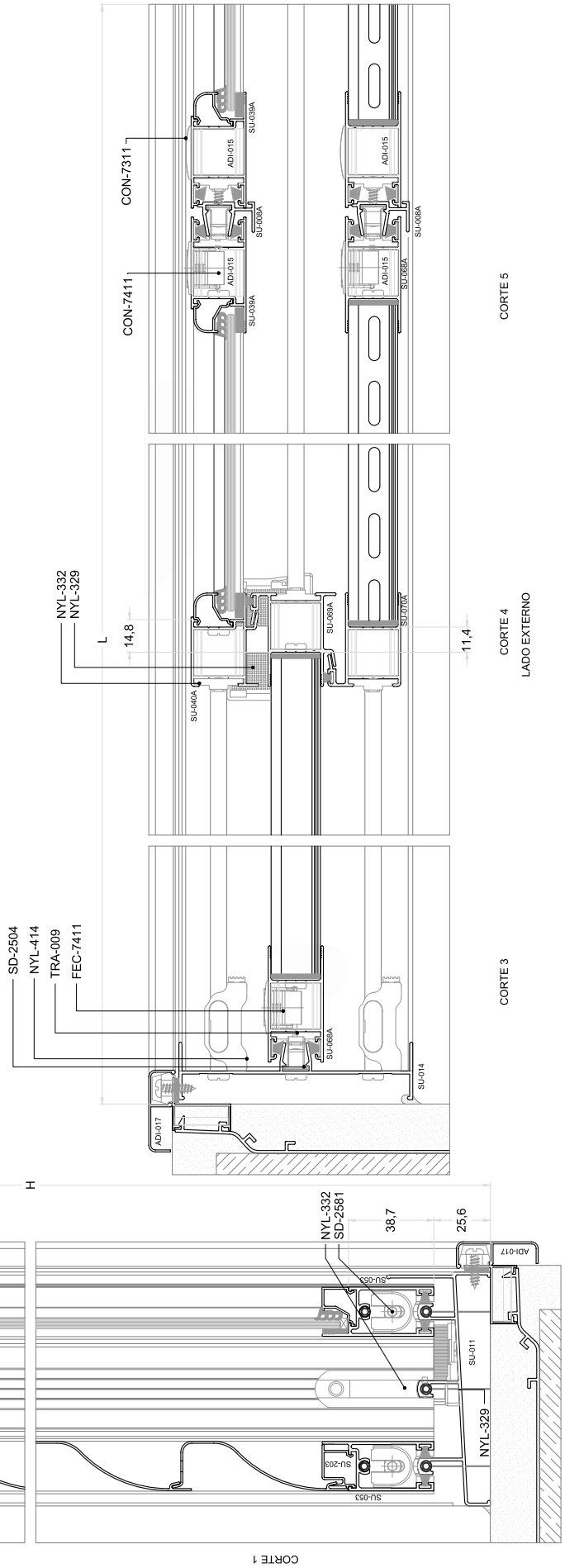
LADO EXTERNO

JANELA DE CORRER 6 FOLHAS SENDO 4 VENEZIANAS E 2 VIDRO

- 01 - Todo encontro entre perfis devem ser vedados com silicone neutro.
- 02 - Combinações de Baguetes e EPDM de acordo com tabela na página 81.
- 03- Componentes conforme mapa de Componentes descrito nesse catálogo.

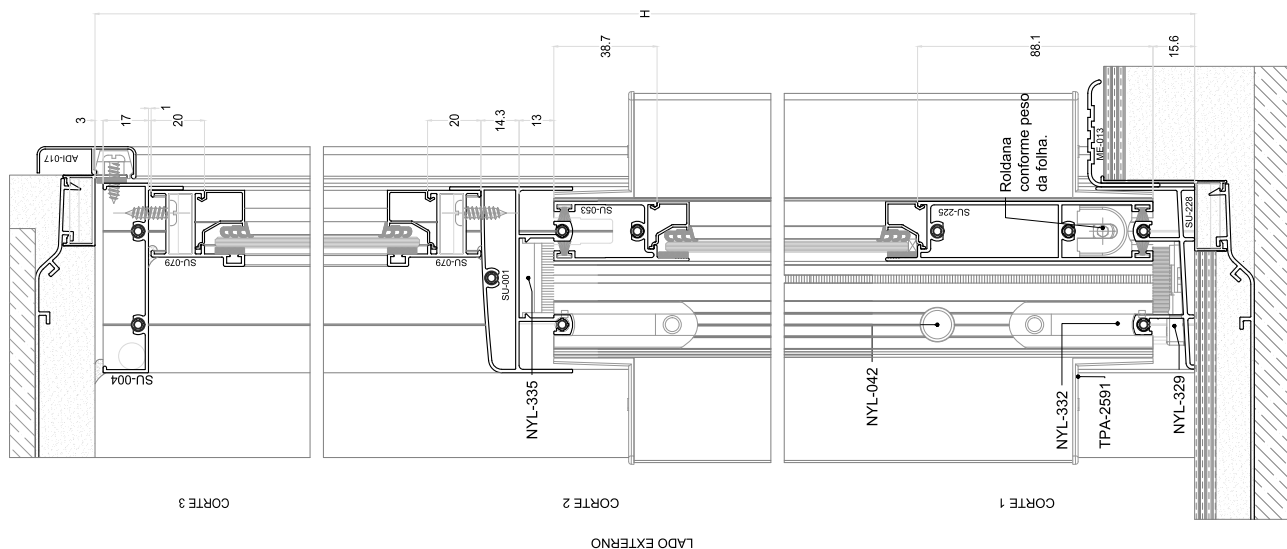
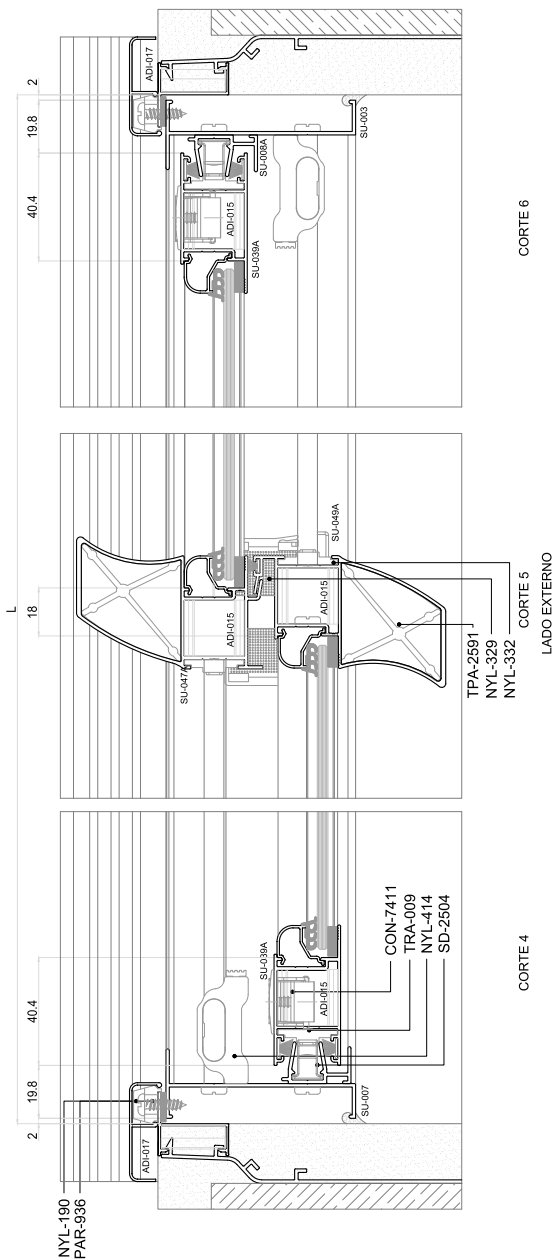
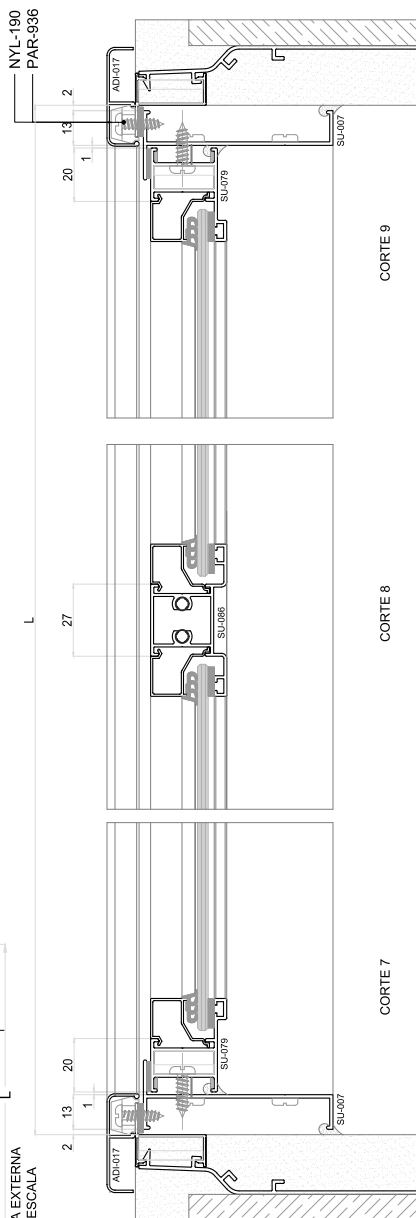
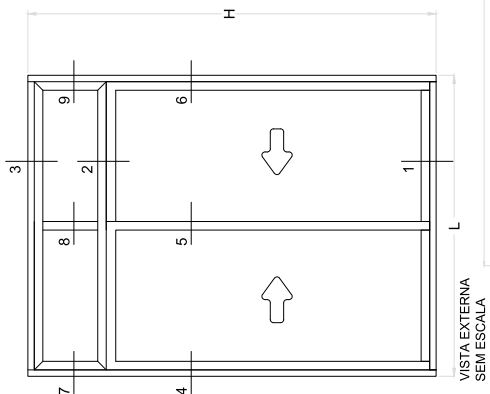


LADO EXTERNO

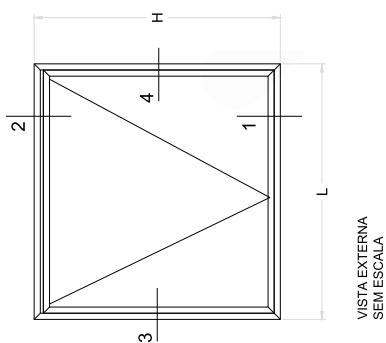


**PORTA DE CORRER 2 FOLHAS
COM BANDEIRA FIXA**

- 01 - Todo encontro entre perfis devem ser vedados com silicone neutro.
- 02 - Combinações de Baguetes e EPDM de acordo com tabela na página 81.
- 03- Componentes conforme mapa de Componentes descrito nesse catálogo.

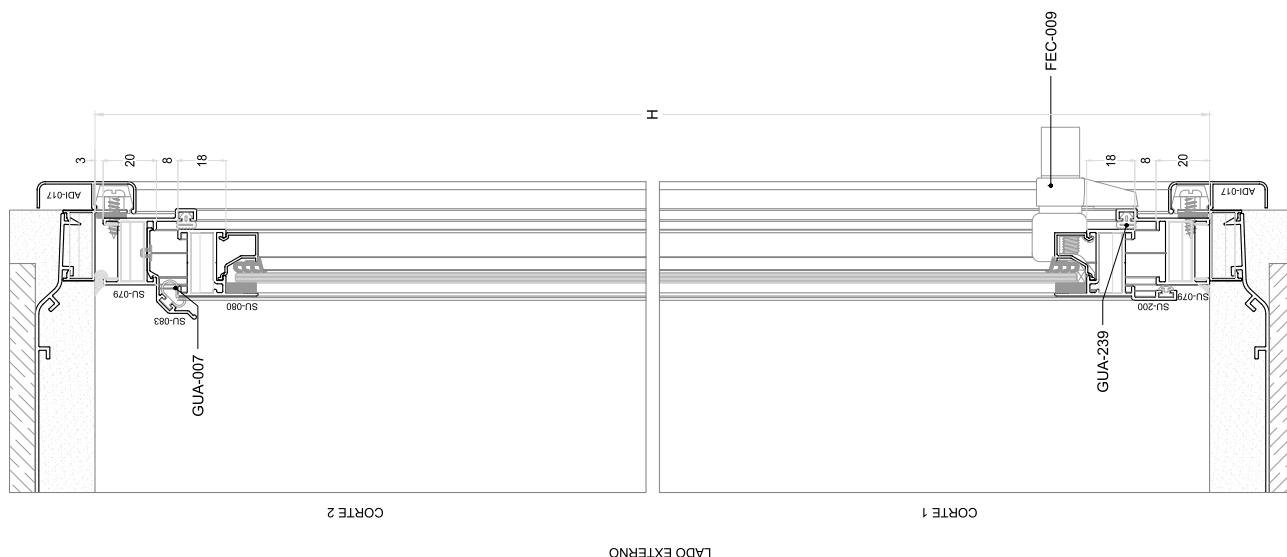


JANELA MAXIM AR
1 FOLHAS



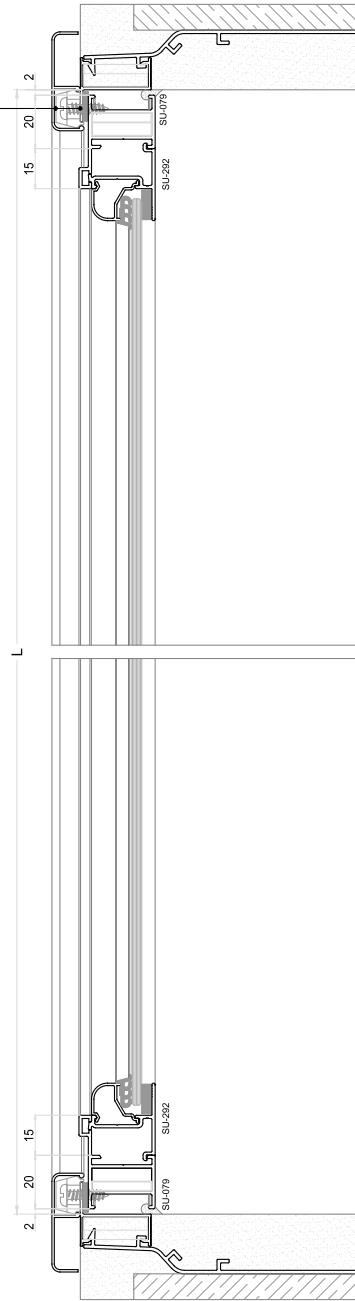
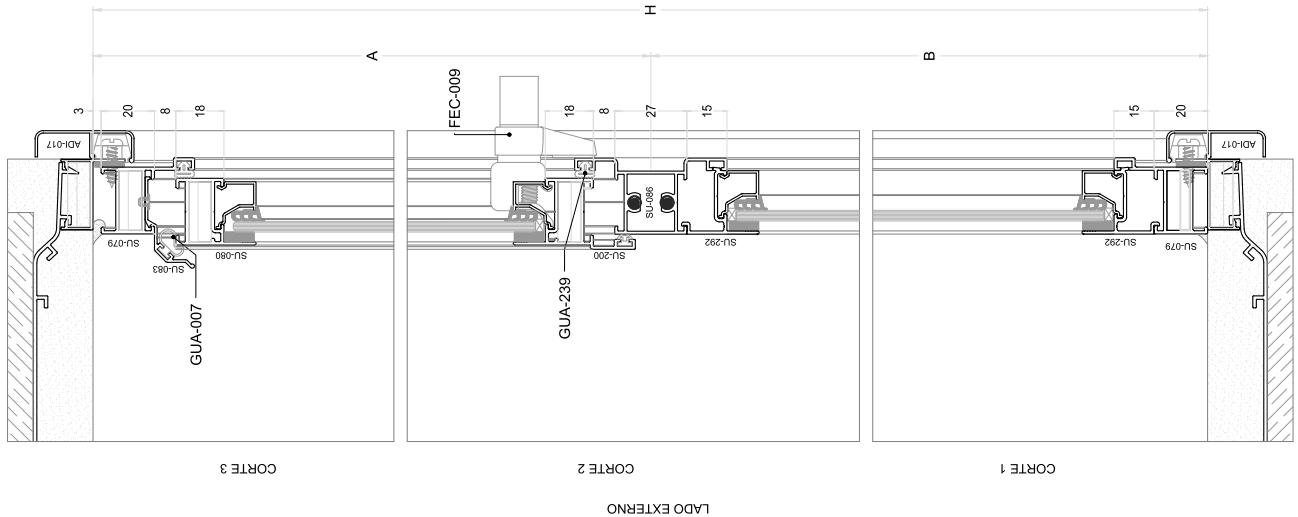
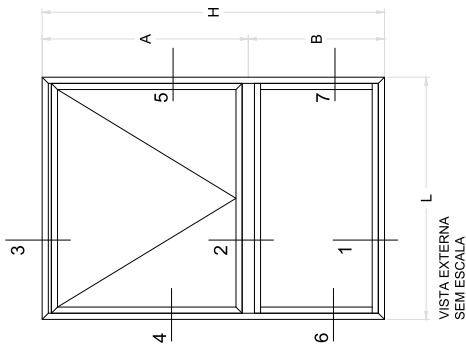
- 01 - Todo encontro entre perfis devem ser vedados com silicone neutro.
- 02 - Combinações de Baguetes e EPDM de acordo com tabela na página 81.
- 03- Componentes conforme mapa de Componentes descrito nesse catálogo.

DETALHES CONSTRUTIVOS

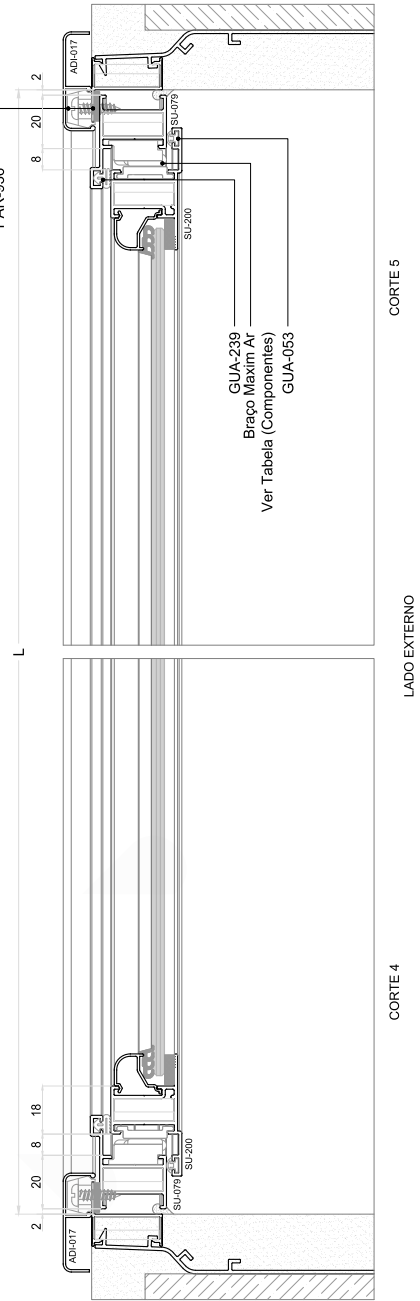


**JANELA MAXIM AR 1 MÓDULOS
COM PEITORIL FIXO**

- 01 - Todo encontro entre perfis devem ser vedados com silicone neutro.
- 02 - Combinações de Baguetes e EPDM de acordo com tabela na página 81.
- 03- Componentes conforme mapa de Componentes descrito nesse catálogo.

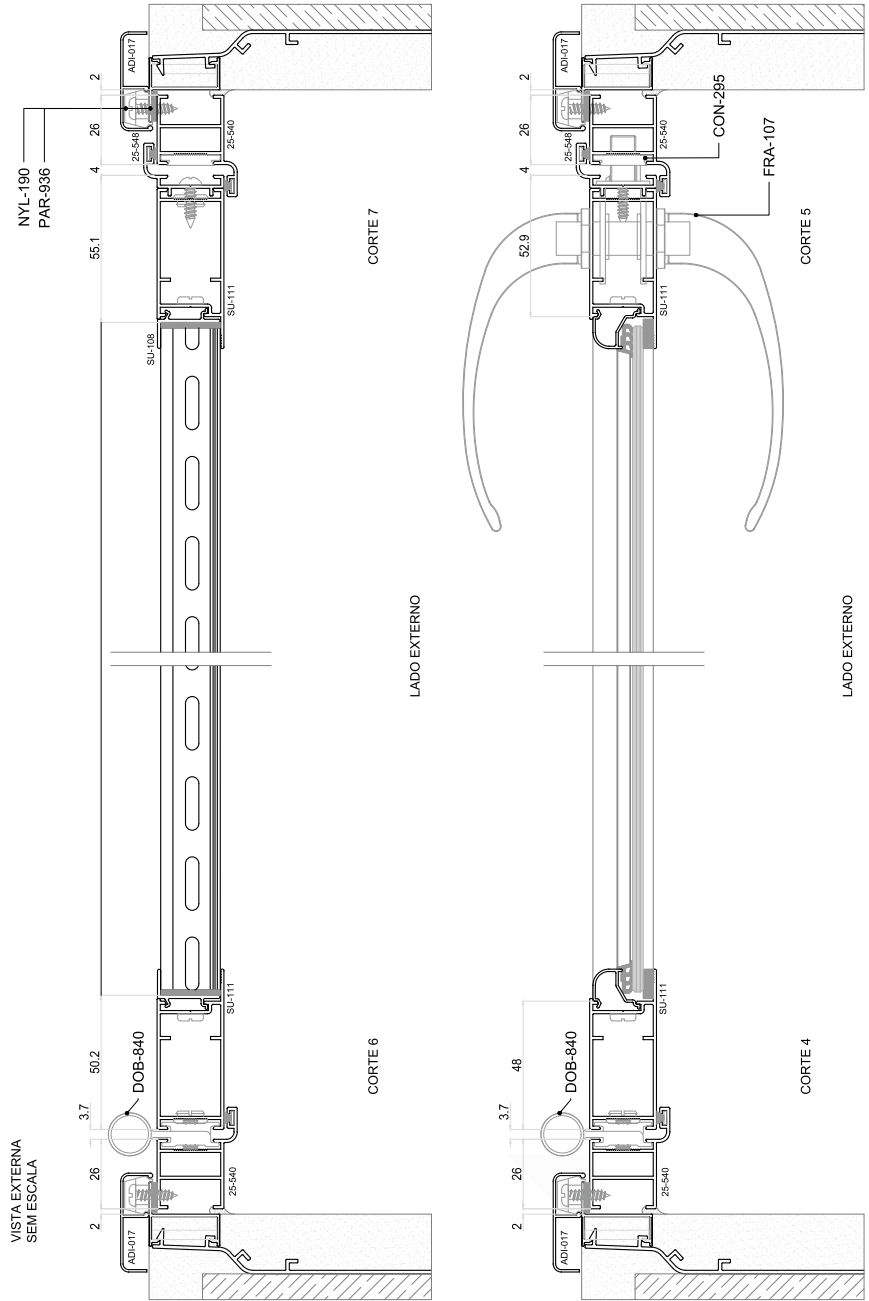
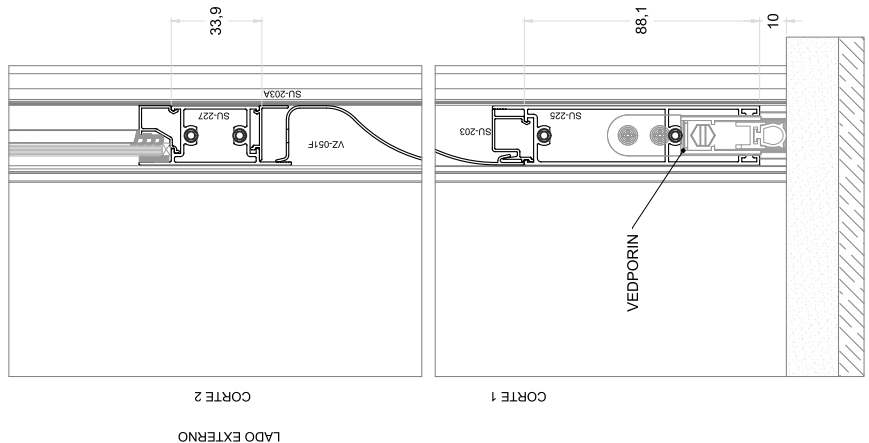
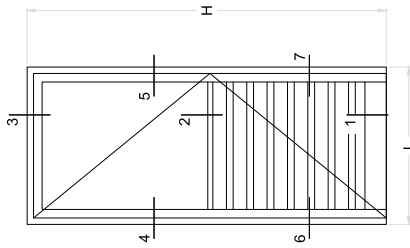


DETALHES CONSTRUTIVOS



**PORTA DE GIRO 1 FOLHA
VIDRO E VENEZIANA**

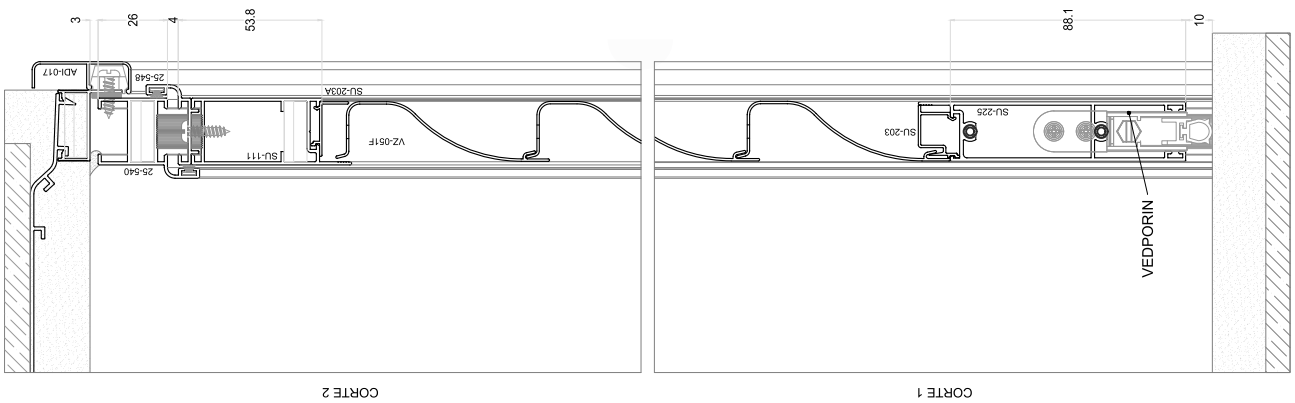
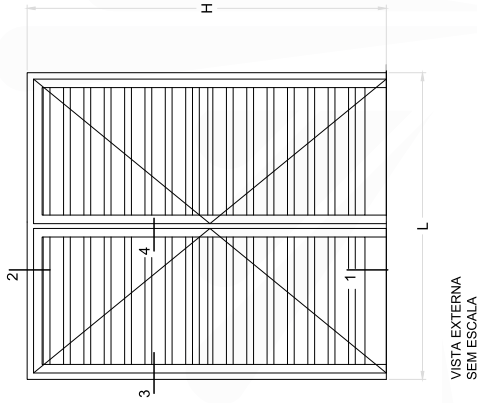
- 01 - Todo encontro entre perfis devem ser vedados com silicone neutro.
- 02 - Combinações de Baguetes e EPDM de acordo com tabela na página 81.
- 03- Componentes conforme mapa de Componentes descrito nesse catálogo.



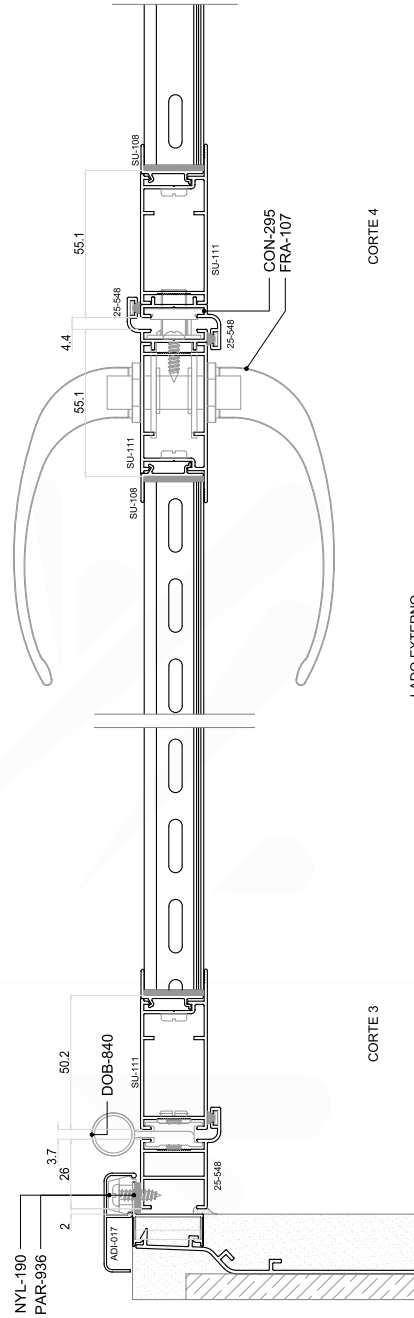
DETALHES CONSTRUTIVOS

PORTA DE GIRO
2 FOLHA

- 01 - Todo encontro entre perfis devem ser vedados com silicone neutro.
- 02 - Combinações de Baguetes e EPDM de acordo com tabela na página 81.
- 03- Componentes conforme mapa de Componentes descrito nesse catálogo.



LADO EXTERNO



LADO EXTERNO



Administração

Av. Marechal Deodoro, 335 - 3º andar
Tubarão - SC - 88701-010

Indústria

Rodovia SC 390, Km 10
Termas da Guarda - Margem Direita
Tubarão - SC - 88702-803