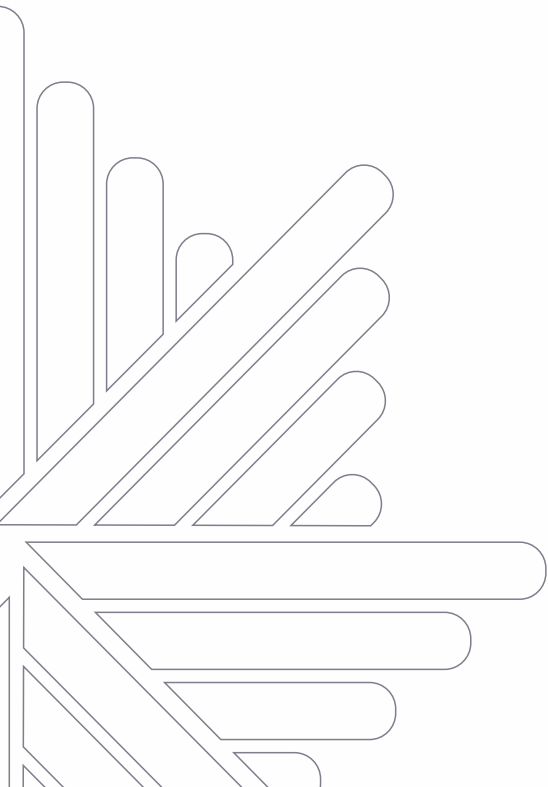


# Boletim **Técnico**

042 - Maio 2026







# Boletim Técnico

## Informações gerais

- O boletim técnico é um documento desenvolvido pelo setor de engenharia da Aludim Alumínio Ltda e informa sobre o desenvolvimento de novos perfis e as alterações no portfólio dos produtos, modificando ou complementando os catálogos.
- Este boletim deve ser consultado frequentemente, antes do levantamento de projetos ou de pedidos, pois detalhes contidos nos catálogos são atualizados periodicamente.
- Informações contidas no boletim técnico podem ser alteradas sem aviso prévio. Consulte ou solicite as versões atualizadas dos catálogos e boletins no site [www.aludim.com.br](http://www.aludim.com.br) ou entre em contato através do telefone (48) 3626-4900 ou pelo e-mail [engenharia@fretta.com.br](mailto:engenharia@fretta.com.br).



# Boletim Técnico

## Índice

Novos Perfis - Integradas 25 Padrão

pág **05**

Novos Perfis - Perfis Diversos

pág **08**

Alteração de Perfis - Brava 30

pág **09**

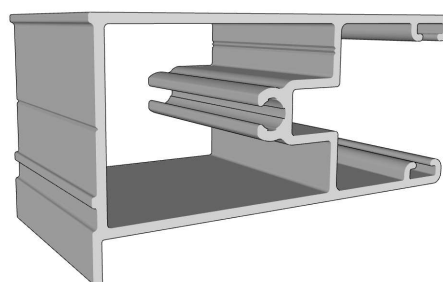
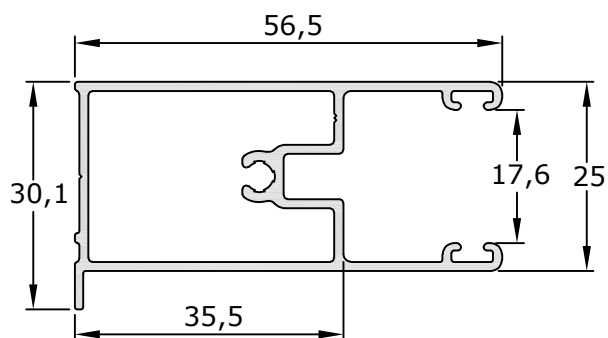
# Boletim Técnico

## Novo Perfil

### Guia da Persiana

ADI-034

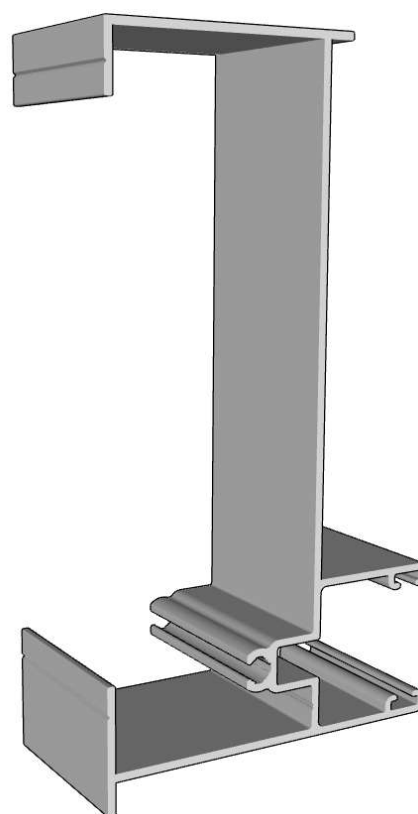
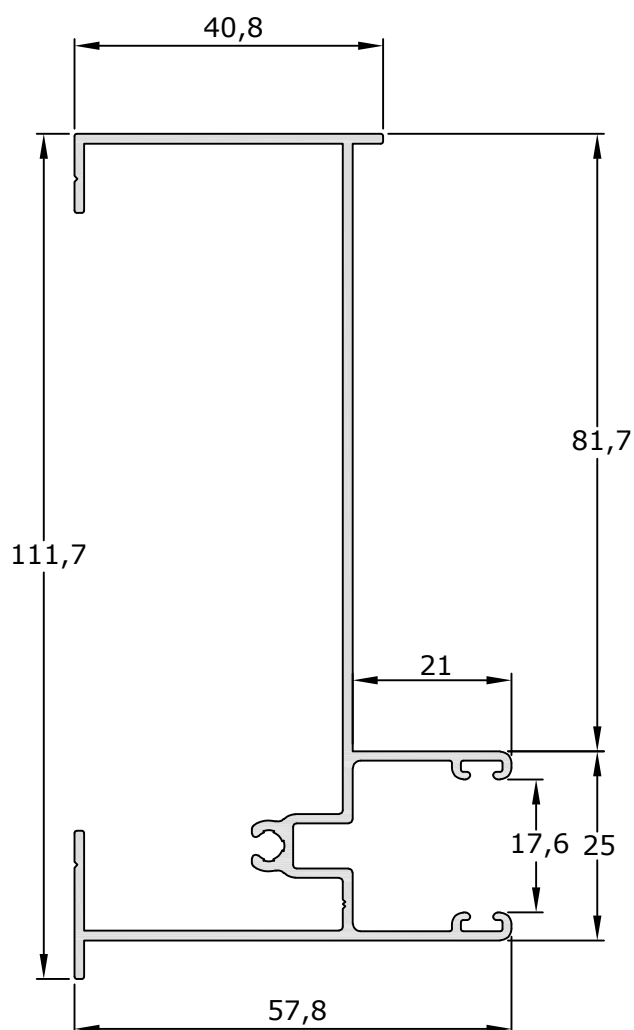
0,657 kg/m



### Marco Lateral Vertical

ADI-088

0,995 kg/m

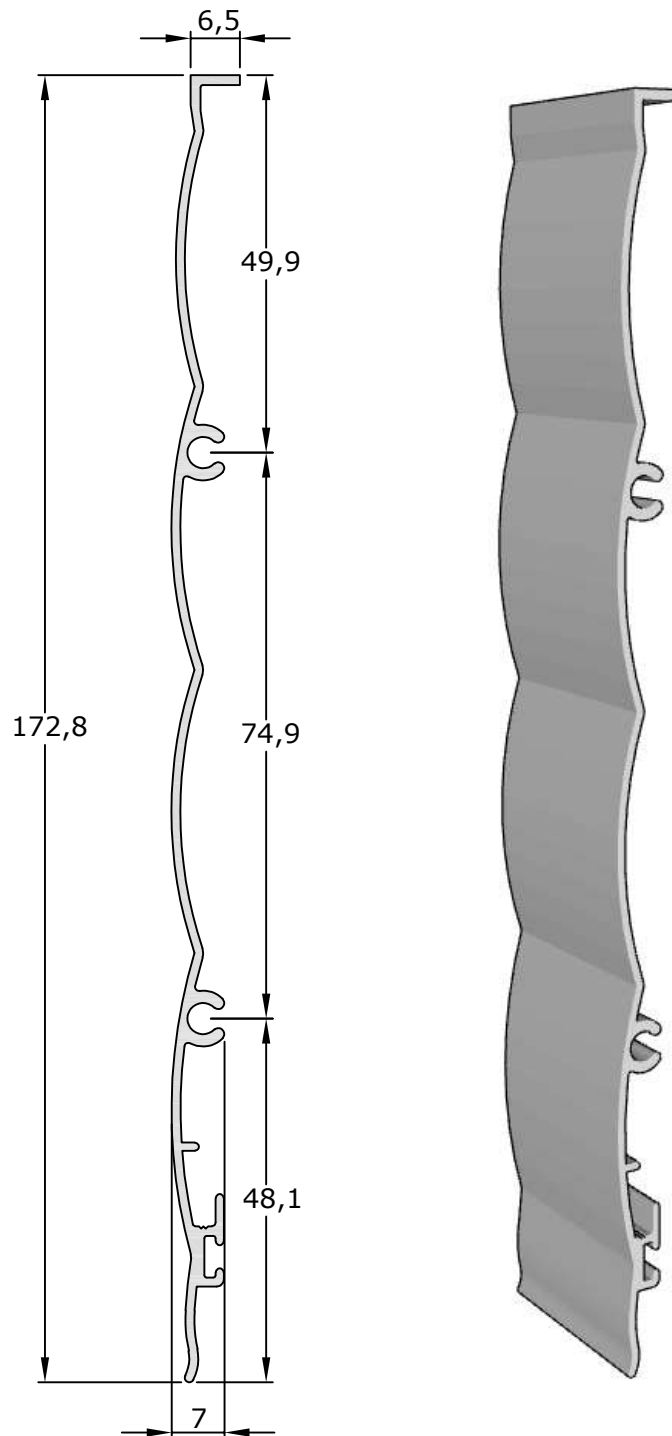




# Boletim Técnico

## Novo Perfil

Tampa Externa	
ADI-085	0,739 kg/m





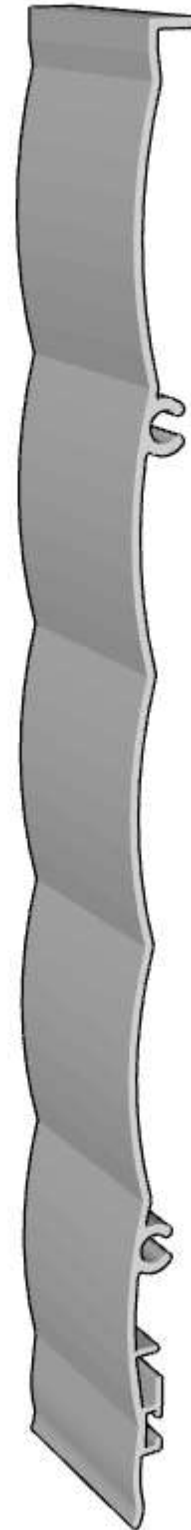
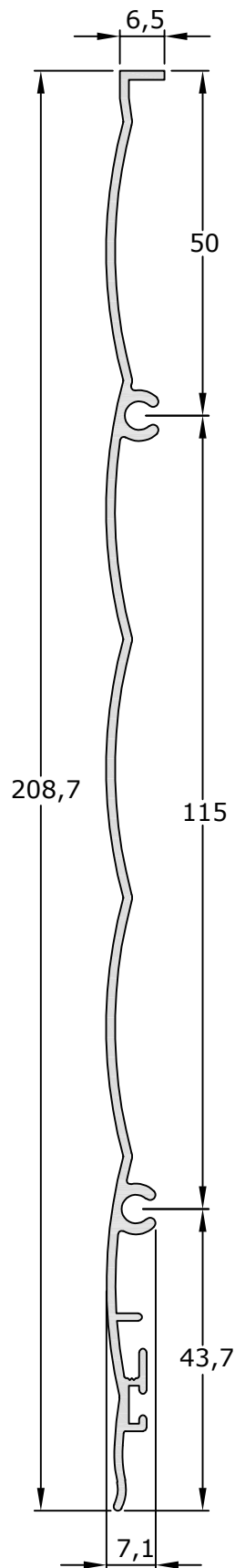
# Boletim Técnico

## Novo Perfil

Tampa Externa

ADI-065

0,904 kg/m



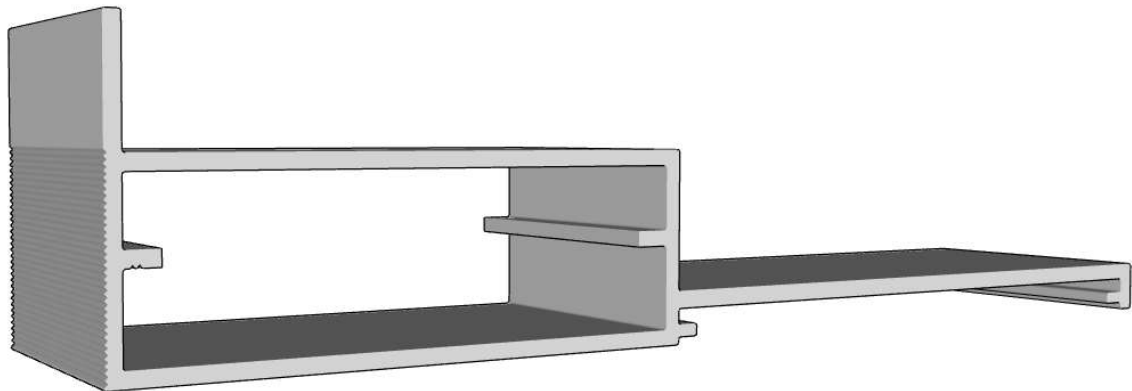
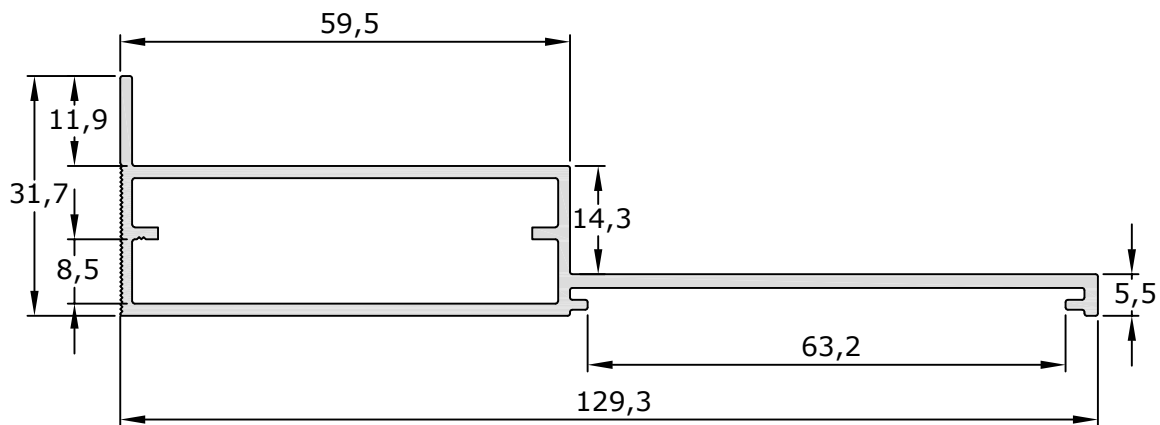
LINHA  INTEGRADAS 25  
PADRÃO



# Boletim Técnico

## Novo Perfil

Contramarco	
RVI-001	1,109 kg/m





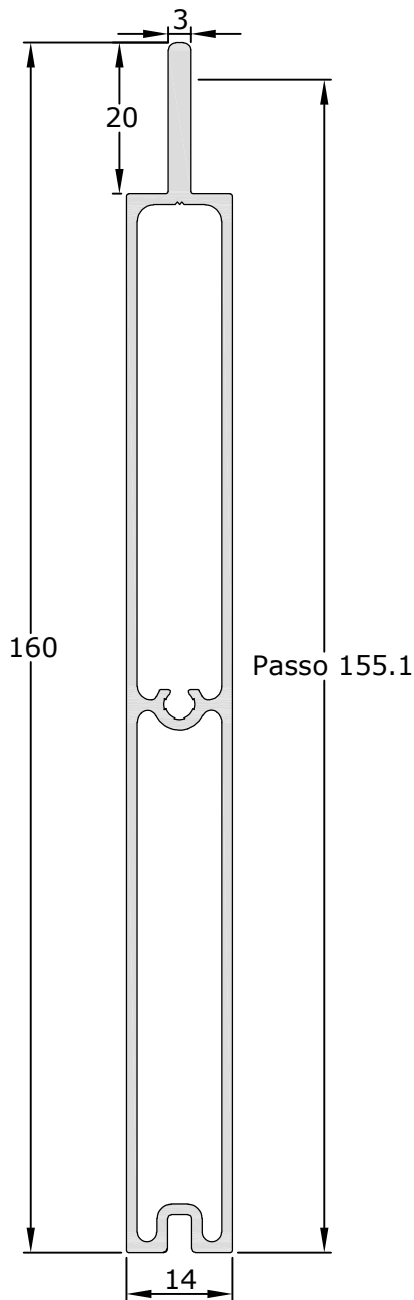
# Boletim Técnico

## Alteração de Perfil

Lambri Duplo

LB-043 1,424 kg/m

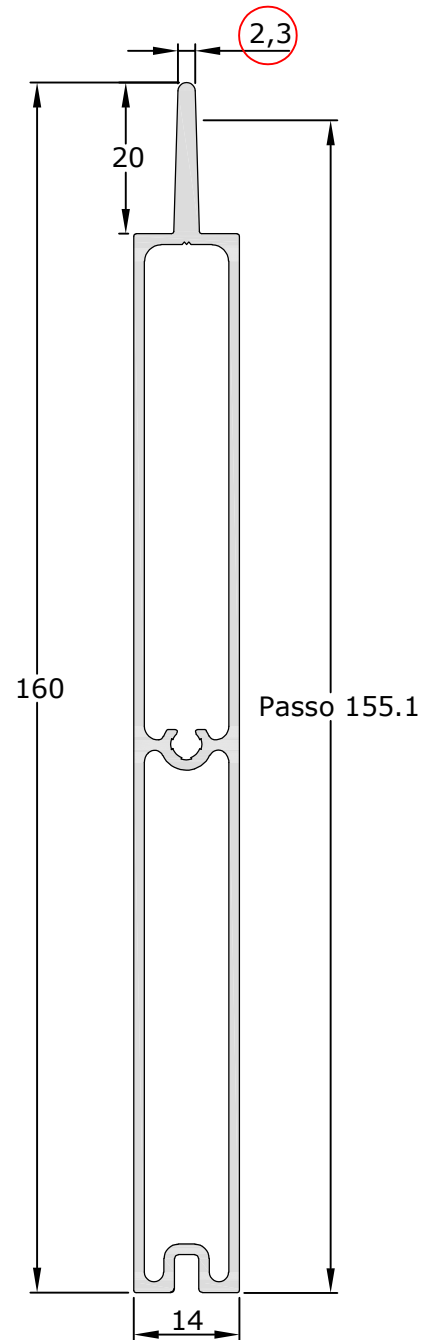
PERFIL ANTIGO



Lambri Duplo

LB-043 1,413 kg/m

PERFIL NOVO



LINHA BRAVA 30

