



GRAVATÁ

SISTEMA DE GUARDA-CORPOS

NOSSA HISTÓRIA

Foi em 1895, que a família Fretta ingressou na atividade comercial, ao fundar na localidade de Azambuja - SC a Casas Fretta. Mais de 120 anos se passaram desde então, e sua tradição ultrapassou gerações, tornando a empresa uma das mais antigas do estado de Santa Catarina, sob o comando dos descendentes de seus fundadores.

EXPERIÊNCIA E CONSTANTE EVOLUÇÃO

Tanto tempo de experiência conferiu ao grupo Fretta um legado de credibilidade, resultando na consolidação da marca, sinônimo de solidez e excelência na prestação de serviços.

A tradição nos negócios, aprimorada com o tempo, deu vazão a novos empreendimentos.

O grupo Fretta diversificou seu ramo de atuação e hoje, além da Casas Fretta, é composto pela Fretta Construções, Invest Capital e a mais recente integrante do grupo: Aludim Aluminum Technology.

Especializada na extrusão de alumínio para a construção civil e para a atividade industrial, a Aludim traz em seu DNA os mesmos valores do grupo Fretta, compartilhando da paixão pela prestação de serviços com alto padrão de qualidade.

O Grupo Fretta cresceu e está cada vez mais presente na vida das pessoas, conservando os ensinamentos de seus fundadores: ajudar a transformar o mundo, investindo no ser humano e trabalhando para fazer sua vida melhor!



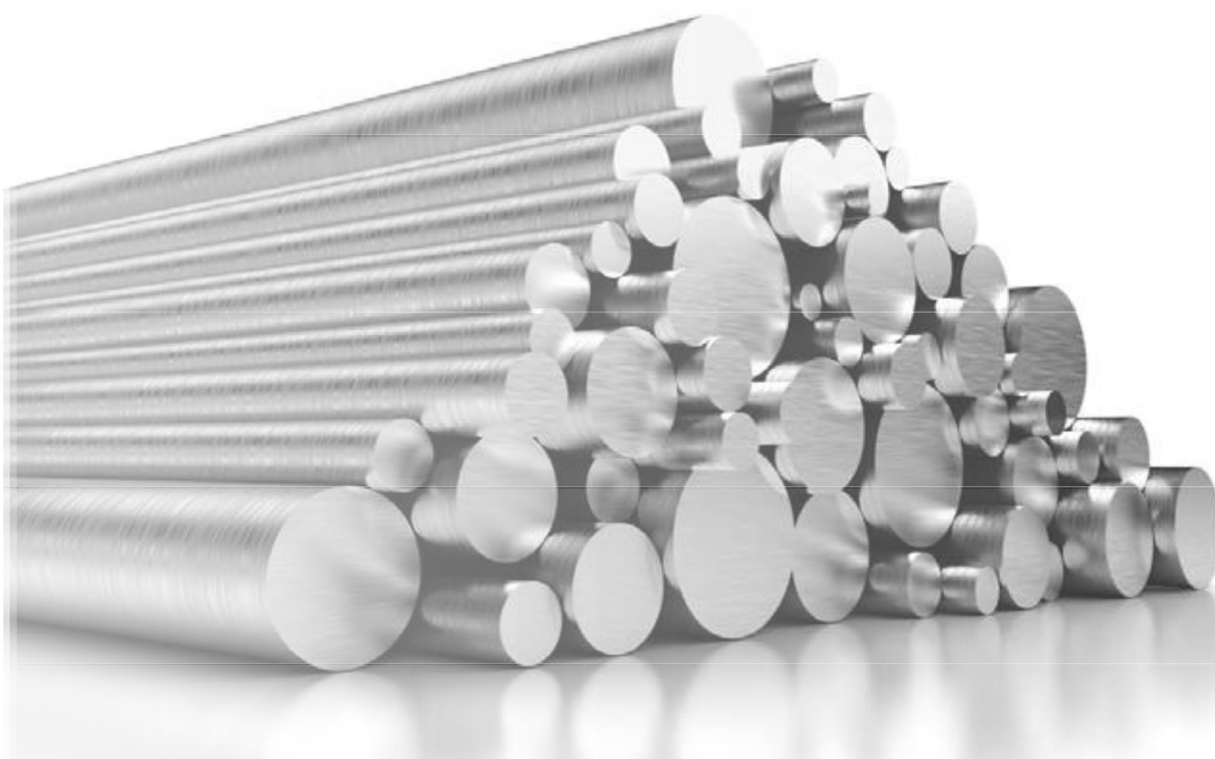
Azambuja, 1895. Primeira casa de comércio da família Fretta.

ALUMÍNIO PRESENTE EM CADA DETALHE DA VIDA MODERNA

Beleza, leveza, durabilidade, moldabilidade, alta resistência, inclusive à corrosão, são algumas das qualidades que tornam o alumínio essencial à vida moderna. Considerado metal semiprecioso, no século XIX o alumínio chegou a ser mais caro do que o ouro, no entanto, a produção em larga escala tornou o preço acessível, ampliando sua utilização.

AQUI, O ALUMÍNIO É BEM TRATADO

A Aludim mantém parcerias com os mais modernos e equipados complexos industriais de tratamento de superfície de perfis extrudados de alumínio, empresas que dispõem de uma linha completa de pintura e de anodização. Tudo isso confere aos produtos Aludim alta resistência, qualidade estética, diversidade de cores, texturas e acabamentos, atributos que se adaptam às necessidades e aos padrões de seu projeto, agregando valor ao seu produto.



SUSTENTABILIDADE

Atualmente, o alumínio está presente em diversos segmentos, contribuindo, inclusive para a preservação do meio ambiente, pois, além de ser o metal ideal para o desenvolvimento de produtos que permitem a redução da emissão de gases poluentes, cerca de 75% de todo o alumínio produzido, até hoje, ainda está em uso. Como um material infinitamente reciclável, mesmo depois de décadas de vida útil, o alumínio pode ser reaproveitado, gerando grande economia de recursos financeiros e preservação dos recursos naturais.

RESPONSABILIDADE SOCIAL

A Aludim escreve diariamente uma história de inovação e compromisso com a sustentabilidade. A preocupação com aspectos econômicos, sociais e ambientais faz parte dos valores da empresa, por isso a companhia busca, constantemente, o aumento de sua eficiência operacional, para diminuir os desperdícios do processo produtivo. Para tanto, desenvolve projetos de conservação de recursos e ecoeficiência, focados na redução de emissões atmosféricas, geração de resíduos sólidos industriais e do consumo de água.

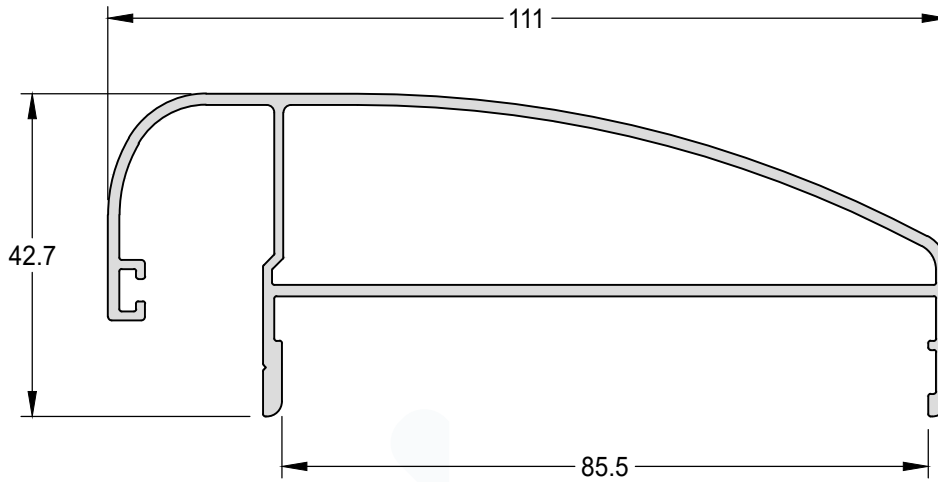
ÍNDICE DE PERFIS

Código	Descrição	Página
AD-300	Corrimão	05
AD-301	Corrimão	05
AD-302	Coluna Central	06
AD-303	Perfil Periférico do Vidro	06
AD-304	Ancoragem para Coluna	06
AD-305	Arremate	05
AD-306	Ancoragem para Coluna	06
AD-312	Coluna Central	07
AD-316	Ancoragem Coluna "AD-312"	07
CG-074	Arremate Corrimão	08
CG-075	Perfil "J"	08
CG-077	Coluna	08
CG-083	Corrimão	08

Corrimão

AD-300

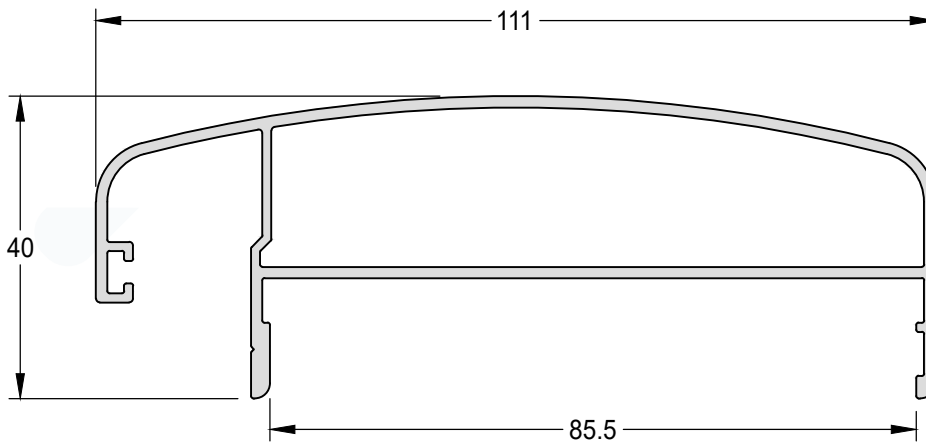
1,213 kg/m



Corrimão

AD-301

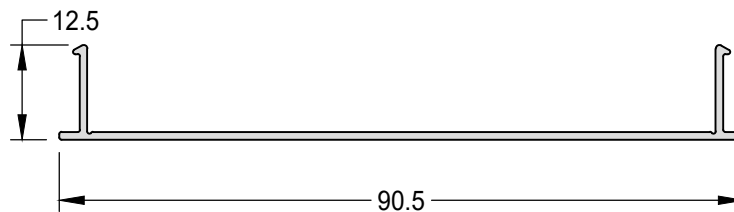
1,195 kg/m



Arremate

AD-305

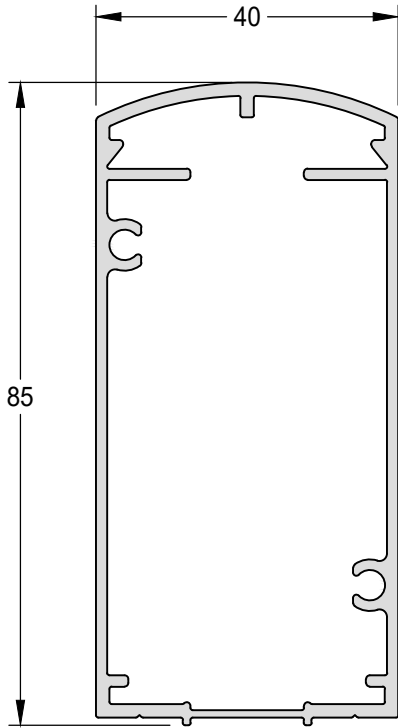
0,310 kg/m



Coluna Central

AD-302

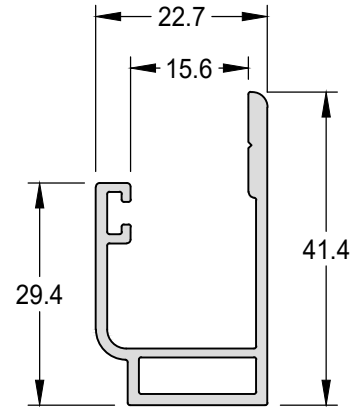
1,228 kg/m



Perfil Periférico do Vidro

AD-303

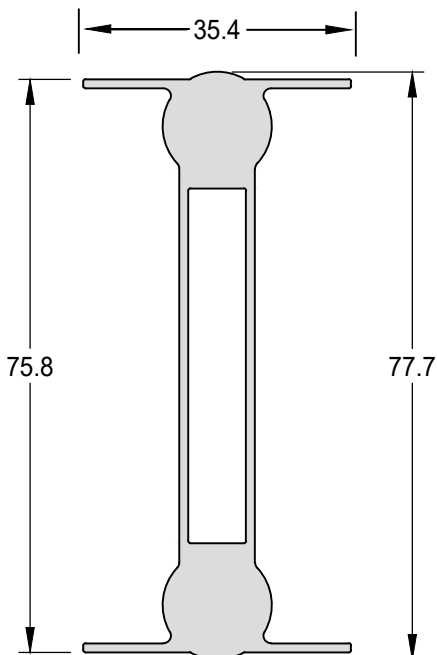
0,475 kg/m



Ancoragem para Coluna

AD-304

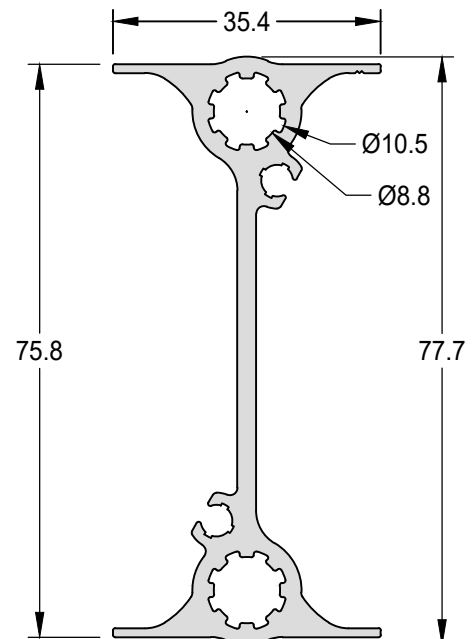
1,457 kg/m



Ancoragem para Coluna

AD-306

1,221 kg/m



Coluna Central

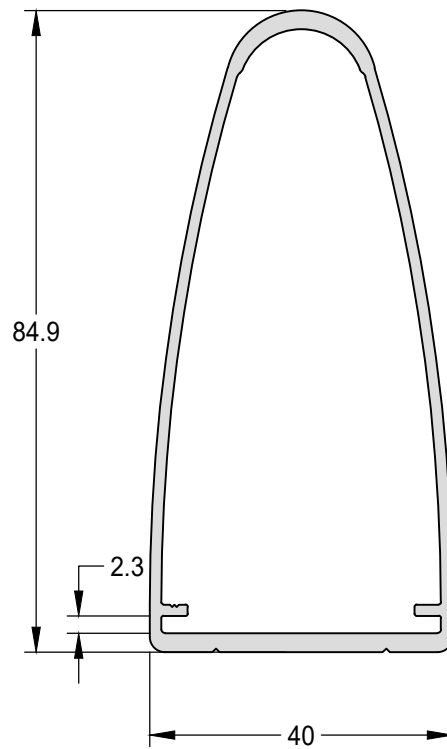
AD-312

1,005 kg/m

Coluna Central

AD-312

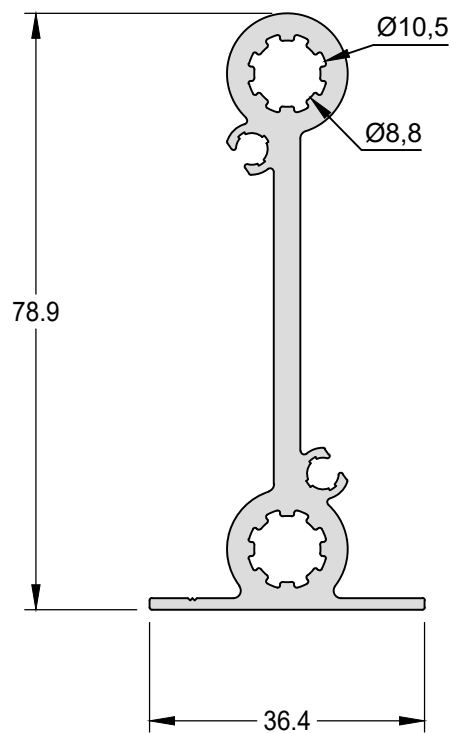
1,055 Kg/m



Ancoragem para Coluna "AD-312"

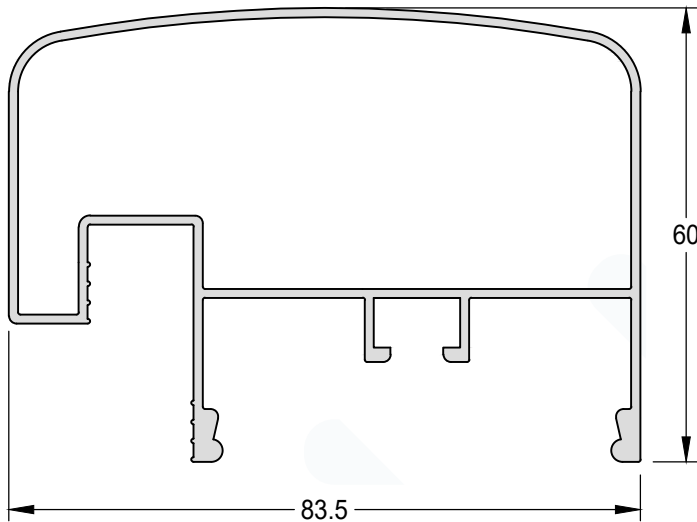
AD-316

1,348 kg/m



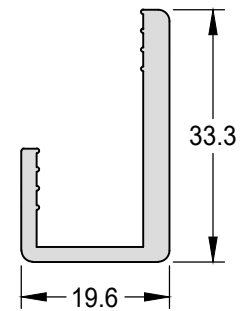
Corrimão

CG-083 1,271 kg/m



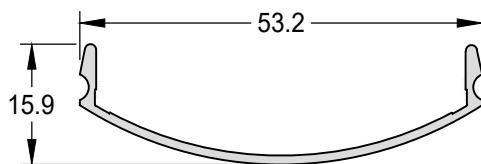
Perfil "J"

CG-075 0,468 kg/m



Arremate Corrimão

CG-074 0,239 kg/m



Coluna

CG-077 0,784 kg/m

