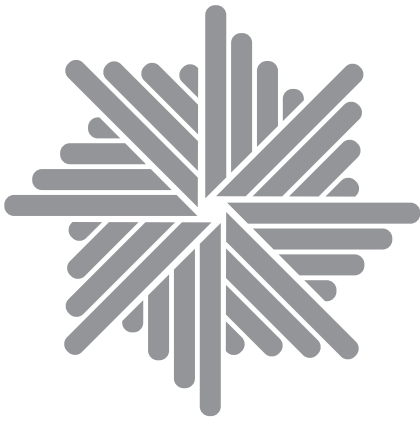


Aludim
aluminum technology



Boletim **Técnico**

029 - Julho 2024

www.aludim.com.br

FRETTA
Desde
1895





Boletim Técnico

Informações gerais

- O boletim técnico é um documento desenvolvido pelo setor de engenharia da Aludim Alumínio Ltda e informa sobre o desenvolvimento de novos perfis e as alterações no portfólio dos produtos, modificando ou complementando os catálogos.
- Este boletim deve ser consultado frequentemente, antes do levantamento de projetos ou de pedidos, pois detalhes contidos nos catálogos são atualizados periodicamente.
- Informações contidas no boletim técnico podem ser alteradas sem aviso prévio. Consulte ou solicite as versões atualizadas dos catálogos e boletins no site www.aludim.com.br ou entre em contato através do telefone (48) 3626-4900 ou pelo e-mail engenharia@fretta.com.br.





Boletim Técnico

Índice

Novos Perfis Tabelaado Linha Enseada

pág **05**

Novos Perfis Sistemas de Fachada Itapema

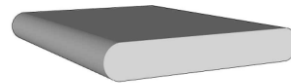
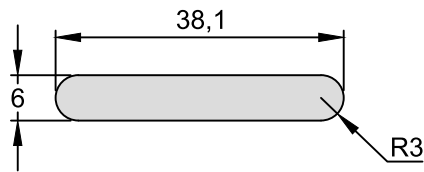
pág **06**



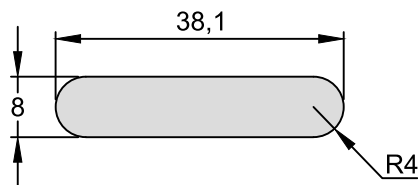
Boletim Técnico

Novo Perfil

Barra Chata com Raio	
BC-038	0,599 Kg/m



Barra Chata com Raio	
BC-039	0,789 Kg/m



TABELADOS LINHA ENSEADA

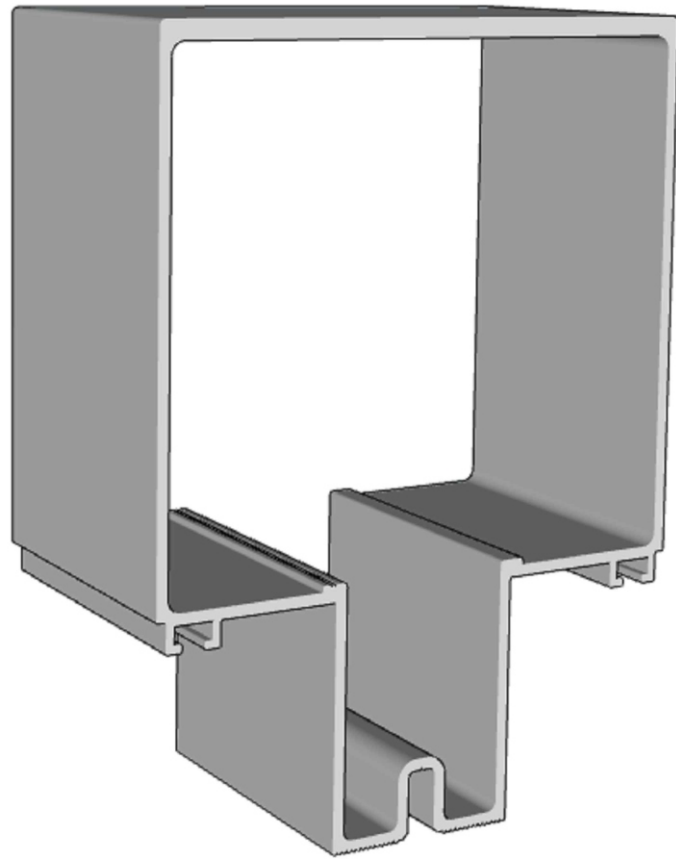
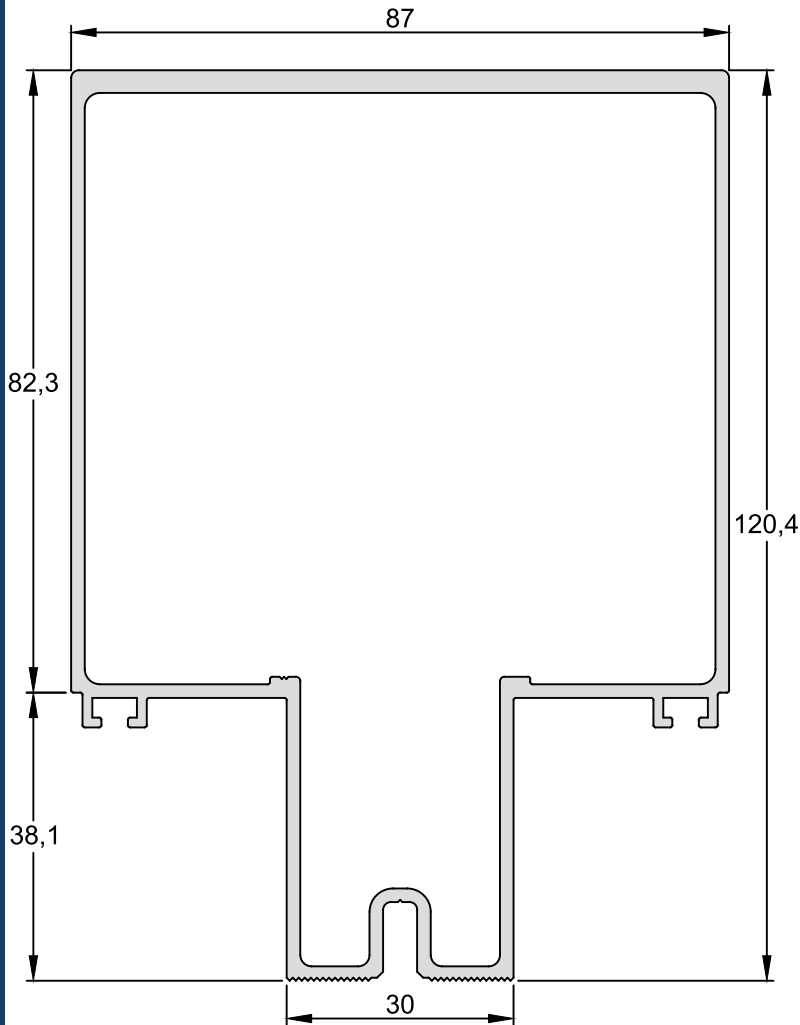


Boletim Técnico

Novo Perfil

Coluna Central	
AD-375	2,438 kg/m
Medida Padrão	6000mm/6500mm

SISTEMA DE FACHADAS ITAPEMA

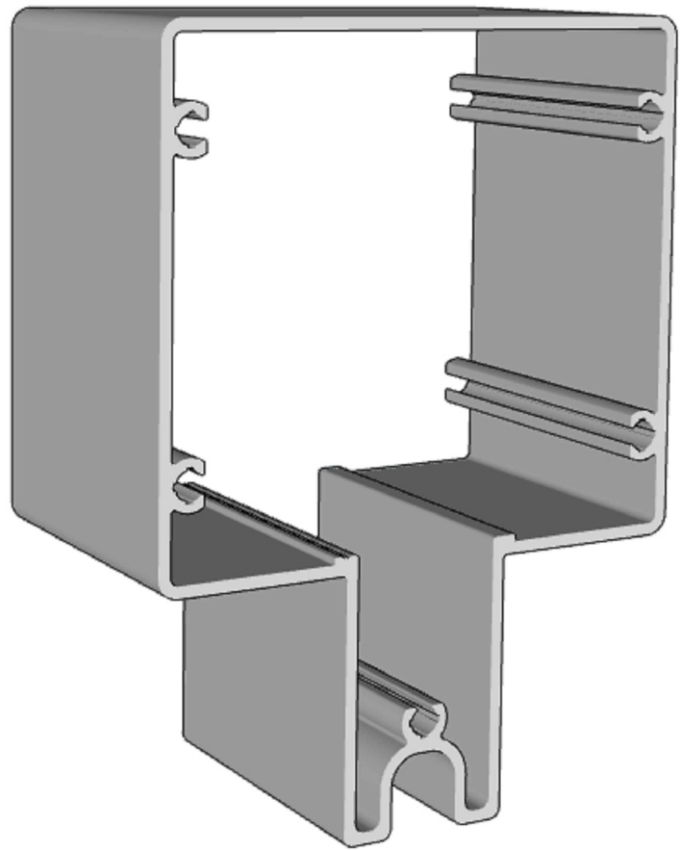
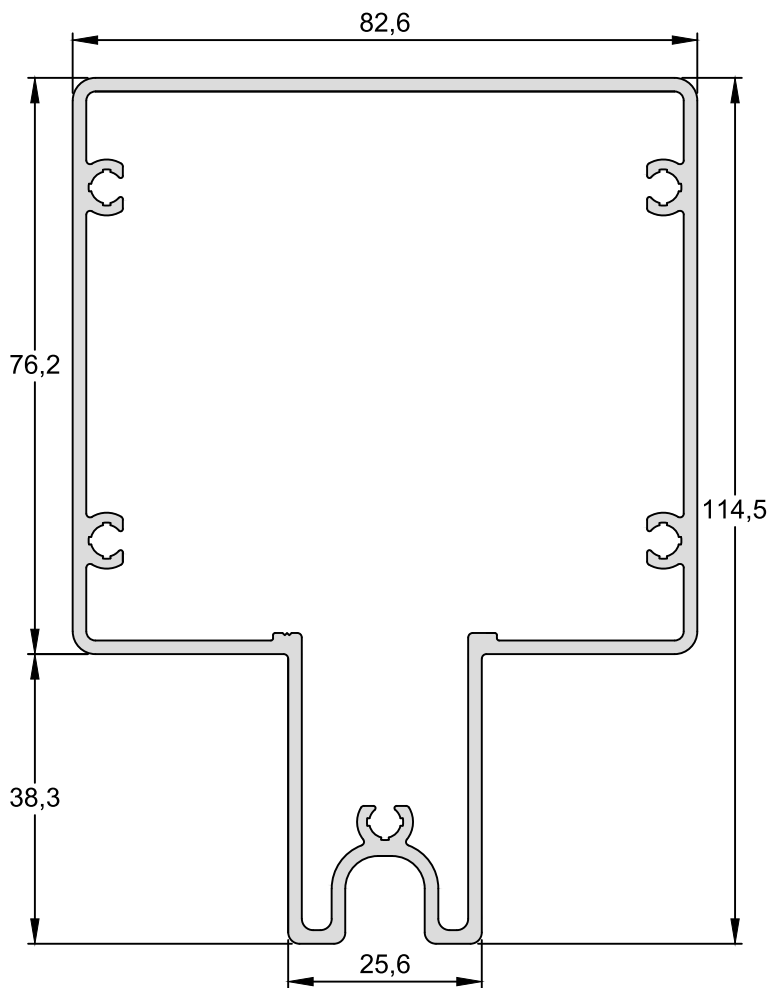




Boletim Técnico

Novo Perfil

Luva da Coluna "AD-375"	
AD-376	2,227 Kg/m



SISTEMA DE FACHADAS  ITAPEMA





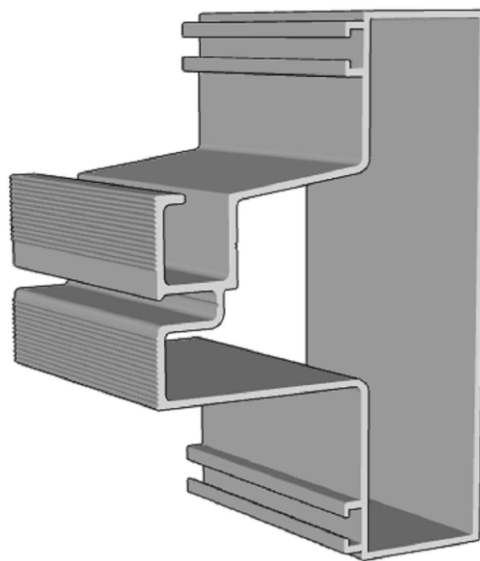
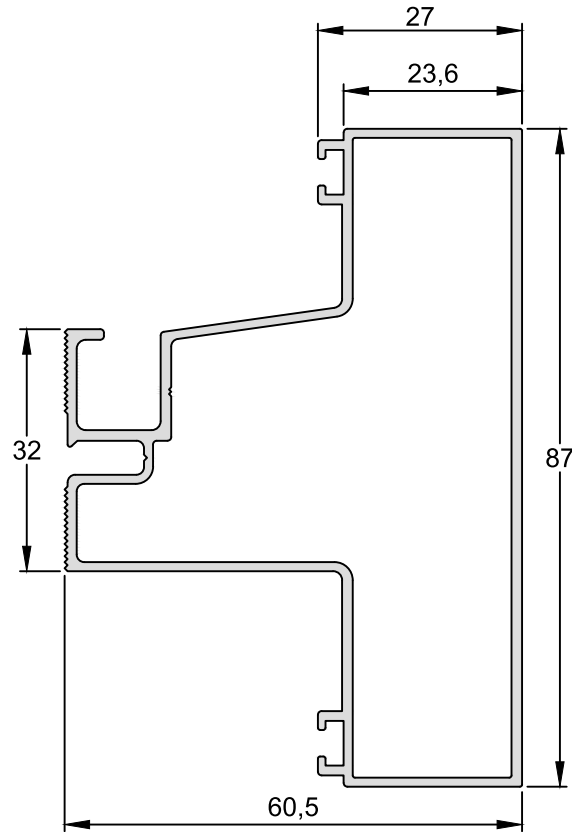
Boletim Técnico

Novo Perfil

Travessa Intermediária

AD-277

1,167 Kg/m





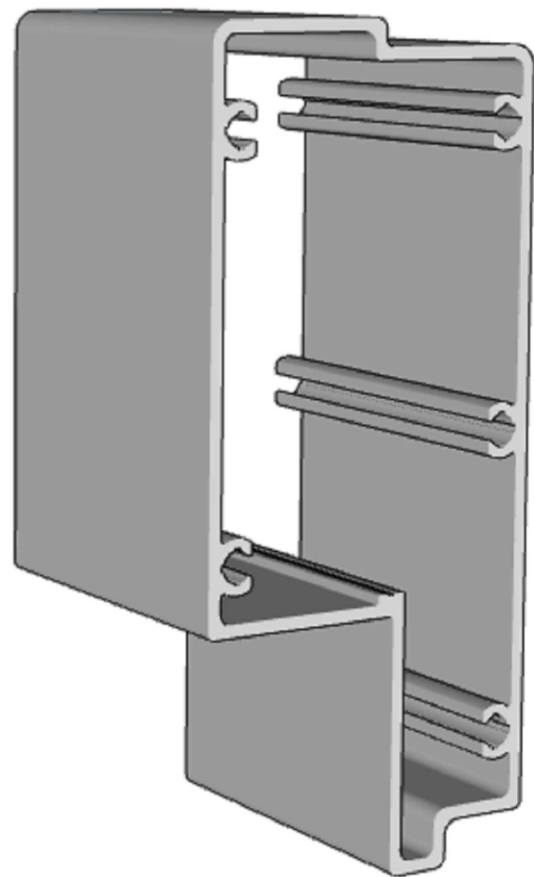
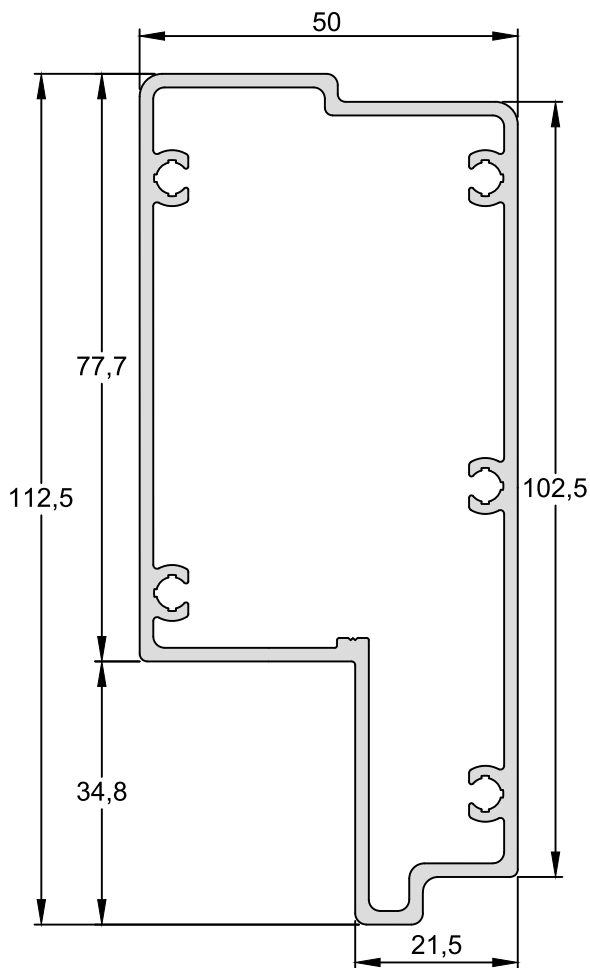
Boletim Técnico

Novo Perfil

Luva Marco Tubular "AD-278"

AD-279

1,787 Kg/m



SISTEMA DE FACHADAS  ITAPEMA

