



# PRAIA DO ROSA 25

## SISTEMA DE ESQUADRIAS

# ÍNDICE GERAL

	Página
A NOSSA HISTÓRIA	03
A EMPRESA	04
INFORMAÇÕES TÉCNICAS SISTEMA DE ESQUADRIAS PRAIA DO ROSA 25	05
GRÁFICOS DE DIMENSÕES	07
TIPOLOGIAS	09
ÍNDICE DE PERFIS	12
PERFIS SISTEMA DE ESQUADRIAS PRAIA DO ROSA 25	13
ÍNDICE DE COMPONENTES	45
COMPONENTES	46
DETALHES DE USO - GUARNIÇÕES	68
ÍNDICE DE USINAGENS	69
USINAGENS	70
ÍNDICE DE DETALHES CONSTRUTIVOS	80
DETALHES CONSTRUTIVOS	81

# NOSSA HISTÓRIA



Foi em 1895, que a família Fretta ingressou na atividade comercial, ao fundar na localidade de Azambuja - SC a Casas Fretta. Mais de 120 anos se passaram desde então, e sua tradição ultrapassou gerações, tornando a empresa uma das mais antigas do estado de Santa Catarina, sob o comando dos descendentes de seus fundadores.

## EXPERIÊNCIA E CONSTANTE EVOLUÇÃO

Tanto tempo de experiência conferiu ao grupo Fretta um legado de credibilidade, resultando na consolidação da marca, sinônimo de solidez e excelência na prestação de serviços.

A tradição nos negócios, aprimorada com o tempo, deu vazão a novos empreendimentos.

O grupo Fretta diversificou seu ramo de atuação e hoje, além da Casas Fretta, é composto pela Fretta Construções, Invest Capital e a mais recente integrante do grupo: Aludim Aluminum Technology.

Especializada na extrusão de alumínio para a construção civil e para a atividade industrial, a Aludim traz em seu DNA os mesmos valores do grupo Fretta, compartilhando da paixão pela prestação de serviços com alto padrão de qualidade.

O Grupo Fretta cresceu e está cada vez mais presente na vida das pessoas, conservando os ensinamentos de seus fundadores: ajudar a transformar o mundo, investindo no ser humano e trabalhando para fazer sua vida melhor!

Azambuja, 1895. Primeira casa de comércio da família Fretta.



## ALUMÍNIO PRESENTE EM CADA DETALHE DA VIDA MODERNA

Beleza, leveza, durabilidade, moldabilidade, alta resistência, inclusive à corrosão, são algumas das qualidades que tornam o alumínio essencial à vida moderna. Considerado metal semiprecioso, no século XIX o alumínio chegou a ser mais caro do que o ouro, no entanto, a produção em larga escala tornou o preço acessível, ampliando sua utilização.

## AQUI, O ALUMÍNIO É BEM TRATADO

A Aludim mantém parcerias com os mais modernos e equipados complexos industriais de tratamento de superfície de perfis extrudados de alumínio, empresas que dispõem de uma linha completa de pintura e de anodização. Tudo isso confere aos produtos Aludim alta resistência, qualidade estética, diversidade de cores, texturas e acabamentos, atributos que se adaptam às necessidades e aos padrões de seu projeto, agregando valor ao seu produto.



## SUSTENTABILIDADE

Atualmente, o alumínio está presente em diversos segmentos, contribuindo, inclusive para a preservação do meio ambiente, pois, além de ser o metal ideal para o desenvolvimento de produtos que permitem a redução da emissão de gases poluentes, cerca de 75% de todo o alumínio produzido, até hoje, ainda está em uso. Como um material infinitamente reciclável, mesmo depois de décadas de vida útil, o alumínio pode ser reaproveitado, gerando grande economia de recursos financeiros e preservação dos recursos naturais.

## RESPONSABILIDADE SOCIAL

A Aludim escreve diariamente uma história de inovação e compromisso com a sustentabilidade. A preocupação com aspectos econômicos, sociais e ambientais faz parte dos valores da empresa, por isso a companhia busca, constantemente, o aumento de sua eficiência operacional, para diminuir os desperdícios do processo produtivo. Para tanto, desenvolve projetos de conservação de recursos e ecoeficiência, focados na redução de emissões atmosféricas, geração de resíduos sólidos industriais e do consumo de água.



A Associação Brasileira de Normas Técnicas (ABNT) é o Foro Nacional de Normalização. As Normas Brasileiras, cujo conteúdo é de responsabilidade dos Comitês Brasileiros (ABNT/CB), dos Organismos de Normalização Setorial (ABNT/ONS) e das Comissões de Estudos Especiais (ABNT/CEE), são elaboradas por Comissões de Estudo (CE), formadas pelas partes interessadas no tema objetivo da normalização.

#### Referências Normativas:

- ABNT - NBR 15.575 - Desempenho - Edifícios habitacionais
- ABNT - NBR 10.821 - Esquadrias externas para edificações
- ABNT - NBR 6.123 - Forças devidas ao vento em edificações - Procedimento
- ABNT - NBR 7.199 - Projeto, execução e aplicação dos vidros na construção civil
- ABNT - NBR 7.000 - Alumínio e suas ligas - Produtos extrudados - Propriedades mecânicas
- ABNT - NBR 8.116 - Alumínio e suas ligas - Produtos extrudados - Tolerâncias dimensionais
- ABNT - NBR 15.969 - Componentes para esquadrias

#### ABNT NBR 7.000 - Alumínio e suas ligas

Esta Norma especifica as propriedades mecânicas dos perfis de alumínio e suas ligas, determinados nesse catálogo.

Tabela de propriedades físicas e mecânicas das ligas recomendadas.

Liga - Têmpera	Peso Específico ( Kg/m )	Módulo Young ( Elasticidade ) (Mpa)	Temperatura De Fusão (°C)	Coefficiente De Expansão Linear (L/°C)	(LRT) Limite De Resistência a Tração (Mpa)	Limite Convencional De Escoamento (Mpa)
6060 - T5	2,71	70.000	600 - 650	23x10 <sup>-6</sup>	150 (219)	110 (189)
6063 - T5	2,71	70.000	600 - 650	23x10 <sup>-6</sup>	150 (219)	110 (189)
6063 - T6	2,71	70.000	600 - 650	24x10 <sup>-6</sup>	205 (235)	170 (213)

#### Observações:

Dados de tensão expressos na unidade MEGAPASCAL (Mpa), equivale a 1 N/mm<sup>2</sup>.

A medida da unidade Kgf/mm<sup>2</sup> é obtida dividindo-se o valor indicado por 9,807.

Os valores sem parênteses são os mínimos especificados e valores entre parênteses são os típicos esperados e referem-se aos produtos mais utilizados nas ligas/têmperas indicadas.

As características e as propriedades mecânicas das têmperas com alívio de tensão podem diferir daquelas correspondentes as têmperas básicas do produto.

**Norma ABNT NBR 10.821**

A norma ABNT NBR 10.821 estabelece os parâmetros mínimos de desempenho exigidos de esquadrias para instalações em edifícios.

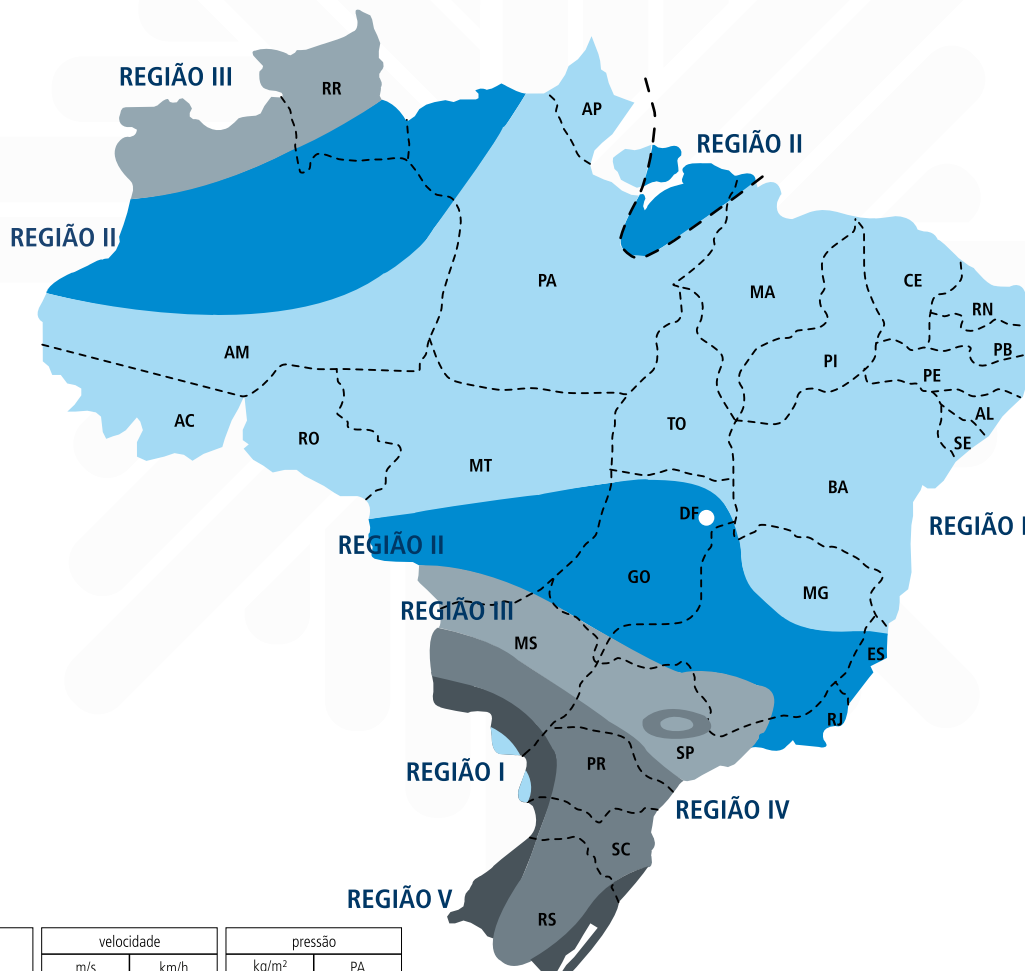
Ela trata dos seguintes requisitos para aplicações externas:

- Permeabilidade ao ar;
- Estanqueidade à água;
- Resistência as cargas uniformemente distribuídas;
- Resistência as operações de manuseio;

O atendimento das exigências estabelecidas pela norma é verificado através de ensaios específicos realizados em laboratórios especializados.

As exigências variam de acordo com a localização e algumas outras características da obra, como altura, a topografia, entre outras.

Figura 1 - Gráfico de isopletas de velocidade básica dos ventos no Brasil - ABNT 6123



Região	velocidade		pressão	
	m/s	km/h	kg/m <sup>2</sup>	PA
I	30	108	77	756
II	35	126	105	1030
III	40	144	137	1345
IV	45	162	173	1698
V	50	180	214	2100

A velocidade do vento é o parâmetro inicial para calcularmos a pressão exercida o local, levando em conta a altura da obra, rugosidade do terreno, localização, entre outras características. Para facilitar a NBR 10821 trás uma tabela (tabela 1), que determina as pressões de ensaio, segurança e de água, válida para edifícios de até 30 pavimentos ou 90 metros de altura em todas as regiões do Brasil.

Os requisitos de classificação das esquadrias instaladas na posição vertical, em edifícios de uso residencial ou comercial, são no mínimo estabelecidos para as cinco classes em relação ao número de pavimentos e a altura da edificação. As pressões de ensaios a serem adotadas estão indicadas na Tabela 1 e na Figura 1, sendo sempre considerado o último pavimento da edificação onde as esquadrias forem ser instaladas, mantendo-se este valor para todos os pavimentos.

Para esquadrias instaladas nas situações a seguir, deve ser consultada a ABNT NBR 6123, para determinação da pressão de projeto ( $P_p$ ) e pressão de ensaio ( $P_e$ ), prevalecendo como o mínimo os valores da Tabela 1 .

- Edifícios em que as esquadrias não sejam instaladas na posição vertical;
- Edifícios de forma não retangular;
- Edifícios com exigências especiais;

Tabela 1 - Tabela de pressão de ensaio para cargas uniformemente distribuídas

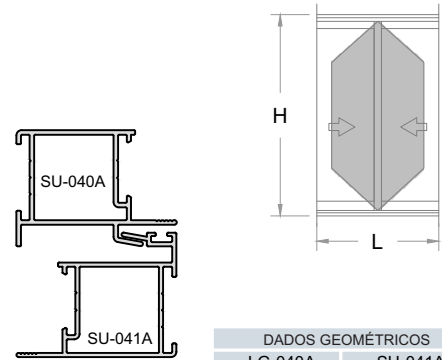
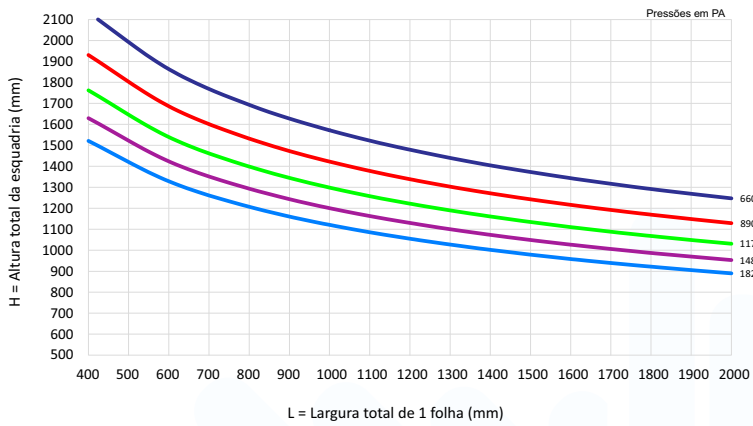
Tabela de pressão de ensaio para cargas uniformemente distribuídas					
Quantidade de pavimentos	Altura máxima	Região do País	Pressão de ensaio $P_e$ , em (Pa) Positiva e negativa $P_e = P_p \times 1,2$	Pressão de segurança $P_s$ , em (Pa) Positiva e negativa $P_s = P_e \times 1,5$	Pressão de água $P_a$ , em (Pa) $P_a = P_p \times 0,20$
02	6 m	I	350	520	60
		II	470	700	80
		III	610	920	100
		IV	770	1160	130
		V	950	1430	160
05	15 m	I	420	640	70
		II	580	860	100
		III	750	1130	130
		IV	950	1430	160
		V	1180	1760	200
10	30 m	I	500	750	80
		II	680	1030	110
		III	890	1340	150
		IV	1130	1700	190
		V	1400	2090	230
20	60 m	I	600	900	100
		II	815	1220	140
		III	1060	1600	180
		IV	1350	2020	220
		V	1660	2500	280
30	90 m	I	660	980	110
		II	890	1340	150
		III	1170	1750	200
		IV	1480	2210	250
		V	1820	2730	300

Com as pressões definidas, é possível verificar nas páginas dos 'Gráficos de Desempenho', as medidas máximas de largura e altura para as tipologias existentes em sua edificação. Para isso ligue o eixo de largura ou de altura na curva referente a pressão de ensaio encontrada e verifique a dimensão máxima correspondente.

**Notas:**

- Nos gráficos de desempenho a seguir, foram considerados os valores de 'Pressão de Ensaio' e ' Pressão de Segurança' de acordo com a norma ABNT NBR 10.821.
- As espessuras dos vidros devem ser calculadas utilizando-se o valor da 'Pressão de Segurança' requerida para a esquadria ( para maiores informações consultar a ABNT NBR 10.821 - partes 2 e 3).

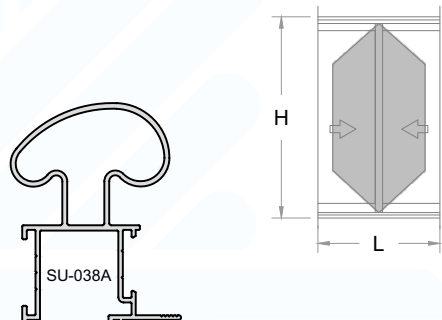
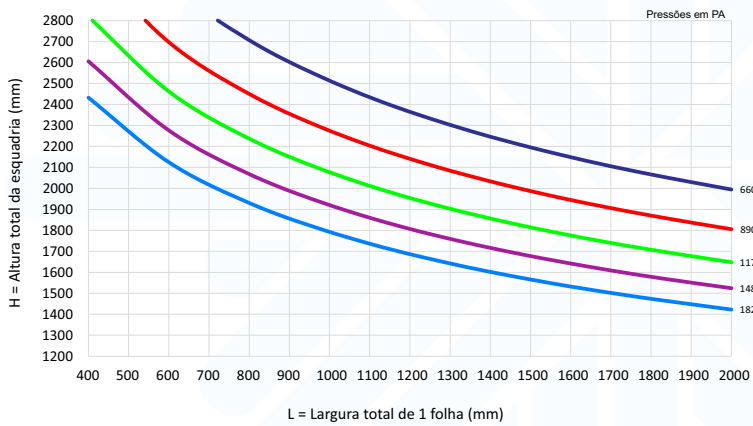
Janela De Correr 2, 3 e 4 Folhas



DADOS GEOMÉTRICOS	
LG-040A	SU-041A
Jx: 1,9419 Cm <sup>4</sup>	Jx: 2,3102 Cm <sup>4</sup>
Wx: 1,2566 Cm <sup>3</sup>	Wx: 1,2623 Cm <sup>3</sup>
Jxt: 4,2521 Cm <sup>4</sup>	Jxt: 2,5189 Cm <sup>3</sup>

Tensão Admissível: 7 Kg/mm<sup>2</sup> (Liga 6060-T5)  
 Flecha Admissível: H / 175 ou 30mm

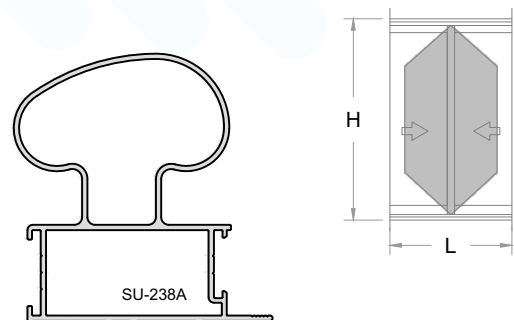
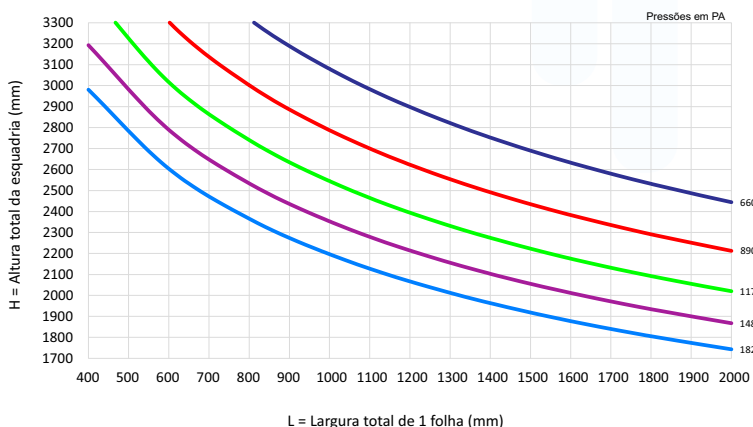
Janela De Correr 2, 3 e 4 Folhas



DADOS GEOMÉTRICOS	
SU-038A	SU-041A
Jx: 15,0803 Cm <sup>4</sup>	Jx: 2,3102 Cm <sup>4</sup>
Wx: 4,5390 Cm <sup>3</sup>	Wx: 1,2623 Cm <sup>3</sup>
Jxt: 17,3905 Cm <sup>4</sup>	Jxt: 5,8013 Cm <sup>3</sup>

Tensão Admissível: 7 Kg/mm<sup>2</sup> (Liga 6060-T5)  
 Flecha Admissível: H / 175 ou 30mm

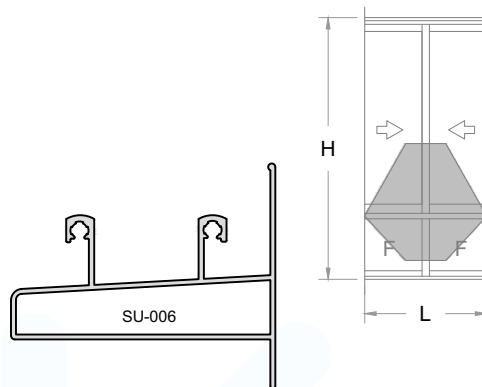
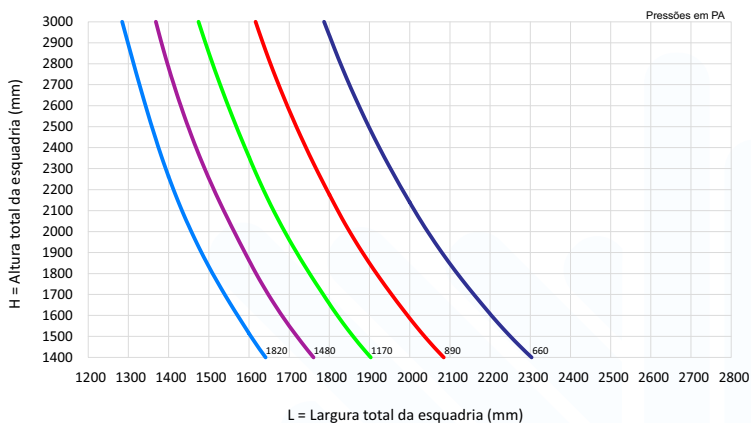
Porta De Correr 2, 3 e 4 Folhas



DADOS GEOMÉTRICOS	
SU-238A	SU-242A
Jx: 28,5516 Cm <sup>4</sup>	Jx: 3,4397 Cm <sup>4</sup>
Wx: 6,5791 Cm <sup>3</sup>	Wx: 1,7952 Cm <sup>3</sup>
Jxt: 31,9913 Cm <sup>4</sup>	Jxt: 8,3743 Cm <sup>3</sup>

Tensão Admissível: 7 Kg/mm<sup>2</sup> (Liga 6060-T5)  
 Flecha Admissível: H / 175 ou 30mm

Janela De Correr 2 e 4 Folhas Com Peitoril

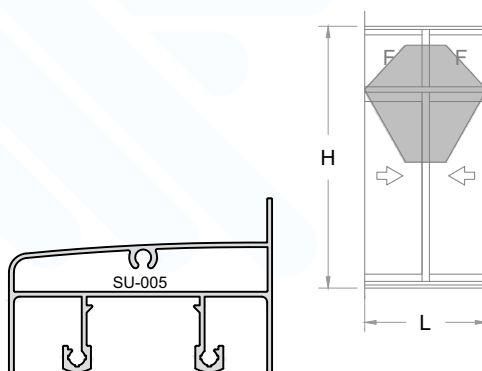
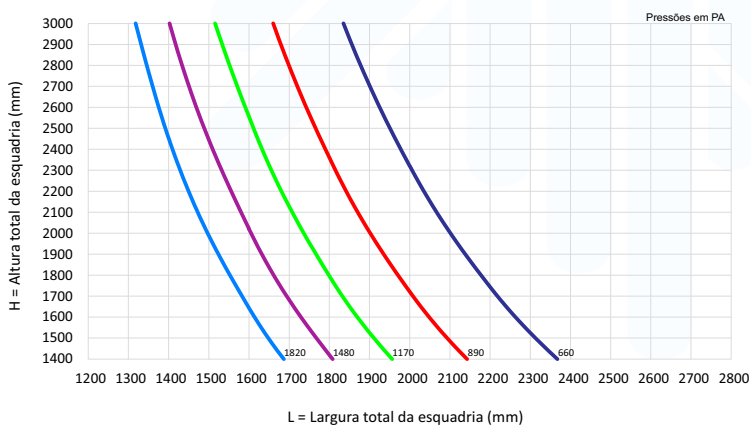


DADOS GEOMÉTRICOS		
SU-006		
Jy:	18,7489	Cm <sup>4</sup>
Wy:	4,2611	Cm <sup>3</sup>

**Notas:**  
Atenção a deformação pelo peso próprio da estrutura.

Tensão Admissível: 7 Kg/mm<sup>2</sup> (Liga 6060-T5)  
Flecha Admissível: H / 175 ou 30mm

Janela De Correr 2 e 4 Folhas Com Bandeira

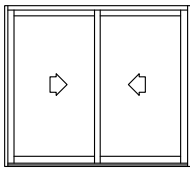


DADOS GEOMÉTRICOS		
SU-005		
Jy:	20,3369	Cm <sup>4</sup>
Wy:	5,2328	Cm <sup>3</sup>

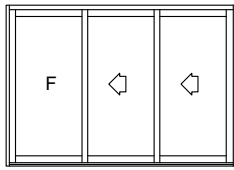
**Notas:**  
Atenção a deformação pelo peso próprio da estrutura.

Tensão Admissível: 7 Kg/mm<sup>2</sup> (Liga 6060-T5)  
Flecha Admissível: H / 175 ou 30mm

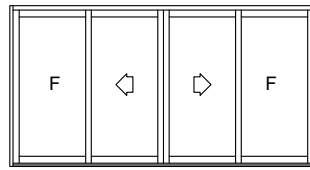
Janelas De Correr



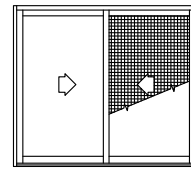
Janela de Correr 2 Folhas



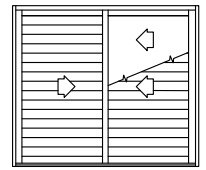
Janela de Correr 3 Folhas



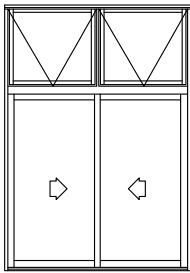
Janela de Correr 4 Folhas



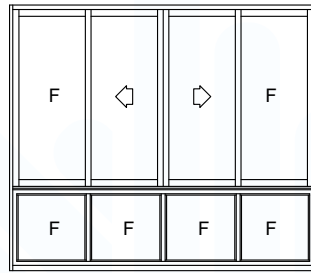
Janela de Correr 3 Folhas Com Mosquiteira



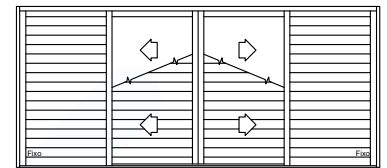
Janela de Correr 3 Folhas Com Mosquiteira



Janela de Correr 2 Folhas Com Bandeira

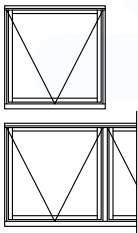


Janela de Correr 4 Folhas Com Peitoril

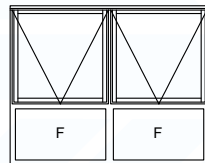


Janela de Correr 6 Folhas Com Veneziana e Vidro

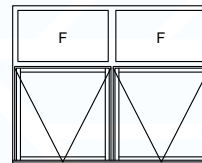
Janelas Maxim Ar



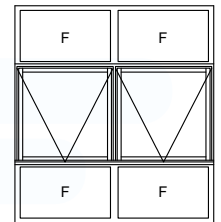
Janela Maxim-ar 'N' Módulos



Janela Maxim-ar Com Peitoril

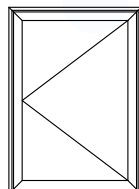


Janela Maxim-ar Com Bandeira

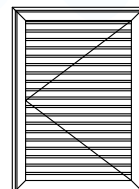


Janela Maxim-ar Com Bandeira e Peitoril

Portinholas

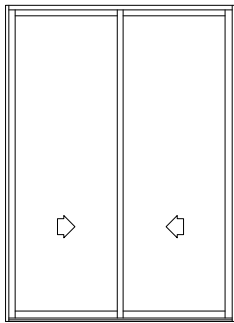


Portinhola 1 Folha Com Vidro

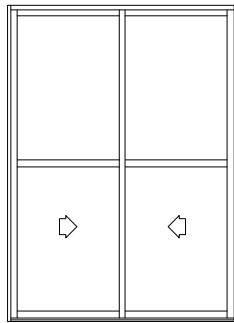


Portinhola 1 Folha Com Veneziana

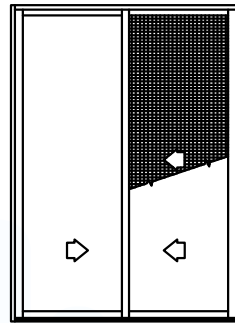
Portas De Correr



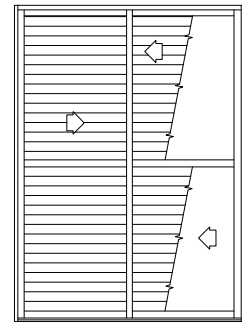
Porta de Correr 2 Folhas Sem Travessa



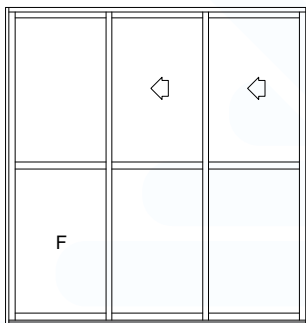
Porta de Correr 2 Folhas Com Travessa



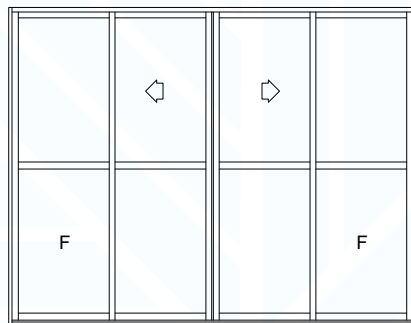
Porta de Correr 3 Folhas Com Mosquiteira



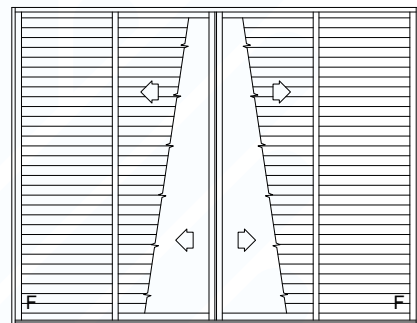
Porta de Correr 3 Folhas Com Travessa Com Vidro e Venezianas



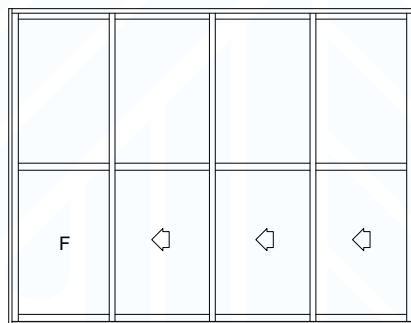
Porta de Correr 3 Folhas Com e Sem Travessa



Porta de Correr 4 Folhas Com e Sem Travessa

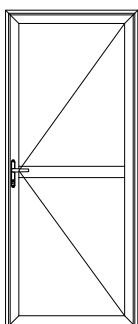


Porta de Correr 6 Folhas Com e Sem Travessa Com Vidros e Venezianas

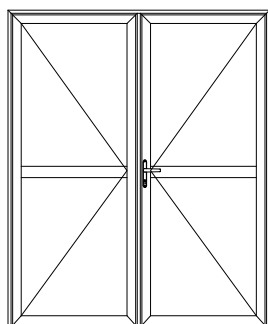


Porta de Correr 4 Folhas Com e Sem Travessa

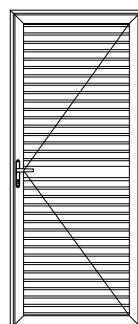
Portas De Giro



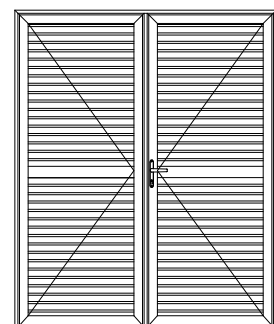
Porta de Giro 1 Folhas Com e Sem Travessa



Porta de Giro 2 Folhas Com e Sem Travessa



Porta de Giro 1 Folhas Com e Sem Travessa Com Veneziana ou Lambri



Porta de Giro 2 Folhas Com e Sem Travessa Com Veneziana ou Lambri

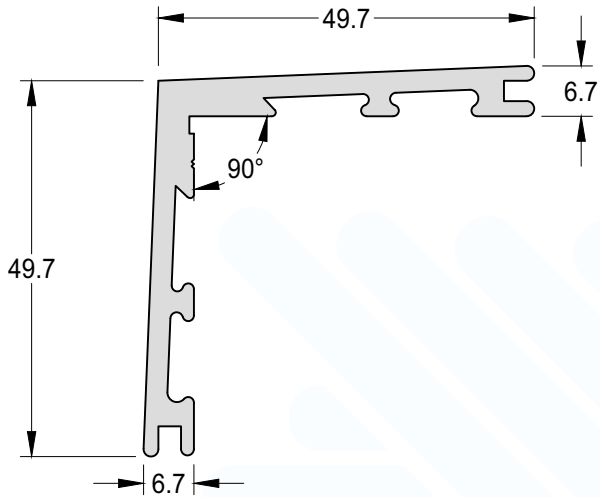
# ÍNDICE DE PERFIS

Código	Descrição	Página	Código	Descrição	Página
25-002	Marco Portinhola	36	SU-111	Folha Perimetral - Porta de Giro	38
25-016	Folha Perimetral - Portinhola	37	SU-121	Marco superior horizontal	26
25-504	Coluna / Travessa	38	SU-123	Marco lateral vertical	26
25-514	Marco Lateral	36	CM-151	Contramarco Inferior - Portas	14
25-540	Marco Tubular - Porta de Giro	38	SU-186	folha Inferior e Superior S/baguete	31
25-542A	Folha Perimetral - Porta de Giro	37	SU-187A	Folha Superior e Inferior Horizontal - Veneziana	32
25-548	Batente - Porta de Giro	38	SU-188	Travessa Central 50mm S/Baguete	31
ADI-015	Vedação Montante	33	SU-200	Folha Inferior e Lateral -Maxim-ar	35
ADI-016	Chumbador para contramarco	13	SU-200A	Contramarco	14
ADI-017	Arremate Vertical e Horizontal	16	SU-203	Baguete Terminal - Veneziana	39
ADI-349	Arremate Vertical e Horizontal	17	SU-203A	Complemento - Veneziana	40
BG-001	Baguete Vertical e Horizontal	37	SU-225	Folha Inferior Horizontal	27
CL-006	Cantoneira de ligação 45°	13	SU-226	folha Inferior e horizontal S/baguete	31
CL-011	Cunha de ligação 45°	13	SU-227	Travessa 60mm	27
CM-060A	Contramarco	14	SU-228	Marco Inferior Horizontal	20
CM-098	Contramarco inferior- Portas	14	SU-230	Marco Inferior Horizontal	24
CM-173	Contramarco	15	SU-238A	Folha Mão de Amigo Interno C/ Reforço	30
CM-174	Contramarco	15	SU-242A	Folha Mão de Amigo externo	30
IT-100	Arremate Vertical e Horizontal	16	SU-243A	Folha Mão de Amigo interno	30
IT-101	Arremate Vertical e Horizontal	16	SU-245A	Folha Lateral Vertical	28
IT-102	Arremate Vertical e Horizontal	17	SU-246A	Folha Superior e Inferior Horizontal	27
LB-035	Lambri Liso	43	SU-2522	Marco Inferior Horizontal	19
LB-050	Lambri Frisado	43	SU-2523	Marco Inferior Horizontal	20
LB-061	Lambri Duplo - Liso	44	SU-2541	Marco Inferior Horizontal	19
LG-037	Veneziana - Ventilação Permanente	42	SU-2542	Travessa Intermediária-Peitoril	20
ME-013	Arremate de piso	17	SU-2569	Marco Inferior Horizontal	26
SU-001	Marco superior Horizontal	18	SU-258	Click Trilho	22
SU-002	Marco Inferior Horizontal	19	SU-2621	Marco Inferior Horizontal	23
SU-003	Marco Lateral vertical	21	SU-2622	Marco Inferior Horizontal	24
SU-004	Marco bandeira/peitoril	18	SU-292	Inverso de Baguete	34
SU-005	Travessa Intermediária -Bandeira	18	TM-171	Quadro Mosquiteira	33
SU-006	Travessa Intermediária-Peitoril	20	VZ-024	Veneziana Baixa - Cega	41
SU-007	Marco Lateral vertical	21	VZ-024F	Veneziana Baixa - Ventilada	41
SU-008A	Complemento do marco lateral	22	VZ-051	Veneziana - Cega	41
SU-009	Coluna	22	VZ-051F	Veneziana - Ventilada	41
SU-010	Marco superior horizontal	23	VZ-106	Veneziana - Cega	42
SU-011	Marco Inferior Horizontal	23	VZ-106F	Veneziana - Ventilada	42
SU-012	Marco lateral vertical	25			
SU-013	Marco lateral vertical	25			
SU-014	Marco lateral vertical	25			
SU-018	Marco bandeira /peitoril	24			
SU-022	Marco Inferior Horizontal	19			
SU-038A	Folha Mão de Amigo Interno C/ Reforço	30			
SU-039A	Folha Lateral Vertical	28			
SU-040A	Folha Mão de Amigo Interno	29			
SU-041A	Folha Mão de Amigo Externo	29			
SU-042A	Folha Mão de Amigo Central	28			
SU-047A	Folha Mão de Amigo Interno C/ Reforço	29			
SU-049A	Folha Mão de Amigo externo C/ Reforço	29			
SU-053	Folha Superior e Inferior Horizontal	27			
SU-064	Folha Perimetral - Portinhola	37			
SU-065	Marco Portinhola	36			
SU-068A	Folha Lateral Vertical - Veneziana	32			
SU-069A	Folha Mão de Amigo Central- Veneziana	32			
SU-070A	Folha Mão De Amigo- Veneziana	32			
SU-071	Complemento Marco	36			
SU-079	Marco Tubular - Maxim-ar	34			
SU-080	Folha Superior - Maxim-ar	35			
SU-083	Pingadeira -Maxim-ar	34			
SU-086	Coluna / Travessa	34			
SU-102A	Baguete Vertical e Horizontal	39			
SU-102B	Baguete Vertical	39			
SU-102C	Baguete Vertical e Horizontal	39			
SU-103A	Baguete do Marco Maxim-ar	40			
SU-103B	Baguete do Marco Maxim-ar	40			
SU-108	Complemento - Veneziana	40			



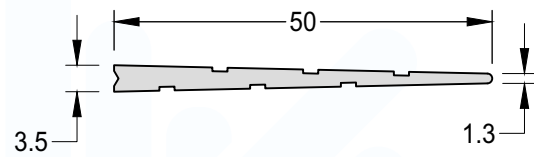
**Cantoneira de Ligação 45°**

CL-006	1,028 kg/m
Medida Padrão	3000mm



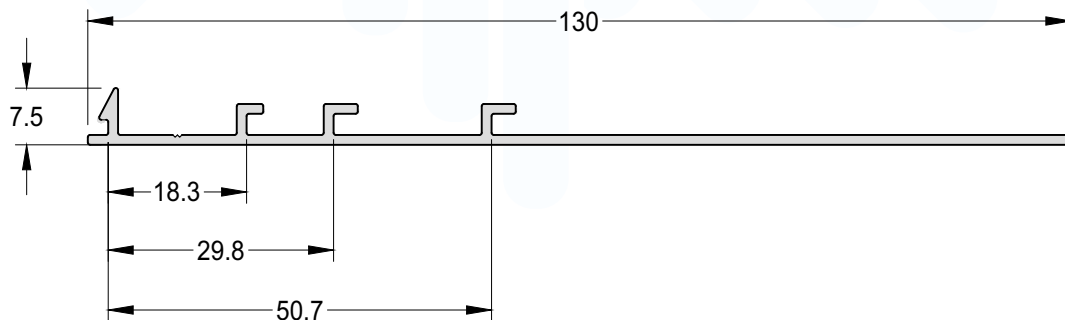
**Cunha de Ligação 45°**

CL-011	0,304 kg/m
Medida Padrão	3000mm



**Chumbador para Contramarco**

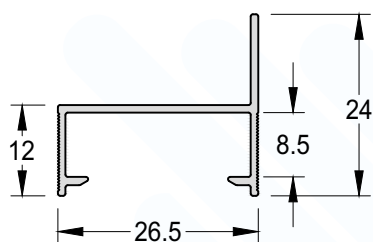
ADI-016	0,556 kg/m
---------	------------



**Contramarco**

CM-200A

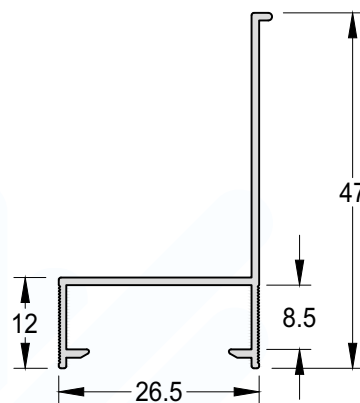
0,174 kg/m



**Contramarco Inferior - Portas**

CM-151

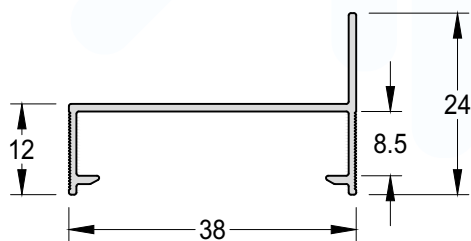
0,241 kg/m



**Contramarco**

CM-060A

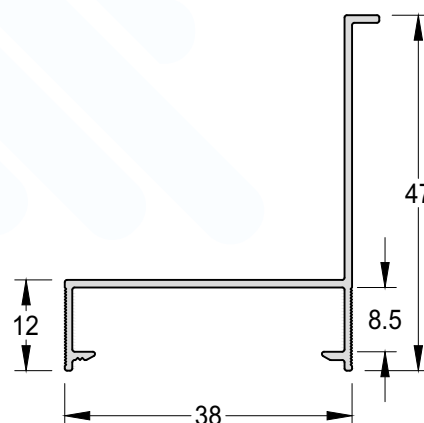
0,205 kg/m



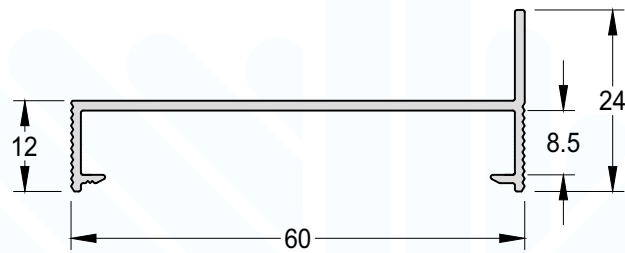
**Contramarco Inferior - Portas**

CM-098

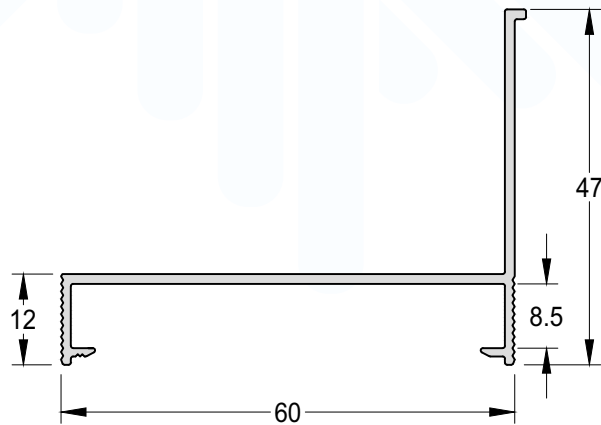
0,277 kg/m



Contramarco	
CM-174	0,336 kg/m



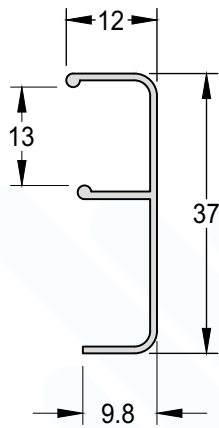
Contramarco	
CM-173	0,423 kg/m



Arremate Vertical e Horizontal

ADI-017

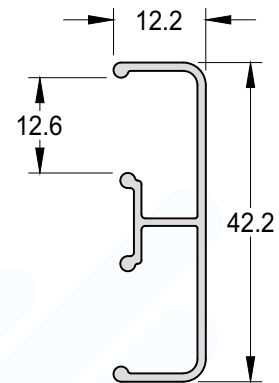
0,165 kg/m



Arremate Vertical e Horizontal

IT-101

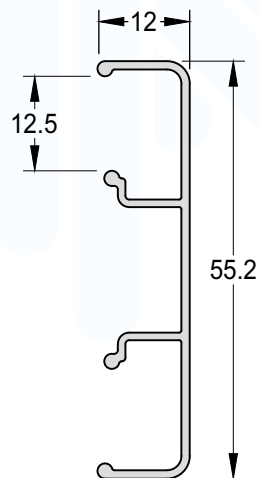
0,259 kg/m



Arremate Vertical e Horizontal

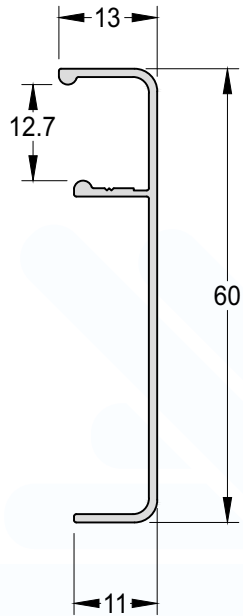
IT-100

0,307 kg/m



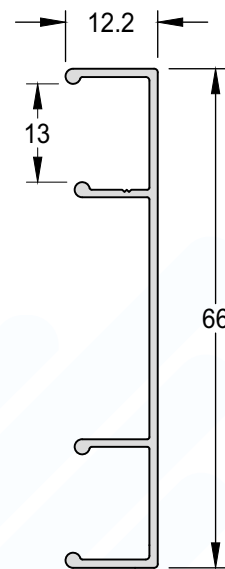
**Arremate Vertical e Horizontal**

ADI-349 0,276 kg/m



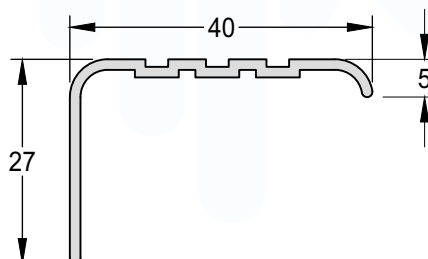
**Arremate Vertical e Horizontal**

IT-102 0,330 kg/m

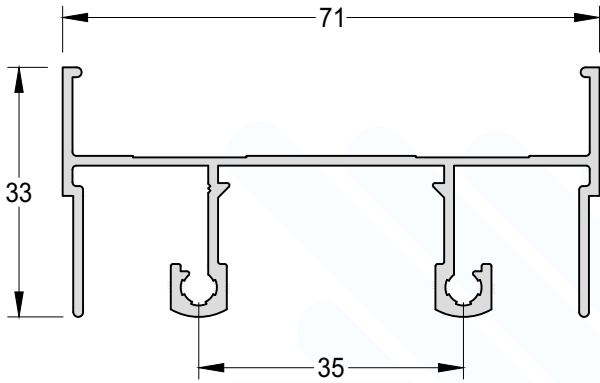
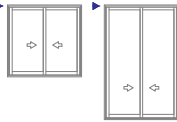


**Arremate de Piso**

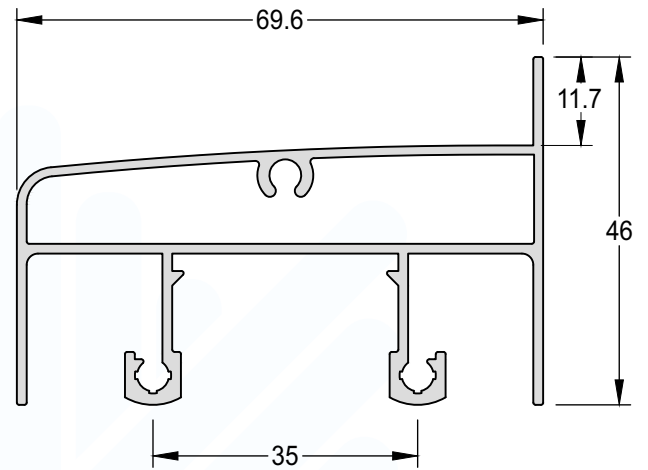
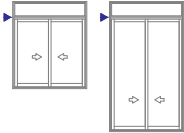
ME-013 0,270 kg/m



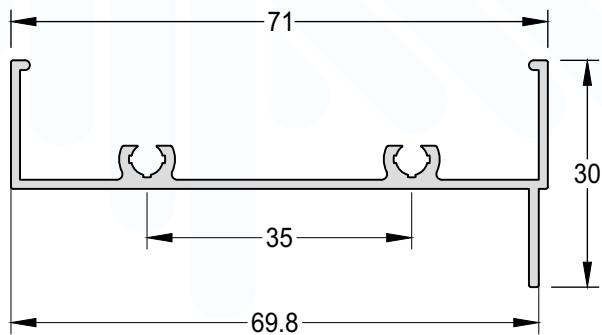
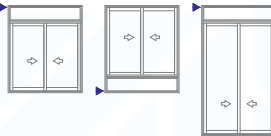
**Marco Superior Horizontal**  
SU-001 0,737 kg/m



**Travessa Intermediária -  
Bandeira**  
SU-005 1,034 kg/m

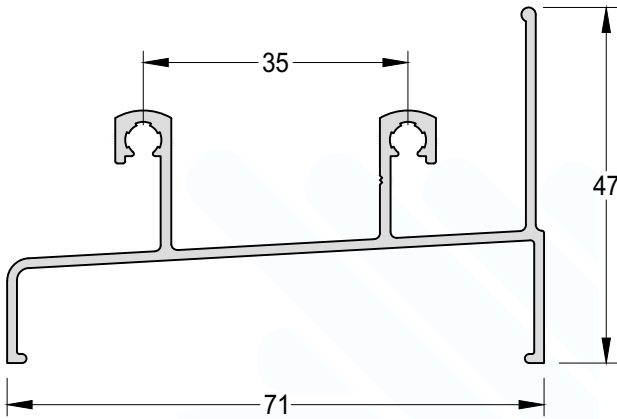


**Marco Bandeira / Peitoril**  
SU-004 0,481 kg/m



Marco Inferior Horizontal

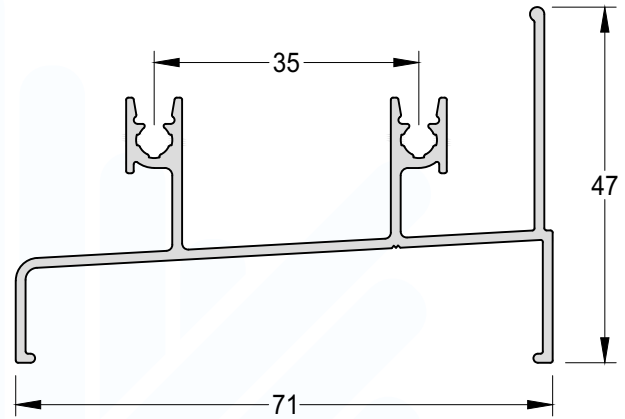
SU-002 0,700 kg/m



Marco Inferior Horizontal

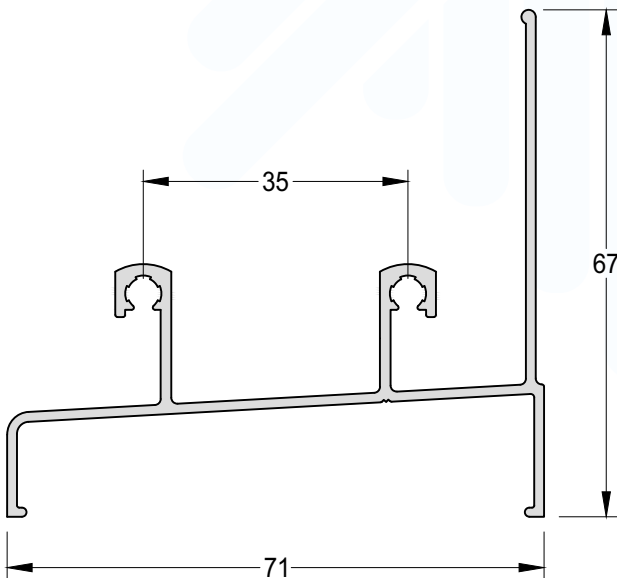
SU-2541 0,725 kg/m

Encaixe: NYL2586/ SU-258



Marco Inferior Horizontal

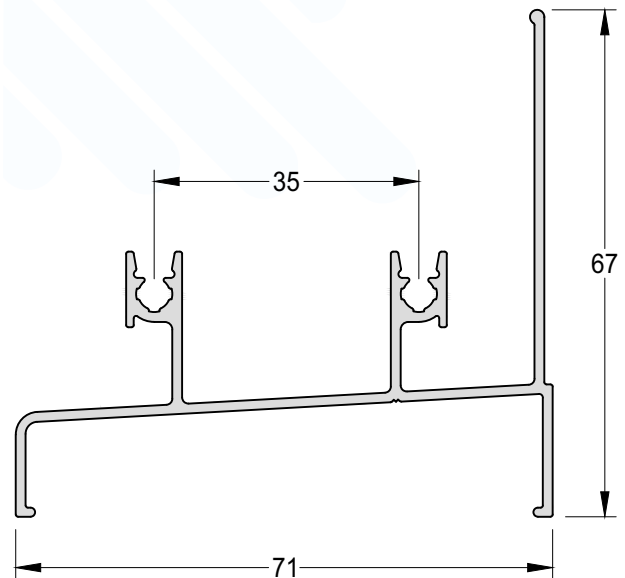
SU-022 0,770 kg/m



Marco Inferior Horizontal

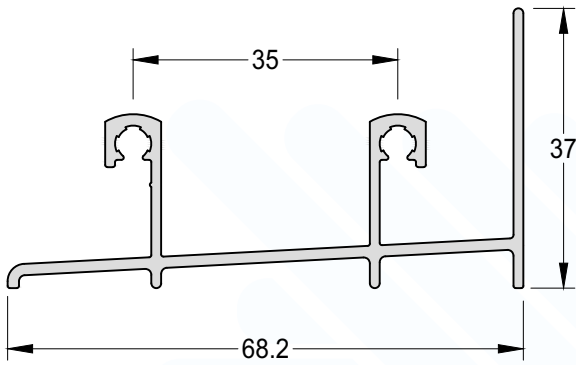
SU-2522 0,796 kg/m

Encaixe: NYL2586/ SU-258



**Marco Inferior Horizontal**

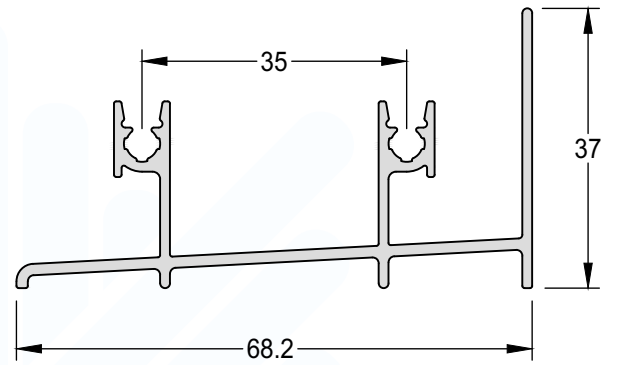
SU-228 0,665 kg/m



**Marco Inferior Horizontal**

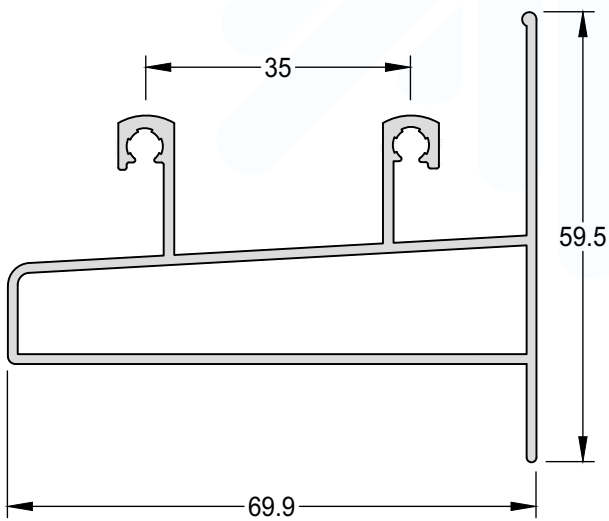
SU-2523 0,697 kg/m

Encaixe: NYL2586/ SU-258



**Travessa Intermediária -  
Peitoril**

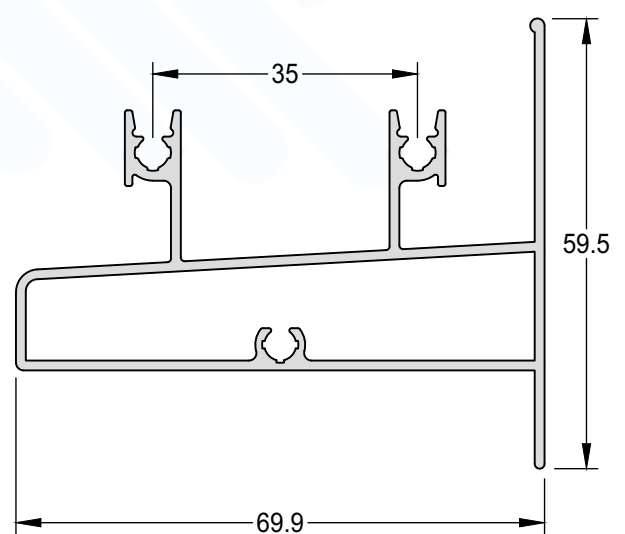
SU-006 0,968 kg/m



**Travessa Intermediária -  
Peitoril**

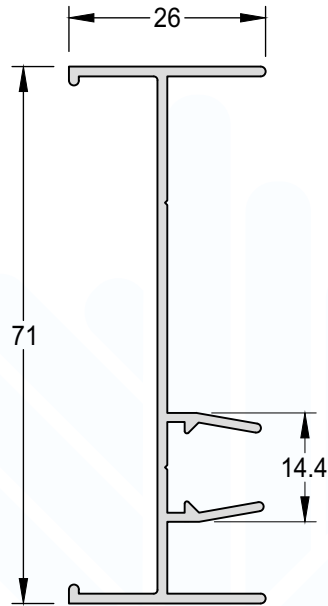
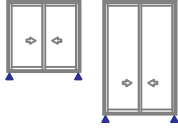
SU-2542 1,022 kg/m

Encaixe: NYL2586/ SU-258

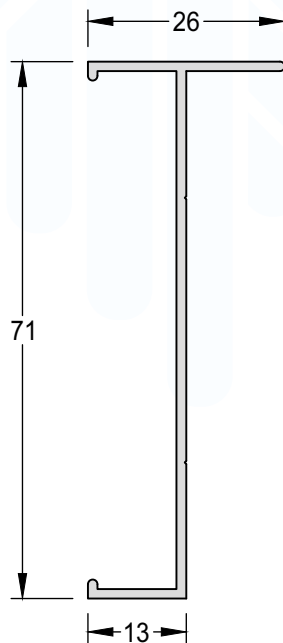
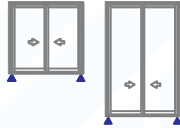




**Marco Lateral Vertical**  
SU-003 0,521 kg/m



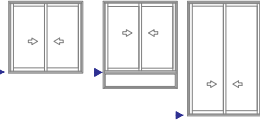
**Marco Lateral Vertical**  
SU-007 0,380 kg/m



Click Trilho

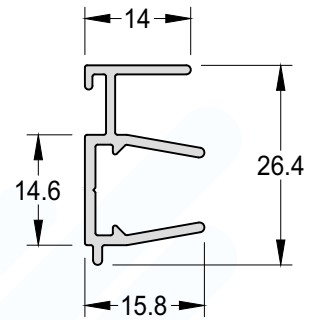
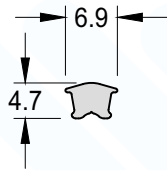
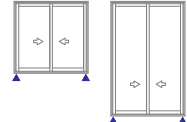
SU-258 0,059 kg/m

Encaixe: SU-2522/ SU-2523/ SU-2541/ SU-2542/  
SU-2569/ SU-2621/ SU-2622



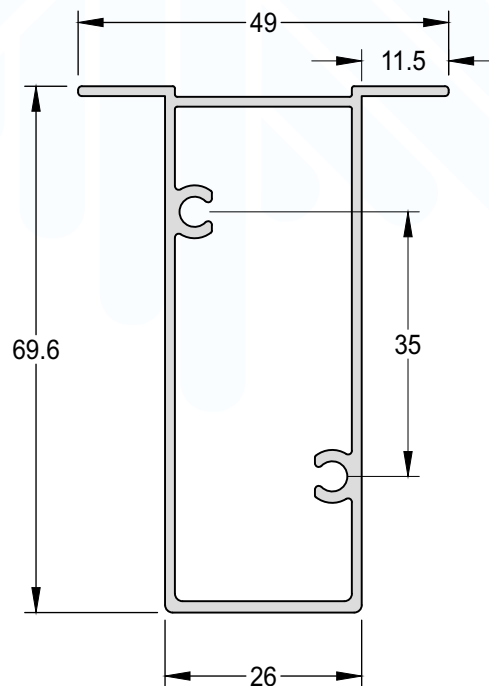
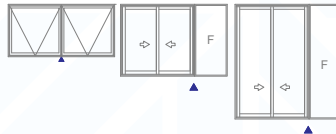
Complemento do Marco Lateral

SU-008A 0,249 kg/m



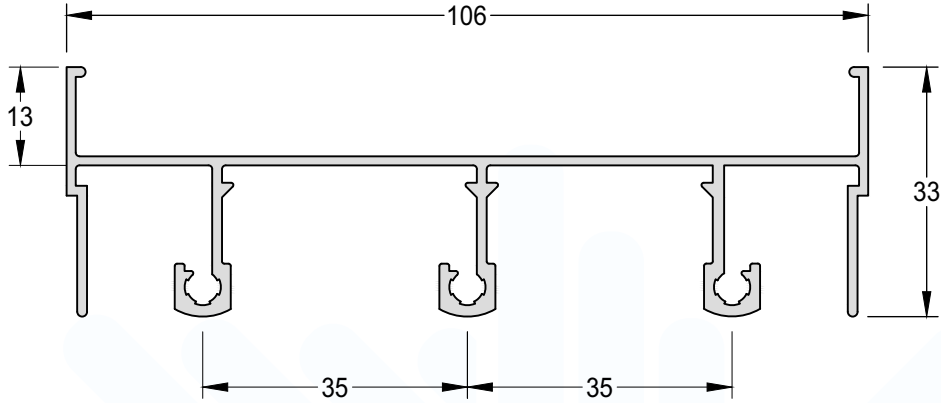
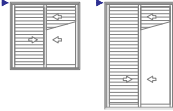
Coluna

SU-009 0,845 kg/m



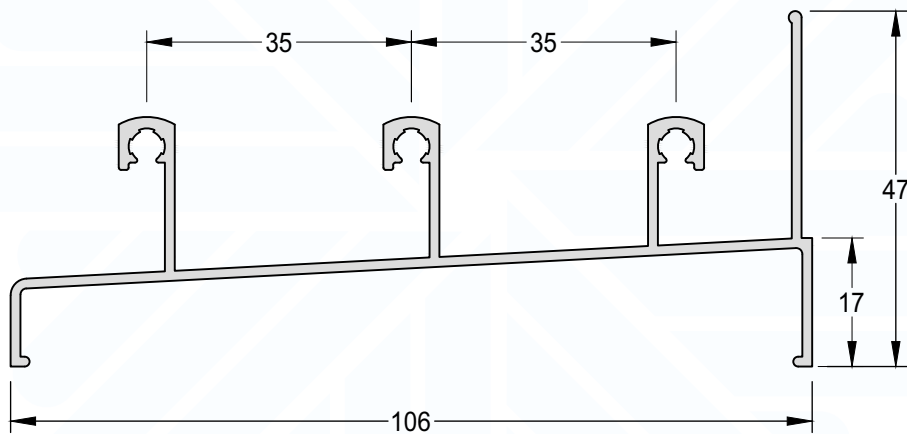
**Marco Superior Horizontal**

SU-010 0,985 kg/m



**Marco Inferior Horizontal**

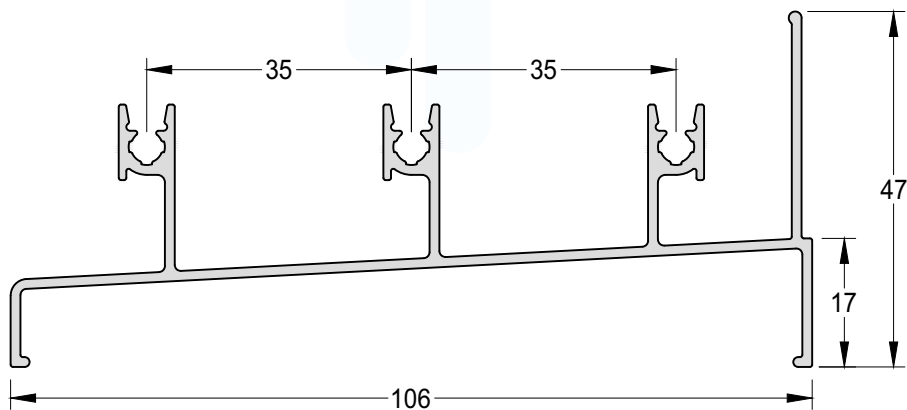
SU-011 0,933 kg/m



**Marco Inferior Horizontal**

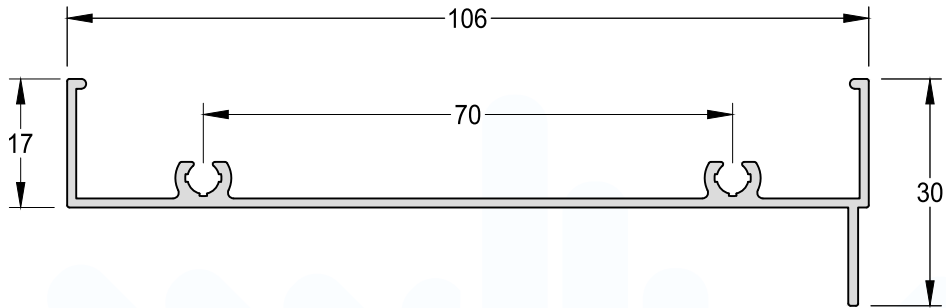
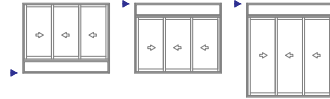
SU-2621 0,984 kg/m

Encaixe: NYL2586/ SU-258



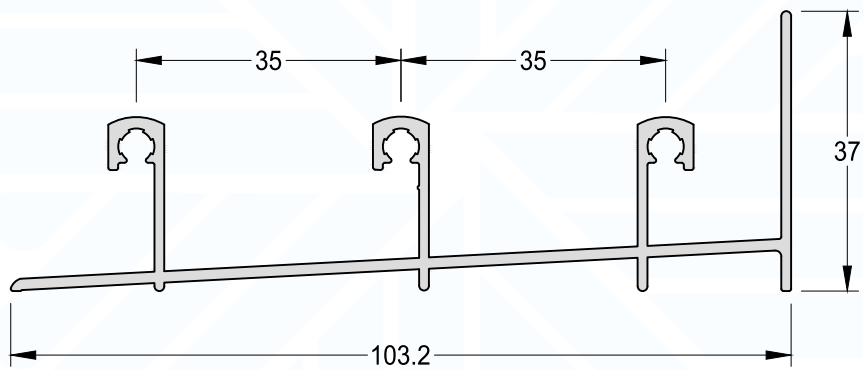
Marco Bandeira / Peitoril

SU-018 0,601 kg/m



Marco Inferior Horizontal

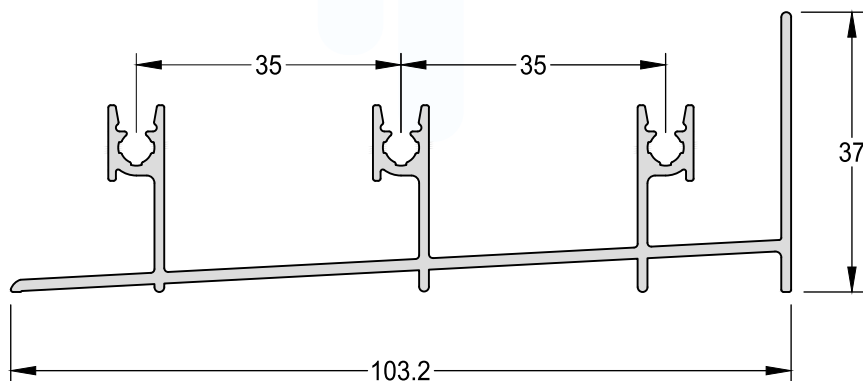
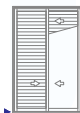
SU-230 0,930 kg/m



Marco Inferior Horizontal

SU-2622 0,978 kg/m

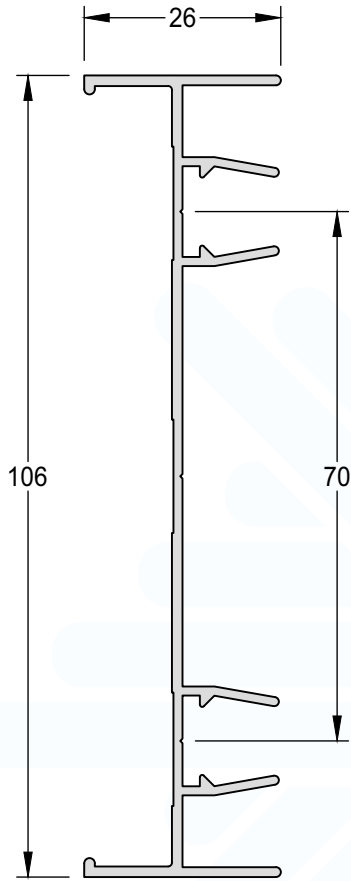
Encaixe: NYL2586/ SU-258



**Marco Lateral Vertical**

SU-013

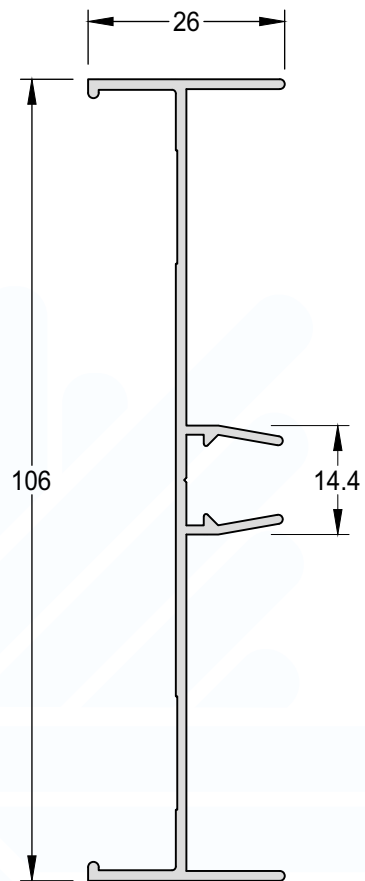
0,784 kg/m



**Marco Lateral Vertical**

SU-014

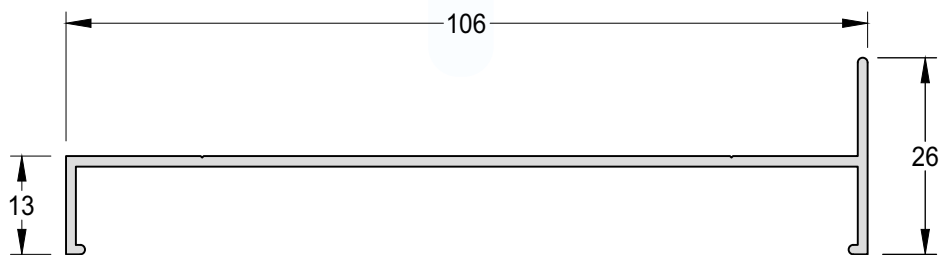
0,671 kg/m



**Marco Lateral Vertical**

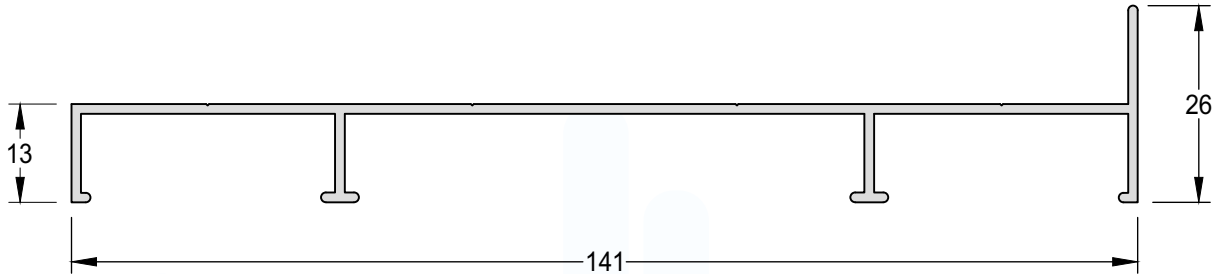
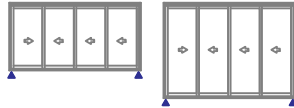
SU-012

0,536 kg/m



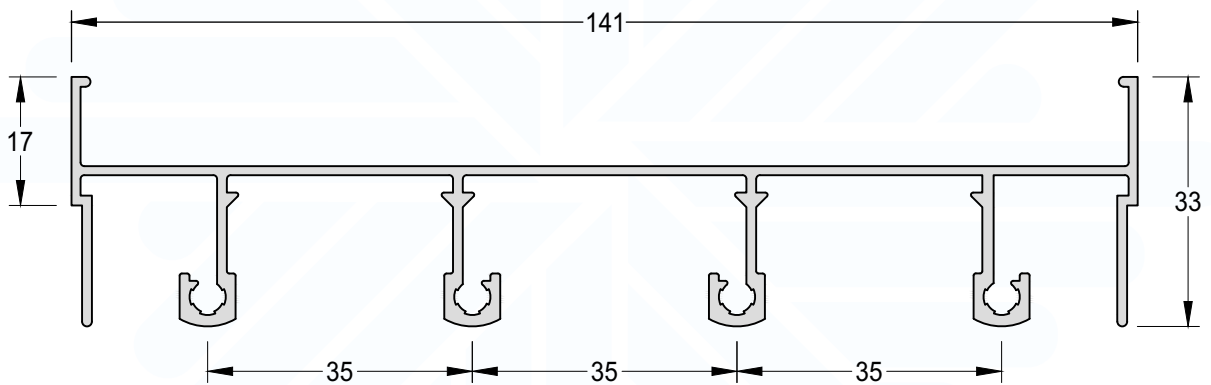
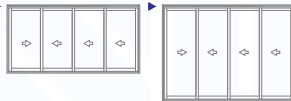
**Marco Lateral Vertical**

SU-123 0,733 kg/m



**Marco Superior Horizontal**

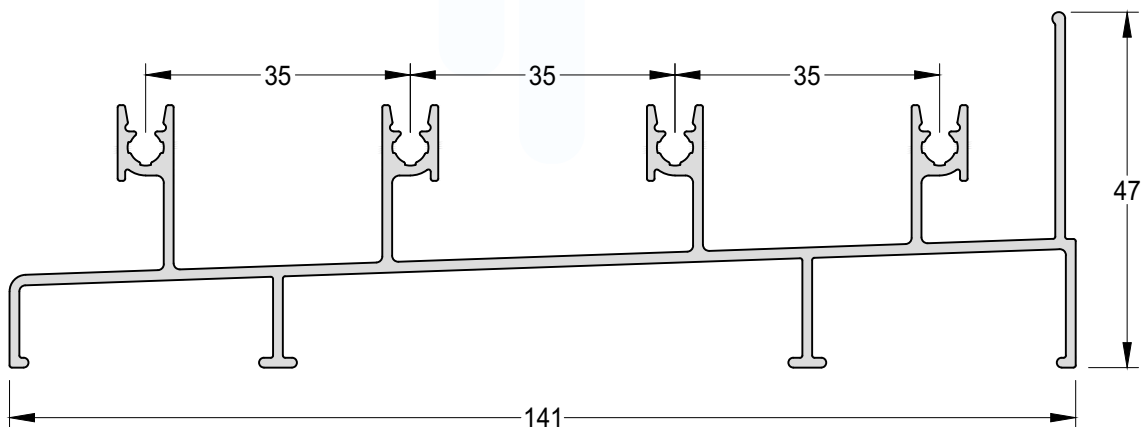
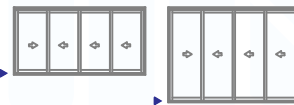
SU-121 1,227 kg/m



**Marco Inferior Horizontal**

SU-2569 1,396 kg/m

Encaixe: NYL2586/ SU-258



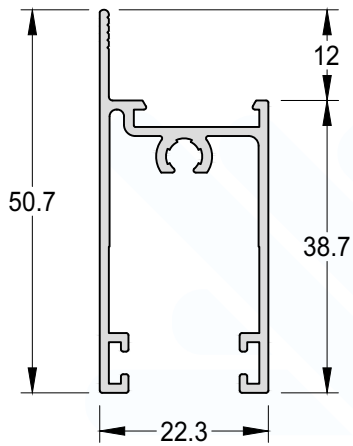
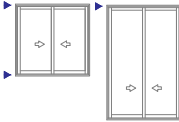
SISTEMA DE ESQUADRIAS PRAIA DO ROSA 25

REV01

Folha Superior e Inferior Horizontal

SU-053 0,476 kg/m

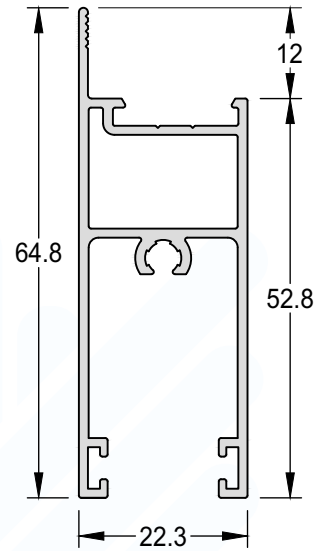
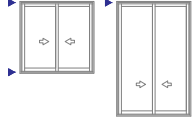
Encaixe: SU-102A / SU-102C / SU-203 / SU-203A



Folha Superior e Inferior Horizontal

SU-246A 0,645 kg/m

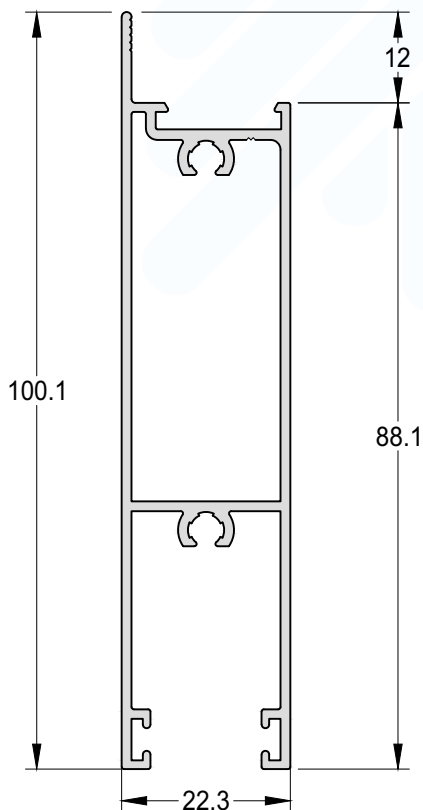
Encaixe: SU-102A / SU-102C / SU-203 / SU-203A



Folha Inferior Horizontal

SU-225 0,954 kg/m

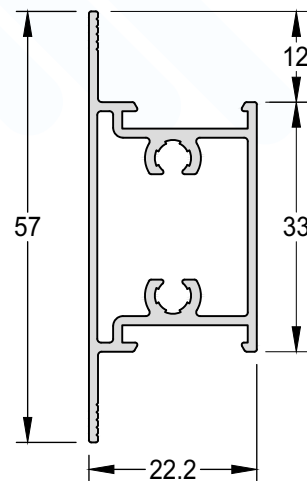
Encaixe: SU-102A / SU-102C / SU-203 / SU-203A



Travessa 60mm

SU-227 0,543 kg/m

Encaixe: SU-102A / SU-102C / SU-203 / SU-203A

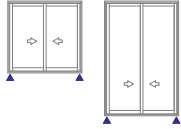


**Folha Lateral Vertical**

**SU-245A 0,635 kg/m**

Encaixe: SU-102A/ SU-102B/ SU-102C/ SU-108

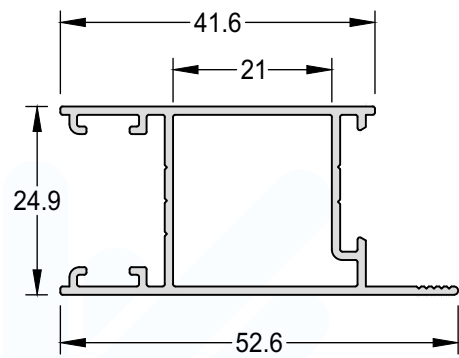
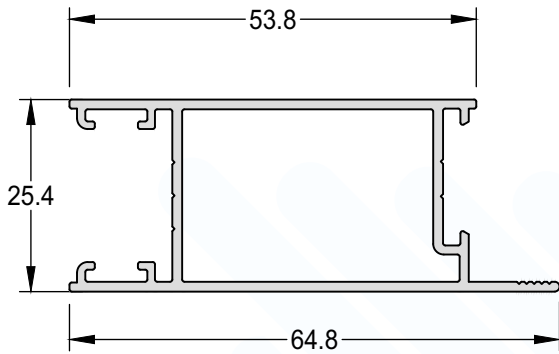
Medida Padrão 4600mm/ 6000mm



**Folha Lateral Vertical**

**SU-039A 0,472 kg/m**

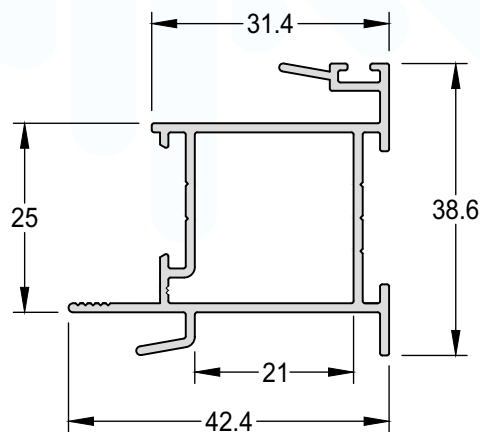
Encaixe: SU-102A/ SU-102B/ SU-102C/ SU-108



**Folha Mão de Amigo Central**

**SU-042A 0,551 kg/m**

Encaixe: SU-102A/ SU-102B/ SU-102C/ SU-108

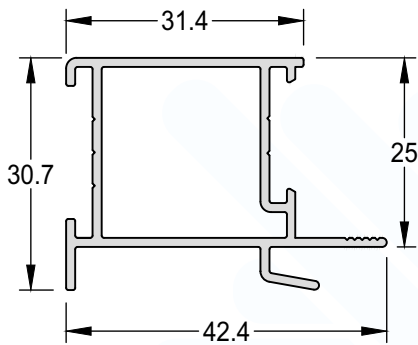
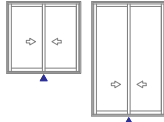




**Folha Mão de Amigo Interno**

SU-040A 0,472 kg/m

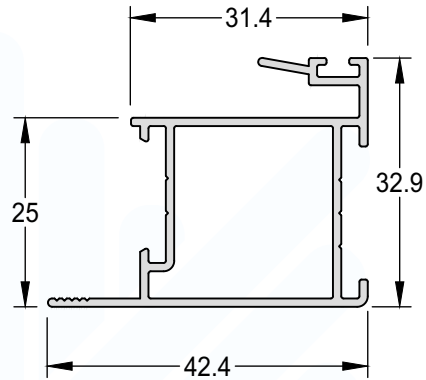
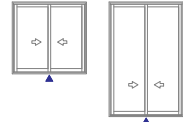
Encaixe: SU-102A/ SU-102B/ SU-102C/ SU-108



**Folha Mão de Amigo Externo**

SU-041A 0,464 kg/m

Encaixe: SU-102A/ SU-102B/ SU-102C/ SU-108

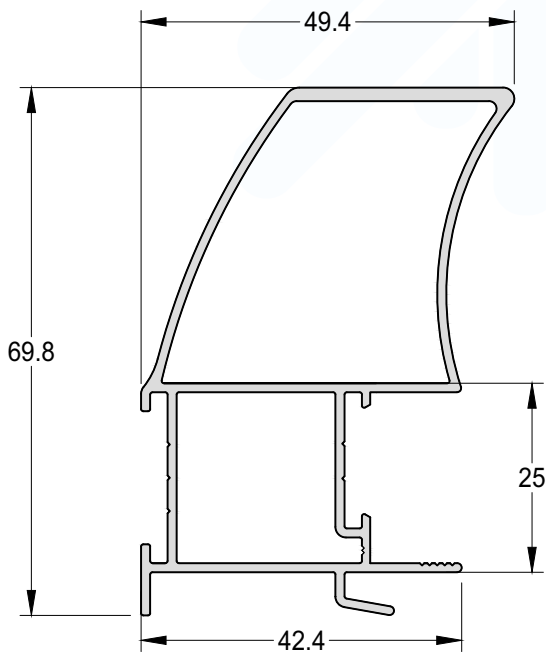
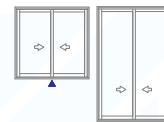


**Folha Mão de Amigo Interno C/ Reforço**

SU-047A 0,920 kg/m

Encaixe: SU-102A/ SU-102B/ SU-102C/ SU-108

Medida Padrão 4600mm/6000mm

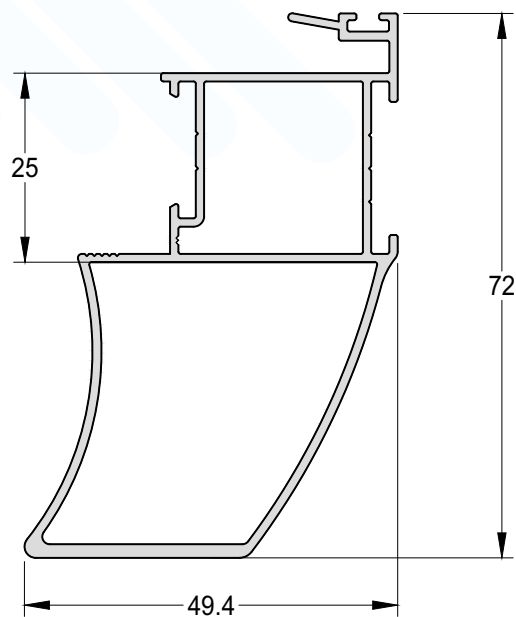
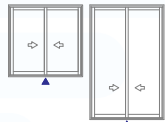


**Folha Mão de Amigo Externo C/ Reforço**

SU-049A 0,878 kg/m

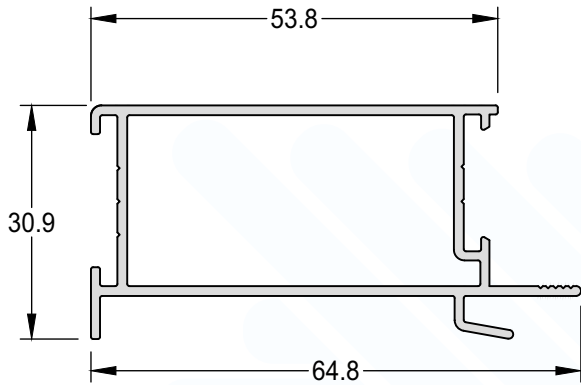
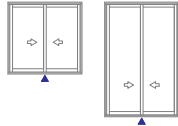
Encaixe: SU-102A/ SU-102B/ SU-102C/ SU-108

Medida Padrão 4600mm/6000mm



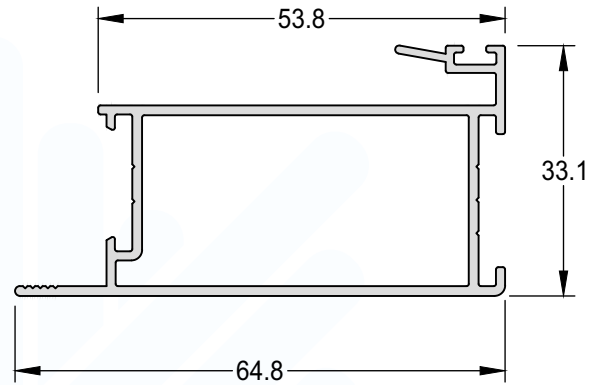
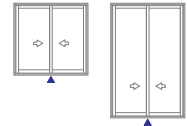
**Folha Mão de Amigo Interno**

SU-243A	0,661 kg/m
Encaixe: SU-102A/ SU-102B/ SU-102C/ SU-108	
Medida Padrão	4600mm/ 6000mm



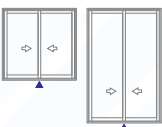
**Folha Mão de Amigo Externo**

SU-242A	0,686 kg/m
Encaixe: SU-102A/ SU-102B/ SU-102C/ SU-108	
Medida Padrão	4600mm/ 6000mm

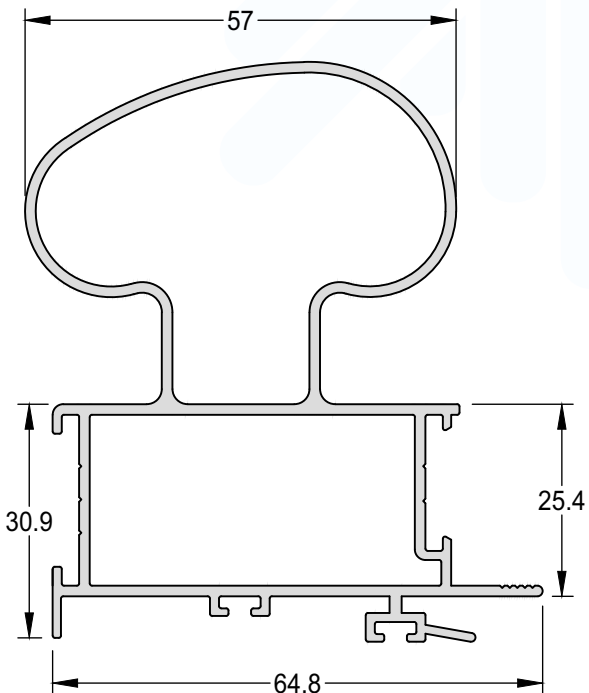


**Folha Mão de Amigo Interno C/ Reforço**

SU-238A	1,355 kg/m
Encaixe: SU-102A/ SU-102B/ SU-102C/ SU-108	
Medida Padrão	4600mm/6000mm

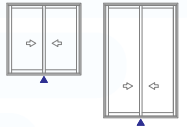


**CONSULTAR COMERCIAL**

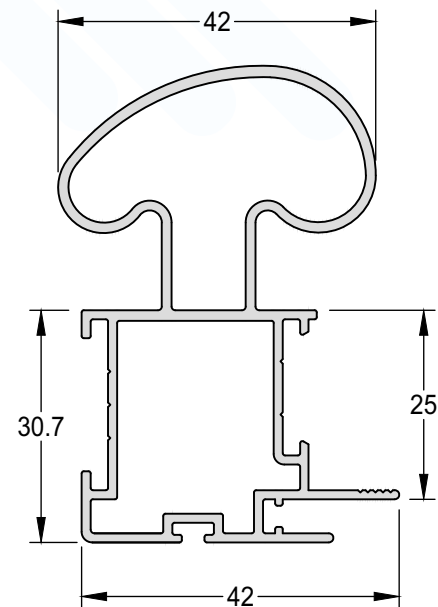


**Folha Mão de Amigo Interno C/ Reforço**

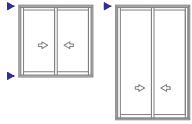
SU-038A	0,981 kg/m
Encaixe: SU-102A/ SU-102B/ SU-102C/ SU-108	
Medida Padrão	4600mm/6000mm



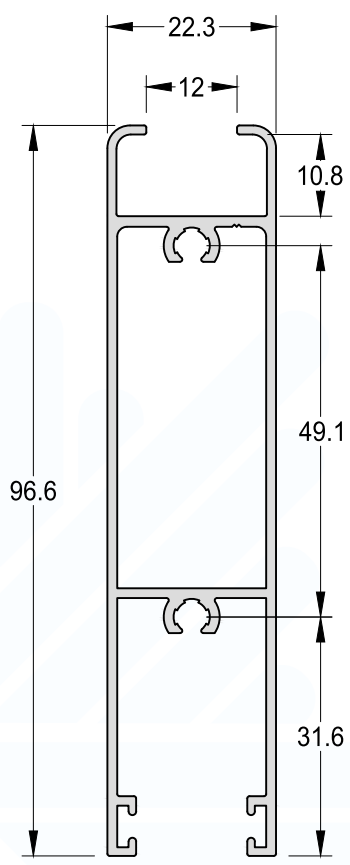
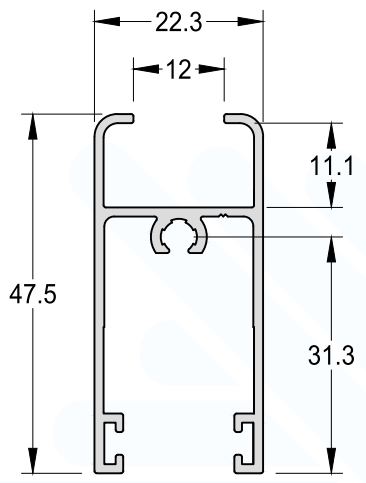
**CONSULTAR COMERCIAL**



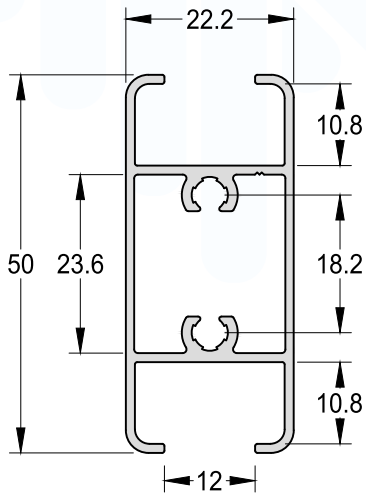
**Folha Inferior e Superior S/Baguete**  
 SU-186 0,498 kg/m



**Folha Inferior Horizontal S/Baguete**  
 SU-226 0,970 kg/m

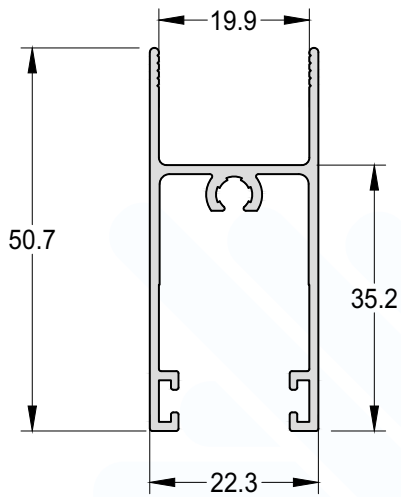


**Travessa Central 50mm S/Baguete**  
 SU-188 0,573 kg/m



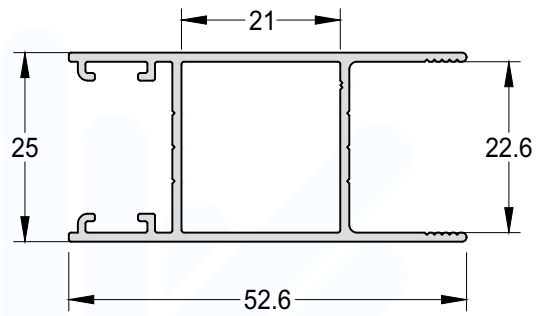
**Folha Superior e Inferior Horizontal - Veneziana**

SU-187A 0,496 kg/m



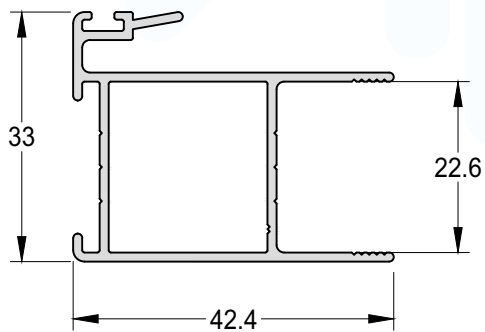
**Folha Lateral Vertical - Veneziana**

SU-068A 0,524 kg/m



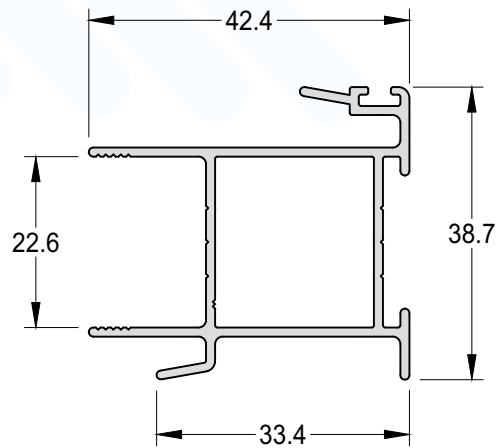
**Folha Mão de Amigo - Veneziana**

SU-070A 0,517 kg/m



**Folha Mão de Amigo Central - Veneziana**

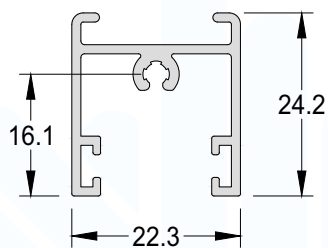
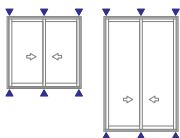
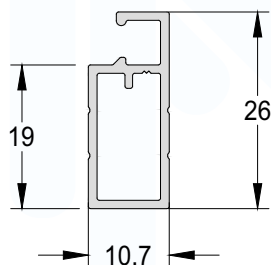
SU-069A 0,573 kg/m



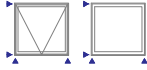
**Vedação Montante**
**ADI-015**    **0,327 kg/m**

 Encaixe: SU-39A/ SU-040A/ SU-41A/  
 SU-038A/ SU-245A/ SU-243A/ SU-238A

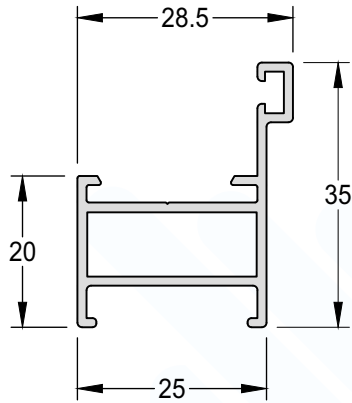
Medida Padrão    3000mm


**Quadro Mosquiteira**
**TM-171**    **0,217 kg/m**


**Marco Tubular - Maxim-ar**  
**SU-079**    **0,390 kg/m**

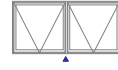


Encaixe: SU-103A/ SU-103B/ SU-292

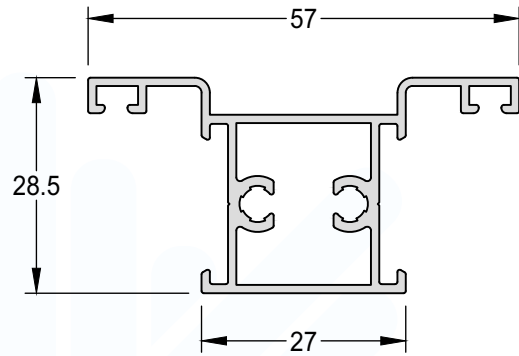


**Coluna / Travessa**

**SU-086**    **0,582 kg/m**



Encaixe: SU-103A/ SU-102B/ SU-292

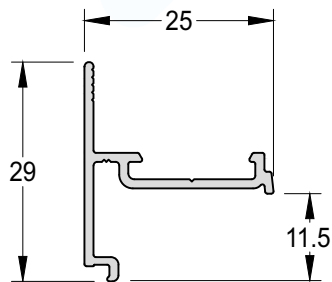


**Inverso de Baguete**

**SU-292**    **0,212 kg/m**



Encaixe: SU-102A/ SU-102B/ SU-102C/  
 SU-108/ SU-079/ SU-086

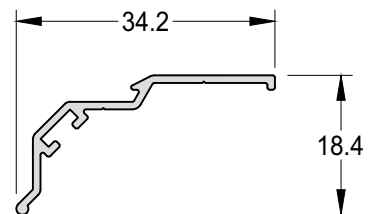


**Pingadeira -Maxim-ar**

**SU-083**    **0,150 kg/m**



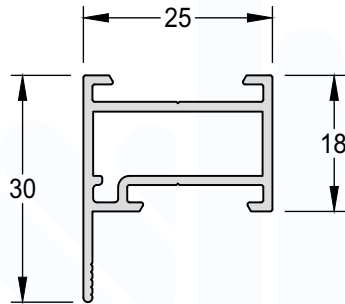
Encaixe: SU-079/ SU-086



Folha Superior - Maxim-ar

SU-080 0,357 kg/m

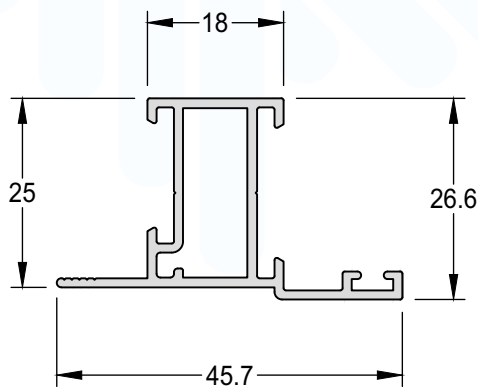
Encaixe: SU-102A/ SU-102B/ SU-102C



Folha Inferior e Lateral - Maxim-ar

SU-200 0,435 kg/m

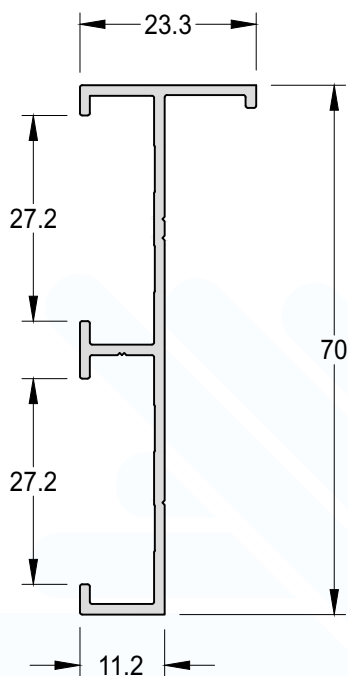
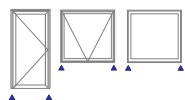
Encaixe: SU-102A/ SU-102B/ SU-102C



**Marco Lateral**

25-514

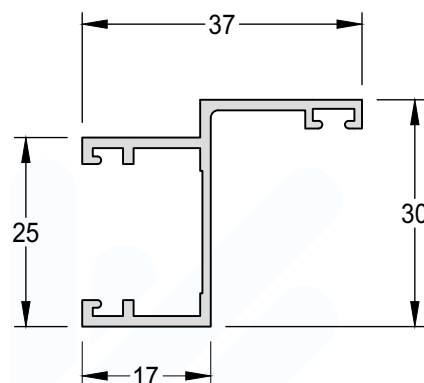
0,458 kg/m



**Marco Portinhola**

25-002

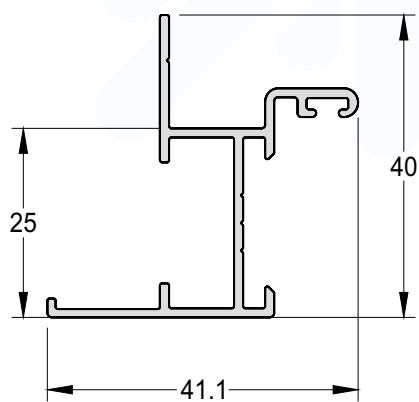
0,349 kg/m



**Marco Portinhola**

SU-065

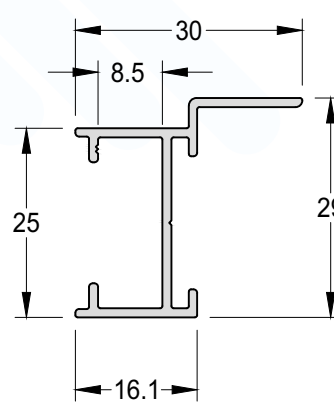
0,380 kg/m



**Complemento Marco**

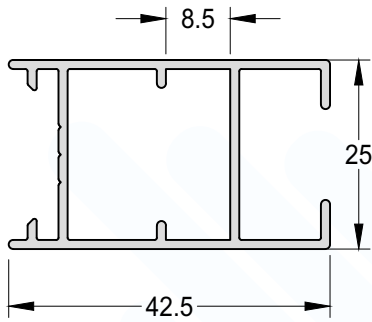
SU-071

0,268 kg/m

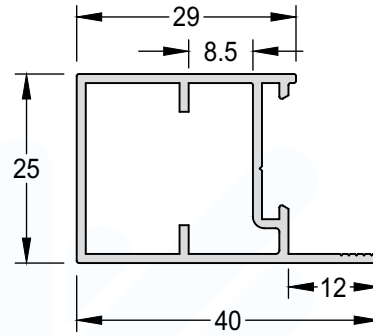




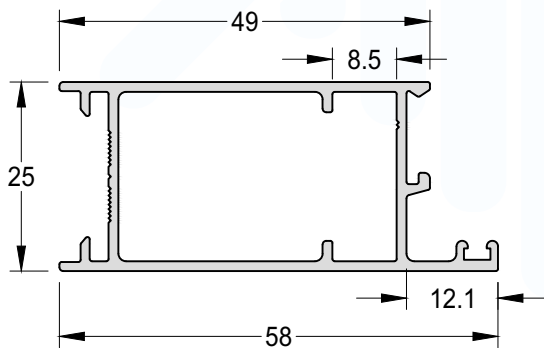
Folha Perimetral - Portinhola  
 SU-064 0,487 kg/m



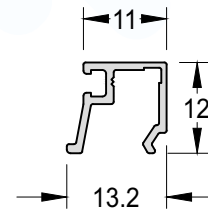
Folha Perimetral - Portinhola  
 25-016 0,417 kg/m  
 Encaixe: SU-102A/ SU-102B/ SU-102C/  
 SU-108/SU-203A



Folha Perimetral - Porta de Giro  
 25-542A 0,604 kg/m  
 Encaixe: BG-001

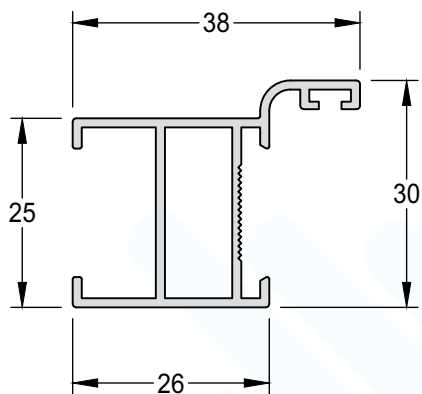


Baguete Vertical e Horizontal  
 BG-001 0,104 kg/m  
 Encaixe: 25-542A



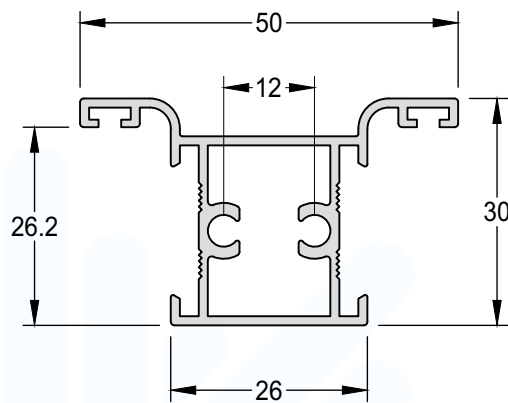
**Marco Tubular - Porta de Giro**

25-540 0,417 kg/m



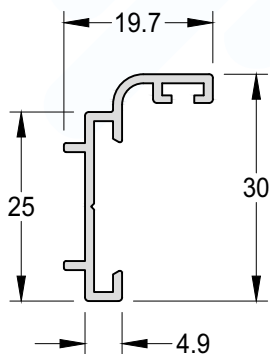
**Coluna / Travessa**

25-504 0,572 kg/m



**Batente - Porta de Giro**

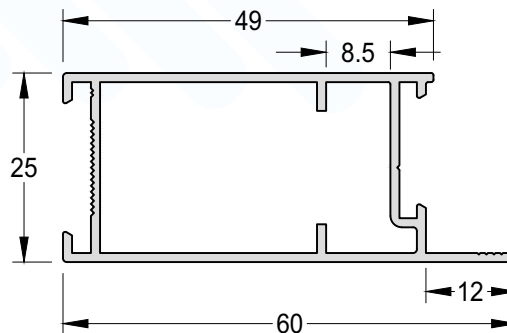
25-548 0,213 kg/m



**Folha Perimetral - Porta de Giro**

SU-111 0,556 kg/m

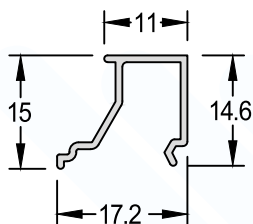
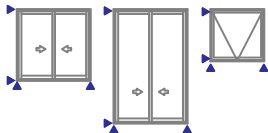
Encaixe: SU-102A / SU-102B / SU-102C / SU-108 / SU-203A



**Baguete Vertical e Horizontal**

**SU-102A 0,109 kg/m**

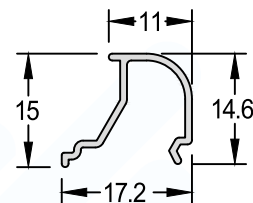
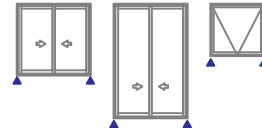
Encaixe: SU-039A/ SU-245A/ SU-040A/  
SU-041A/ SU-038A/ SU-243A/  
SU-242A/ SU-238A/ SU-225/  
SU-227/ SU-053/ SU-246A



**Baguete Vertical**

**SU-102B 0,103 kg/m**

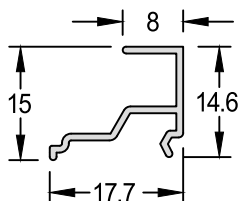
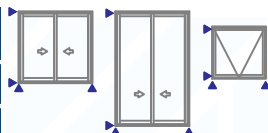
Encaixe: SU-039A/ SU-245A/ SU-040A/  
SU-041A/ SU-038A/ SU-243A/ SU-242A/  
SU-238A



**Baguete Vertical e Horizontal**

**SU-102C 0,106 kg/m**

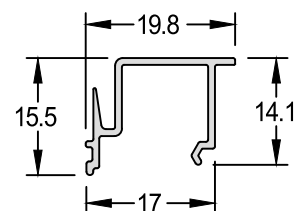
Encaixe: SU-039A/ SU-245A/ SU-040A/  
SU-041A/ SU-038A/ SU-243A/ SU-242A/  
SU-238A/ SU-225/ SU-227/ SU-053/  
SU-246A



**Baguete Terminal - Veneziana**

**SU-203 0,130 kg/m**

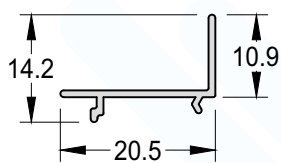
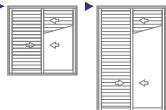
Encaixe: SU-053/ SU-246A/ SU-225/  
SU-227



**Complemento - Veneziana**

**SU-203A**    **0,089 kg/m**

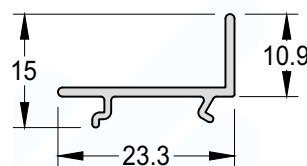
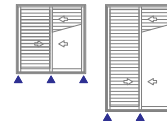
Encaixe: SU-039A/ SU-245A/ SU-040A/  
SU-041A/ SU-038A/ SU-243A/ SU-242A/  
SU-238A/ SU-225/ SU-227/ SU-053/  
SU-246A/ SU-111/ 25-016



**Complemento - Veneziana**

**SU-108**    **0,130 kg/m**

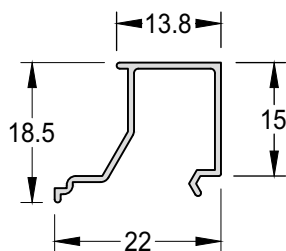
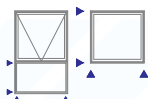
Encaixe: SU-039A/ SU-245A/ SU-040A/  
SU-041A/ SU-038A/ SU-243A/ SU-242A/  
SU-238A/ SU-111/ 25-016



**Baguete do Marco Maxim-ar**

**SU-103A**    **0,125 kg/m**

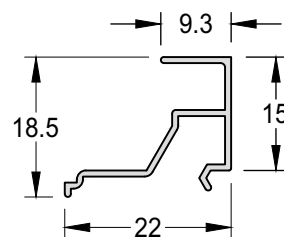
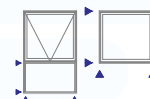
Encaixe: SU-079/ SU-086



**Baguete do Marco Maxim-ar**

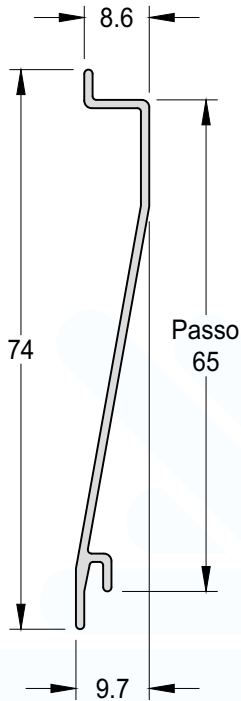
**SU-103B**    **0,124 kg/m**

Encaixe: SU-079/ SU-086



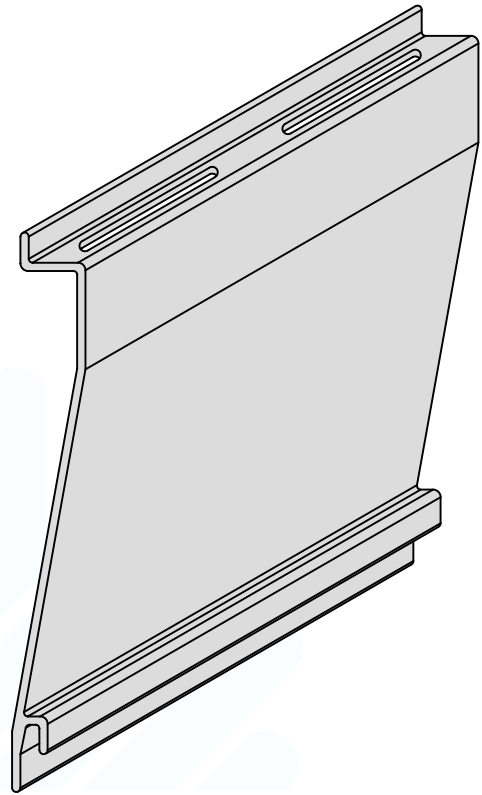
Veneziana Baixa - Cega

VZ-024 0,268 kg/m



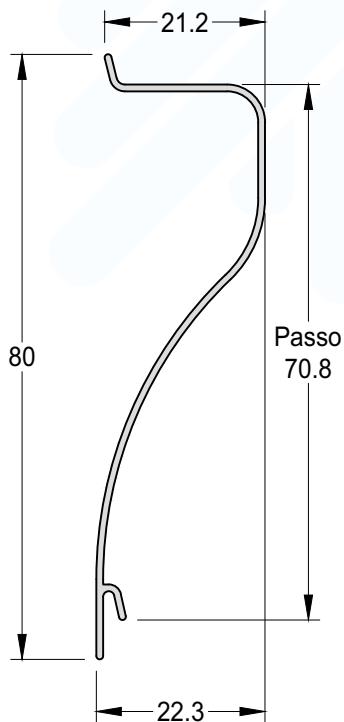
Veneziana Baixa - Ventilada

VZ-024F 0,268 kg/m



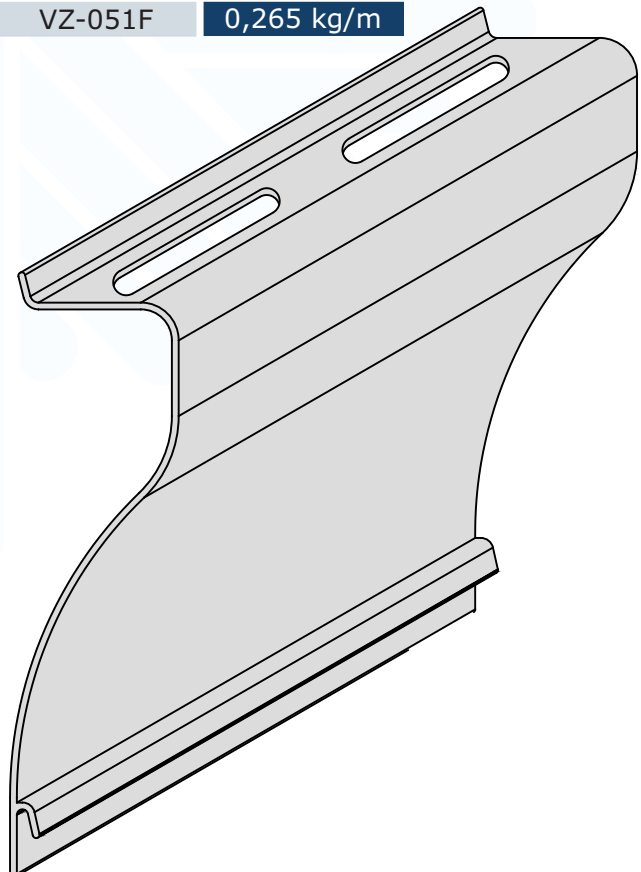
Veneziana - Cega

VZ-051 0,265 kg/m



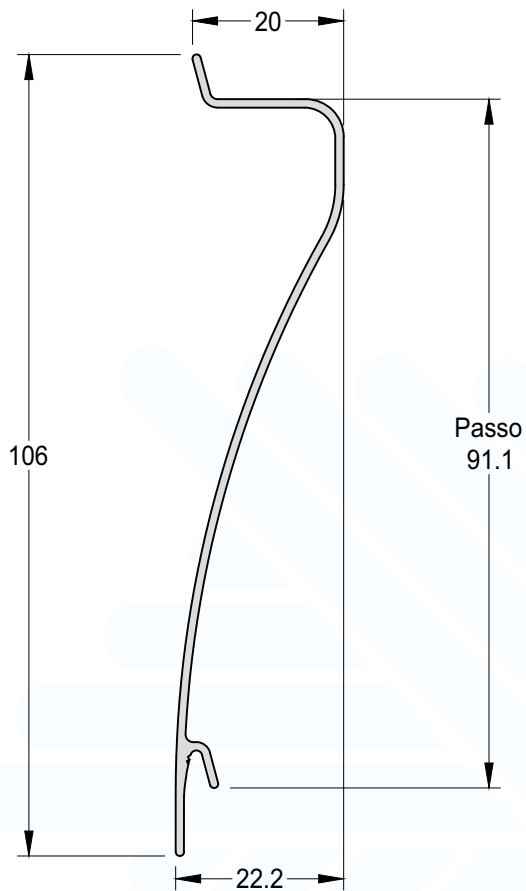
Veneziana - Ventilada

VZ-051F 0,265 kg/m



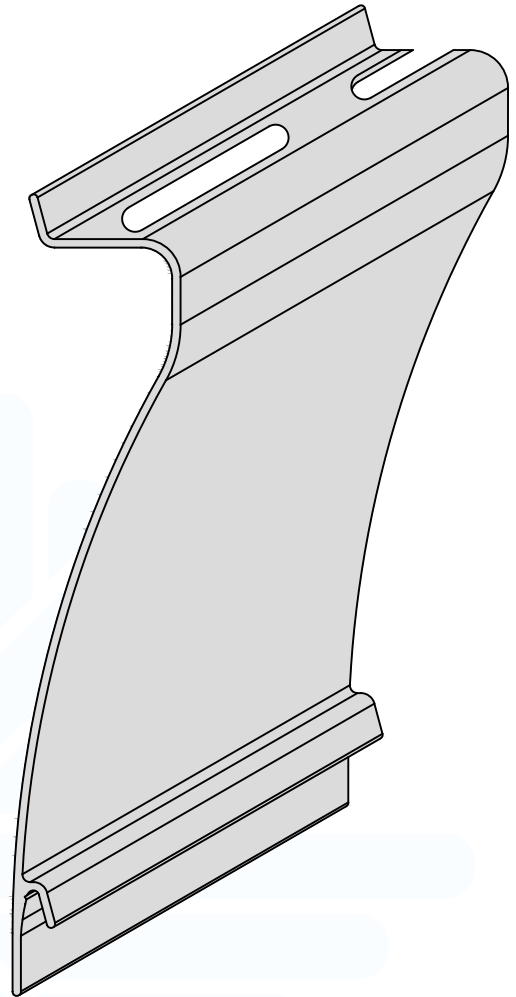
Veneziana - Cega

VZ-106 0,403 kg/m



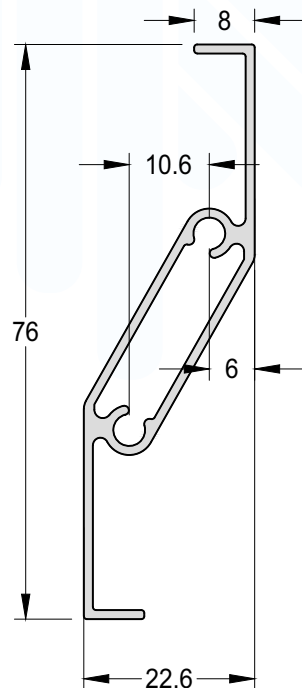
Veneziana - Ventilada

VZ-106F 0,403 kg/m

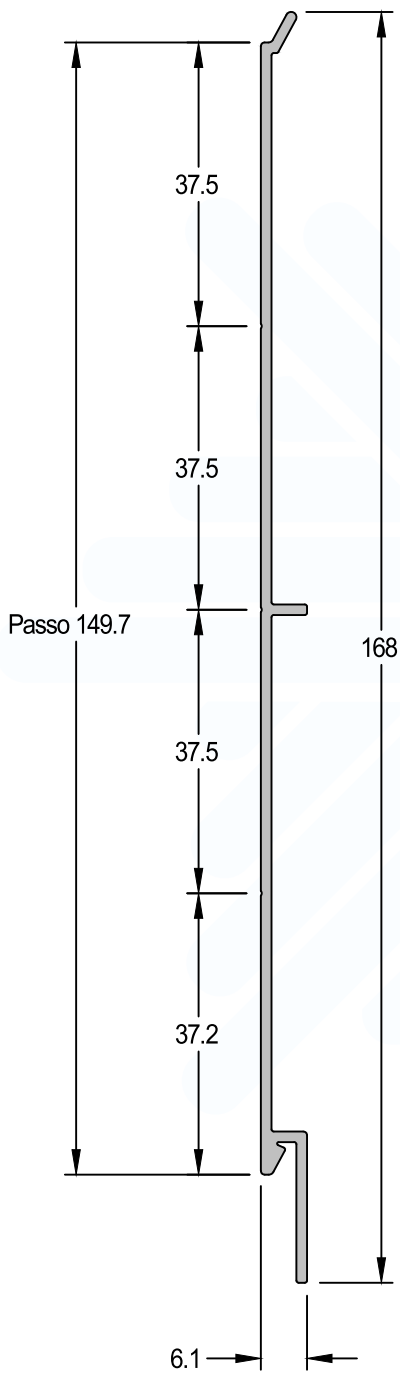


Veneziana - Ventilação Permanente

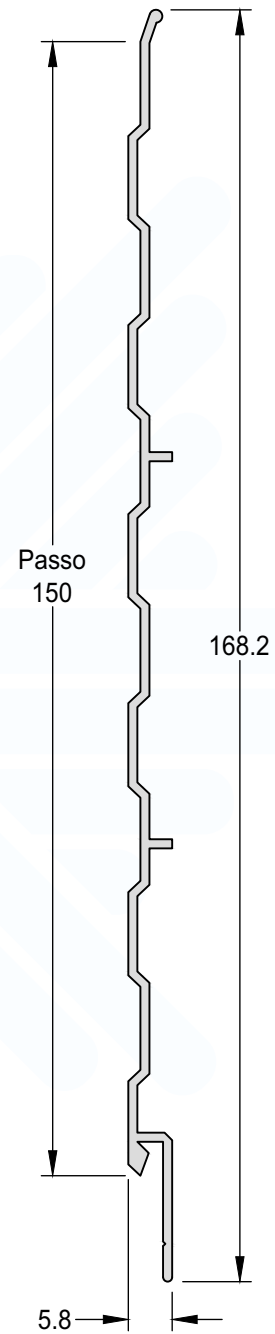
LG-037 0,513 kg/m



Lambri Liso	
LB-035	0,706 kg/m
Medida Padrão	5000mm/6000mm



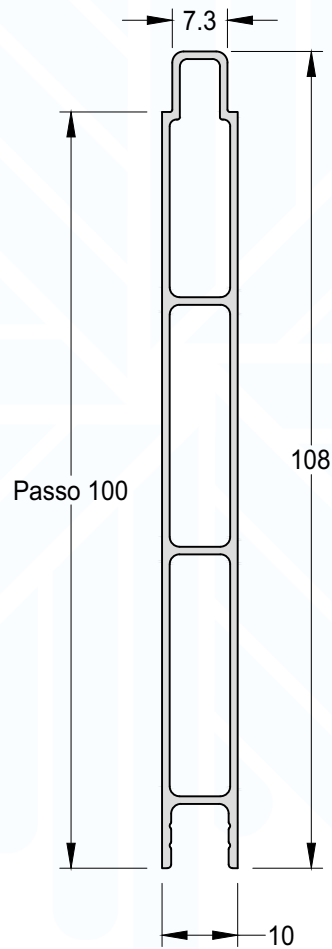
Lambri Frisado	
LB-050	0,628 kg/m



Lambri Duplo - Liso

LB-061

0,691 kg/m





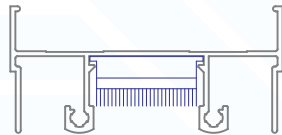
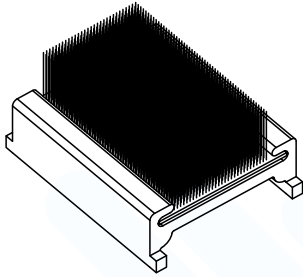
# ÍNDICE DE COMPONENTES

Código	Descrição	Página
AI-006	DETALHE DE USO - GUARNIÇÕES	68
BAT-UNI	Batedeira Universal	48
BRA-(Ver Tabela)	Braço Maxim-ar	56
CAL-948	Calço da Folha Fixa	46
CON-2011	Fecho Concha	50
CON-295	Contra Testa	58
CON-409	Concha Fecho	53
CON-7311	Concha Cega	51
CON-7411	Fecho Concha	50
CON-7711	Concha Cega	52
CON-7811	Fecho Concha	52
CON-7811AC	Fecho Concha com Chave	51
CON-TOUCH	Concha Fecho Touch	53
DOB-840	Dobradiça 2 Abas	60
DOB-840	Dobradiça 3 Abas	60
FEC-009	Fecho Maxim-ar	57
FEC-010	Fecho Maxim-ar	57
FEC-055	Contra Fecho - Folha Fixa	53
FEC-1920CF	Fecho Unha	60
FIT REG/PH	Roldana 40 Kgs	49
FIT-206	Escova 5x6	64
FIT-212	Escova 5x8	64
FIT-246	Escova 7,5x6	64
FRA-323	Fechadura	58
FRA-815A	Fechadura - Correr	54
GUA-006	Guarnição EPDM	67
GUA-007	Guarnição EPDM	66
GUA-053	Guarnição EPDM	66
GUA-157	Espuma Adesiva	65
GUA-171	Espuma Adesiva	65
GUA-172	Espuma Adesiva	65
GUA-239	Guarnição EPDM	66
GUA-256	Guarnição EPDM	67
GUA-258	Espuma Adesiva	65
GUA-259	Guarnição EPDM	67
GUA-282	Espuma Adesiva	66
LIN-7611	Lingueta Fecho Touch	55
LINCON-337000	Lingueta Para Fecho Concha	55
MAC-EURO	Maçaneta Roseta	59
MAC-EURO	Maçaneta Roseta	59
MAX-VED	Caixa de Dreno	46
NYL-042	Tapa Furo	47
NYL-190	Persilha de Fixação do Arremate	48
NYL-414	Batedeira	48
PAR-428	Parafuso PG Ø4,8 X38	63
PAR-431	Parafuso PG Ø4,8 X50	63
PAR-437	Parafuso AA Ø3,5 X9,5	62
PAR-692	Parafuso AA Ø4,2 X32	62
PAR-936	Parafuso AA Ø4,2 X16	62
PAR-963	Parafuso AA Ø4,2 X25	62
REB-440	Rebite Ø3,2 X10,2	63
REB-540	Rebite Ø4,0 X10,2	63
SD-2504	Contra Fecho	53
SD-2506	Vedação Superior	46
SD-2507	Caixa de Dreno	46
SD-2558	Guia Deslizante	47
SD-2578	Roldana 40 Kgs	49
SD-2581	Roldana 20 Kgs	49
SD-2586	Click de Nylon P/Marco Inferior	55
SU-002	DETALHE DE USO - GUARNIÇÕES	68
SU-022	DETALHE DE USO - GUARNIÇÕES	68
SU-228	DETALHE DE USO - GUARNIÇÕES	68
SU-2522	DETALHE DE USO - GUARNIÇÕES	68
SU-2523	DETALHE DE USO - GUARNIÇÕES	68
SU-254	DETALHE DE USO - GUARNIÇÕES	68
SU-2541	DETALHE DE USO - GUARNIÇÕES	68
SU-2569	DETALHE DE USO - GUARNIÇÕES	68
TPA-2591	Tampa do Montante	48
UDIPLUS - 25	Roldana 50 Kgs	49
VED210/ VED245/	Guia Deslizante	47
VED280	Vedação Inferior Porta	61
VEDPORIN		

Vedação Superior

SD-2506

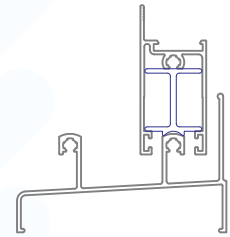
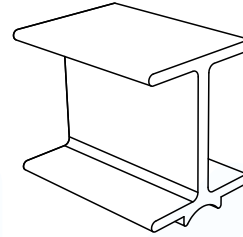
Encaixe: SU-001/ SU-005/ SU-010/  
SU-121



Calço da Folha Fixa

CAL-948

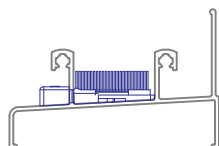
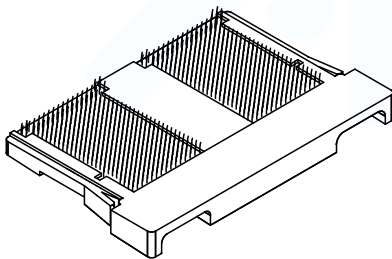
Encaixe: SU-053/ SU-246A/ SU-225/  
SU-226/ SU-186/ SU-187A



Caixa de Dreno

SD-2507

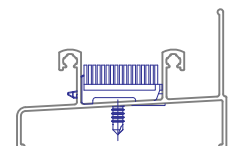
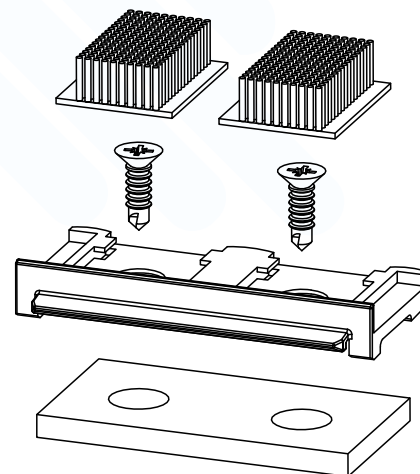
Encaixe: SU-002/ SU-006/ SU-011/  
SU-022/ SU-228/ SU-230/ SU-2523/  
SU-2541/ SU-2542/ SU-2569/ SU-2621/  
SU-2622/ SU-2522



Caixa de Dreno

MAX-VED

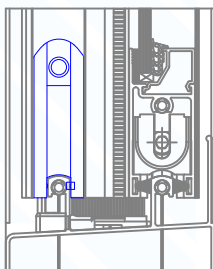
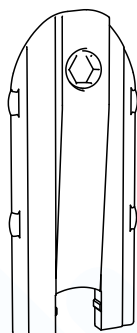
Encaixe: SU-002/ SU-006/ SU-011/  
SU-022/ SU-228/ SU-230/ SU-2523/  
SU-2541/ SU-2542/ SU-2569/ SU-2621/  
SU-2622/ SU-2522



**Guia Deslizante**

**SD-2558**

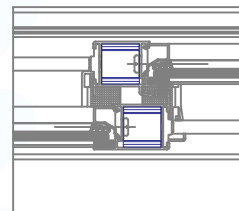
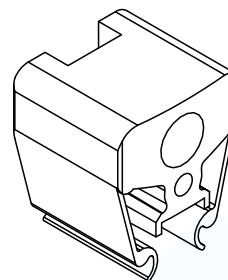
Encaixe: SU-39A/ SU-245A/ SU-040A/  
SU-041A/ SU-038A/ SU-243A/ SU-242A/  
SU-238A/ SU-070A/ SU-068A/ SU-069A/  
SU-042A/ SU-049A/ SU-047A



**Guia Deslizante**

**VED210/ VED245/ VED280**

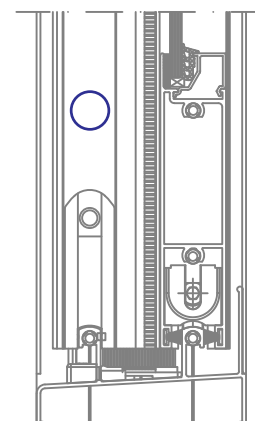
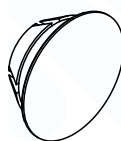
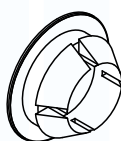
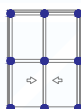
Encaixe: SU-39A/ SU-245A/ SU-040A/  
SU-041A/ SU-038A/ SU-243A/ SU-242A/  
SU-238A/ SU-069A/ SU-068A/ SU-070A/  
SU-042A/ SU-049A/ SU-047A



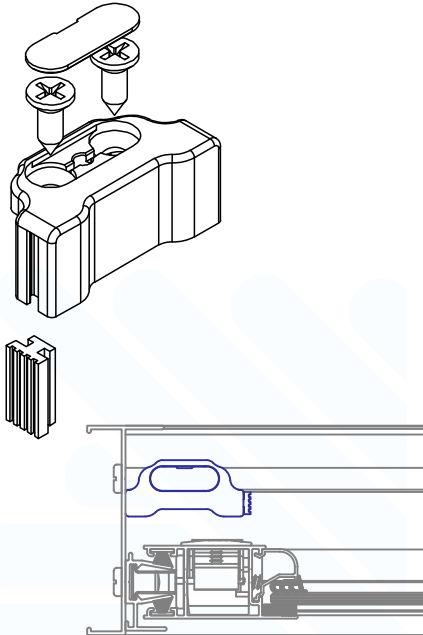
**Tapa Furo**

**NYL-042**

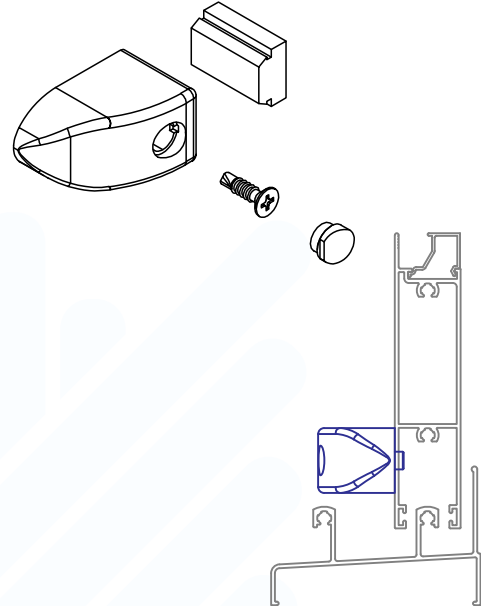
Encaixe: SU-39A/ SU-245A/ SU-040A/  
SU-041A/ SU-038A/ SU-243A/ SU-242A/  
SU-238A/ SU-070A/ SU-068A/ SU-069A/  
SU-042A/ SU-049A/ SU-047A



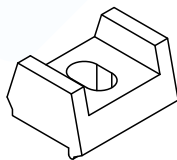
**Batedeira**  
**NYL-414**  
 Encaixe: SU-001/ SU-002/ SU-005/ SU-006  
 SU-010/ SU-011/ SU-121/ SU-228/ SU-230  
 SU-2523/ SU-2541/ SU-2542/ SU-2569/  
 SU-2621/ SU-2622/ SU-2522/ SU-022



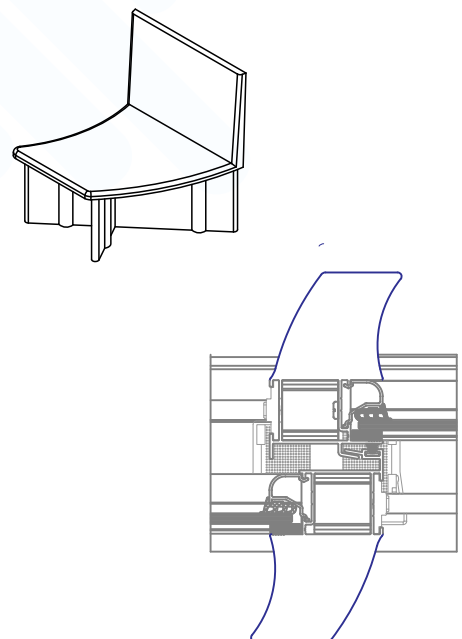
**Batedeira Universal**  
**BAT-UNI**  
 Encaixe: SU-053/ SU-246A/ SU-225/  
 SU-226/ SU-186/ SU-187A



**Persilha de Fixação do Arremate**  
**NYL-190**



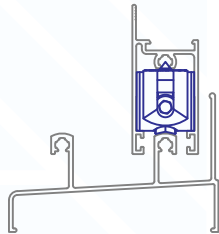
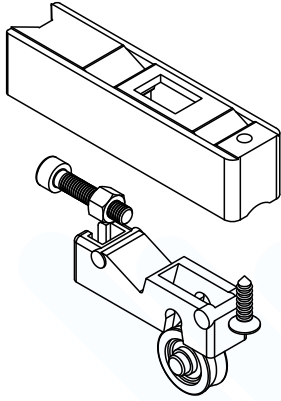
**Tampa do Montante**  
**TPA-2591**  
 Encaixe: SU-049A/ SU-047A



**Roldana 20 Kgs**

**SD-2581**

Encaixe: SU-053/ SU-246A/ SU-225/  
SU-226/ SU-186/ SU-187A

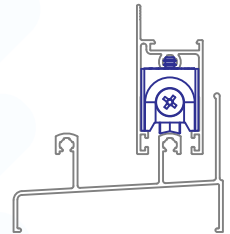
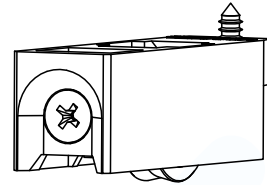


Detalhe de Aplicação  
Sem Escala

**Roldana 40 Kgs**

**FIT REG/PH**

Encaixe: SU-053/ SU-246A/ SU-225/  
SU-226/ SU-186/ SU-187A

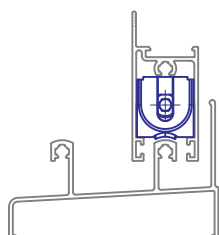
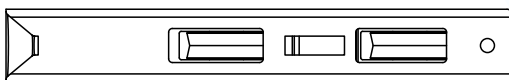


Detalhe de Aplicação  
Sem Escala

**Roldana 40 Kgs**

**SD-2578**

Encaixe: SU-053/ SU-246A/ SU-225/  
SU-226/ SU-186/ SU-187A

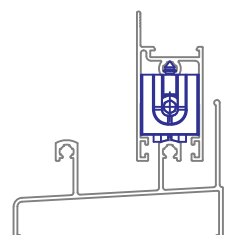
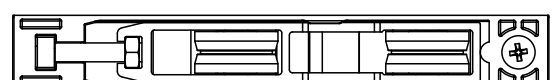


Detalhe de Aplicação  
Sem Escala

**Roldana 50 Kgs**

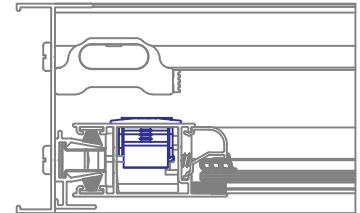
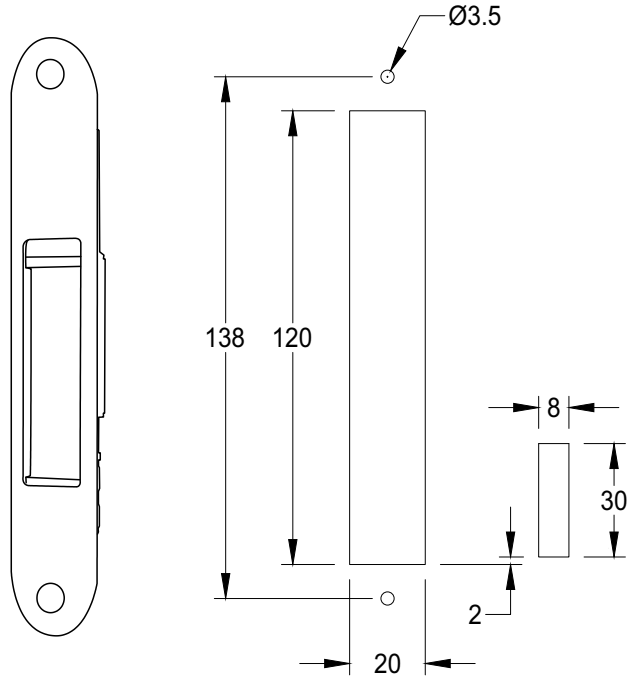
**UDIPLUS - 25**

Encaixe: SU-053/ SU-246A/ SU-225/  
SU-226/ SU-186/ SU-187A



Detalhe de Aplicação  
Sem Escala

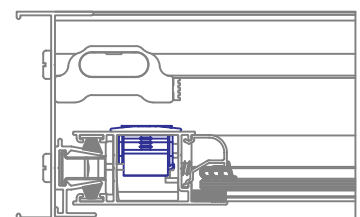
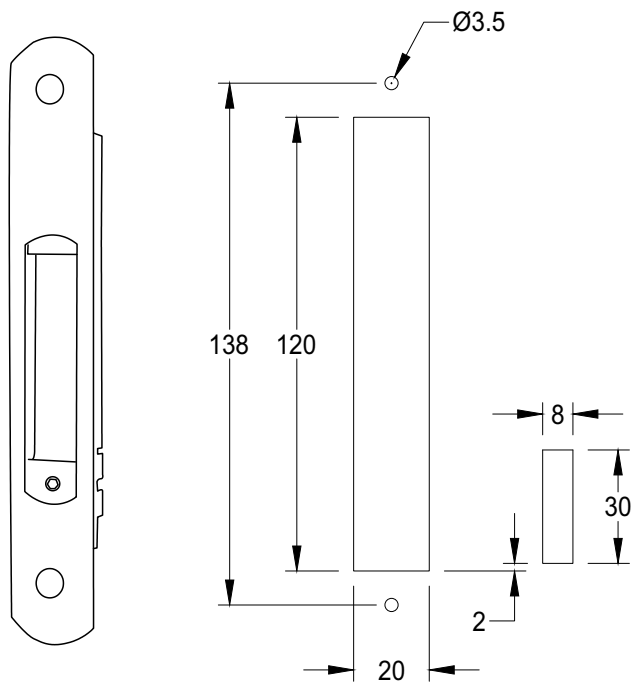
**Fecho Concha**  
**CON-7411**  
 Encaixe: SU-039A/ SU-068A/ SU-245A



Medidas das usinagens conforme fabricante do componente.

Detalhe de Aplicação Sem Escala

**Fecho Concha**  
**CON-2011**  
 Encaixe: SU-039A/ SU-068A/ SU-245A



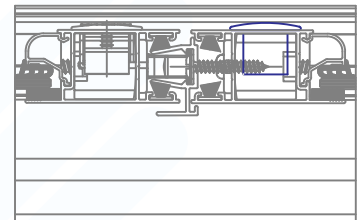
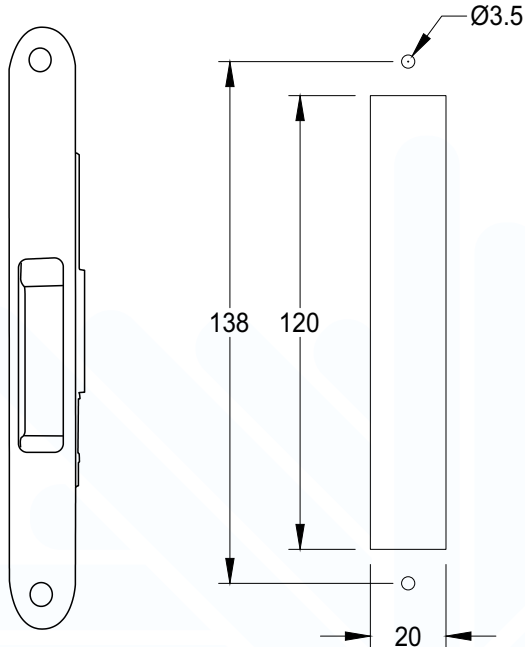
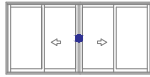
Medidas das usinagens conforme fabricante do componente.

Detalhe de Aplicação Sem Escala

Concha Cega

CON-7311

Encaixe: SU-039A/ SU-068A/ SU-245A



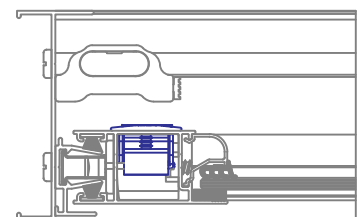
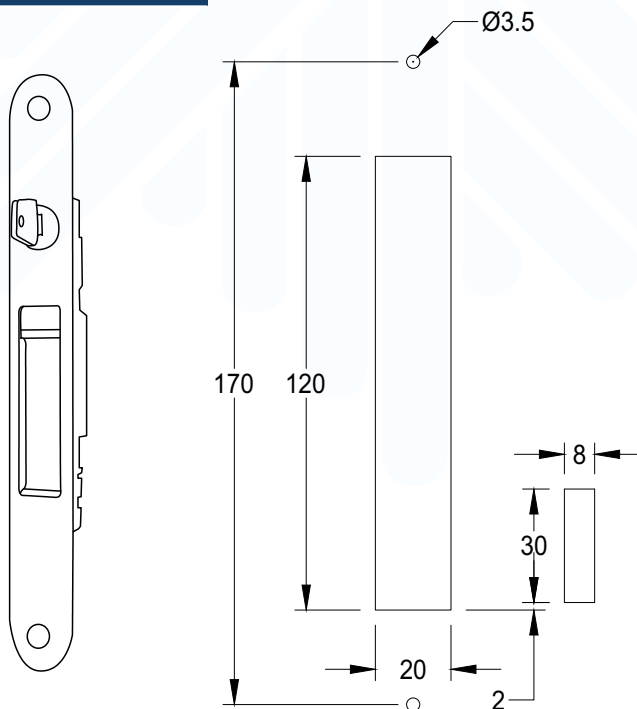
Medidas das usinagens conforme fabricante do componente.

Detalhe de Aplicação Sem Escala

Fecho Concha com Chave

CON-7811AC

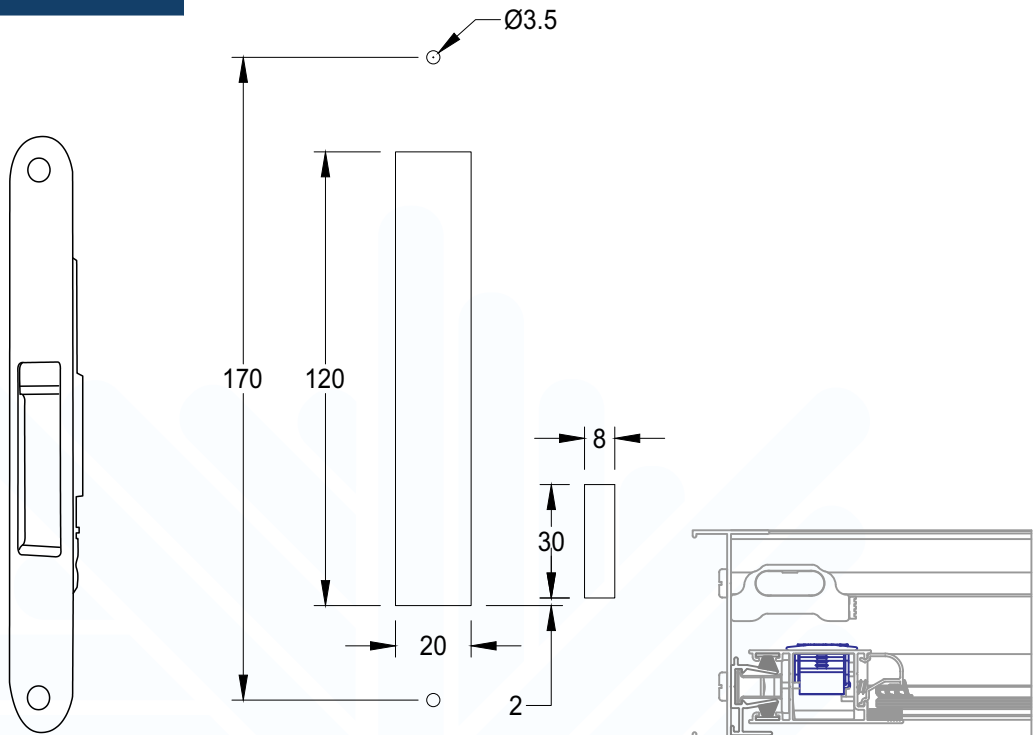
Encaixe: SU-039A/ SU-068A/ SU-245A



Medidas das usinagens conforme fabricante do componente.

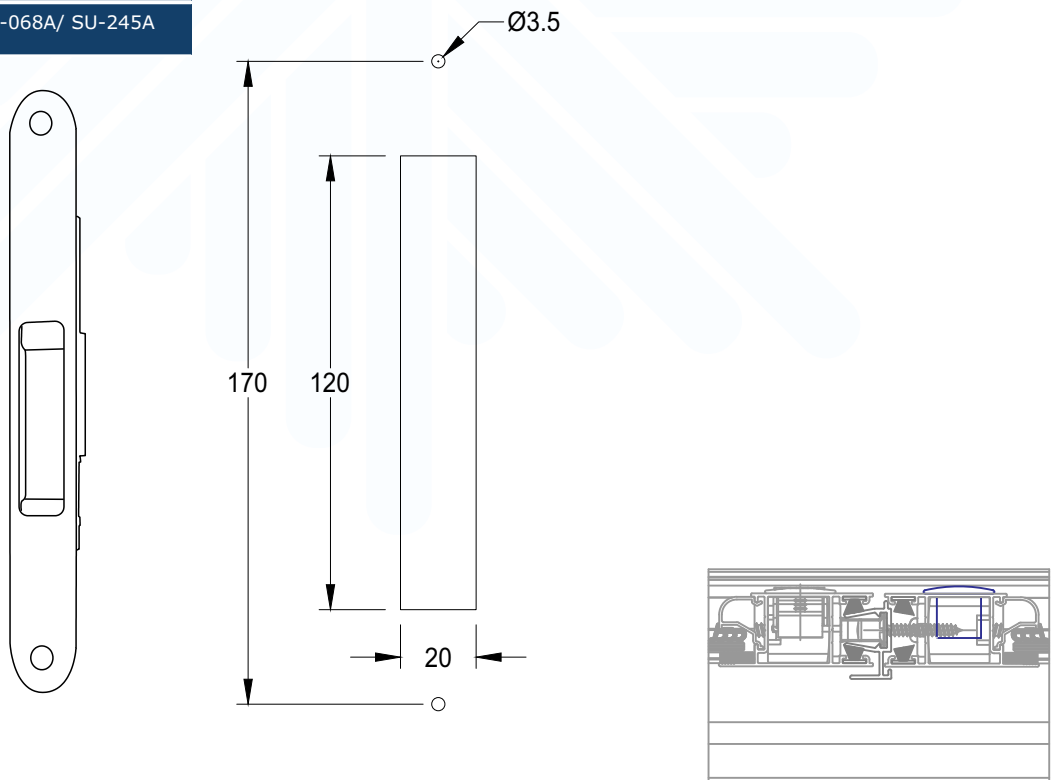
Detalhe de Aplicação Sem Escala

**Fecho Concha**  
**CON-7811**  
 Encaixe: SU-039A/ SU-068A/ SU-245A



Medidas das usinagens conforme fabricante do componente.

**Concha Cega**  
**CON-7711**  
 Encaixe: SU-039A/ SU-068A/ SU-245A



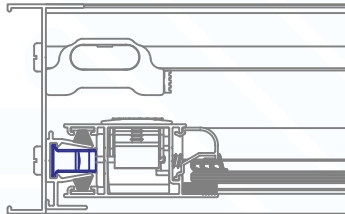
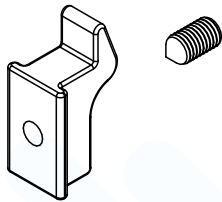
Medidas das usinagens conforme fabricante do componente.



**Contra Fecho**

**SD-2504**

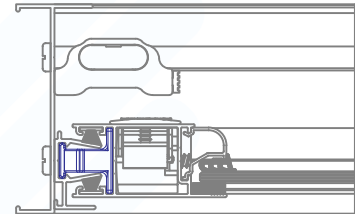
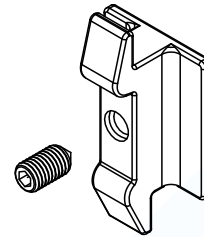
Encaixe: SU-003/ SU-008A/ SU-013/  
SU-014



**Contra Fecho - Folha Fixa**

**FEC-055**

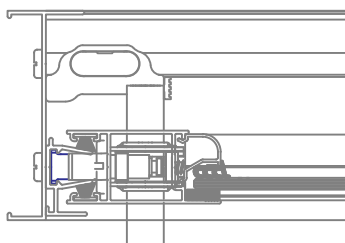
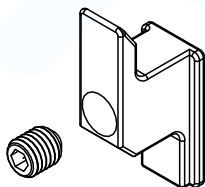
Encaixe: SU-039A/ SU-068A/ SU-245A



**Concha Fecho**

**CON-409**

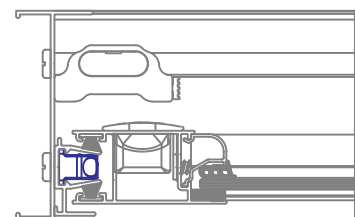
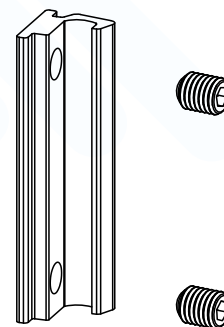
Encaixe: SU-003/ SU-008A/ SU-013/  
SU-014



**Concha Fecho Touch**

**CON-TOUCH**

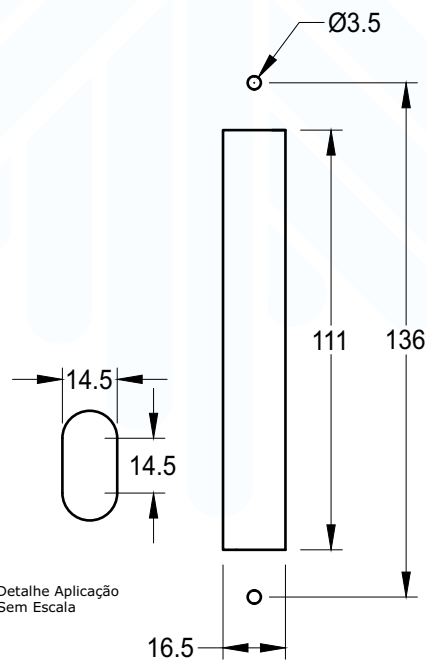
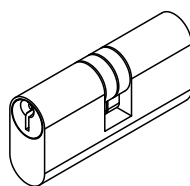
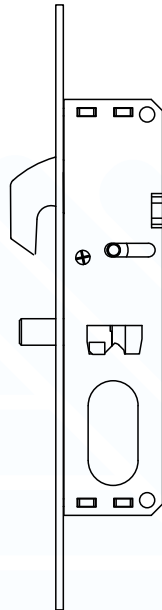
Encaixe: SU-003/ SU-008A/ SU-013/  
SU-014



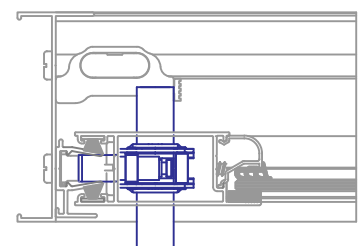
Fechadura - Correr

FRA-815A

Encaixe: SU-245A



Detalhe Aplicação Sem Escala

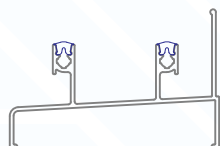
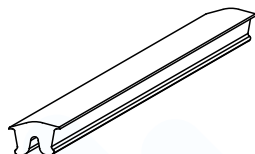


Medidas das usinagens conforme fabricante do componente.

Click de Nylon P/Marco Inferior

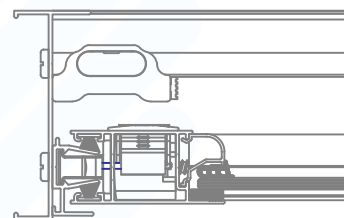
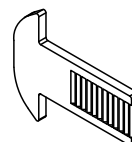
SD-2586

Encaixe: SU-2541/ SU-2523/ SU-2542/  
SU-2621/ SU-2622/ SU-2569/ SU-2522



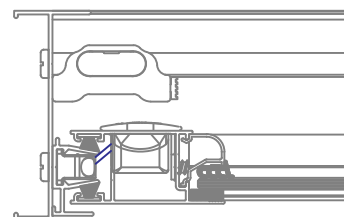
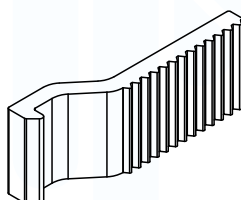
Lingueta Para Fecho Concha

LINCON-337000



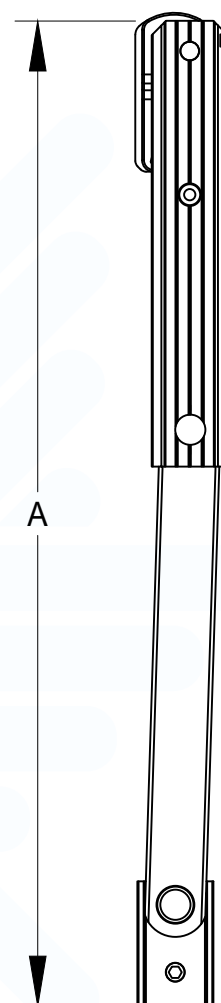
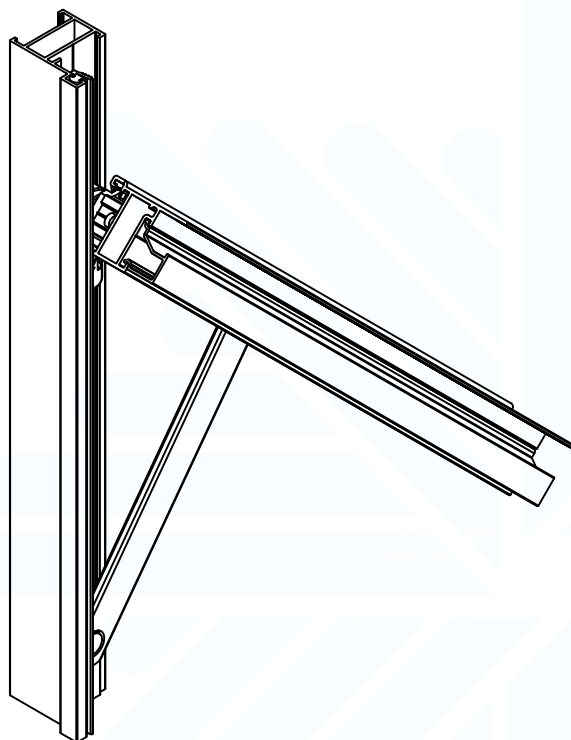
Lingueta Fecho Touch

LIN-7611



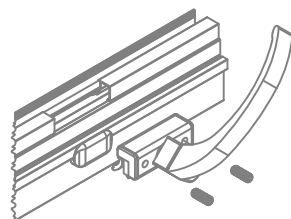
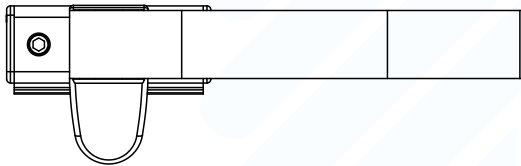
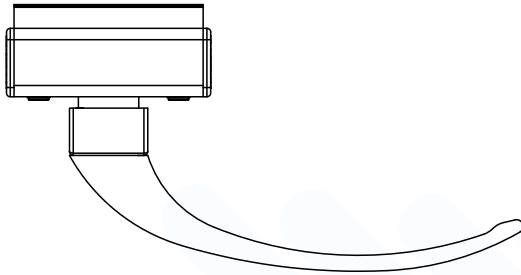
**Braço Maxim-ar**
**BRA-(Ver Tabela)**

Encaixe: SU-079/ SU-086/ SU-200

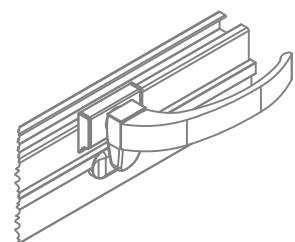
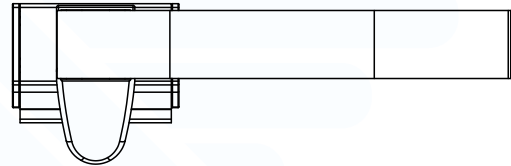
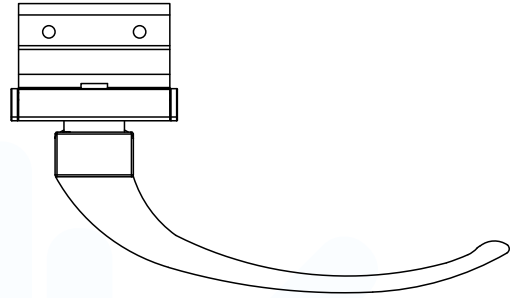


CÓDIGO	DIMENSÃO	LARGURA	ALTURA DA FOLHA		CARGA
			MÁXIMA (MM)	MÍNIMA (MM)	
BRA-705	250	750	270	500	6
BRA-704	400	750	400	650	8
BRA-702	500	750	520	810	10
BRA-703	750	750	810	900	11
BRA-725	810	750	900	1200	15

Fecho Maxim-ar  
FEC-009



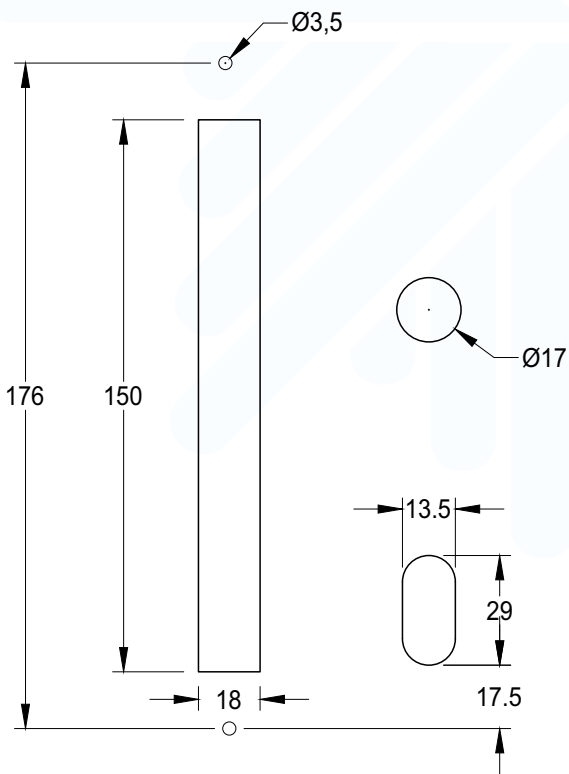
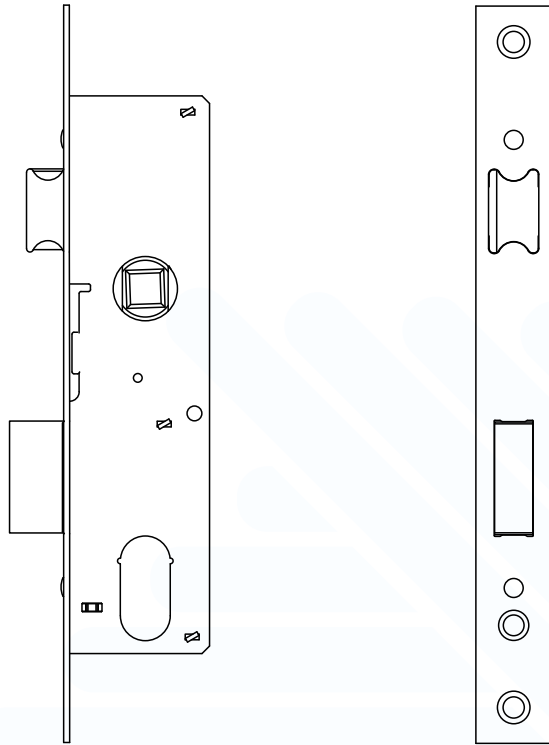
Fecho Maxim-ar  
FEC-010



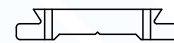
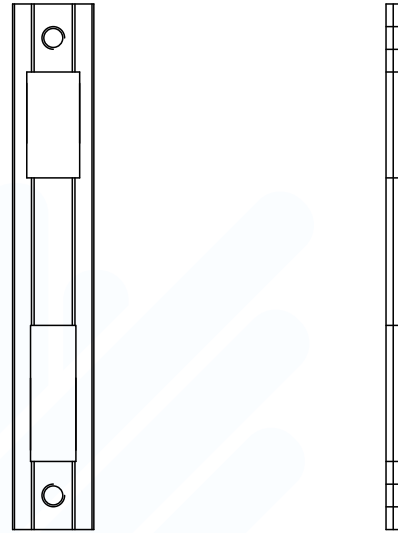
**Fechadura**  
**FRA-323**  
 Encaixe: SU-111/ 25-542A



**Contra Testa**  
**CON-295**  
 Encaixe: 25-540/ 25-504/ 25-548



Detalhe Aplicação  
 Sem Escala

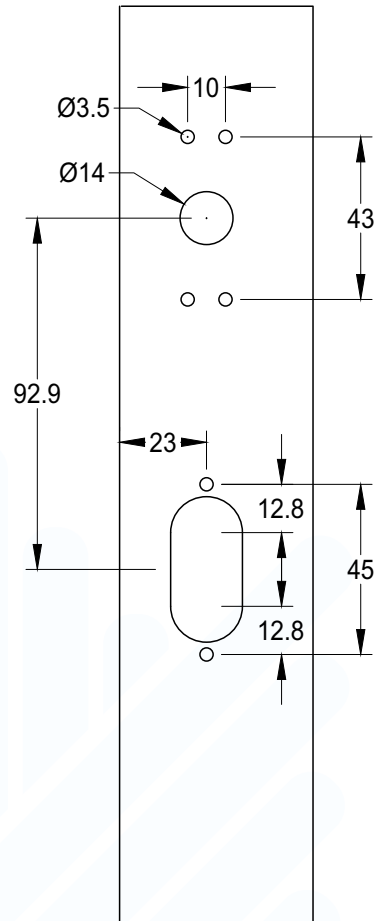
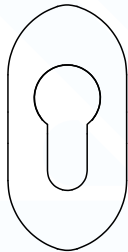
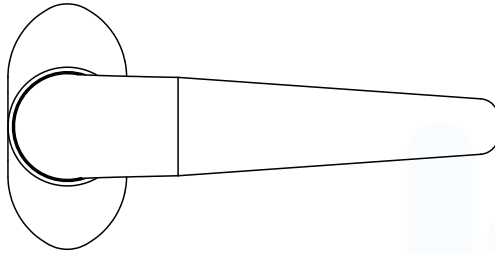


Medidas das usinagens conforme fabricante do componente.

Maçaneta Roseta

MAC-EURO

Encaixe: SU-111/ 25-542A

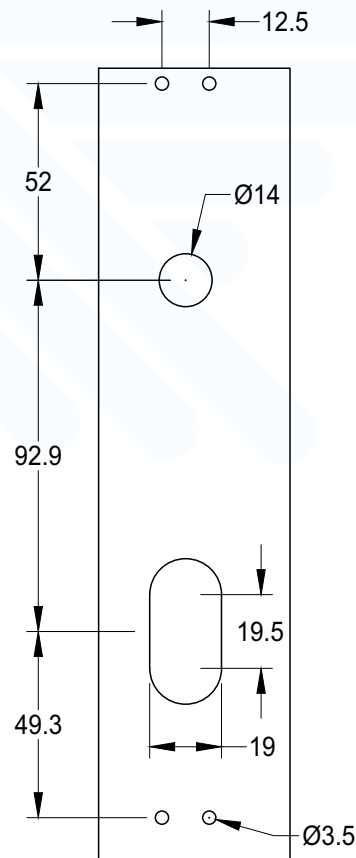
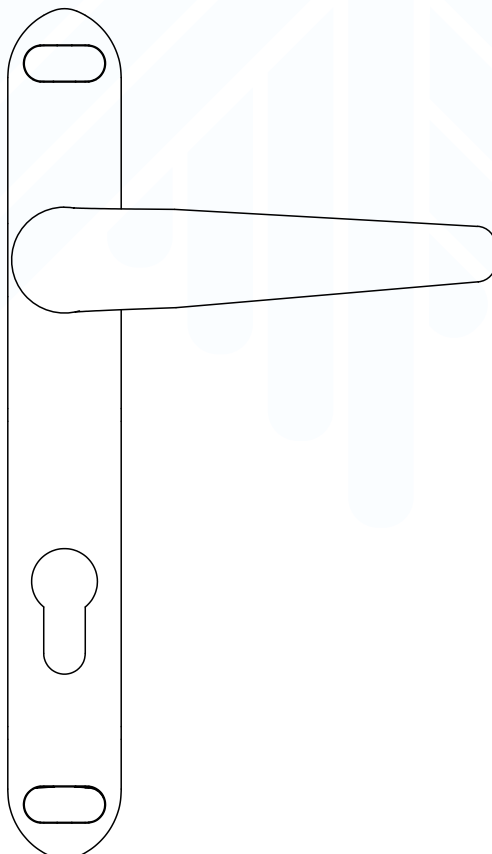


Medidas das usinagens conforme fabricante do componente.

Maçaneta Roseta


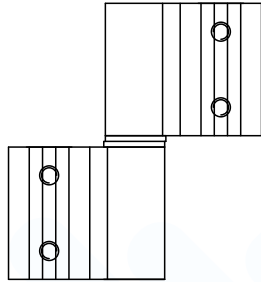
MAC-EURO

Encaixe: SU-111/ 25-542A


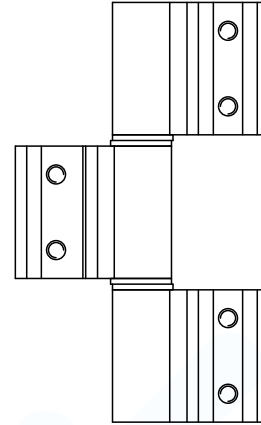


Medidas das usinagens conforme fabricante do componente.

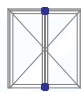
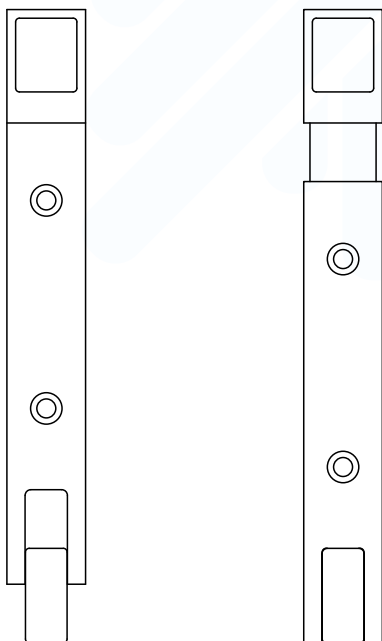
**Dobradiça 2 Abas**  
**DOB-840**  
 Encaixe: SU-065/ SU-064/ 25-540/  
 25-504/ 25-542A/ SU-111

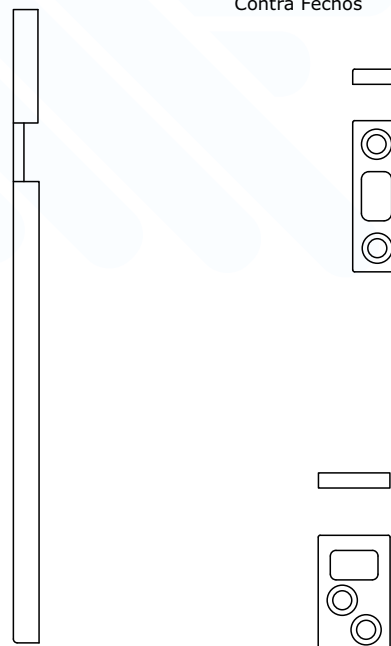
**Dobradiça 3 Abas**  
**DOB-840**  
 Encaixe: SU-065/ SU-064/ 25-540/  
 25-504/ 25-542A/ SU-111

**Fecho Unha**  
**FEC-1920CF**  
 Encaixe: SU-111/ 25-542A

Contra Fechos





Vedação Inferior Porta

VEDPORIN

Encaixe: SU-111/ 25-542A



VERSÕES

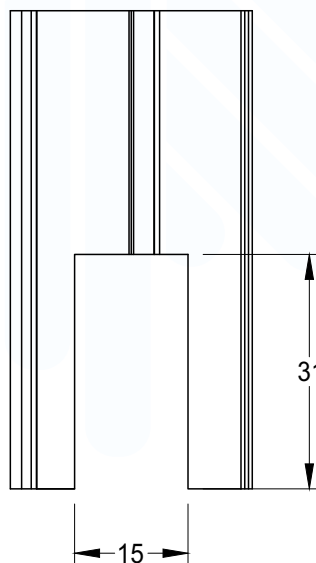
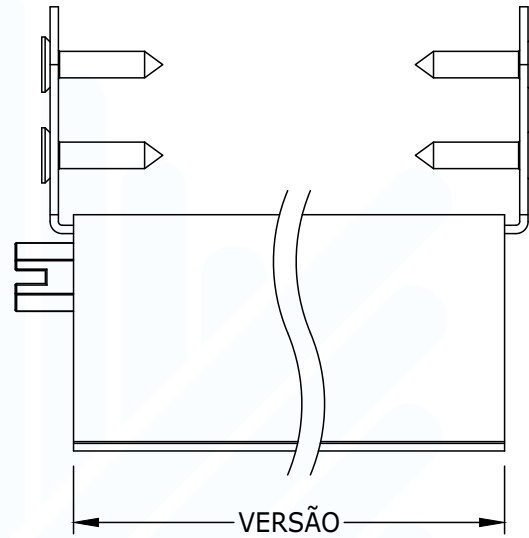
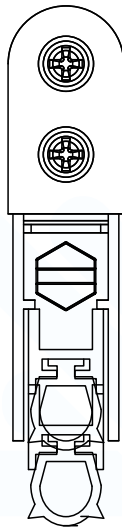
620

720

820

920

1020



Medidas das usinagens conforme fabricante do componente.

Parafuso AA Ø3,5 X9,5

PAR-437

Uso: Fixação Mata Junta Lateral



Parafuso AA Ø4,2 X16

PAR-936

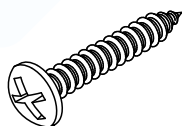
Uso: Fixação Presilha do Arremate



Parafuso AA Ø4,2 X25

PAR-963

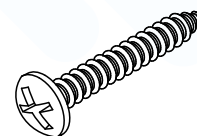
Uso: Fixação Marco Maxim-ar



Parafuso AA Ø4,2 X32

PAR-692

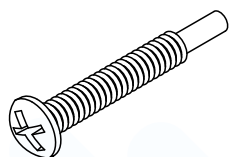
Uso: Fixação Marco Porta de Giro



Parafuso PG Ø4,8 X38

PAR-428

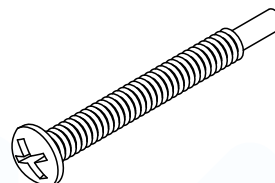
Uso: Fixação Marco



Parafuso PG Ø4,8 X50

PAR-431

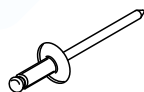
Uso: Fixação Folhas



Rebite Ø3,2 X10,2

REB-440

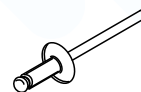
Uso: Fixação Pingadeira Maxim-ar



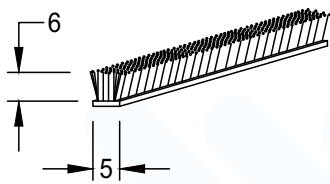
Rebite Ø4,0 X10,2

REB-540

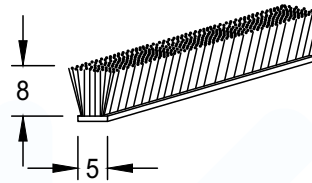
Uso: Fixação Pingadeira Maxim-ar



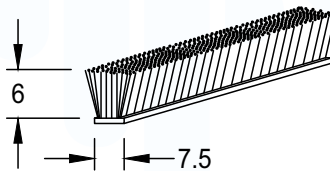
**Escova 5x6**  
**FIT-206**  
 Uso: Folha Mão de Amigo e Lateral



**Escova 5x8**  
**FIT-212**  
 Uso: Folha Inferior e Superior Horizontal



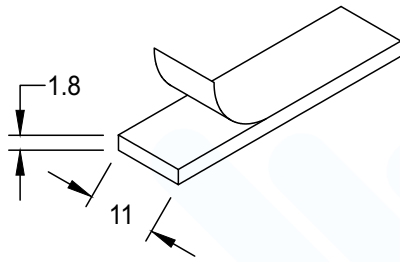
**Escova 7,5x6**  
**FIT-246**  
 Uso: Folha Vertical Lateral Linha A



Espuma Adesiva

GUA-172

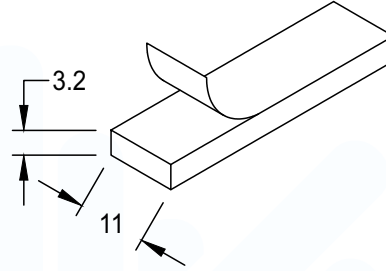
Uso: Vidros



Espuma Adesiva

GUA-171

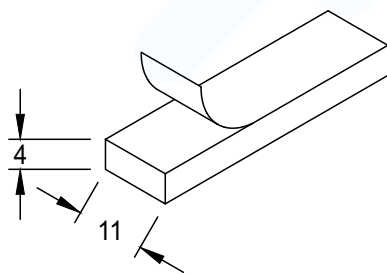
Uso: Vidros



Espuma Adesiva

GUA-258

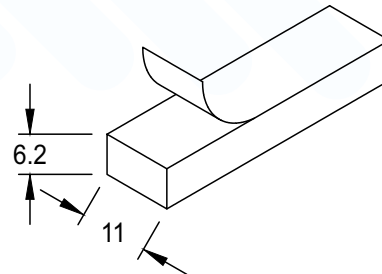
Uso: Vidros



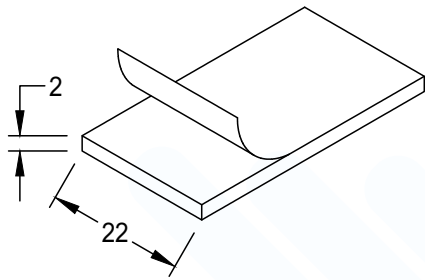
Espuma Adesiva

GUA-157

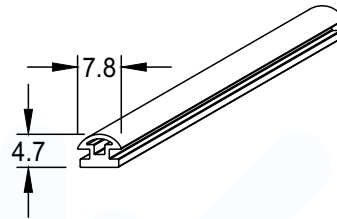
Uso: Vidros



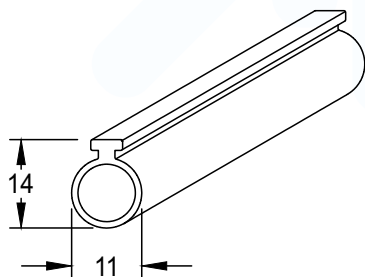
**Espuma Adesiva**  
**GUA-282**  
 Uso: Vidros



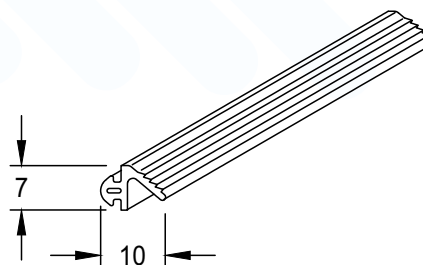
**Guarnição EPDM**  
**GUA-053**  
 Uso: SU-200



**Guarnição EPDM**  
**GUA-007**  
 Uso: SU-083



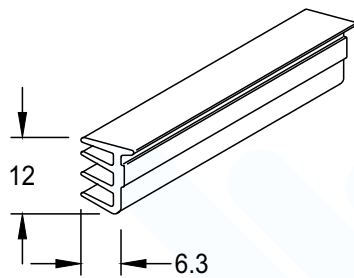
**Guarnição EPDM**  
**GUA-239**  
 Uso: SU-079/ SU-086



Guarnição EPDM

GUA-256

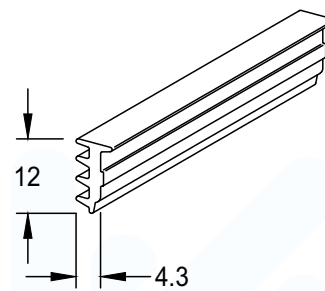
Uso: Vidros



Guarnição EPDM

GUA-259

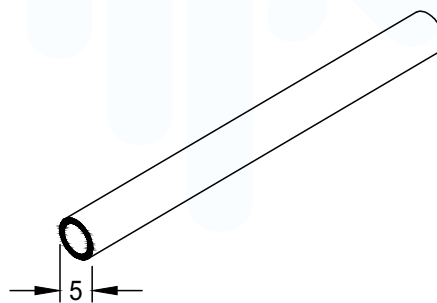
Uso: Vidros

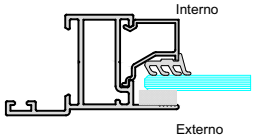
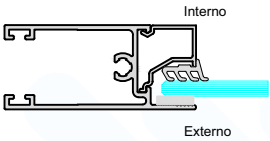
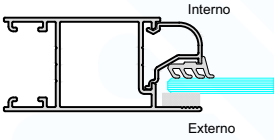


Guarnição EPDM

GUA-006

Uso: Integrada/ Tela Mosquiteira



Detalhe De Aplicação	Espessura Do Vidro (mm)	Baguete	Guarnição Interna	Guarnição Externa
 <p>Folhas Maxim Ar</p>	4	SU-102A / SU102B	GUA-256	GUA-157
	5	SU-102A / SU102B	GUA-256	GUA-258
	6	SU-102A / SU102B	GUA-259	GUA-157
	8	SU-102C	GUA-259	GUA-258
 <p>Folhas Horizontais</p>	4	SU-102A / SU102B	GUA-256	GUA-157
	5	SU-102A / SU102B	GUA-256	GUA-171
	6	SU-102A / SU102B	GUA-259	GUA-171
	8	SU-102C	GUA-259	GUA-172
 <p>Folhas Verticais</p>	4	SU-102A / SU102B	GUA-256	GUA-157
	5	SU-102A / SU102B	GUA-256	GUA-258
	6	SU-102A / SU102B	GUA-259	GUA-258
	8	SU-102C	GUA-259	GUA-258



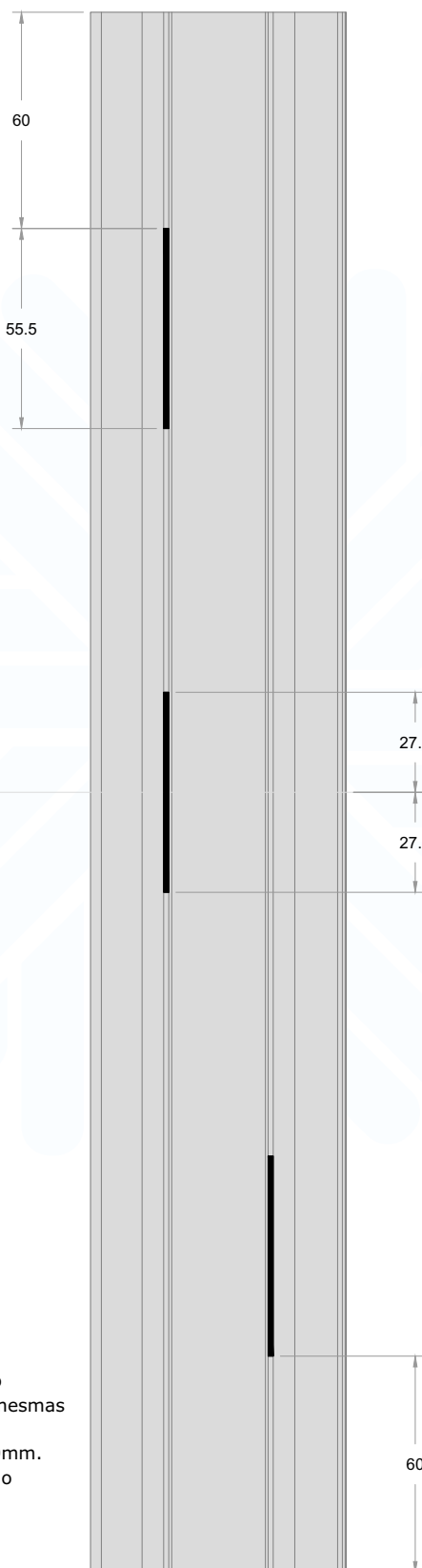
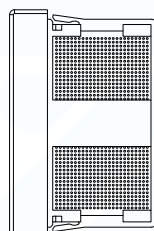
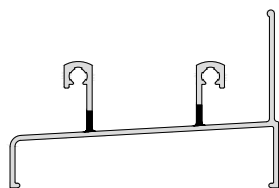
# ÍNDICE DE USINAGEN

Código	Descrição	Página
SU-003	PERFIS	71
SU-007	PERFIS	72
SU-008A	PERFIS	76
SU-011	PERFIS	70
SU-013	PERFIS	74
SU-014	PERFIS	73
SU-038A	PERFIS	75
SU-039A	PERFIS	75
SU-040A	PERFIS	75
SU-041A	PERFIS	75
SU-042A	PERFIS	75
SU-047A	PERFIS	75
SU-049A/	PERFIS	75
SU-068A	PERFIS	75
SU-069A	PERFIS	75
SU-070A	PERFIS	75
SU-079	PERFIS	77
SU-080	PERFIS	79
SU-083	PERFIS	78
SU-086	PERFIS	78
SU-200	PERFIS	78
SU-200	PERFIS	79
SU-230	PERFIS	70
SU-242A	PERFIS	75
SU-243A	PERFIS	75
SU-245A	PERFIS	75
SU-2622	PERFIS	70

**PERFIS**

- SU-002
- SU-2541
- SU-228
- SU-2523
- SU-006
- SU-2542
- SU-2569
- SU-2522
- SU-022

Usinagem De Dreno



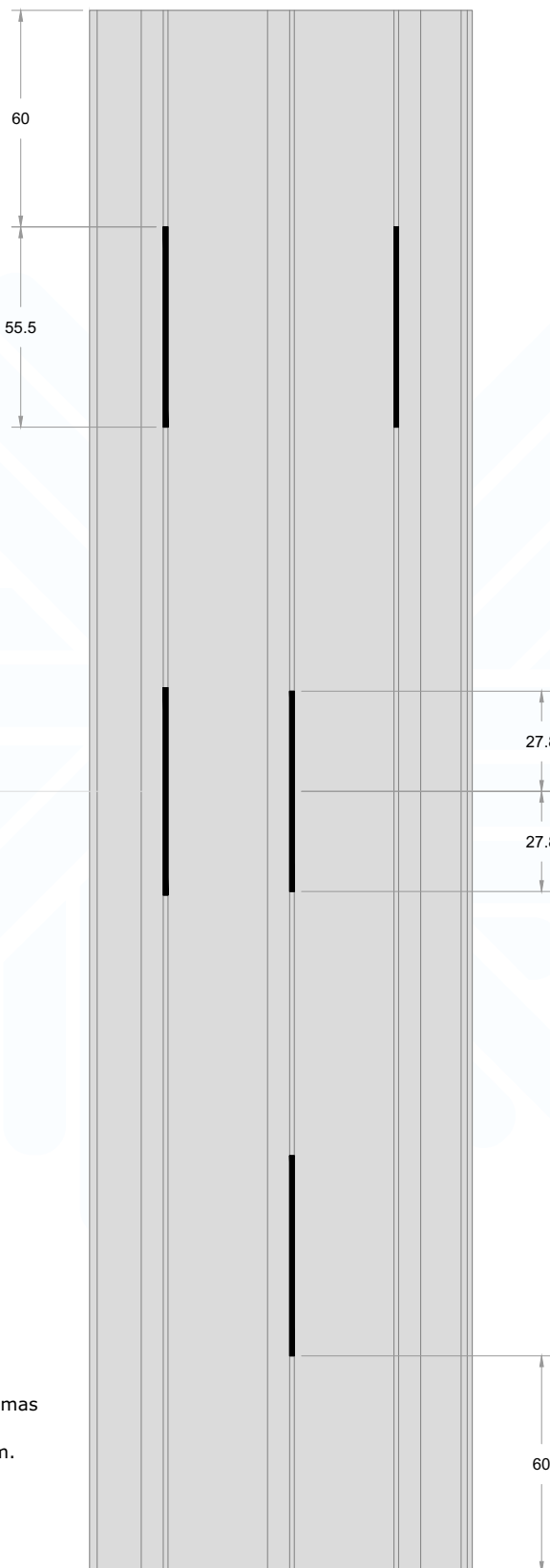
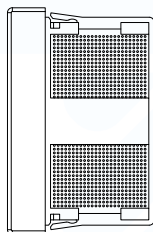
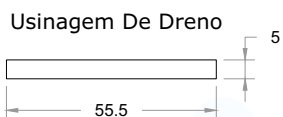
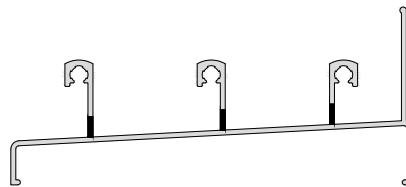
Observações:

- \* Os drenos devem ser feitos sempre no sentido contrário da folha quando as mesmas estiverem fechadas.
- \* Distância máxima entre os drenos 450mm.
- \* Para vãos maiores, deve-se aumentar o número de drenos.

SISTEMA DE ESQUADRIAS PRAIA DO ROSA 25

REV01

- PERFIS
- SU-011
- SU-230
- SU-2622



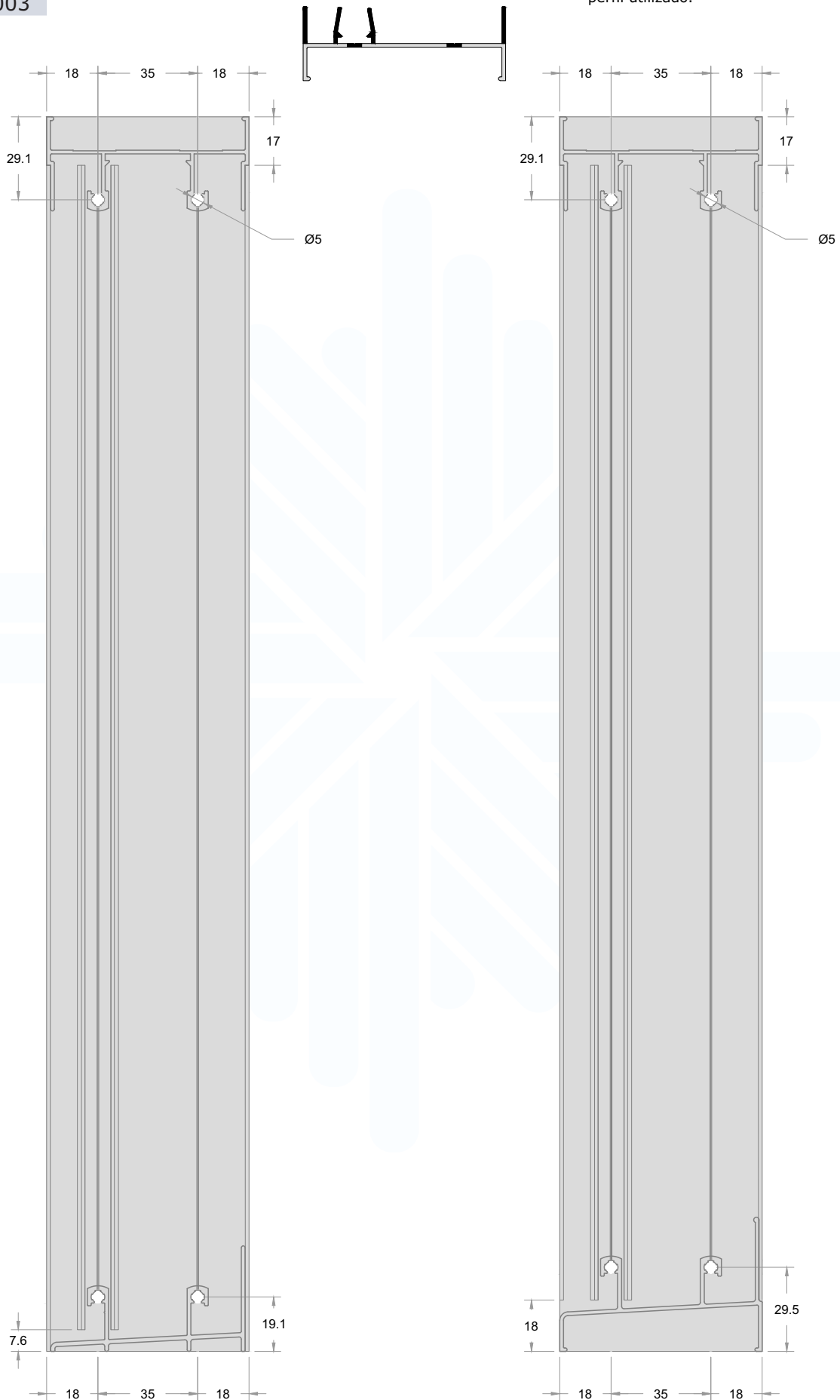
Observações:

- \* Os drenos devem ser feitos sempre no sentido contrário da folha quando as mesmas estiverem fechadas.
- \* Distância máxima entre os drenos 450mm.
- \* Para vãos maiores, deve-se aumentar o número de drenos.

**PERFIS**  
**SU-003**

Observações:

\* Furações dos trilhos inferiores conforme perfil utilizado.

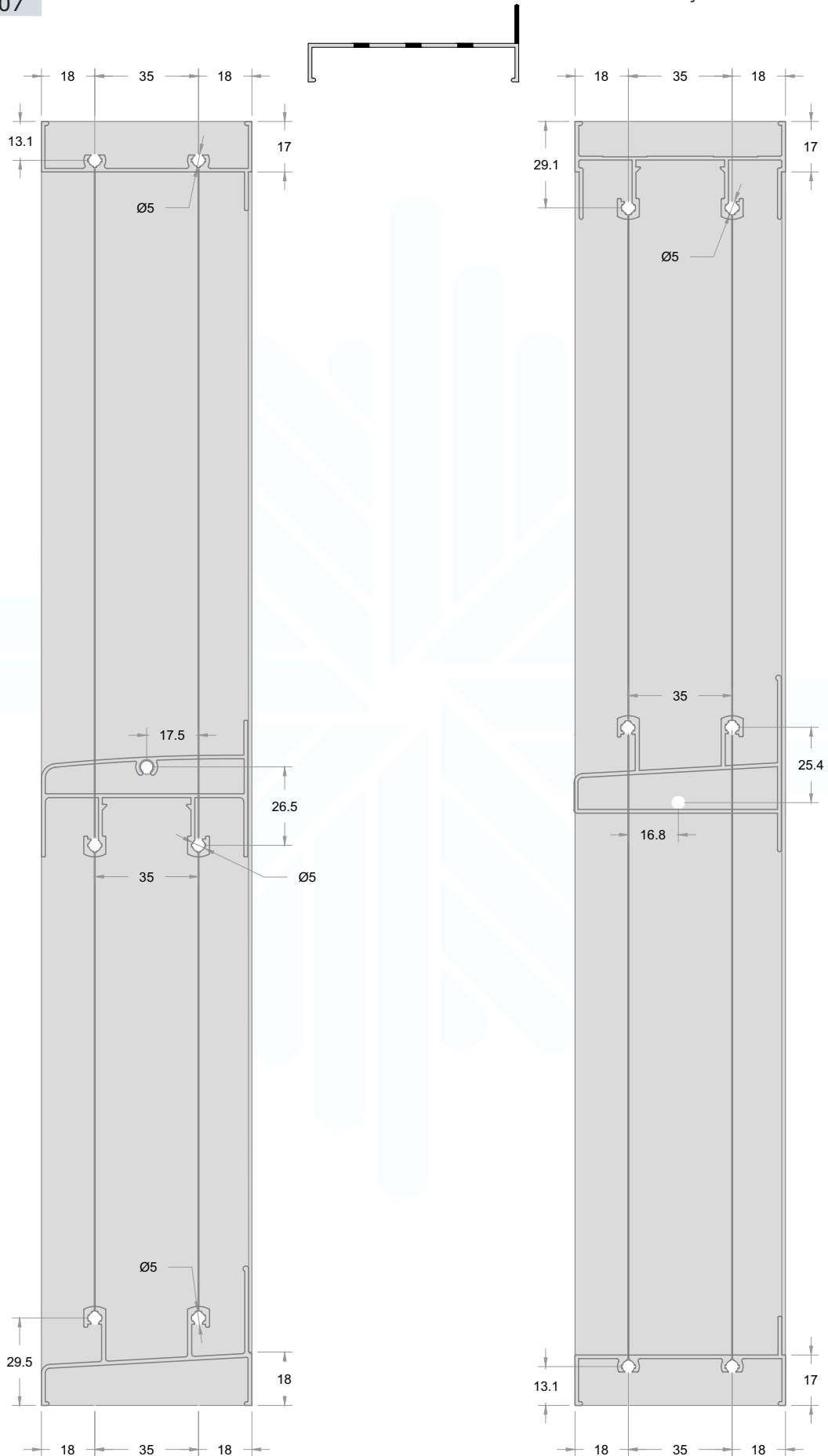


SISTEMA DE ESQUADRIAS PRAIA DO ROSA 25  
REV01

**PERFIS**  
**SU-007**

Observações:

- \* Furações dos trilhos inferiores conforme perfil utilizado
- \* Atentar-se a furação da travessa da bandeira.

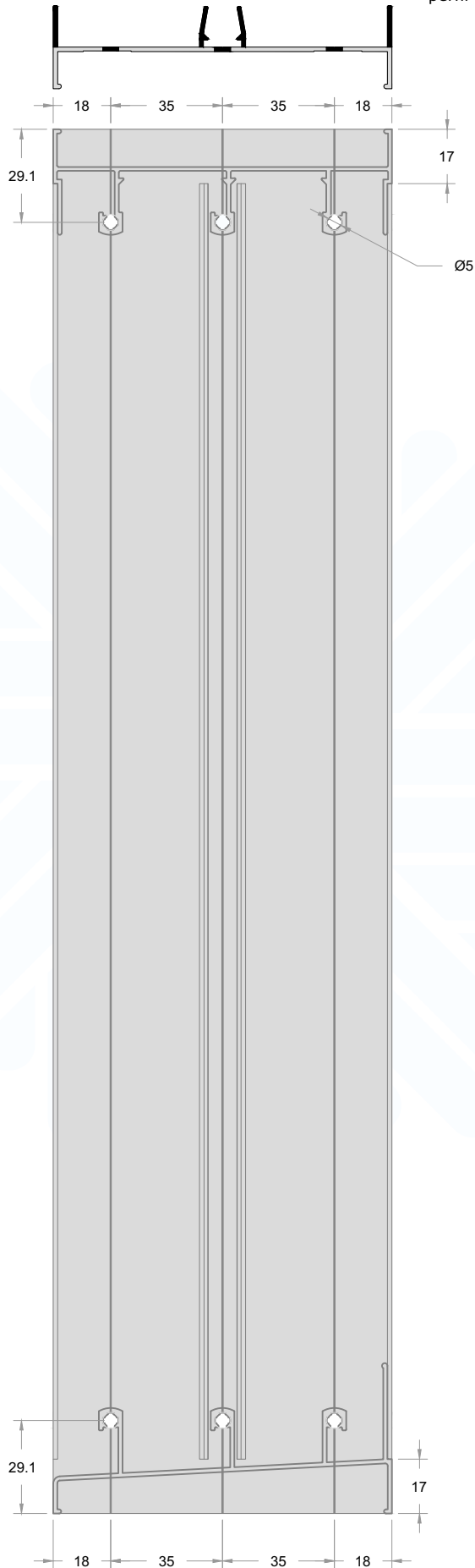


SISTEMA DE ESQUADRIAS  PRAIA DO ROSA 25  
REV01

PERFIS  
SU-014

Observações:

\* Furações dos trilhos inferiores conforme perfil utilizado.

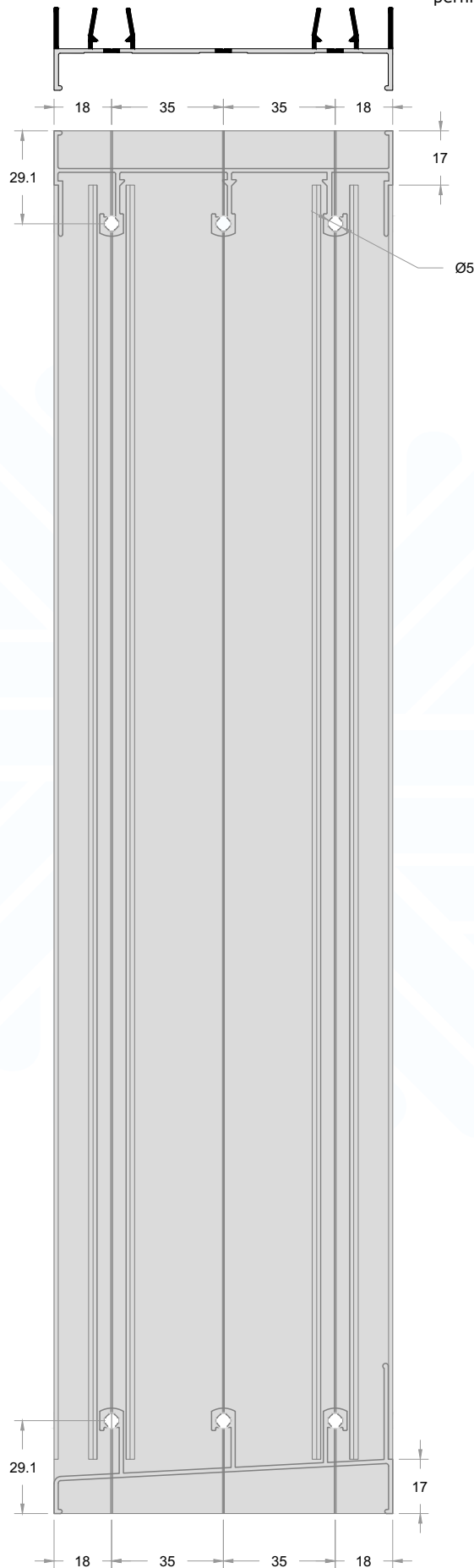


SISTEMA DE ESQUADRIAS PRAIA DO ROSA 25  
REV01

**PERFIS**  
**SU-013**

Observações:

\* Furações dos trilhos inferiores conforme perfil utilizado.

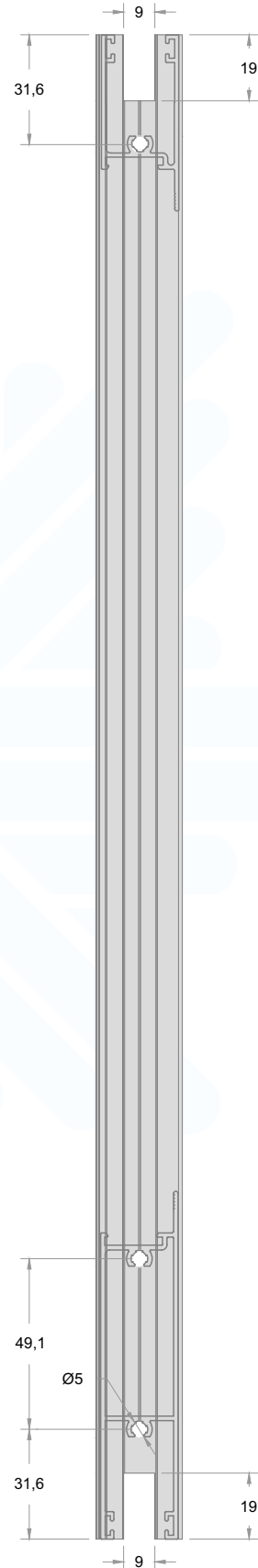
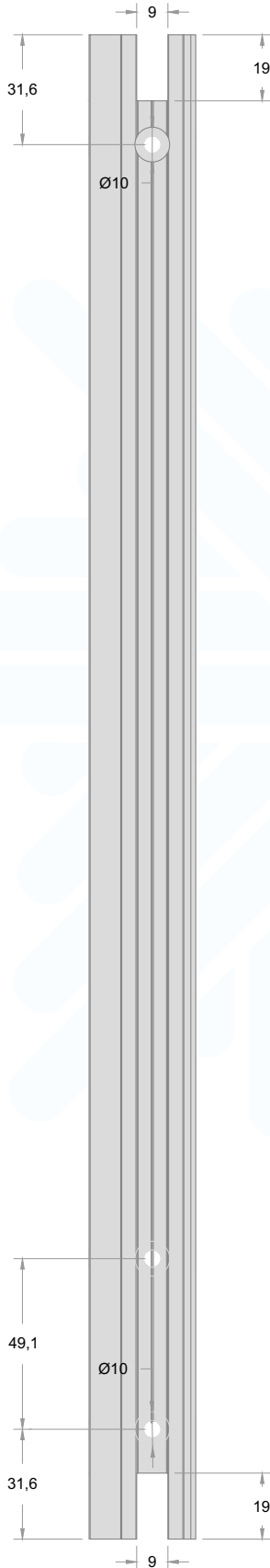
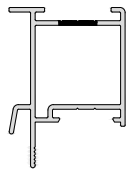


SISTEMA DE ESQUADRIAS  PRAIA DO ROSA 25

REV01

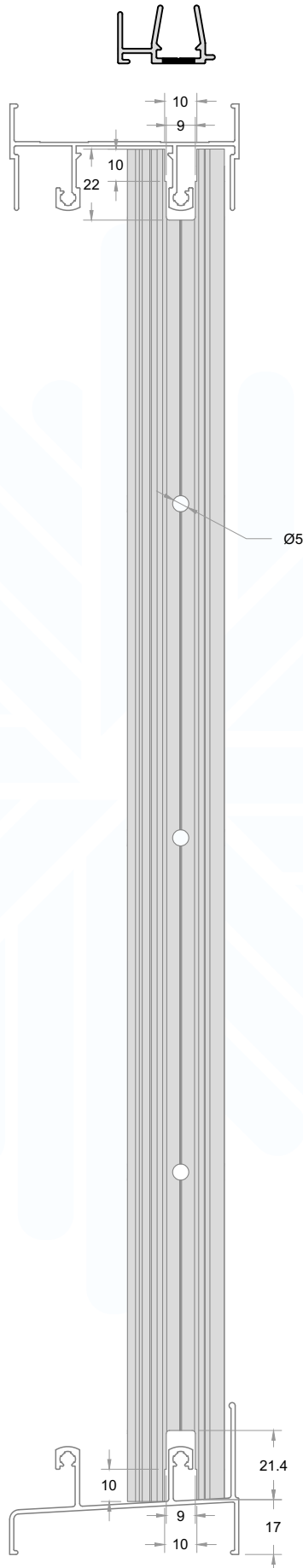
**PERFIS**

- SU-038A
- SU-039A
- SU-040A
- SU-041A
- SU-042A
- SU-242A
- SU-243A
- SU-245A
- SU-047A
- SU-049A
- SU-068A
- SU-069A
- SU-070A

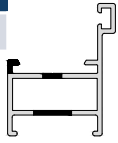




PERFIS  
SU-008A



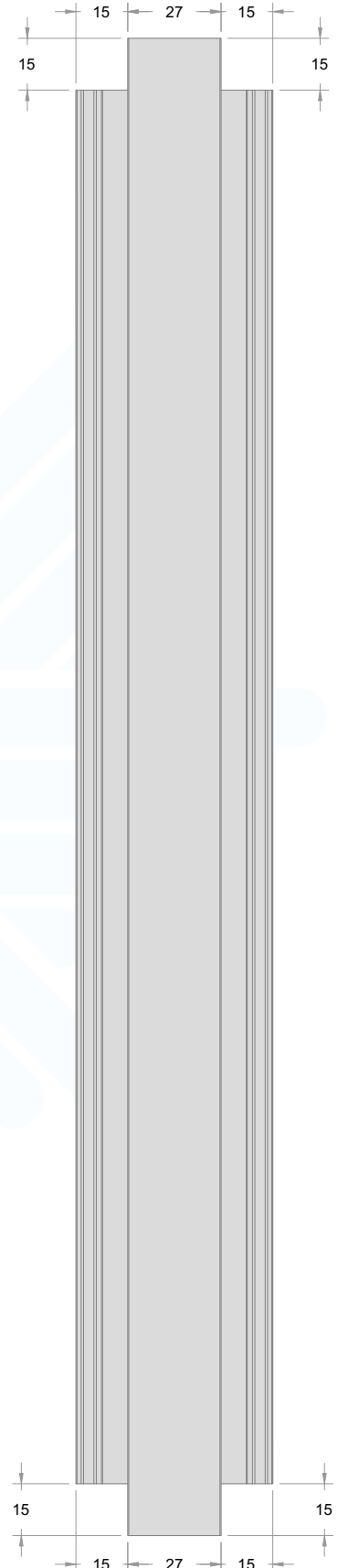
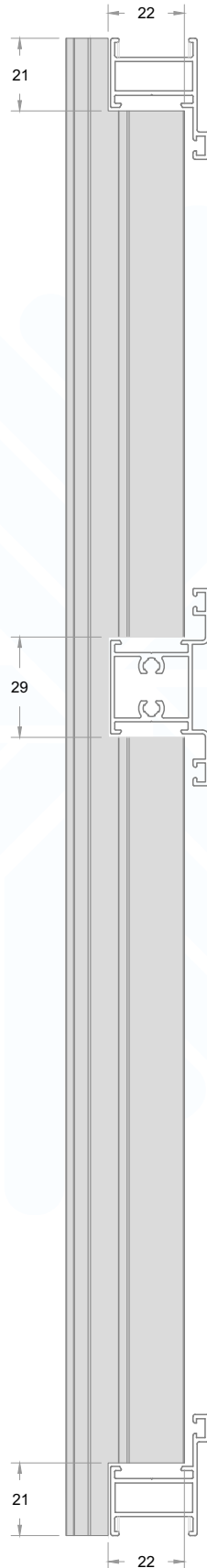
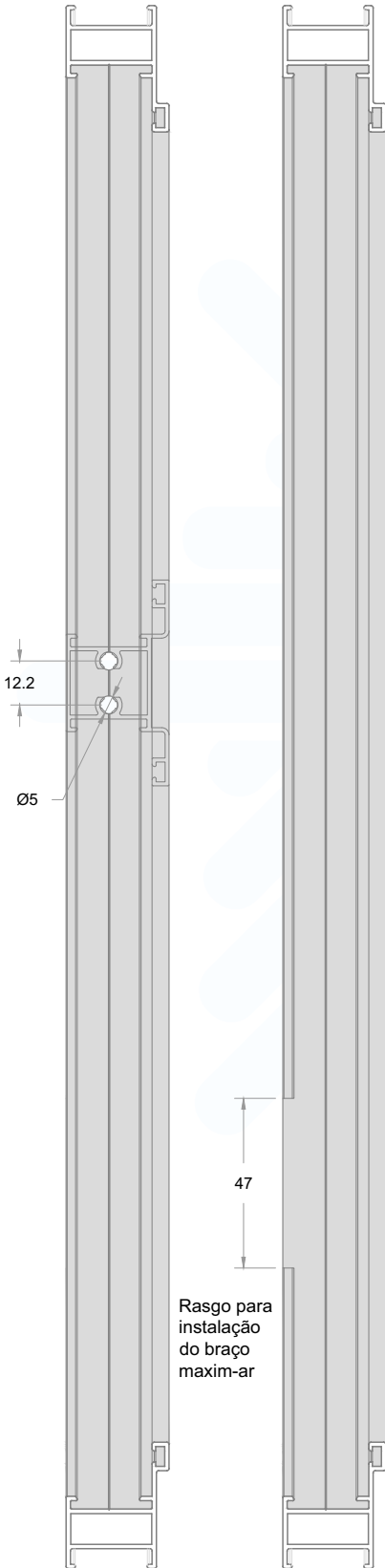
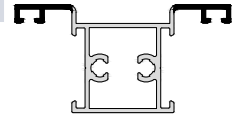
**PERFIS**  
SU-079



**PERFIS**  
SU-083

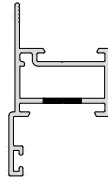
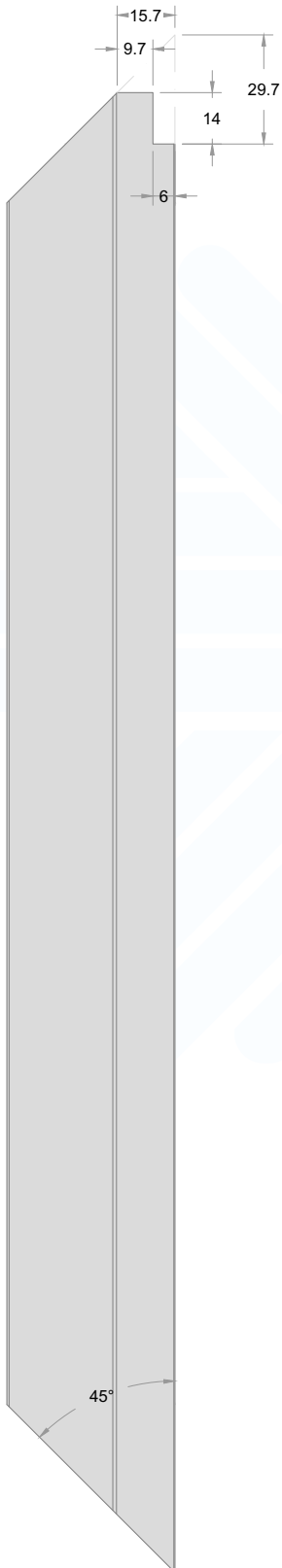
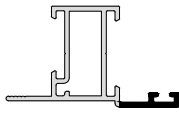


**PERFIS**  
SU-086

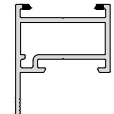


SISTEMA DE ESQUADRIAS PRAIA DO ROSA 25  
REV01

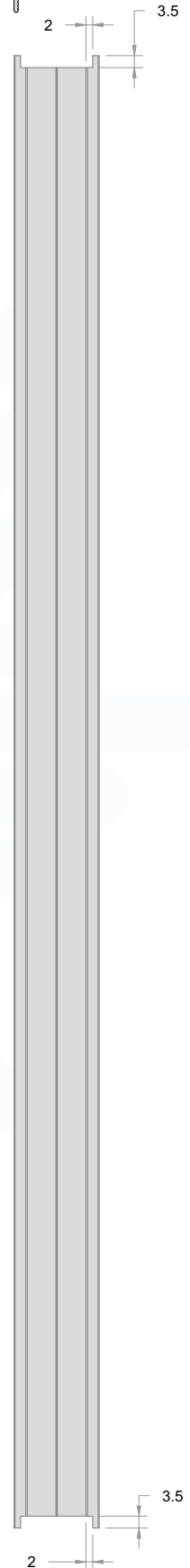
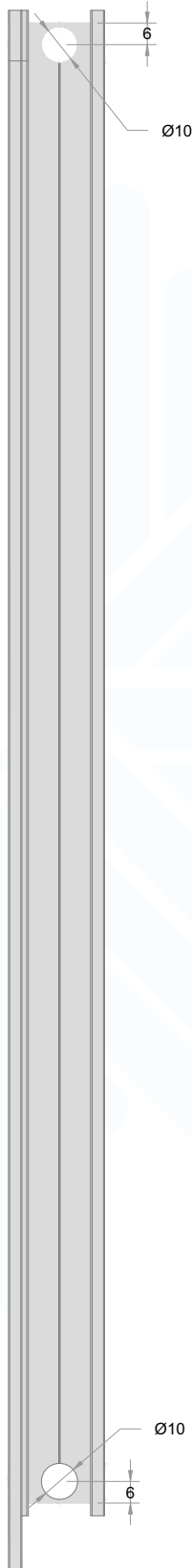
**PERFIS**  
SU-200



**PERFIS**  
SU-080



Rasgo para  
instalação do  
braço maxim-ar



Rasgo para  
instalação do  
braço maxim-ar

SISTEMA DE ESQUADRIAS  PRAIA DO ROSA 25

REV01

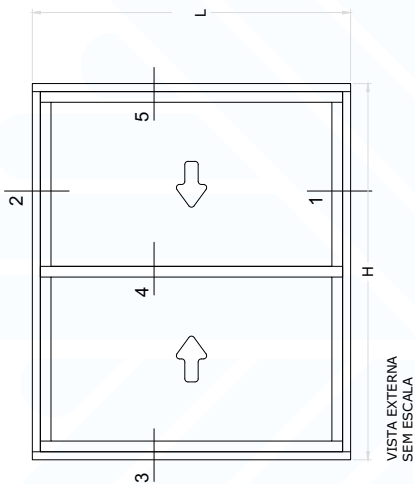
# ÍNDICE DETALHES CONSTRUTIVOS

Descrição	Página
JANELA DE CORRER 2	81
JANELA DE CORRER 3 FOLHAS SENDO 2 venezianas e 1 vidro	82
JANELA MAXIM AR 1 FOLHA	83
JANELA MAXIM AR 2 MÓDULOS COM PEITORIL FIXO	84
PORTA DE GIRO 1 FOLHA VIDRO	85
PORTA DE GIRO 2 FOLHAS	86



JANELA DE CORRER  
2 FOLHAS

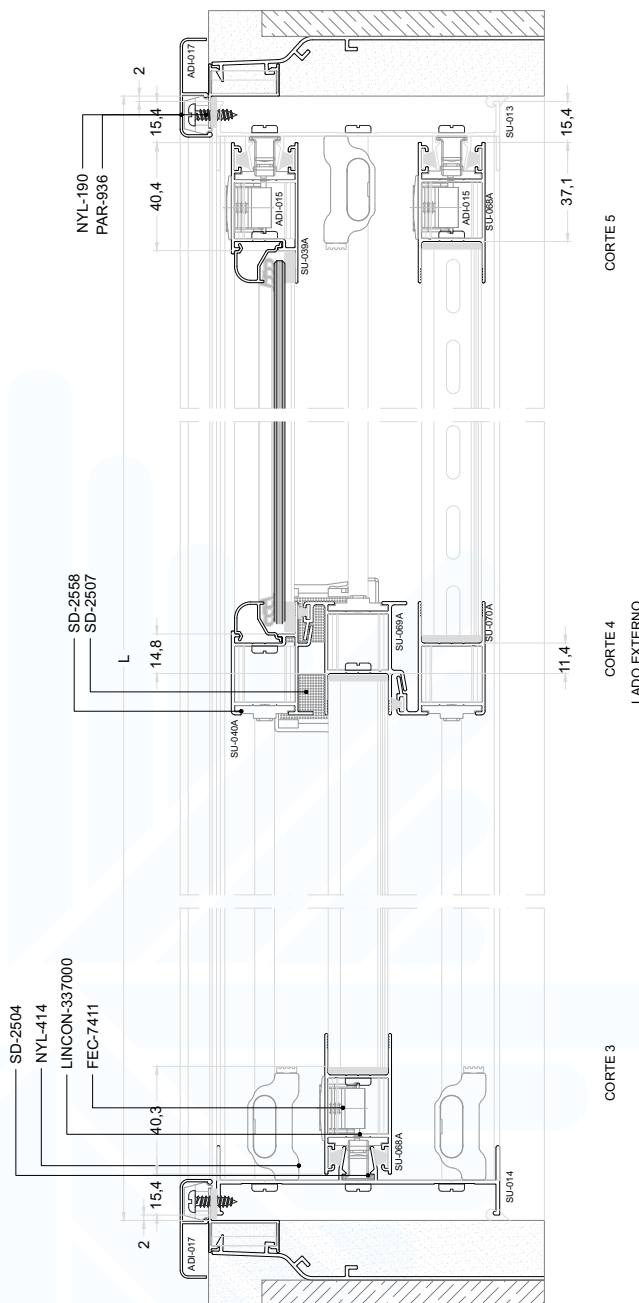
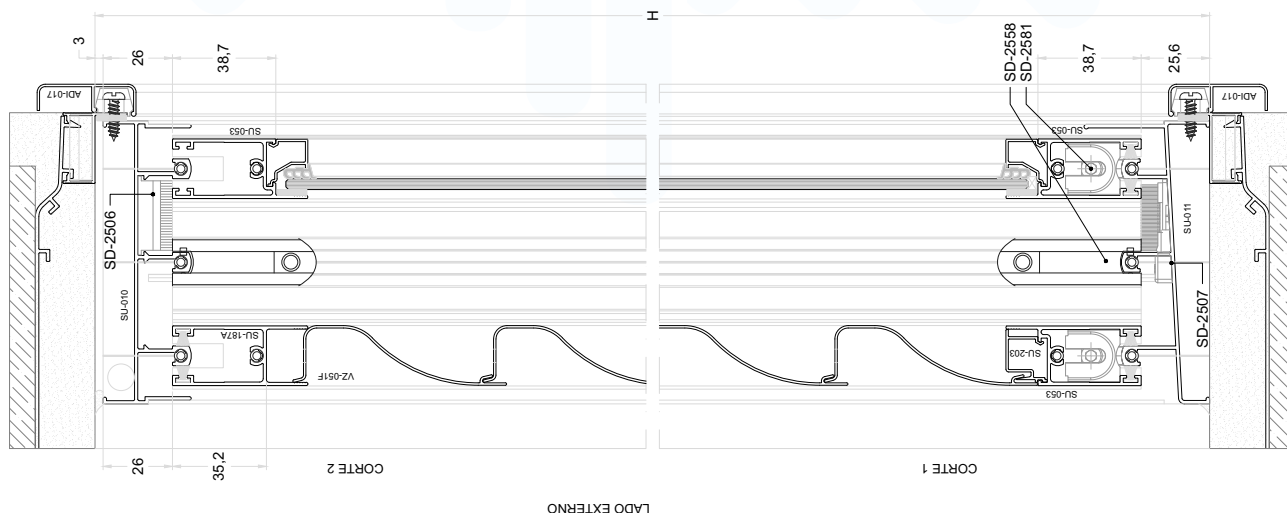
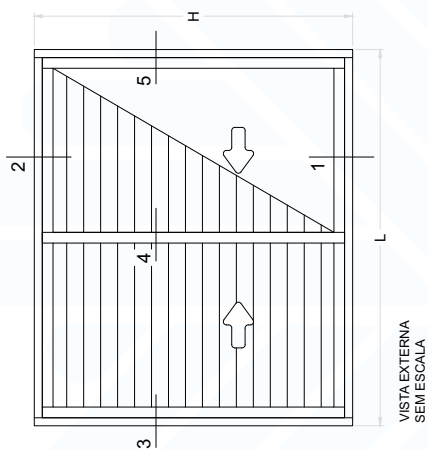
- 01 - Todo encontro entre perfis devem ser vedados com silicone neutro.
- 02 - Combinações de Baguetes e EPDM de acordo com tabela na página 68.
- 03- Componentes conforme mapa de Componentes descrito nesse catálogo.



DETALHES CONSTRUTIVOS

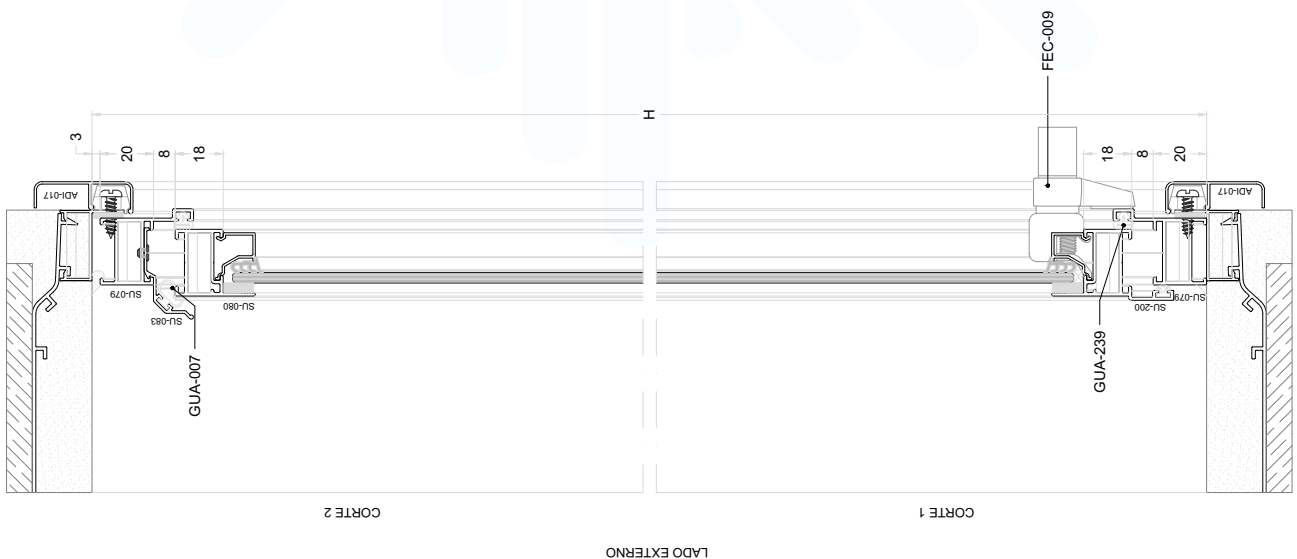
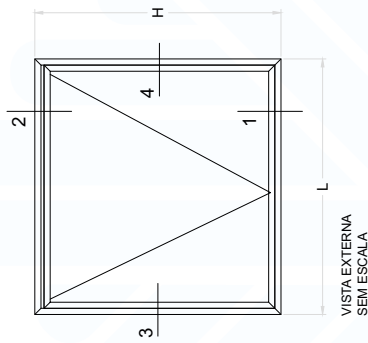
JANELA DE CORRER 3 FOLHAS SENDO 2 VENEZIANAS E 1 VIDRO

- 01 - Todo encontro entre perfis devem ser vedados com silicone neutro.
- 02 - Combinações de Baguetes e EPDM de acordo com tabela na página 68.
- 03- Componentes conforme mapa de Componentes descrito nesse catálogo.



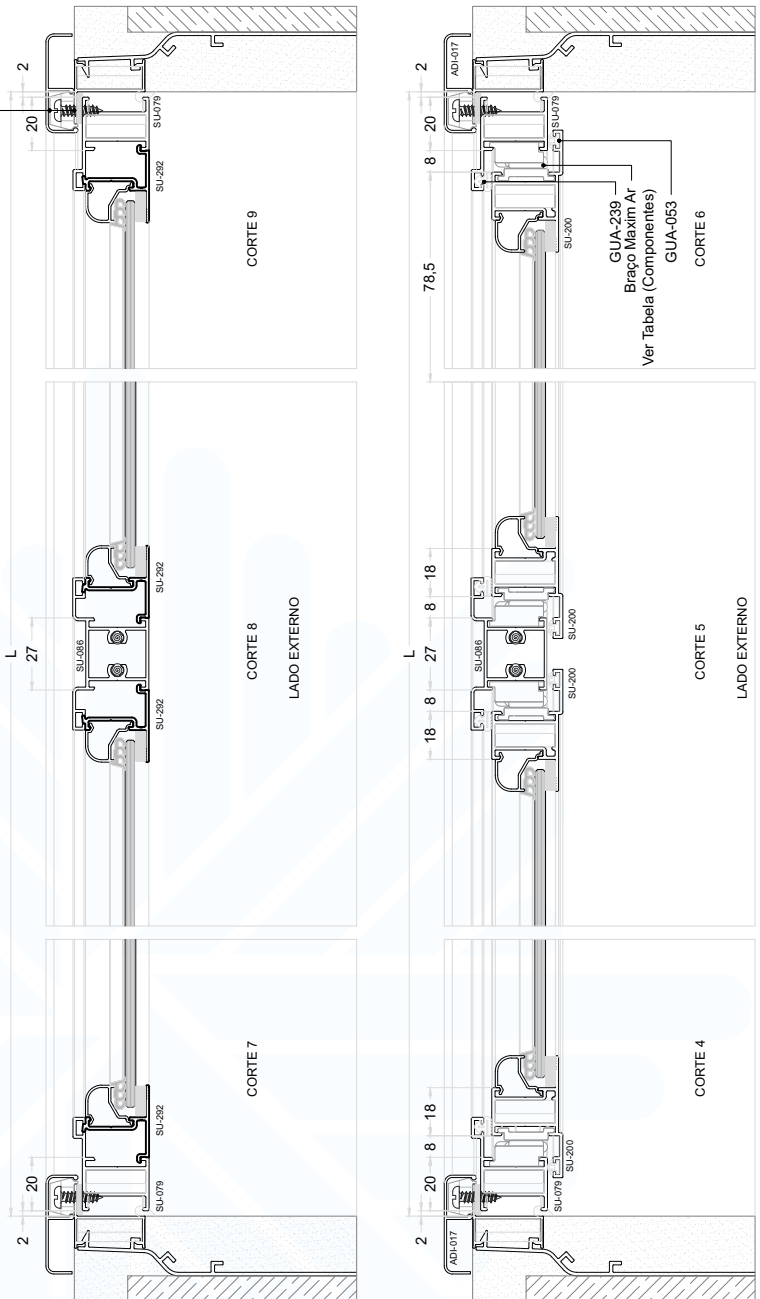
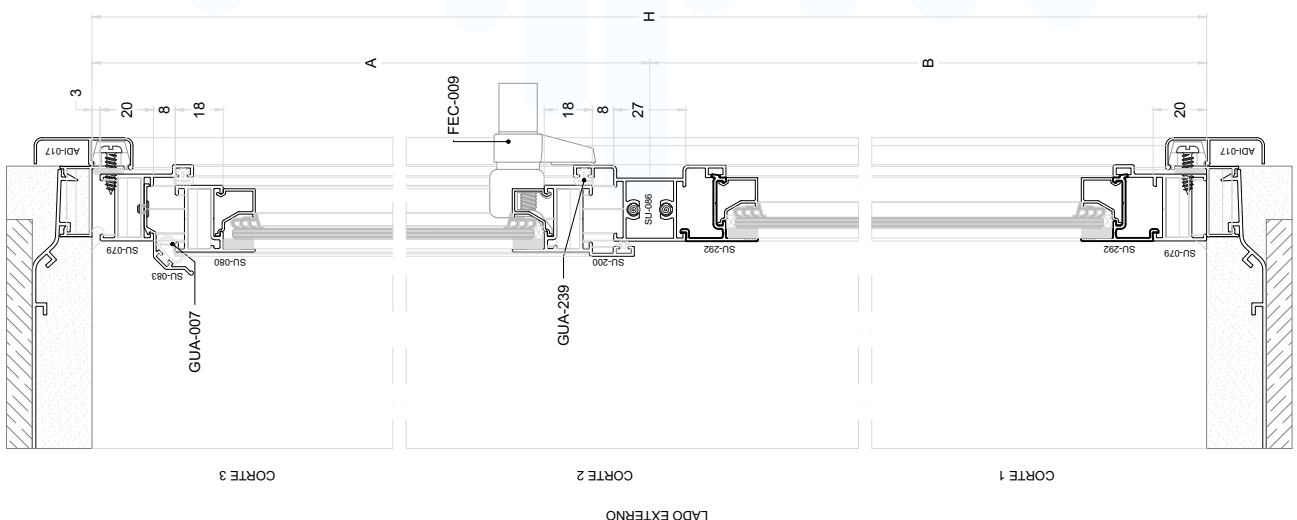
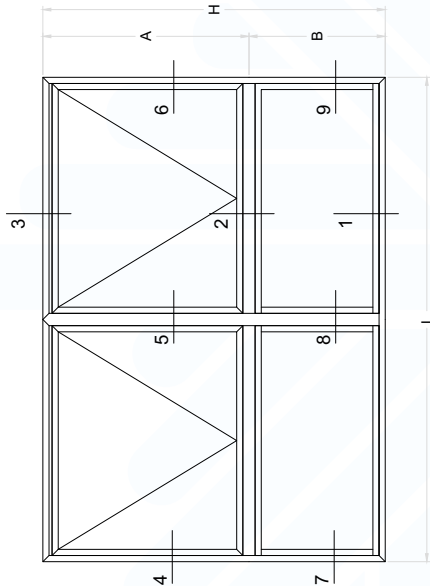
JANELA MAXIM AR  
1 FOLHA

- 01 - Todo encontro entre perfis devem ser vedados com silicone neutro.
- 02 - Combinações de Baguetes e EPDM de acordo com tabela na página 68.
- 03- Componentes conforme mapa de Componentes descrito nesse catálogo.



JANELA MAXIM AR 2 MÓDULOS  
COM PEITORIL FIXO

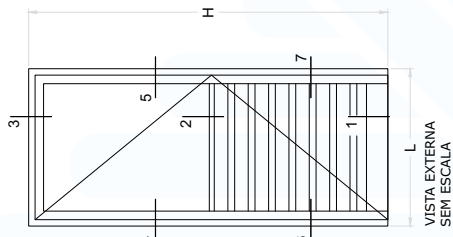
- 01 - Todo encontro entre perfis devem ser vedados com silicone neutro.
- 02 - Combinações de Baguetes e EPDM de acordo com tabela na página 68.
- 03- Componentes conforme mapa de Componentes descrito nesse catálogo.



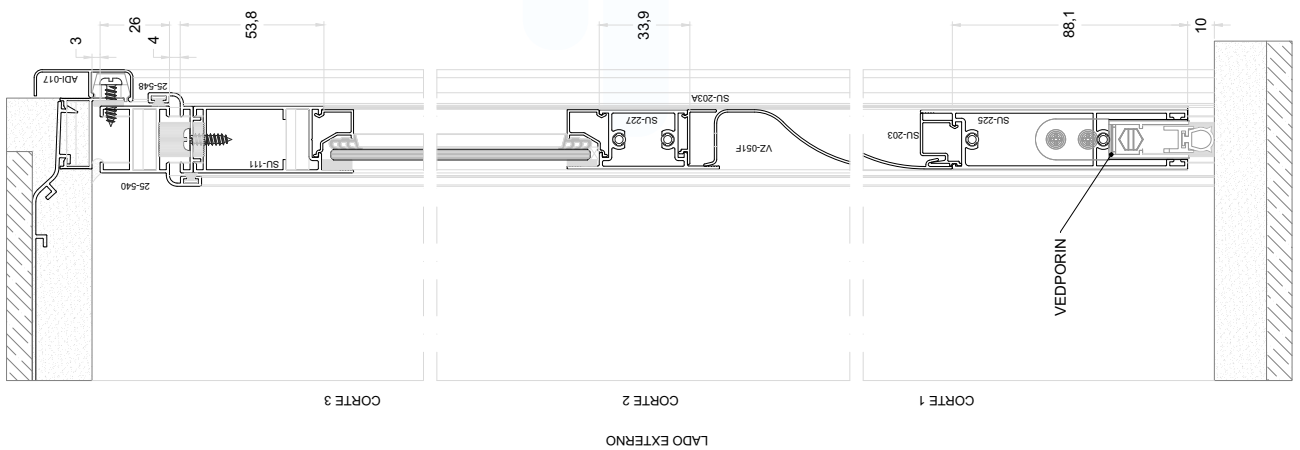
DETALHES CONSTRUTIVOS



**PORTA DE GIRO 1 FOLHA  
VIDRO E VENEZIANA**

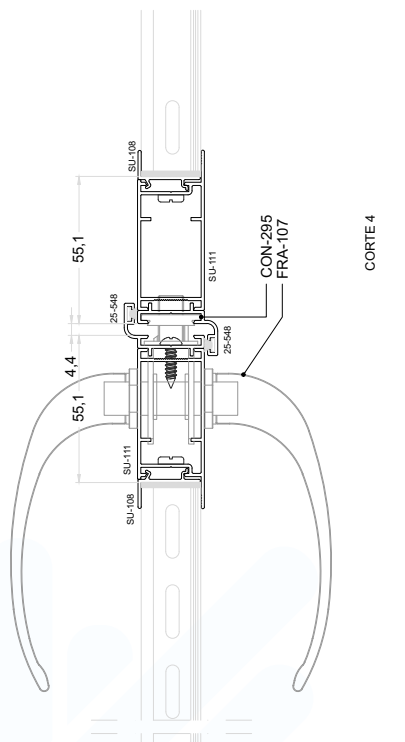
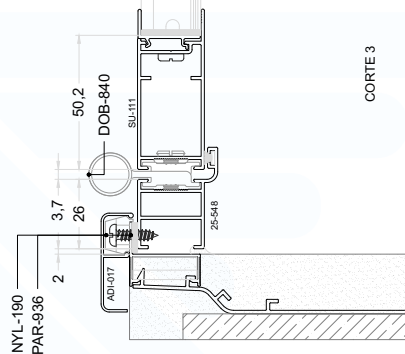
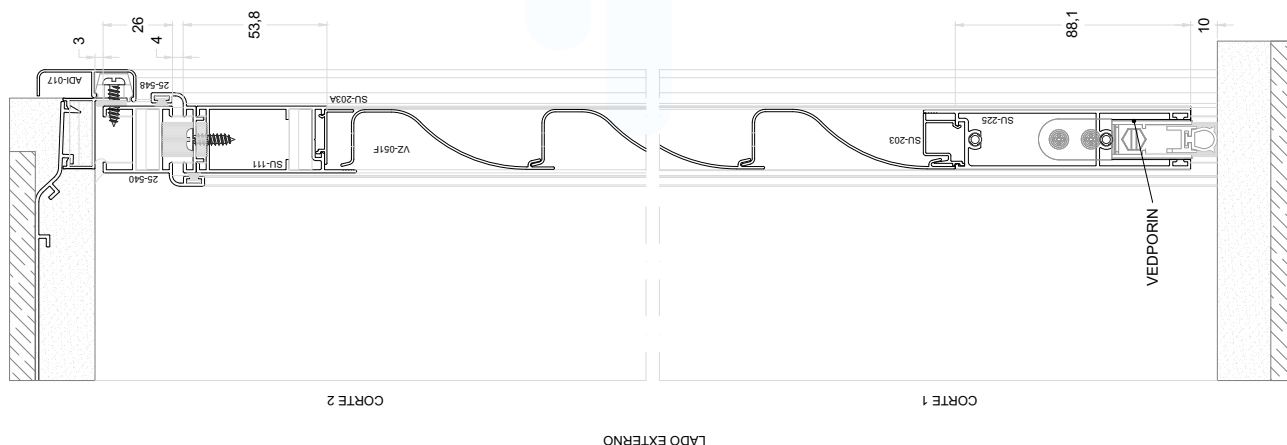
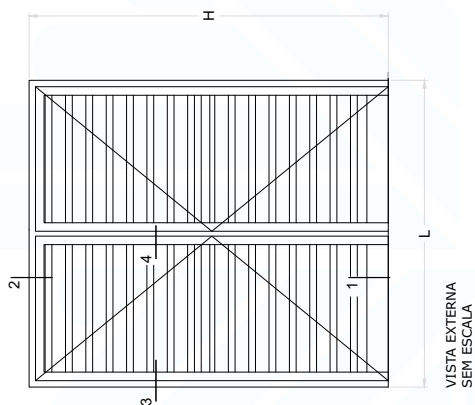


- 01 - Todo encontro entre perfis devem ser vedados com silicone neutro.
- 02 - Combinações de Baguetes e EPDM de acordo com tabela na página 68.
- 03- Componentes conforme mapa de Componentes descrito nesse catálogo.



PORTA DE GIRO  
2 FOLHAS

- 01 - Todo encontro entre perfis devem ser vedados com silicone neutro.
- 02 - Combinações de Baguetes e EPDM de acordo com tabela na página 68.
- 03- Componentes conforme mapa de Componentes descrito nesse catálogo.





**Administração**

Av. Marechal Deodoro, 335 - 3º andar  
Tubarão - SC - 88701-010

**Indústria**

Rodovia SC 390, Km 10  
Termas da Guarda - Margem Direita  
Tubarão - SC - 88702-803

[www.aludim.com.br](http://www.aludim.com.br) | (48) 3626 - 4900